



Національний технічний університет України
"Київський політехнічний інститут"

Кафедра нарисної геометрії, інженерної
та комп'ютерної графіки



Лекція 5

Поверхні.

Класифікація поверхонь.

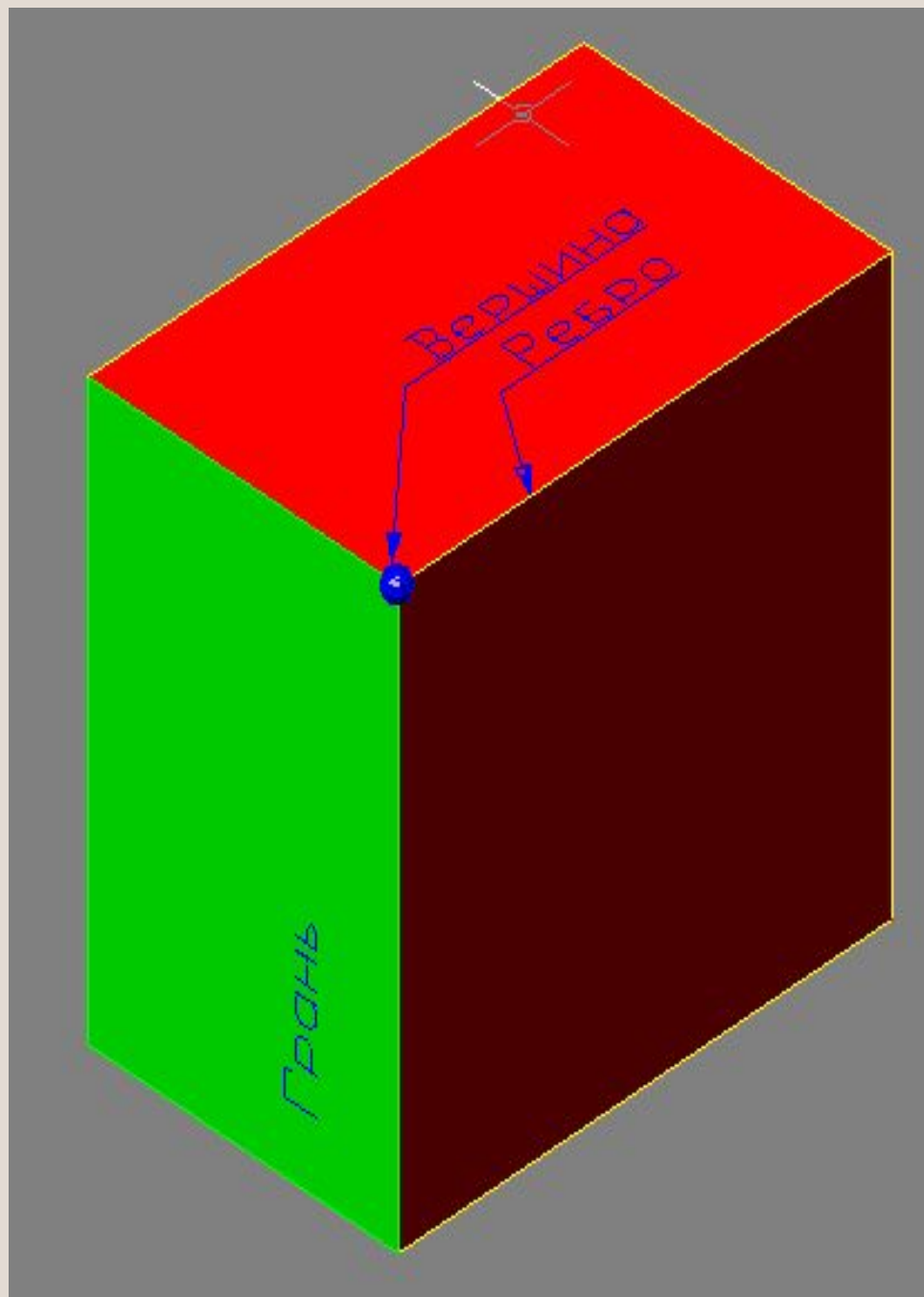
Точки на поверхні.

Геометричне тіло - замкнута частина простору, яка обмежена плоскими або кривими поверхнями.

В елементарній геометрії поверхня є границя тіла або слід лінії яка рухається.

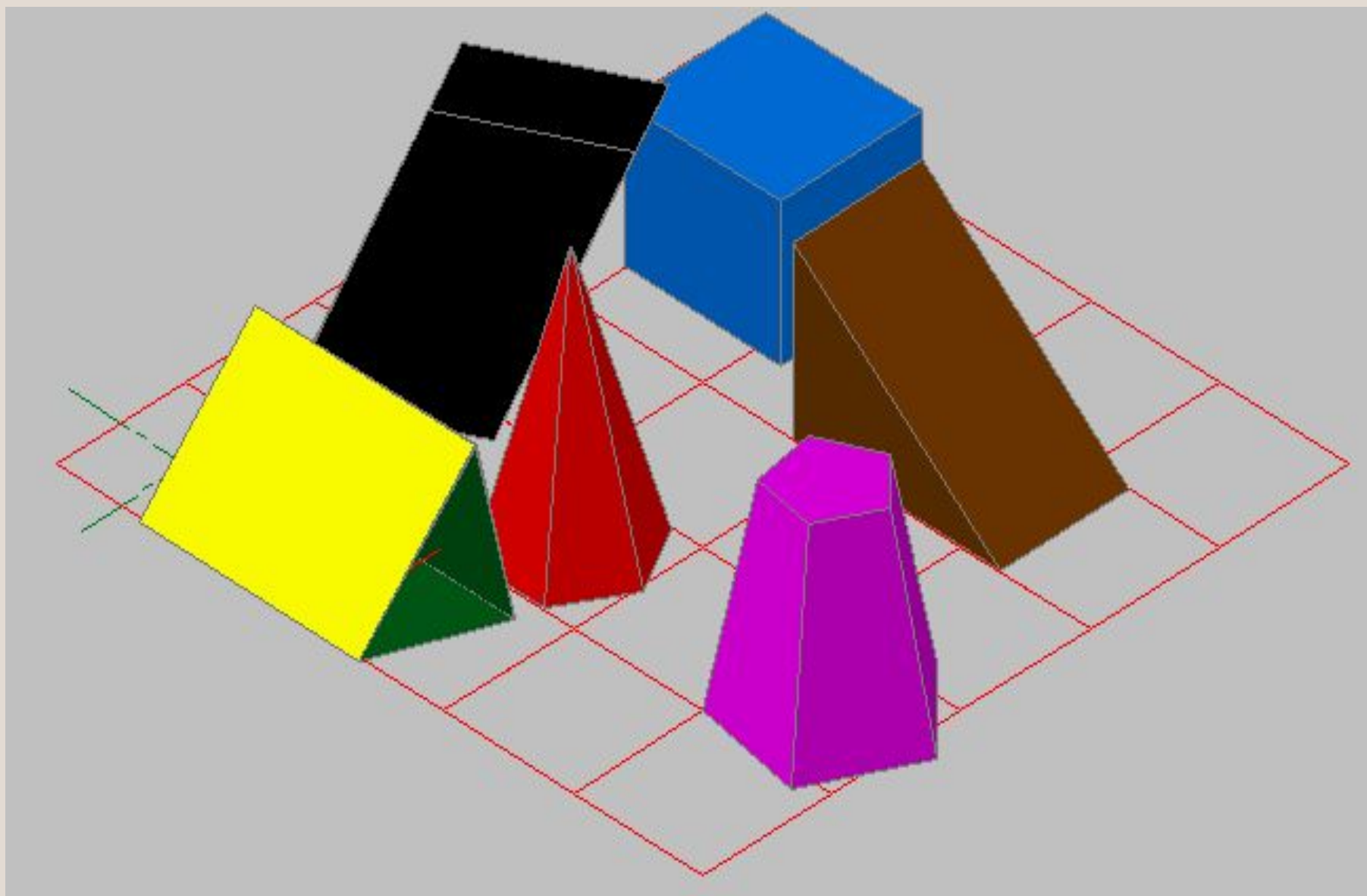
Товщини поверхня не має.

ЗОБРАЖЕННЯ БАГАТОГРАННИКІВ

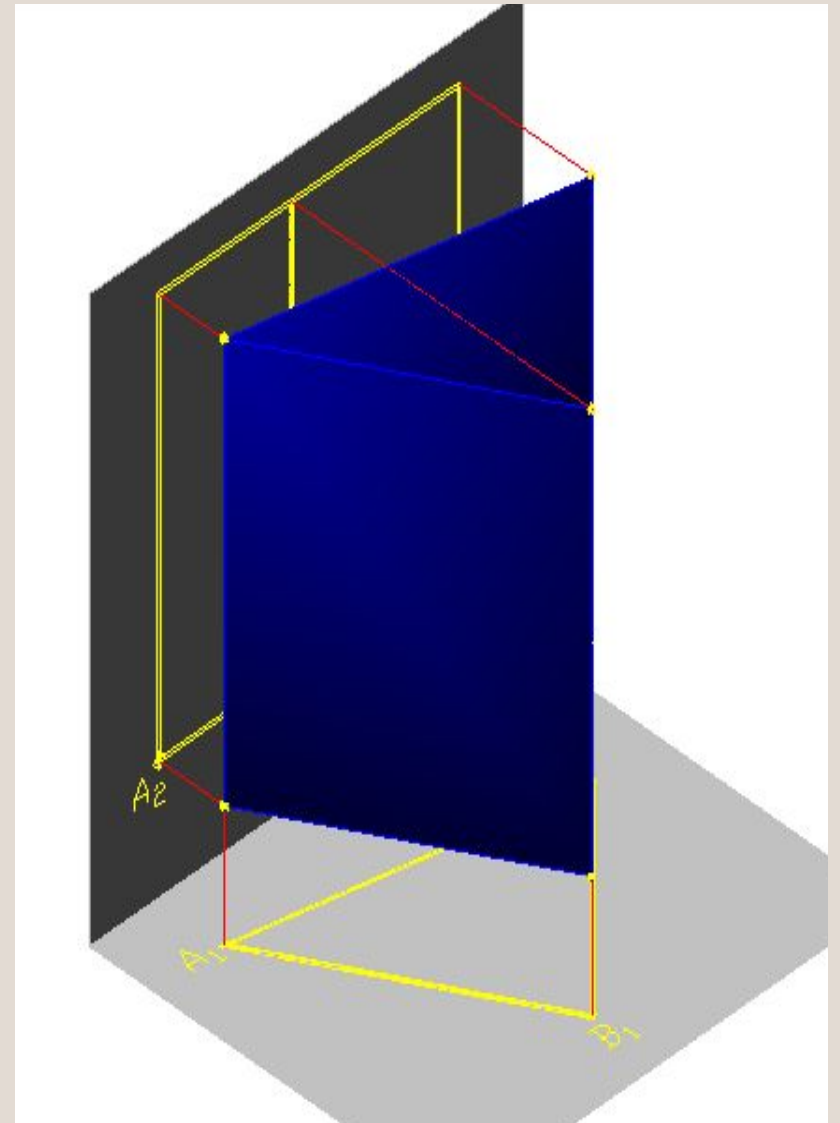
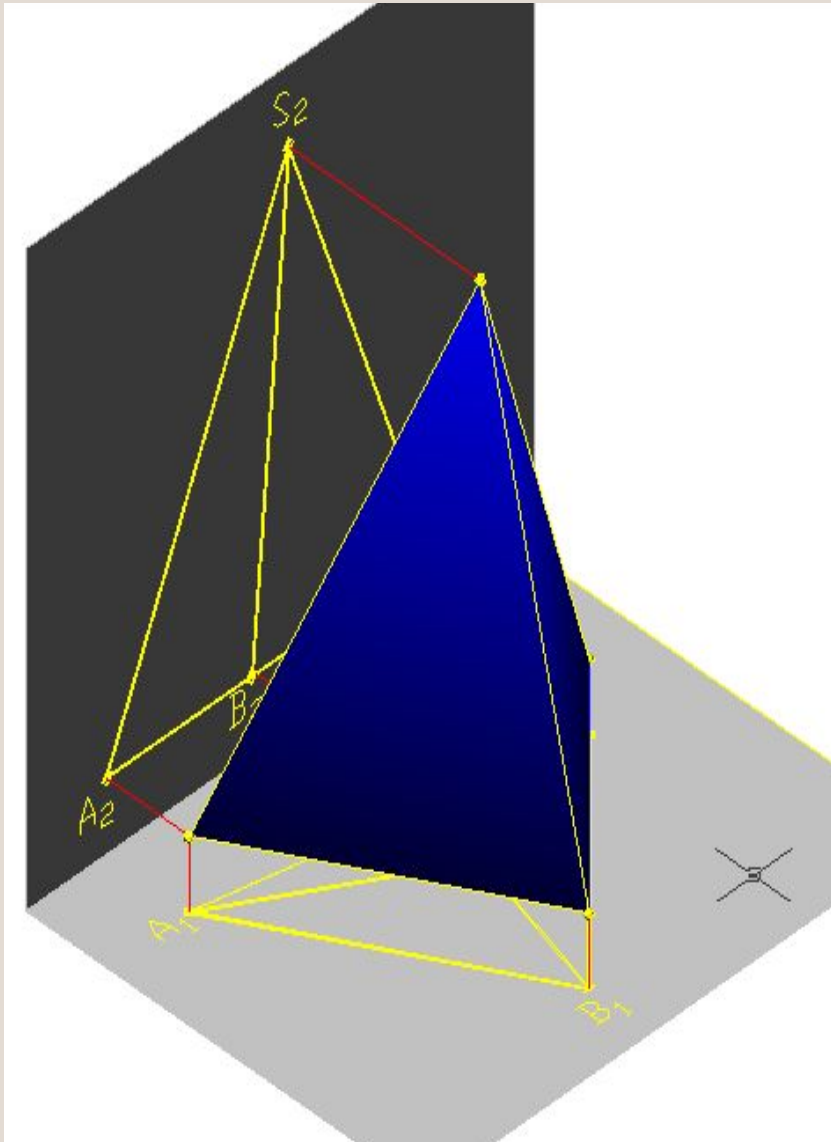


ВИДИ БАГАТОГРАННИКІВ

Піраміди, призми, призматоїди



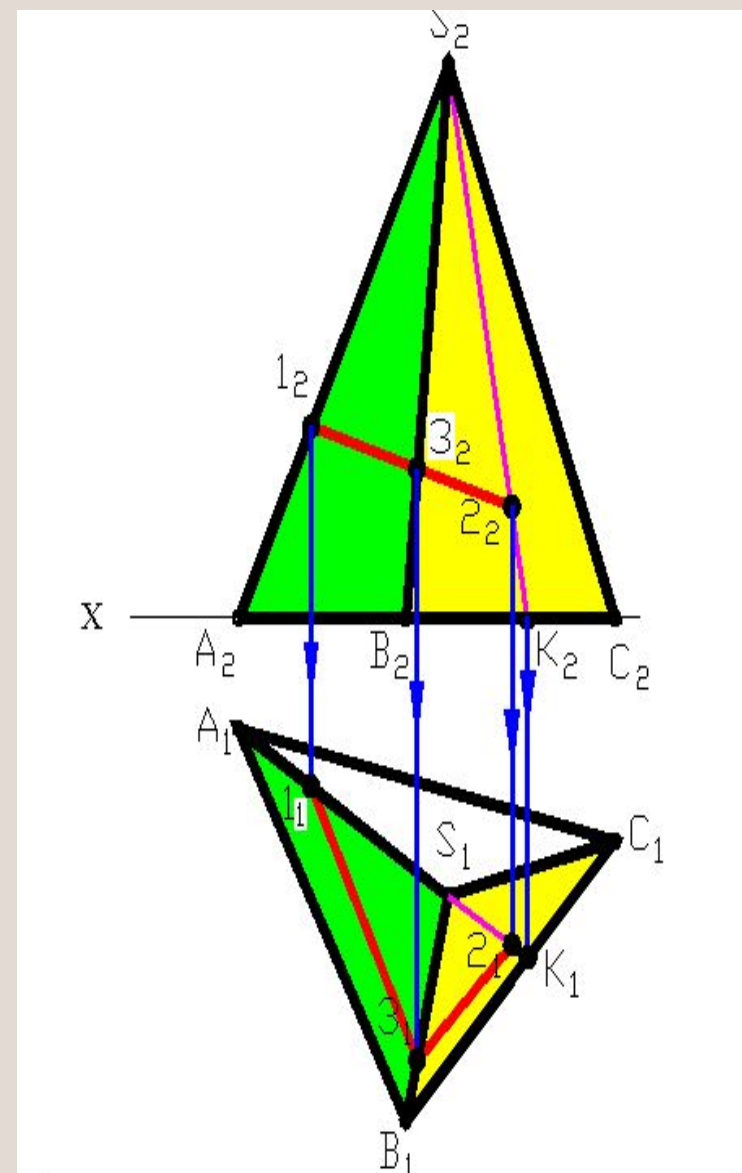
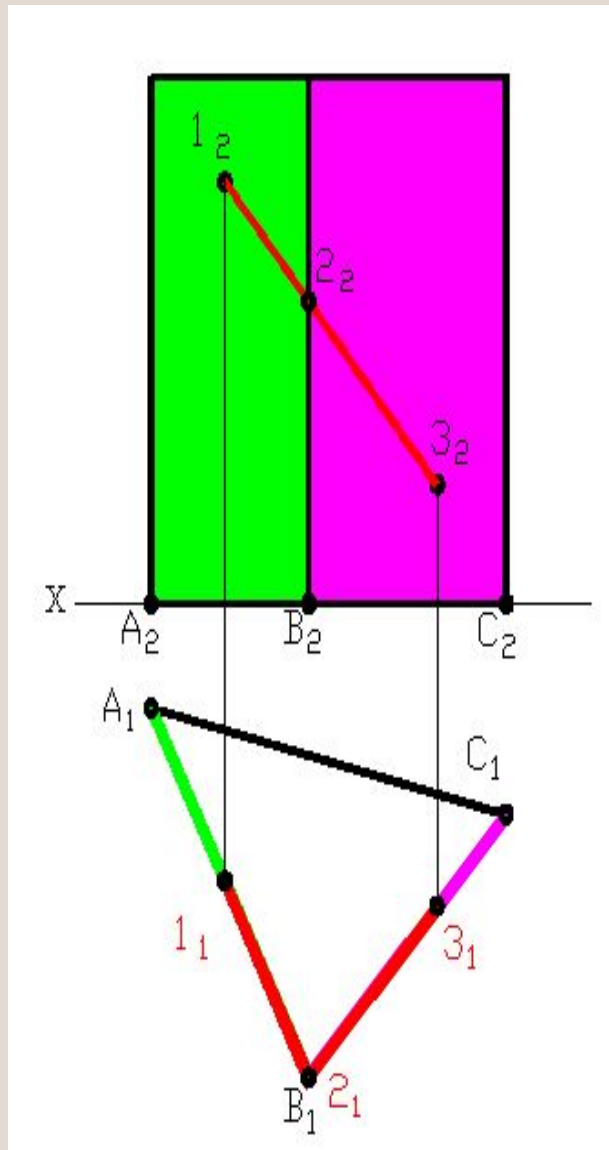
КРЕСЛЕННЯ БАГАТОГРАННИКІВ



Побудова креслеників багатогранників починається з побудови проєкцій точок (вершин) і відрізків прямих (ребер).

Належність точки і прямої поверхні багатогранника

Належність точок і прямих поверхні багатогранника знаходиться як належність точок до прямої.



2. УТВОРЕННЯ ТА ЗАВДАННЯ ПОВЕРХНІ

В НГ поверхню розглядають як множину послідовних положень лінії, що рухається у просторі.

Лінію, яка рухається у просторі називають **ТВІРНОЮ.**

Твірні можуть бути прямими або кривими, зберігати або змінювати свою форму під час руху.

Закон руху твірної також може бути різним: вона може рухатися вздовж певних прямих, або кривих ліній, які називають **НАПРЯМНИМИ.**

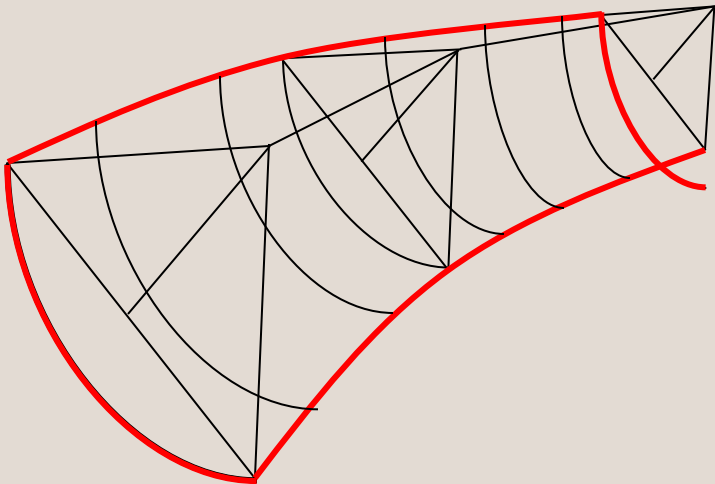
Такий принцип утворення поверхні називають **КІНЕМАТИЧНИМ.**

Сукупність геометричних елементів та умов, необхідних і достатніх для задання поверхні, називається її **ВИЗНАЧНИКОМ**.

Визначник кінематичної поверхні складають:

- твірна;
- напрямні елементи;
- умови змінення положення та форми твірної під час руху, які задають його алгоритмічну частину.

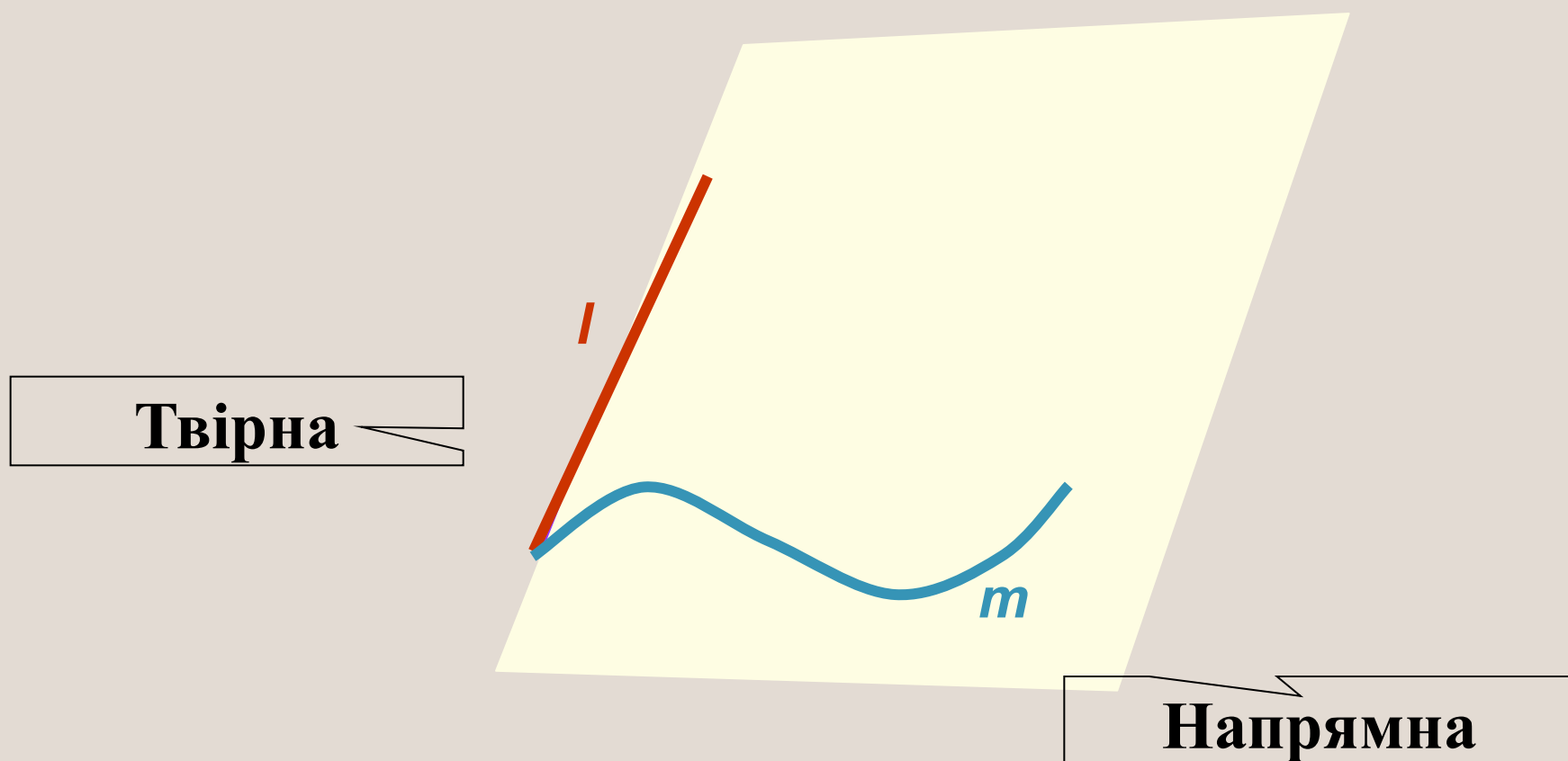
Сукупність положень твірної складає лінійчатий каркас поверхні. Така поверхня неперервна.



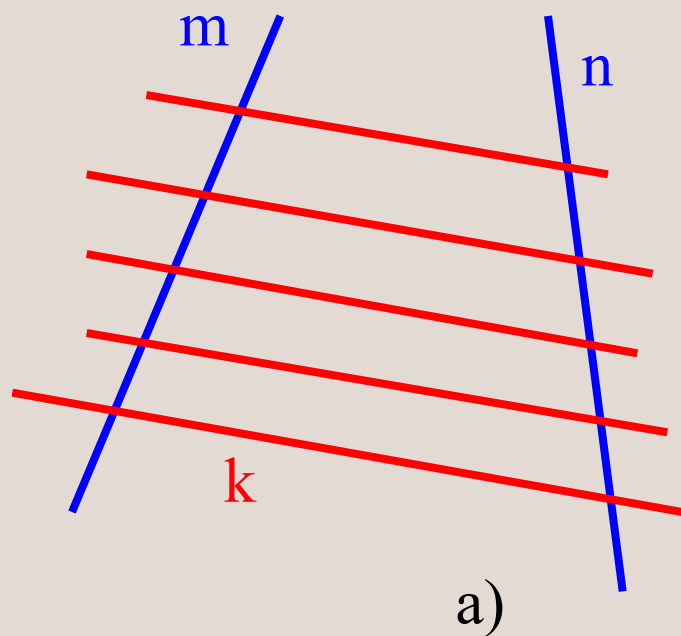
КІНЕМАТИЧНЕ УТВОРЕННЯ ПОВЕРХНІ

Рух твірних може бути:

- Паралельний перенос
- Обертання
- Трансцендентне зміщення



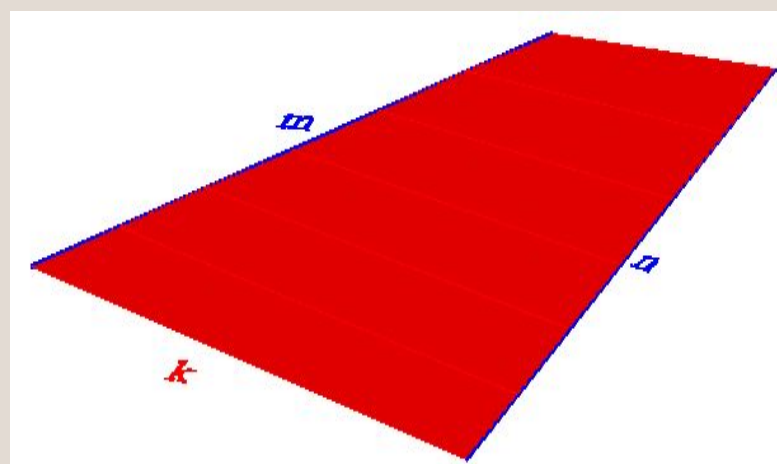
Родина твірних і родина напрямних утворюють
безперервний каркас поверхні.



**Кінематичне
утворення
площини:**

m, n – напрямні;

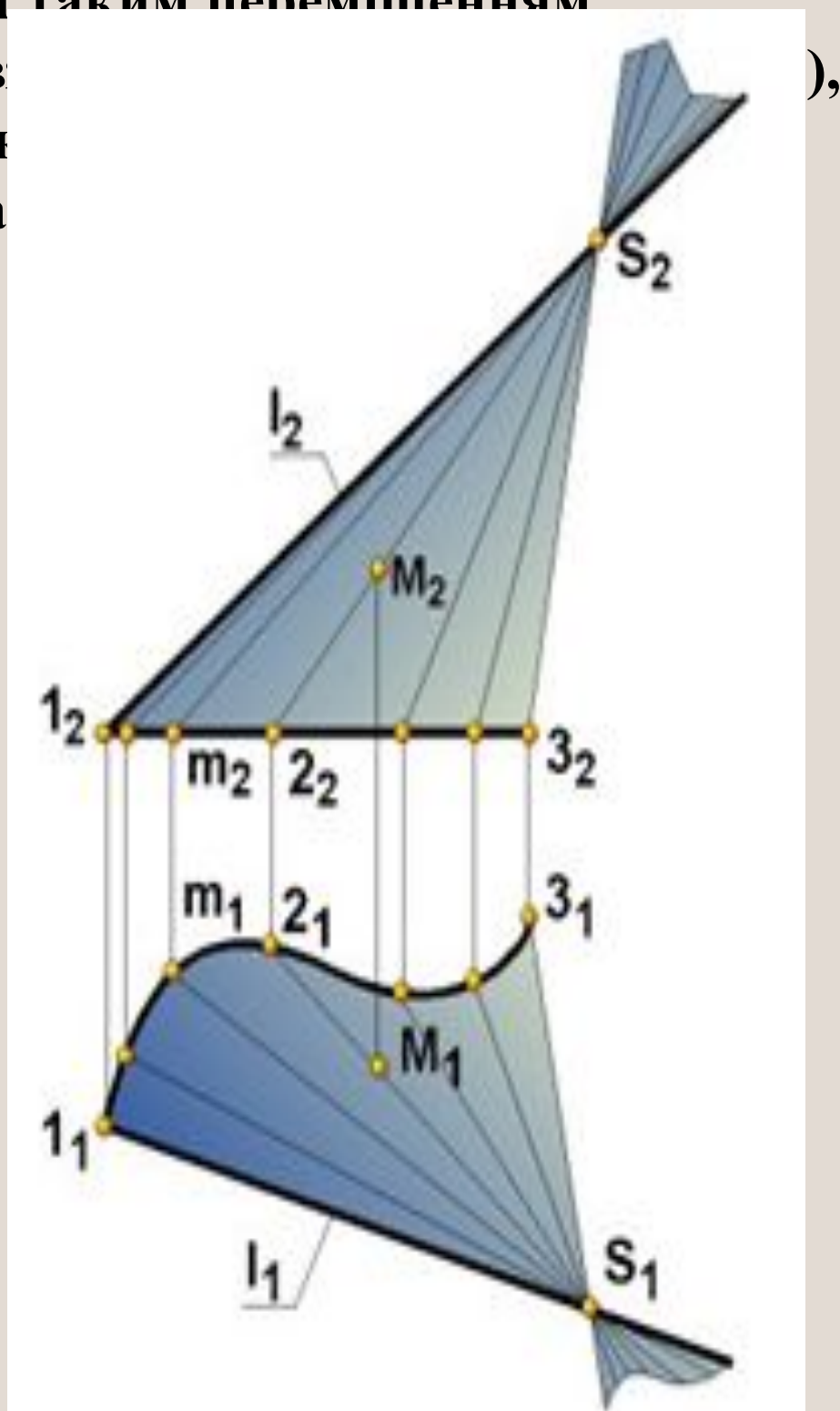
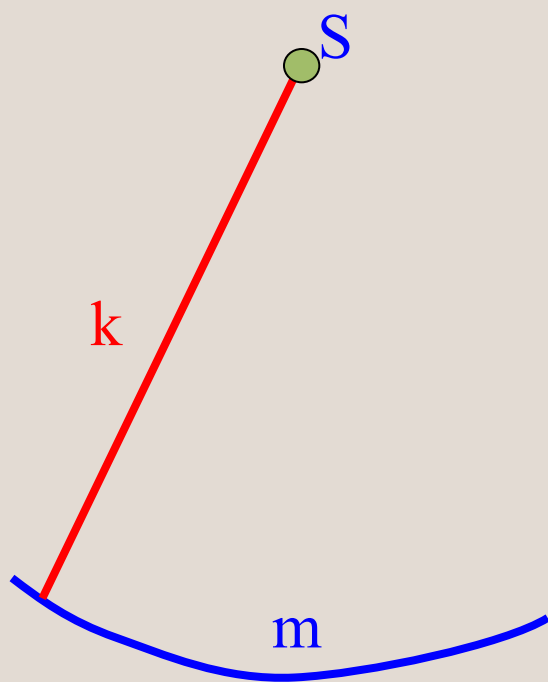
k - твірні



Кінематичне утворення конічної поверхні:

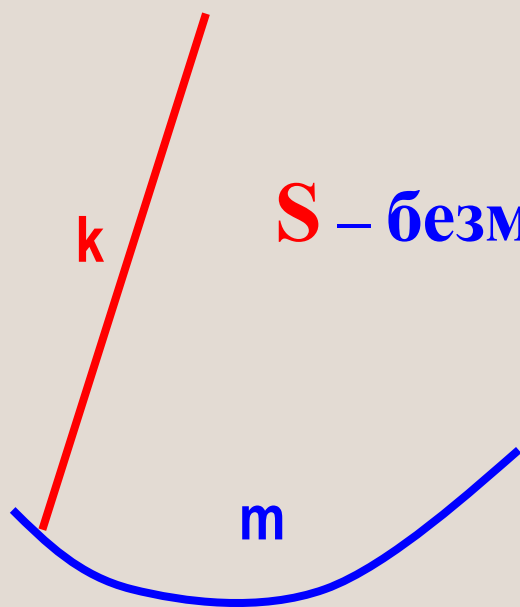
Конічна поверхня утворюється таким переміщенням прямолінійної твірної (k) вздовж якої твірна в будь-якому положенні проходить через точку простору (S), яка називається вершиною конічної поверхні.

Напрямна n вироджується в точку S

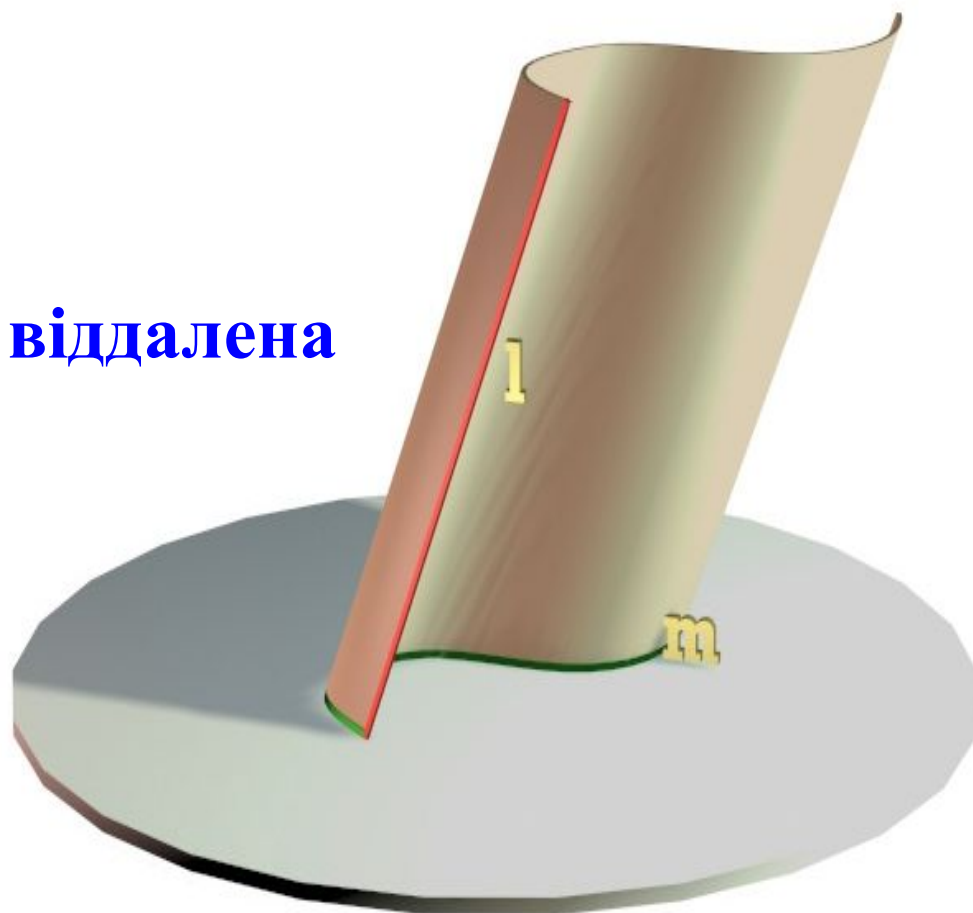


Кінематичне утворення

Циліндричної поверхні.

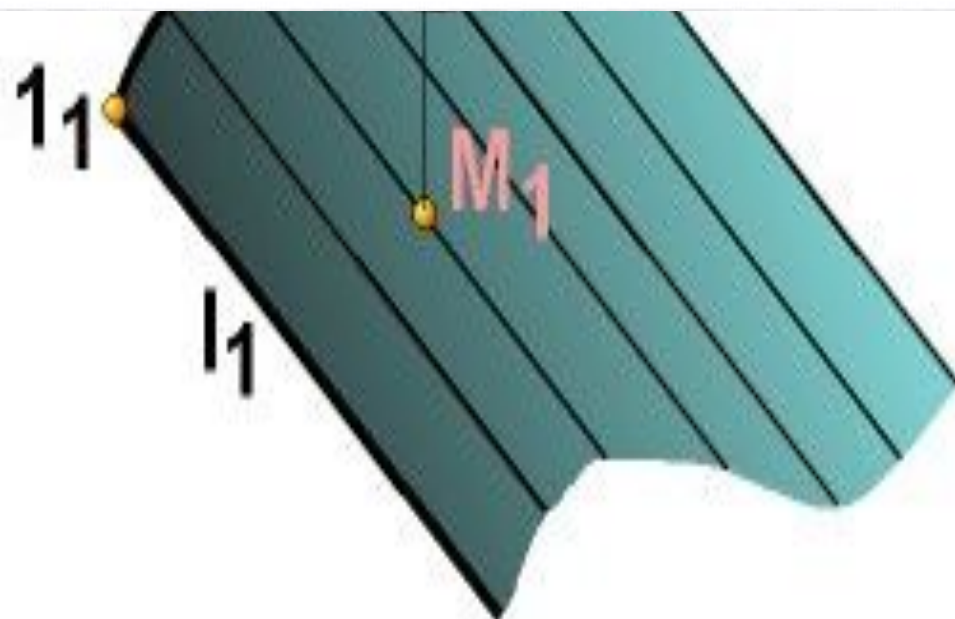


S – безмежно віддалена



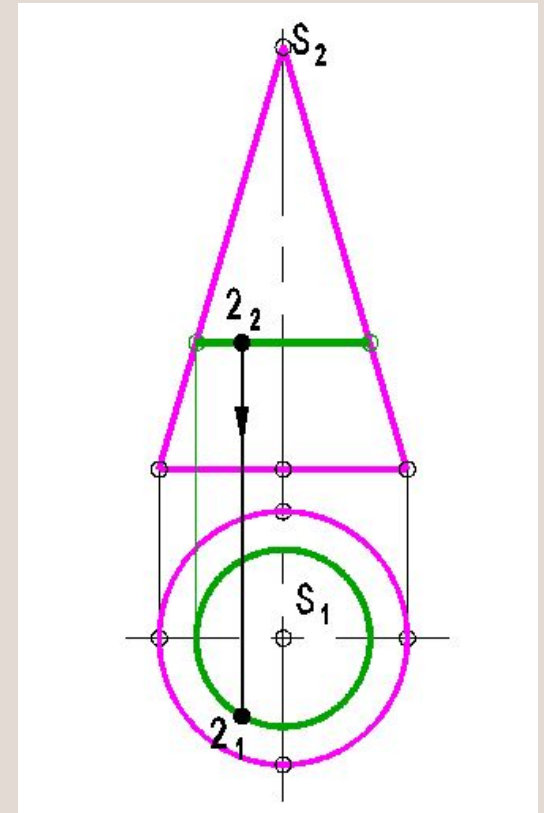
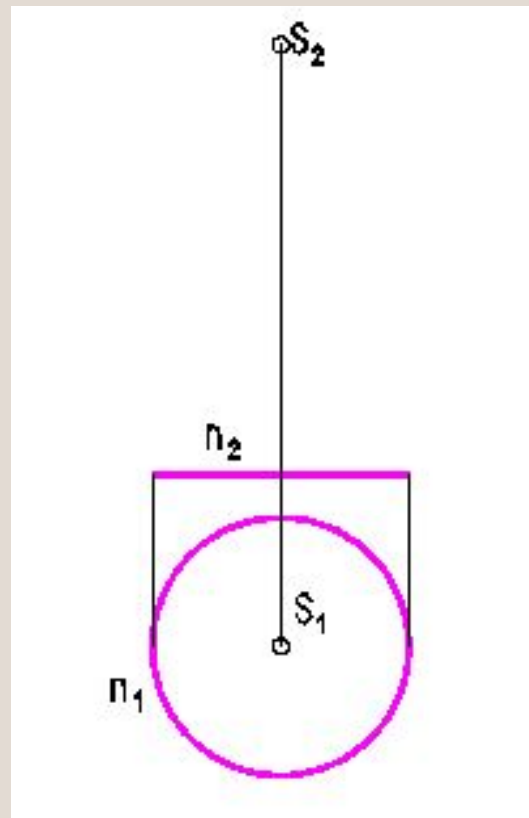
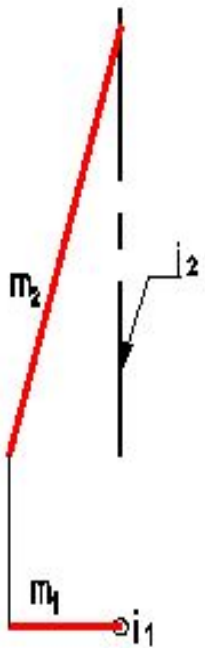
Циліндрична поверхня

прямої твірної
напрямної (m). Твірна
паралельною заданій



ВИЗНАЧНИК ПОВЕРХНІ

Сукупність основних параметрів поверхні які визначають її завдання, називають визначником поверхні

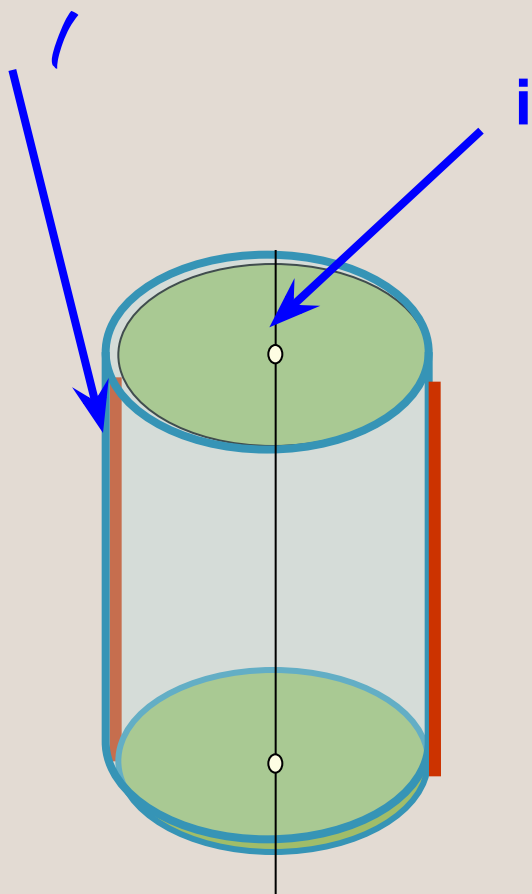


ВИЗНАЧНИК КОНУСА ОБЕРТАННЯ

а) вісь і твірна б) вершина і напрямна

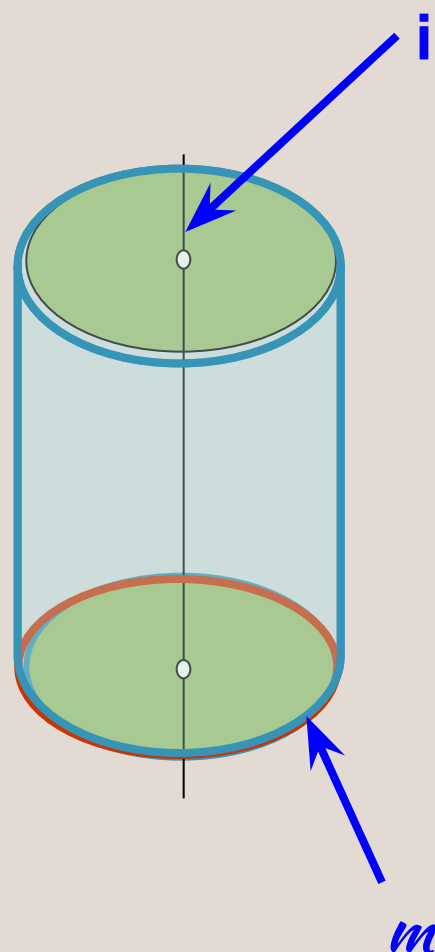
Циліндр обертання може бути утворений обертанням прямої навколо осі.

Визначник циліндра – дві паралельні прямі $\Gamma (l, i)$



Циліндр може бути утворений рухом кола, площина якого перпендикулярна до прямої, по якій переміщується центр кола.

Визначник циліндра – коло і пряма $\Gamma (m, i)$.



4. ОЗНАКИ КЛАСИФІКАЦІЇ КРИВИХ ПОВЕРХОНЬ

За **СПОСОБОМ УТВОРЕННЯ** поверхні поділяються на такі класи:

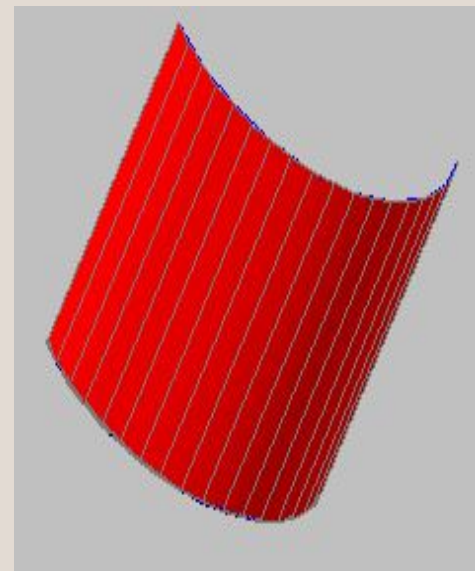
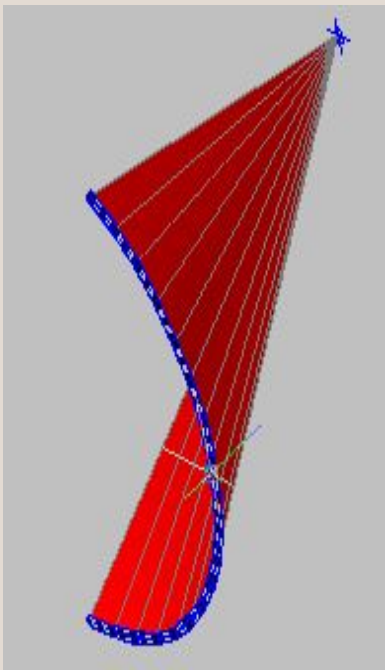
- 1. Лінійчаті поверхні загального виду, у тому числі гвинтові поверхні.**
- 2. Поверхні обертання лінійчаті і не лінійчаті. До них належать поверхні другого порядку.**
- 3. Поверхні другого порядку загального виду, тобто які отримані не обертанням.**
- 4. Циклічні поверхні, які можуть бути утворені рухом кола сталого або змінного діаметра.**
- 5. Незаконотвірні поверхні, що називаються також топографічними або такими, що задаються графічно, задаються за допомогою перерізів.**

5. РОЗГОРТНІ ЛІНІЙЧАТИ ПОВЕРХНІ

Лінійчатою називають поверхню, утворену рухом прямої лінії. Такі поверхні поділяють на розгортні та нерозгортні.

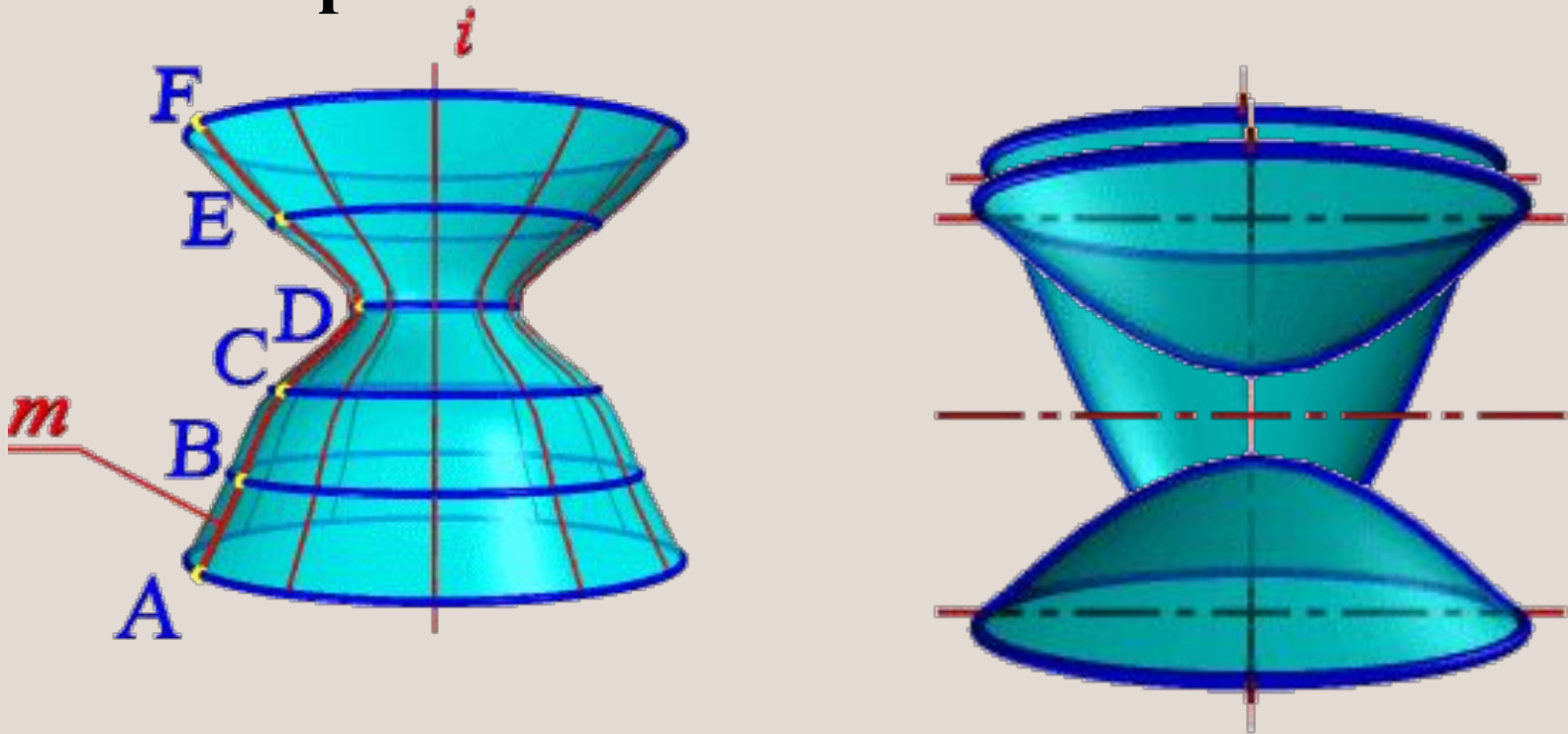
До розгортних відносять поверхні, які можна розгорнути на площину без розривів і складок. До них відносяться :

- **циліндрична** поверхня;
- **конічна** поверхня;
- **торсична** поверхня.



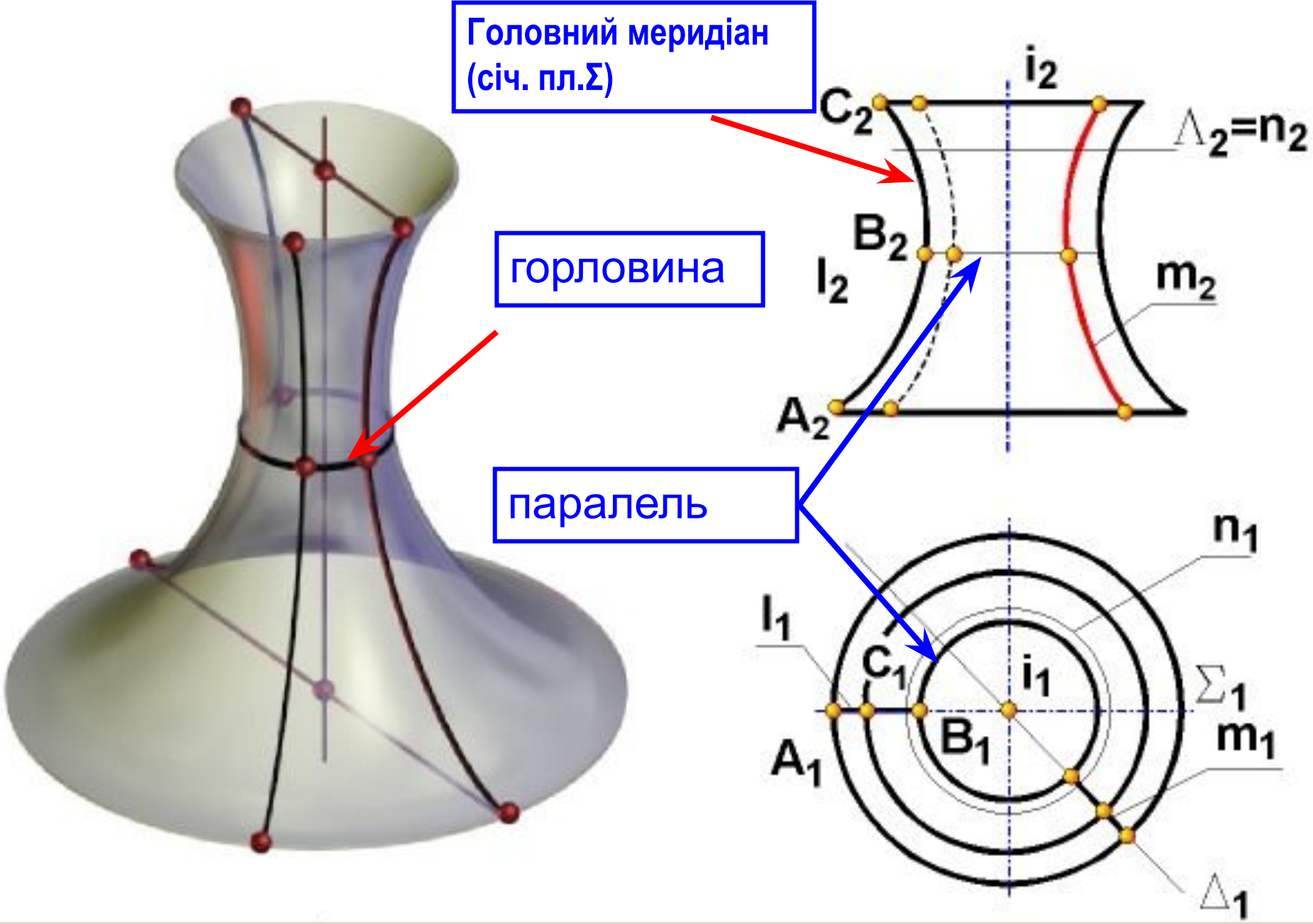
ПОВЕРХНІ ОБЕРТАННЯ

Поверхні обертання утворюються обертанням певної лінії навколо нерухомої осі, яка називається віссю обертання.

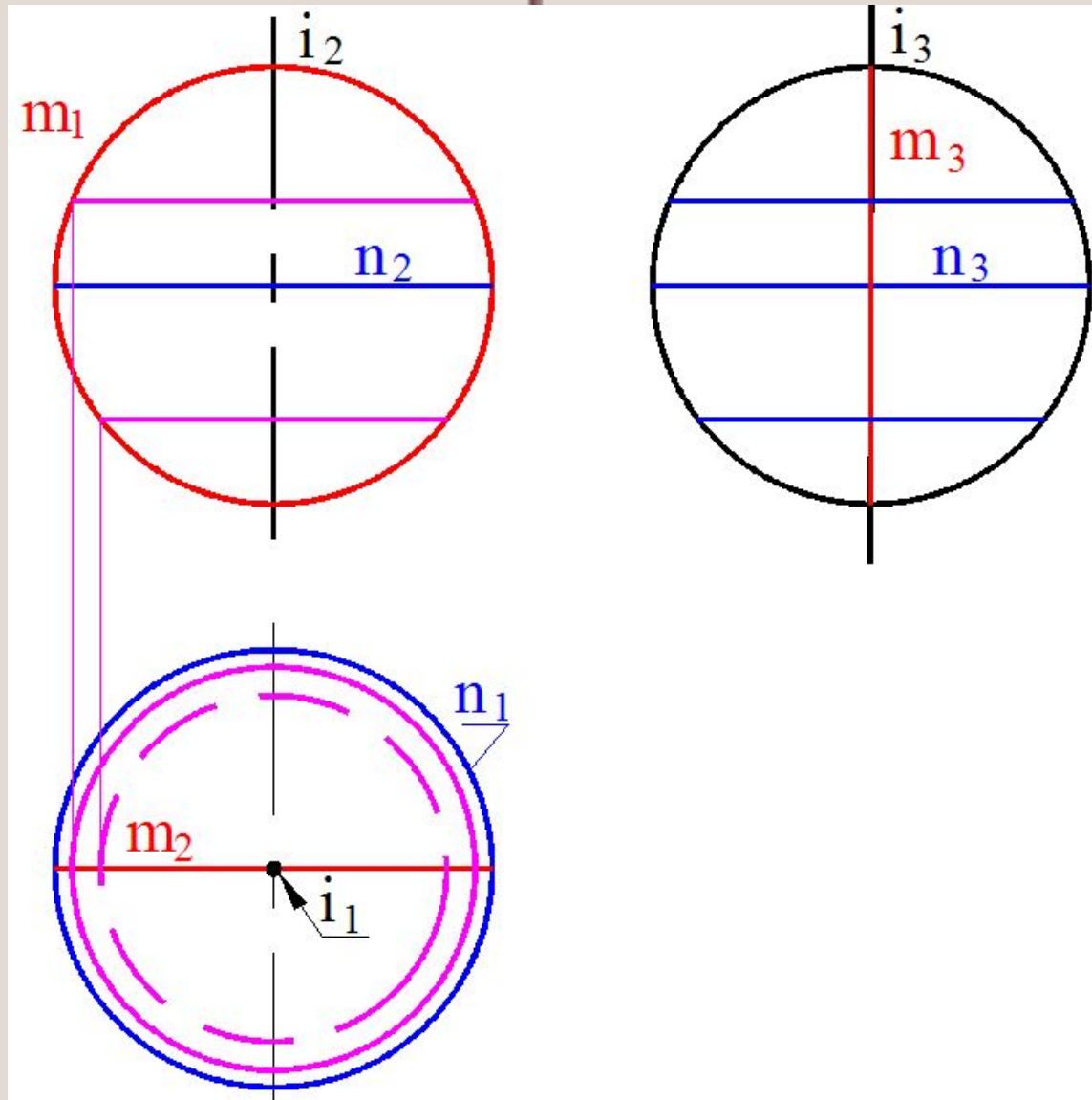


Кожна точка твірної **m**, обертаючись навколо осі **i** утворює коло з центром на осі обертання. Її називають паралель.

Площини паралелей перпендикулярні до осі обертання. Найбільшу паралель називають екватором. Найменшу – горловина.



СФЕРА - поверхня, яка утворюється обертанням кола навколо своєї осі

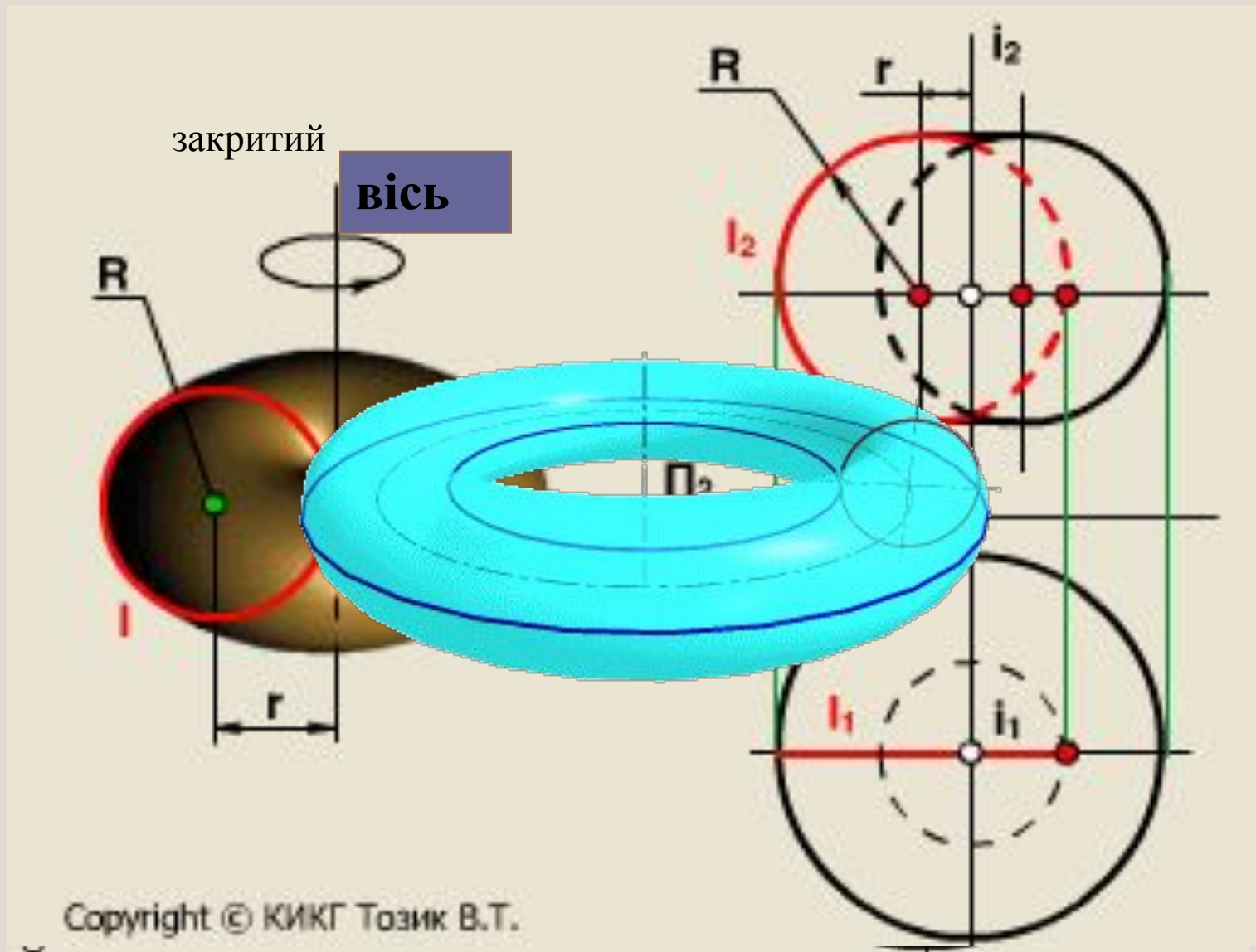


m – твірна, гол. меридіан

i – вісь обертання – горизонтально-проекціююча
пряма

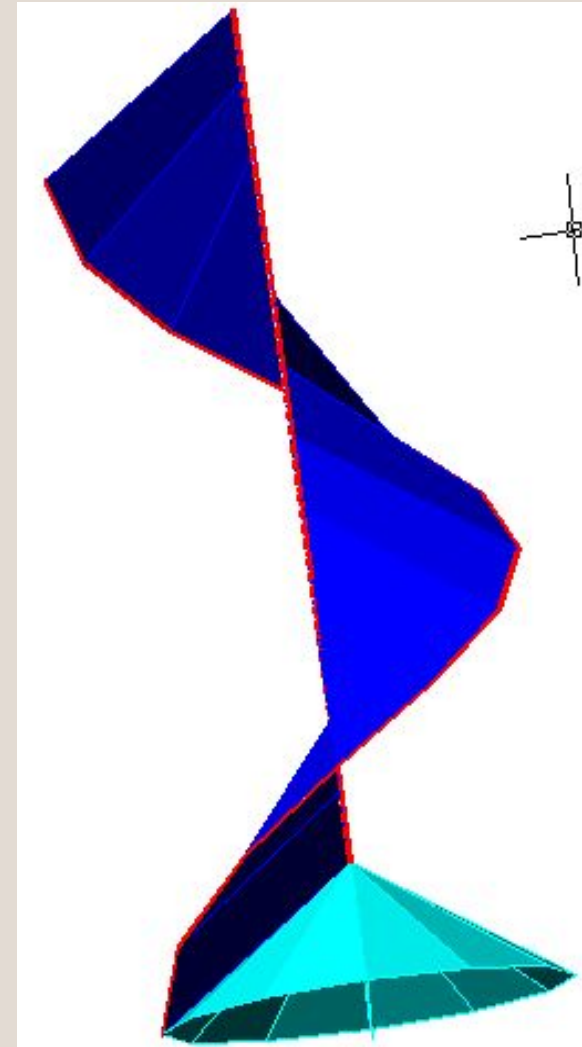
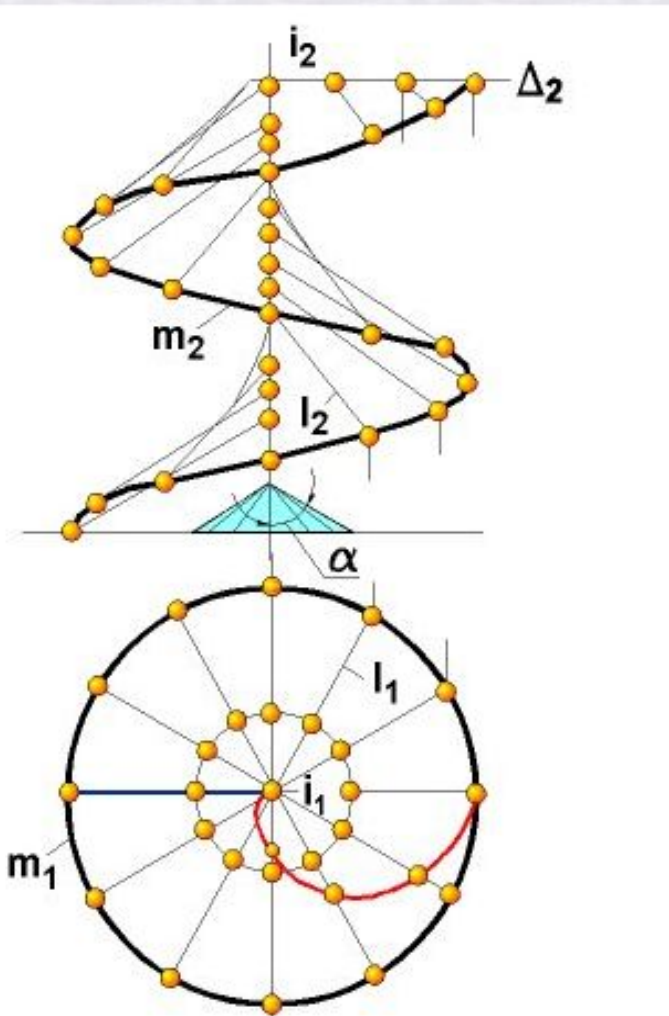
n - екватор

При обертанні кола (або її дуги) навколо осі, яка належить до площини цього кола, але не проходить через її центр, отримуємо поверхню з назвою **ТОР**:



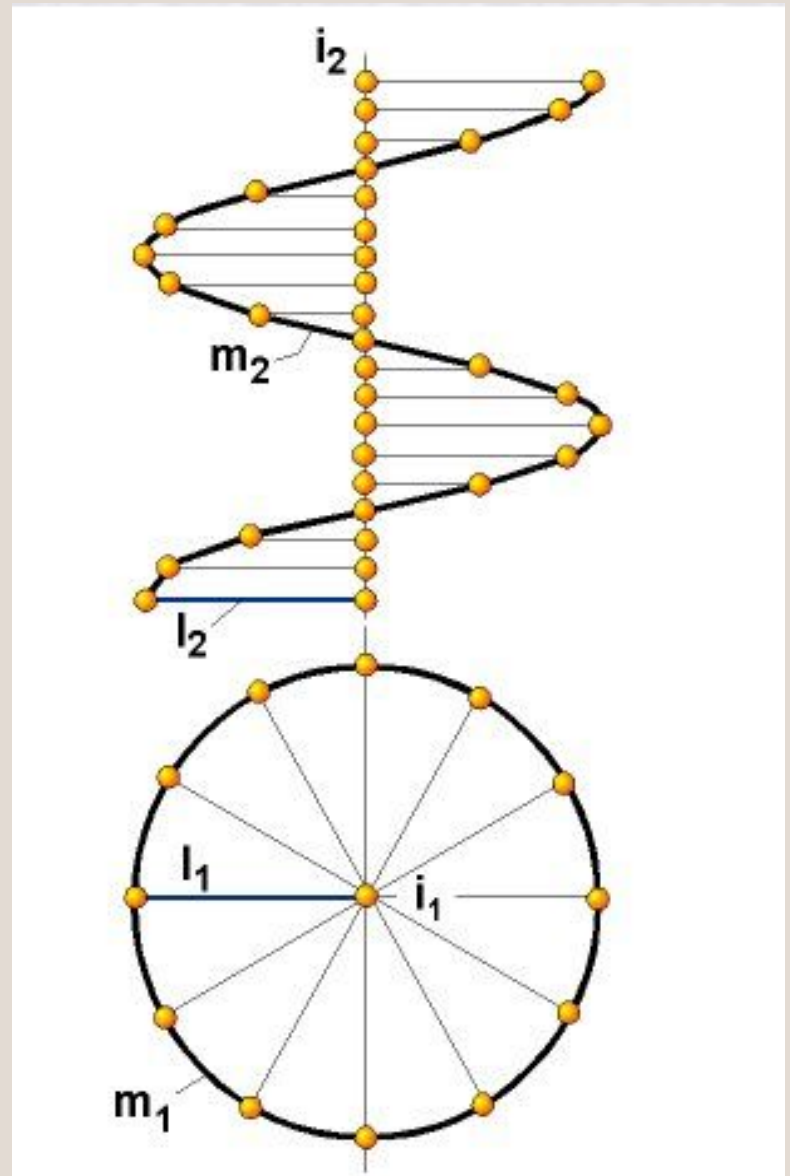
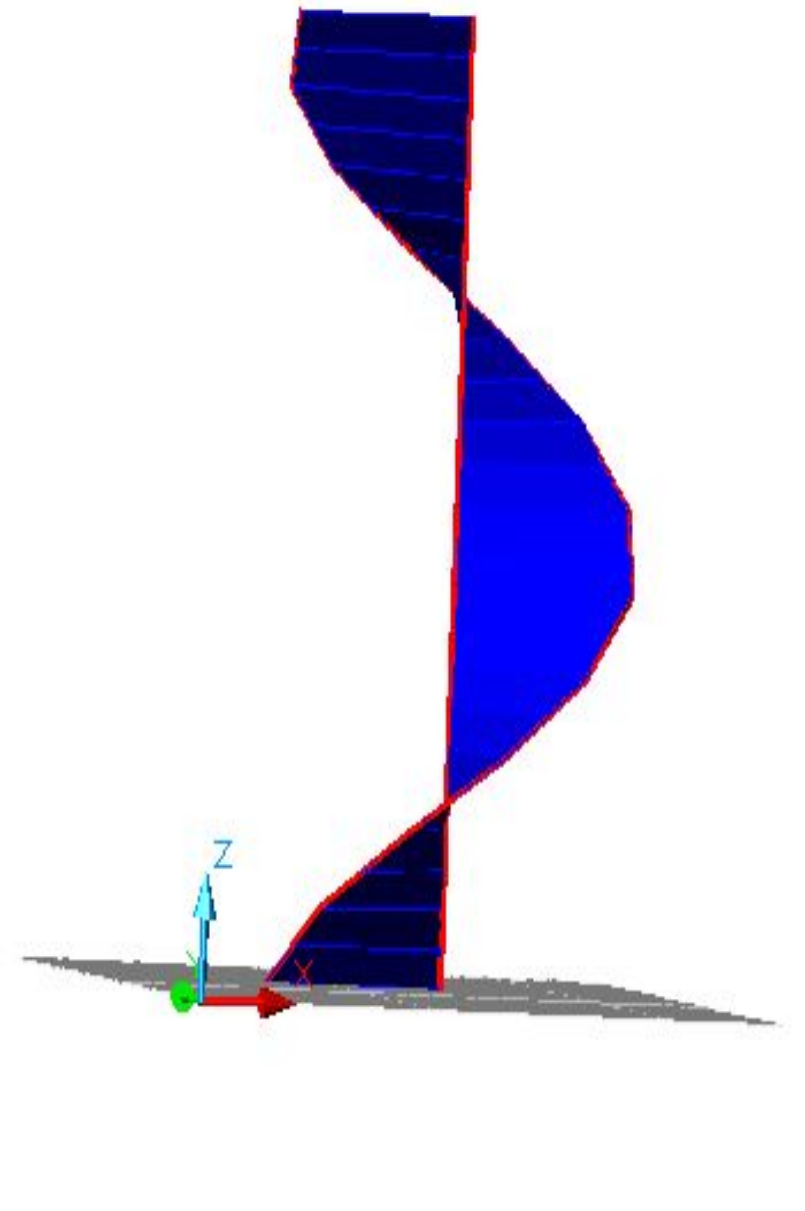
8. ГВИНТОВІ ПОВЕРХНІ

Гвинтова поверхня утворюється гвинтовим переміщенням твірної

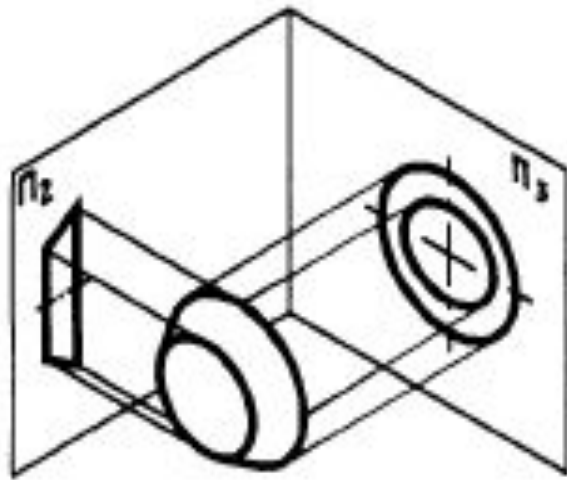


Похилий гелікоїд – утворений рухом прямолінійної твірної, що перетинає циліндричну гвинтову лінію та її вісь: роль третьої напрямної грає совісний з гвинтовою лінією конус обертання.

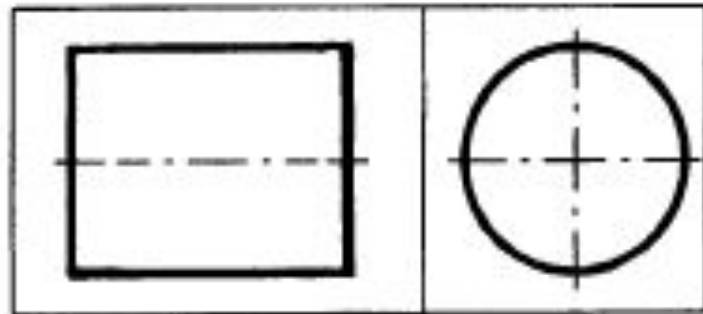
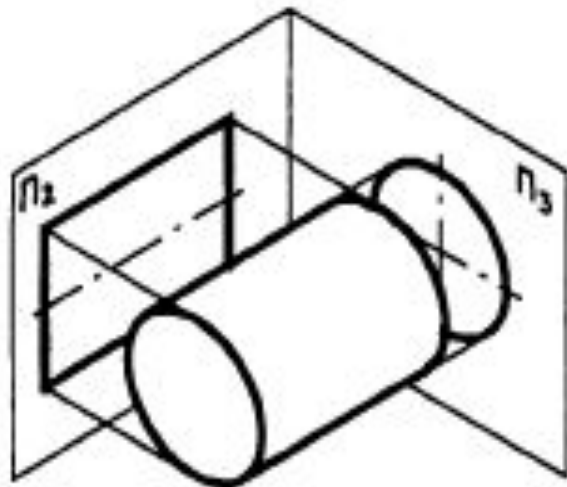
ПРЯМИЙ ГЕЛІКОЇД



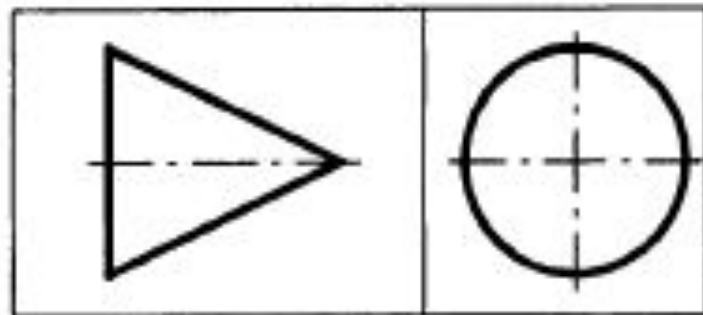
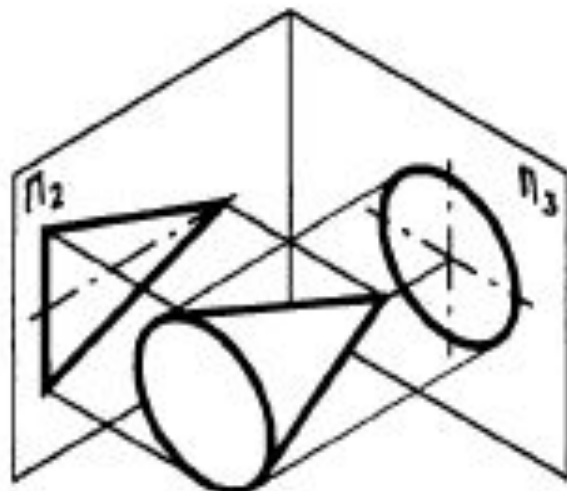
Якщо висота напрямного конусу зменшується, то в граничному положенні конус перетворюється в горизонтальну площину паралелізму і всі твірні будуть паралельними цій площині. В цьому випадку получимо прямий гелікоїд (гвинтовий коноїд).



a

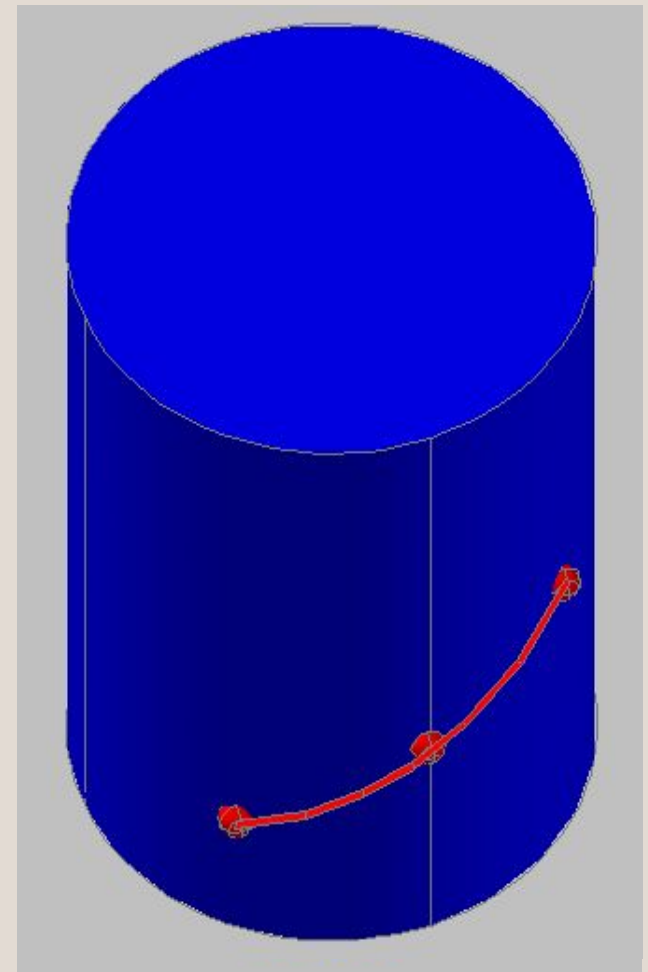
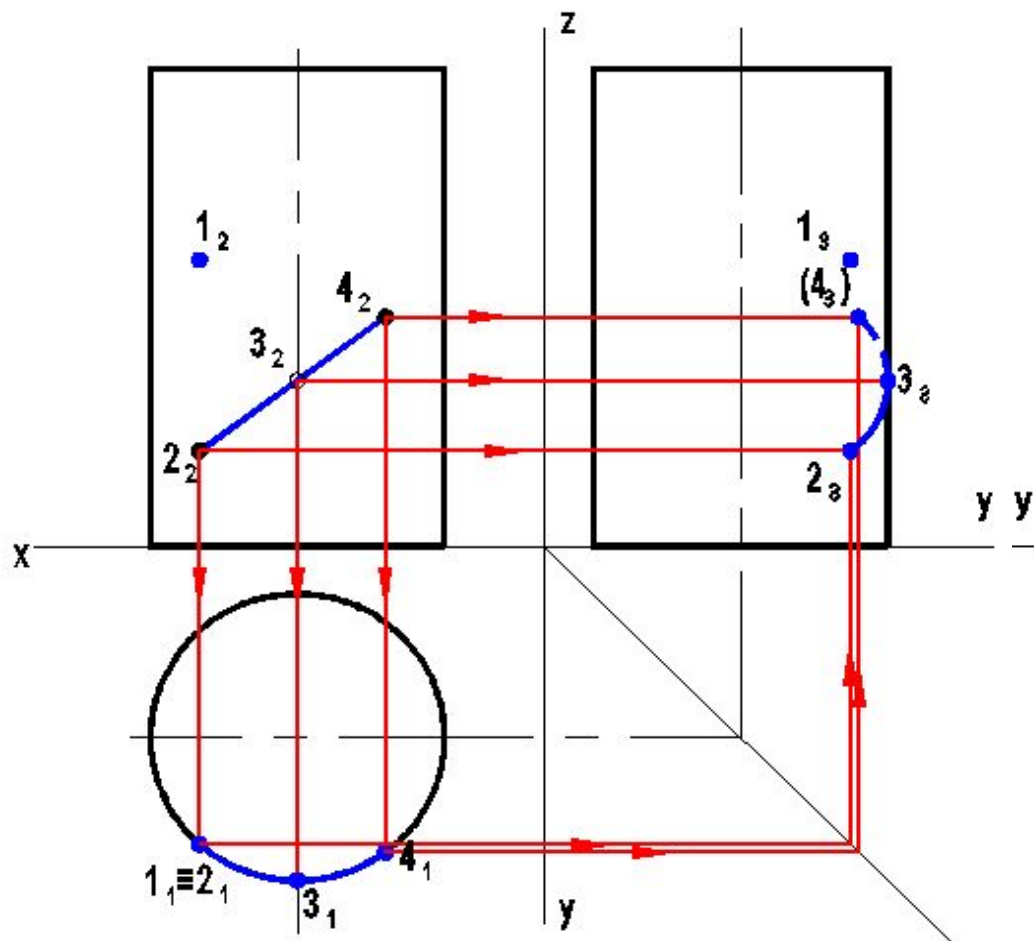


б

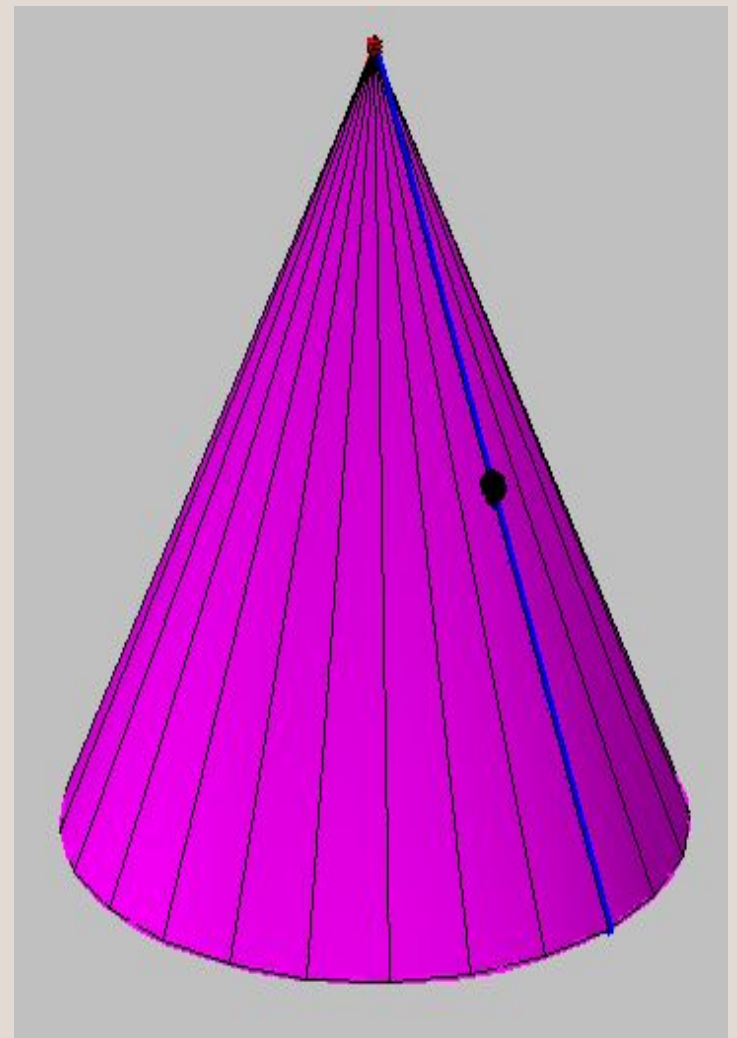
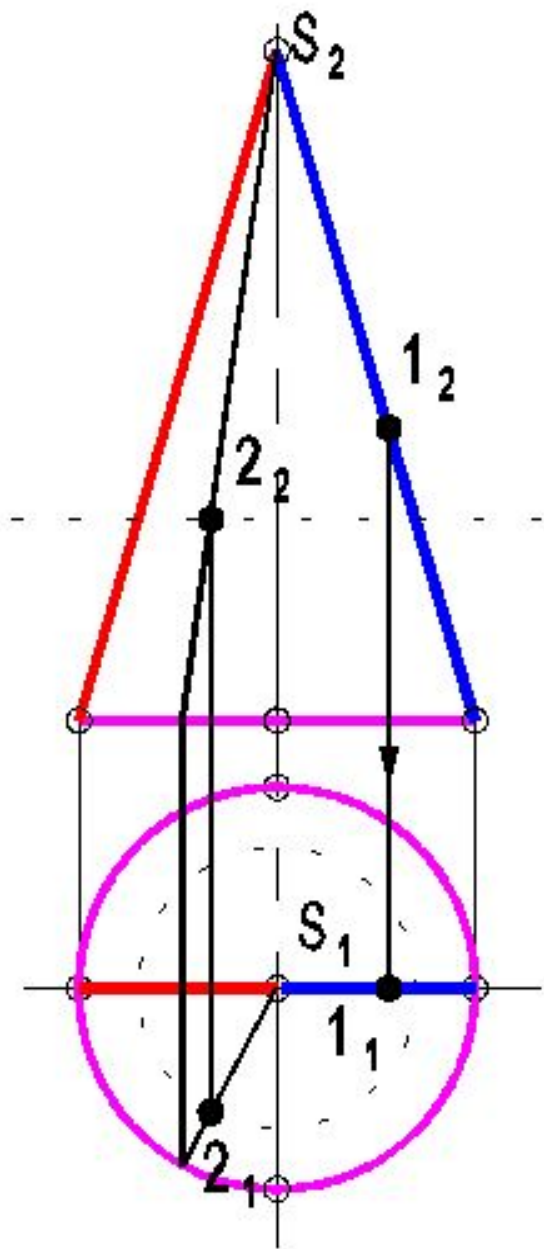


в

10. НАЛЕЖНІСТЬ ТОЧКИ І ПРЯМОЇ КРОВОЇ ПОВЕРХНІ

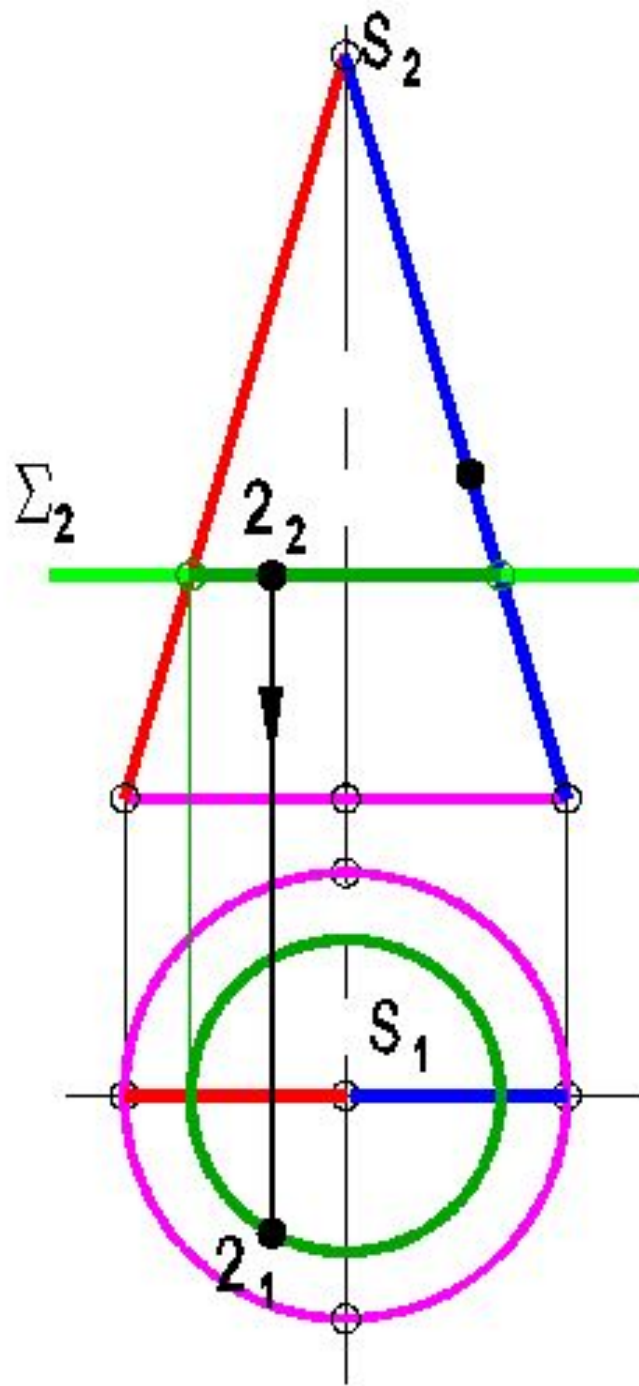


Прямий круговий
циліндр



**Прямой круговой
конус**

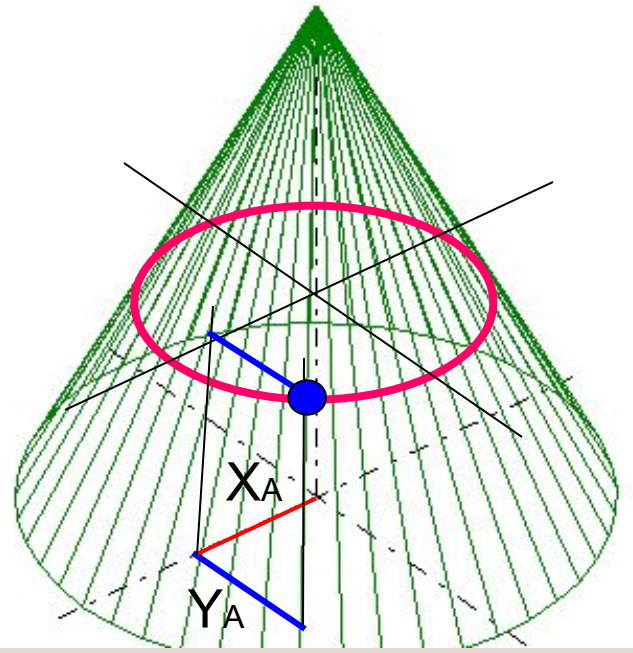
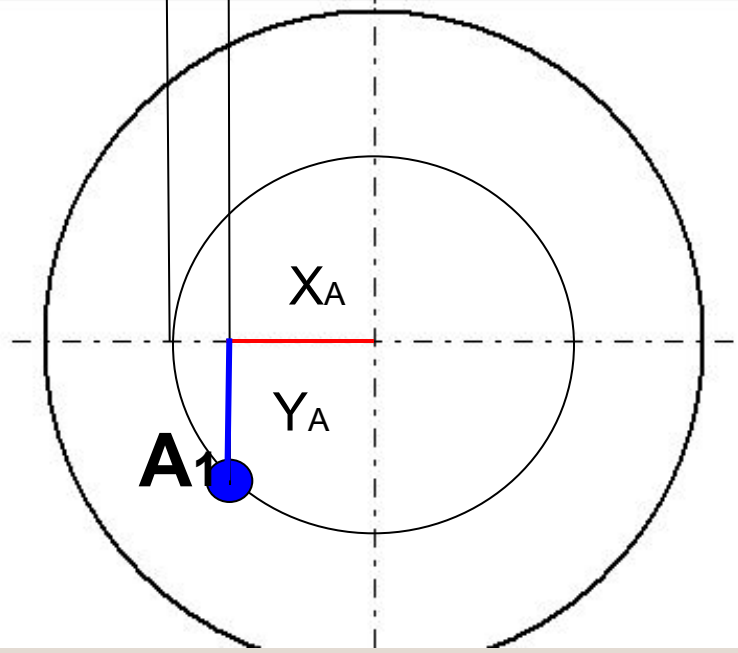
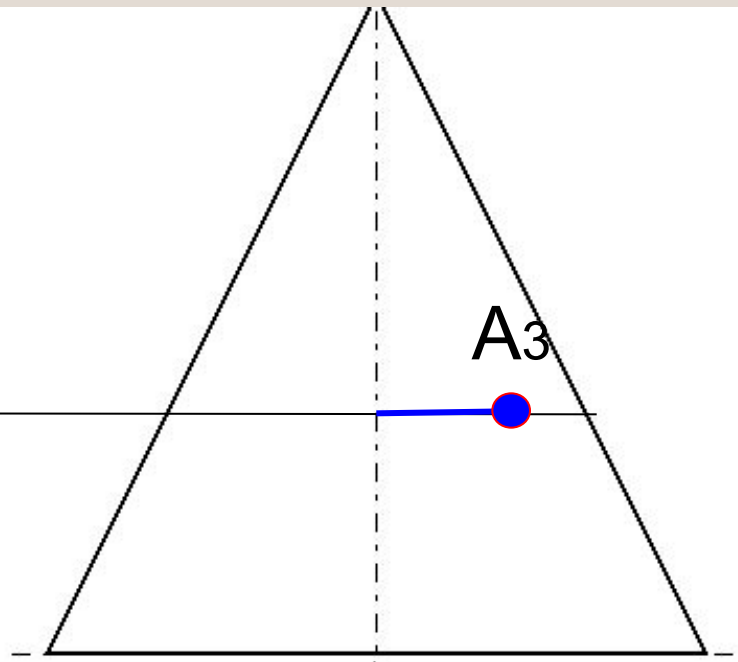
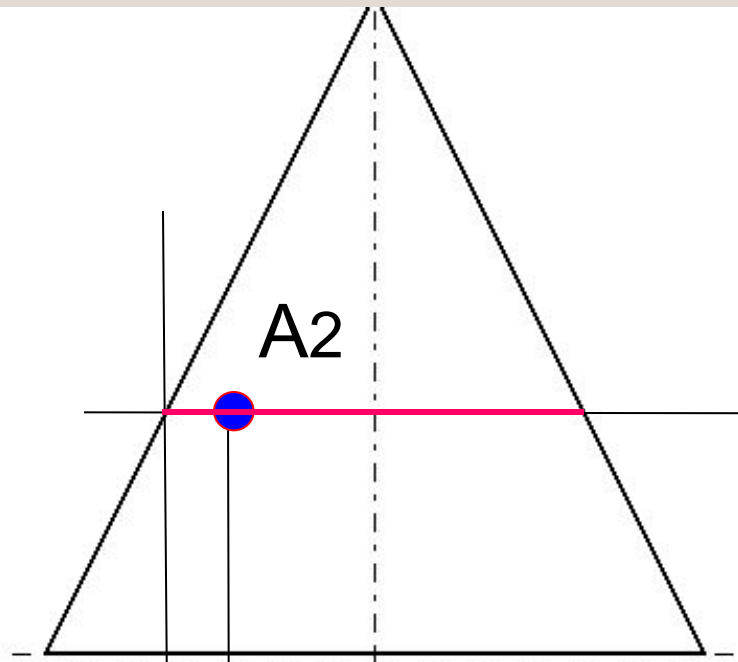
Метод посередників



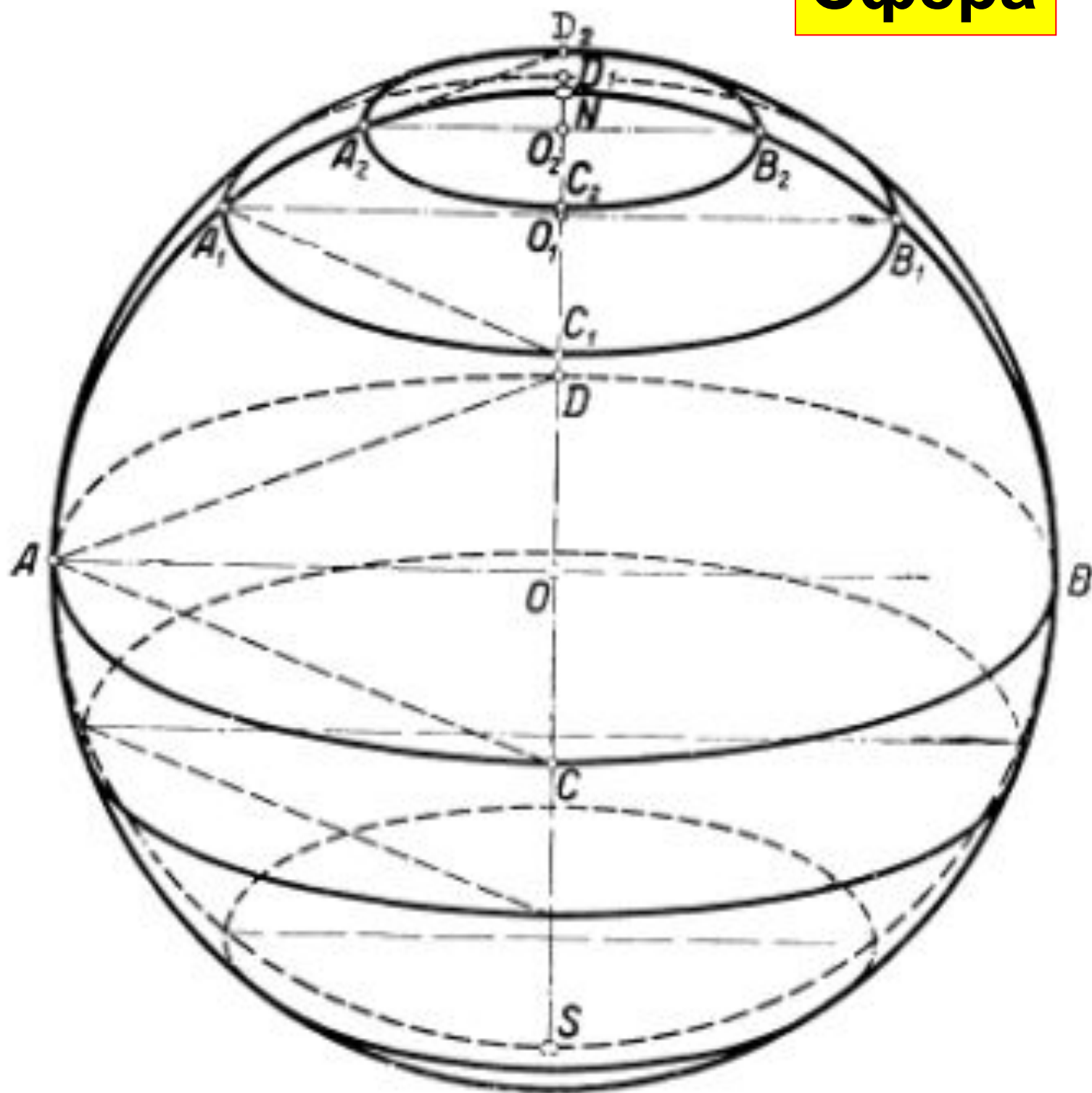
1. Ввести площину Σ перпендикулярну до осі конуса.

2. Побудувати проекції лінії перетину площини Σ з поверхнею конуса (проекції кола).

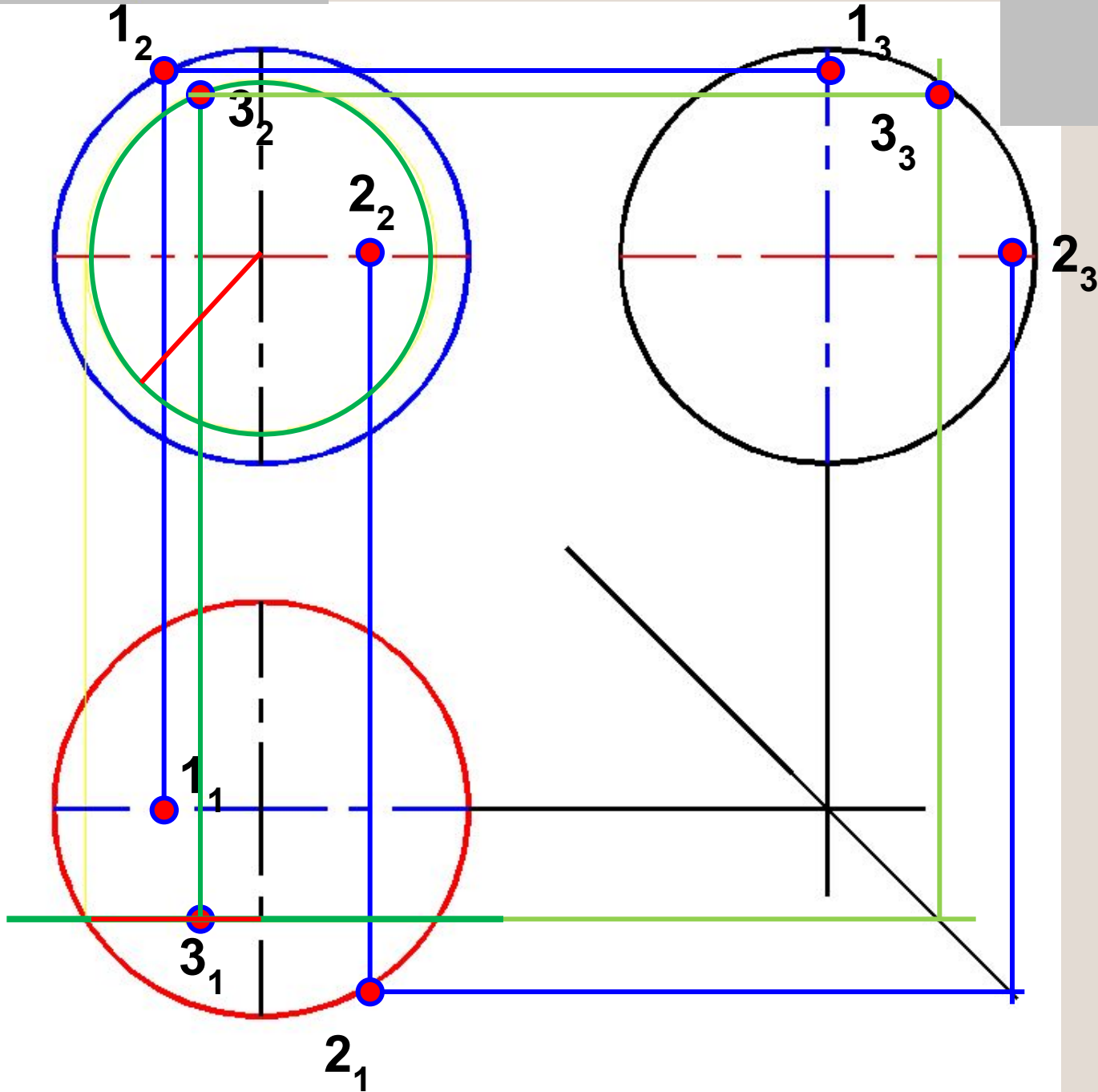
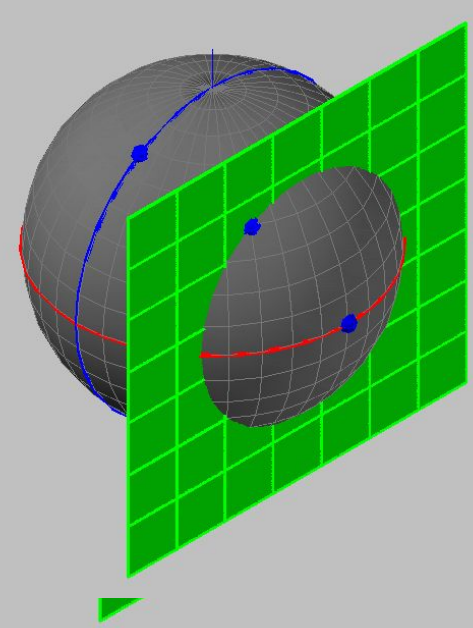
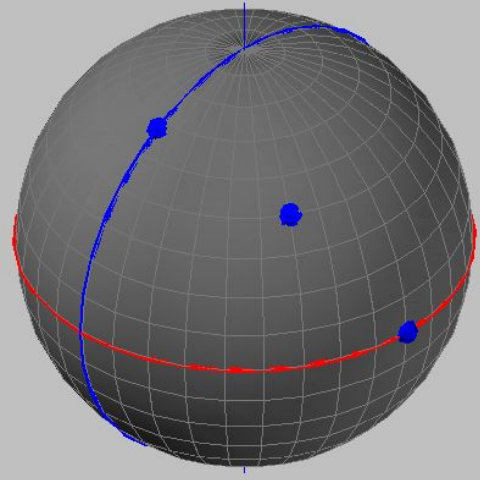
На цій лінії добудувати відсутню проекцію точки



Сфера



Побудова точок на поверхні сфери



TOP

