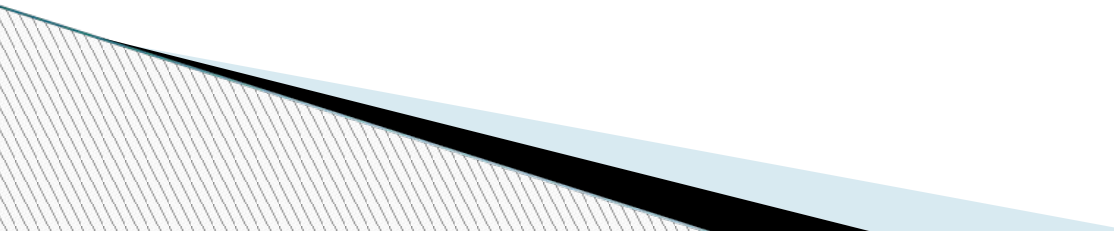


# Логические элементы ПК

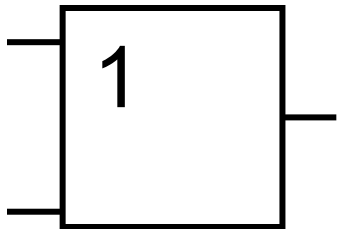
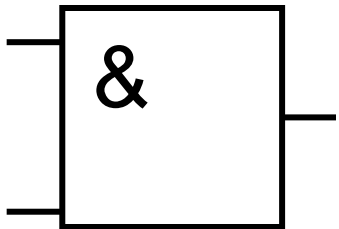
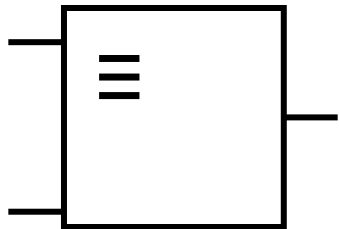
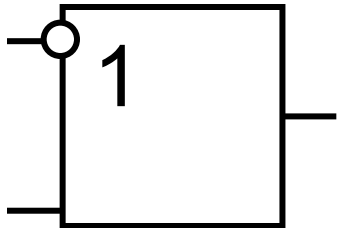
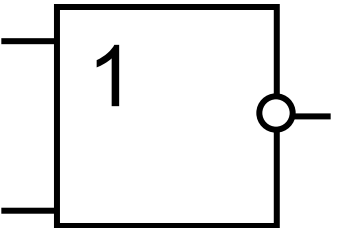
Теория для выполнения заданий из тестов



# Логические элементы

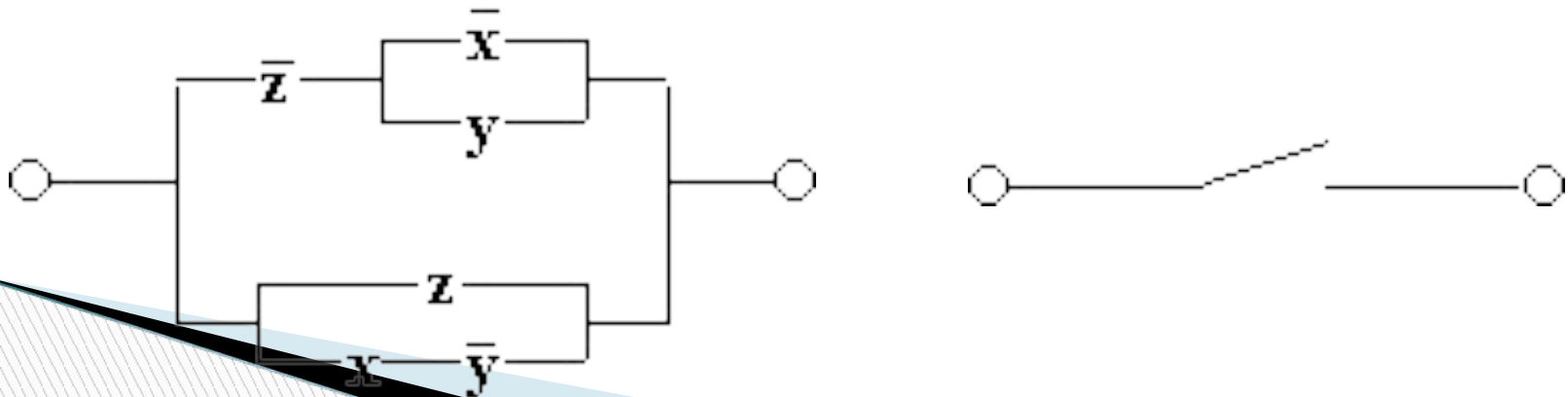
- Реализуют конкретные логические операции.
  - На основе их объединения строятся логические схемы.
  - На вход каждого элемента подаются сигналы, называемые входными. На выходе получаем выходной сигнал.
  - Если есть сигнал – значит, 1, если нет сигнала – 0.
- 

# Базисные элементы согласно ГОСТ 2.743-91

			
Дизъюнкция	Конъюнкция	Сложение по модулю 2	Эквивалентность
			
Импликация	Коимпликация	Элемент Вебба	Элемент Шеффера

# Переключательная схема

- это схематическое изображение некоторого устройства, состоящего из переключателей и соединяющих их проводников, а также из входов и выходов, на которые подается и с которых снимается электрический сигнал.



# Переключательная схема

- Каждый переключатель имеет только два состояния: замкнутое и разомкнутое.
- Переключателю **X** поставим в соответствие логическую переменную **x**, которая принимает значение 1 в том и только в том случае, когда переключатель **X** замкнут и схема проводит ток; если же переключатель разомкнут, то **x** равен нулю.

# Переключательная схема

- Будем считать, что два переключателя  $X$  и  $\bar{X}$  связаны таким образом, что когда  $X$  замкнут, то  $\bar{X}$  разомкнут, и наоборот.
- Следовательно, если переключателю  $X$  поставлена в соответствие логическая переменная  $x$ , то переключателю  $\bar{X}$  должна соответствовать переменная  $\bar{x}$ .

# Переключательная схема

- Всей переключательной схеме также можно поставить в соответствие логическую переменную, равную единице, если схема проводит ток, и равную нулю - если не проводит.
- Эта переменная является функцией от переменных, соответствующих всем переключателям схемы, и называется **функцией проводимости**.

# Примеры



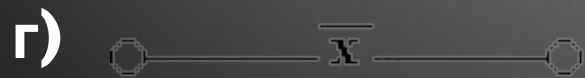
$$F=1.$$



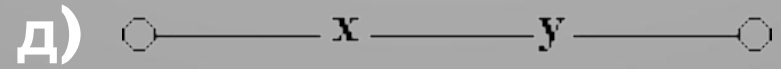
$$F=0.$$



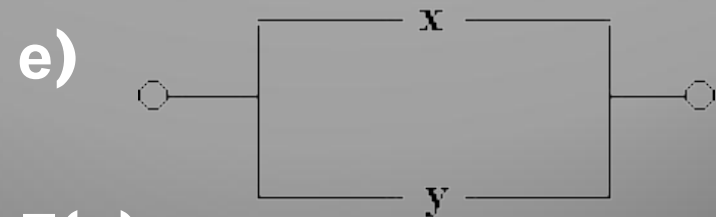
$$F(x) = x.$$



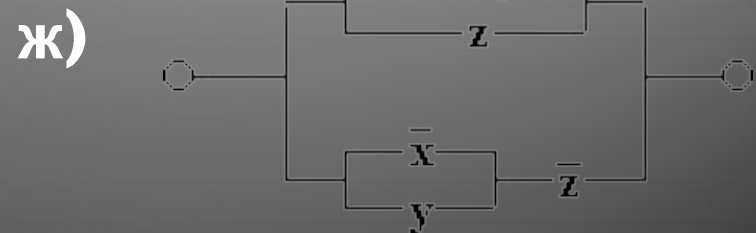
$$F(x) = \bar{x}.$$



$$F(x) = x \wedge y.$$



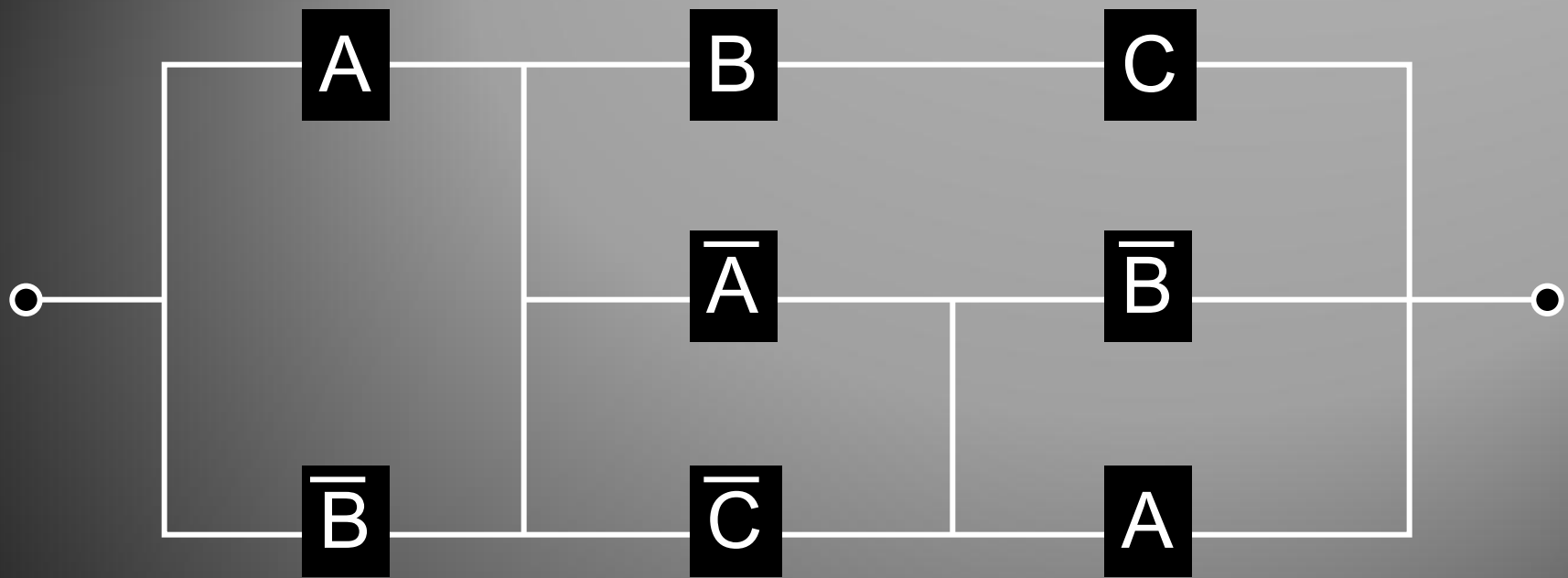
$$F(x) = x \vee y.$$



$$F(x) = (x \wedge \bar{y}) \vee z \vee (\bar{x} \vee y) \wedge \bar{z}.$$



Структурная формула для  
переключательной схемы имеет вид



1)  $(B + C) \rightarrow (A \equiv B)$

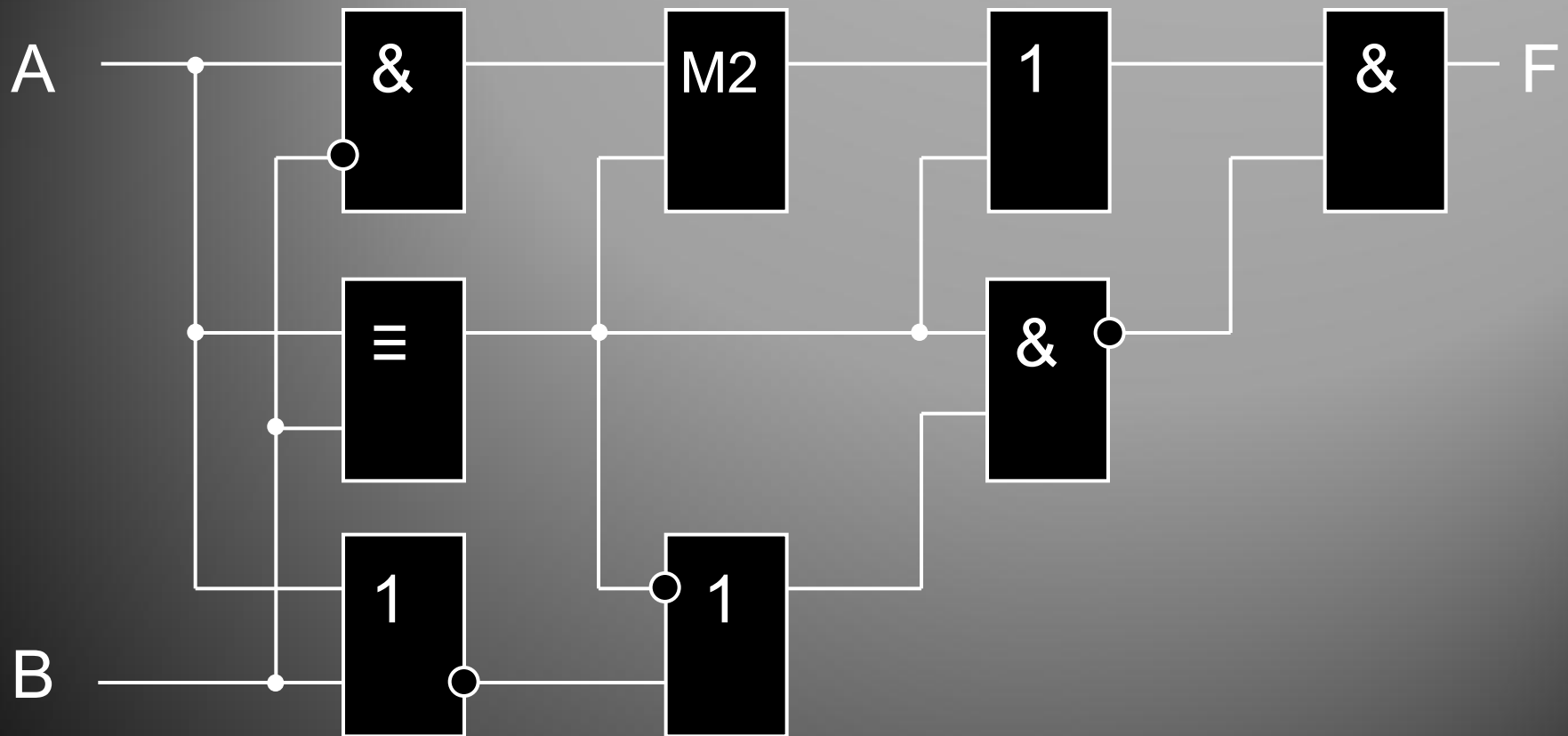
2)  $(A \equiv B) \rightarrow (B + C)$

3)  $(B + C) \rightarrow (A \oplus B)$

4)  $(A \equiv B) \rightarrow (B \oplus C)$

5)  $(A \oplus B) \rightarrow (B + C)$

Комбинационная схема устройства  
реализует логическую функцию  $F$  равную



1) 1      2)  $A$       3)  $B$       4) 0      5)  $\bar{B}$