

Электротехническая инженерия

Юй цзюньу

Группа 3-М

Электротехника — область техники, связанная с получением, распределением, преобразованием и использованием электрической энергии. А также — с разработкой, эксплуатацией и оптимизацией электронных компонентов, электронных схем и устройств, оборудования и технических систем. Под электротехникой также понимают техническую науку, которая изучает применение электрических и магнитных явлений для практического использования.



что изучает электротехническая инженерия

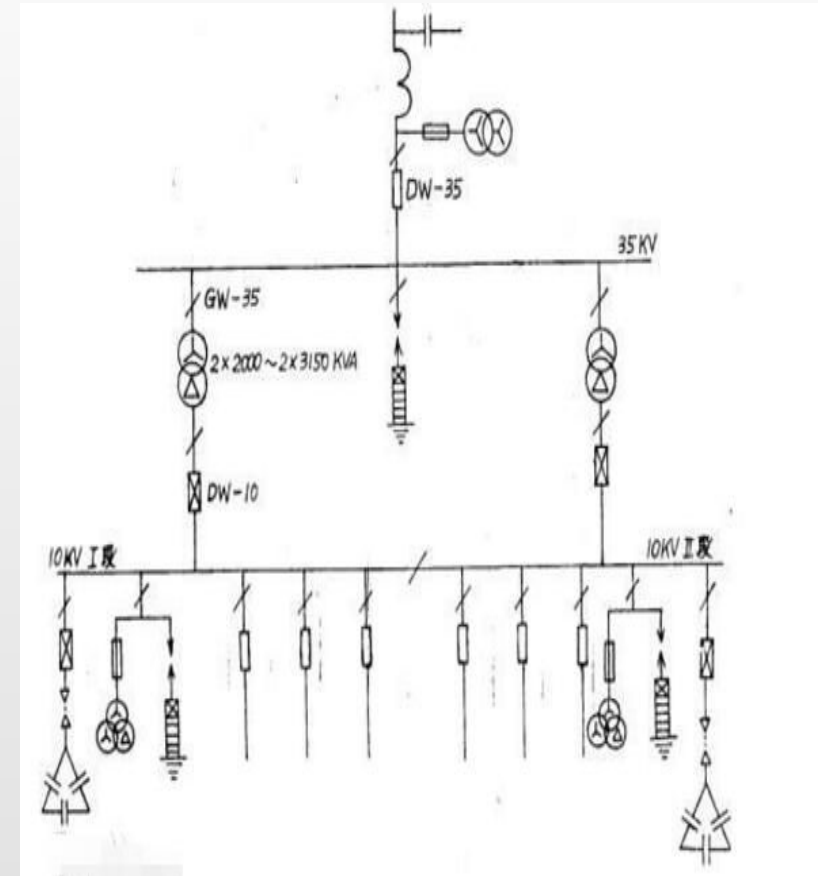
- ✓ Реле защиты энергосистемы (Моя специальность)
- ✓ Анализ энергосистемы
- ✓ Электроэнергетическое оборудование
- ✓ Технология высокого напряжения
- ✓ Принципиальная схема

Релейная защита

Релейная защита — комплекс устройств, предназначенных для быстрого, автоматического (при повреждениях) выявления и отделения от электроэнергетической системы повреждённых элементов этой электроэнергетической системы в аварийных ситуациях с целью обеспечения нормальной работы всей системы. Действия средств релейной защиты организованы по принципу непрерывной оценки технического состояния отдельных контролируемых элементов электроэнергетических систем. Релейная защита (РЗ) осуществляет непрерывный контроль состояния всех элементов электроэнергетической системы и реагирует на возникновение повреждений и ненормальных режимов. При возникновении повреждений РЗ должна выявить повреждённый участок и отключить его от ЭЭС, воздействуя на специальные силовые выключатели, предназначенные для размыкания токов повреждения (короткого замыкания).

Требования предъявляемые к релейной защите

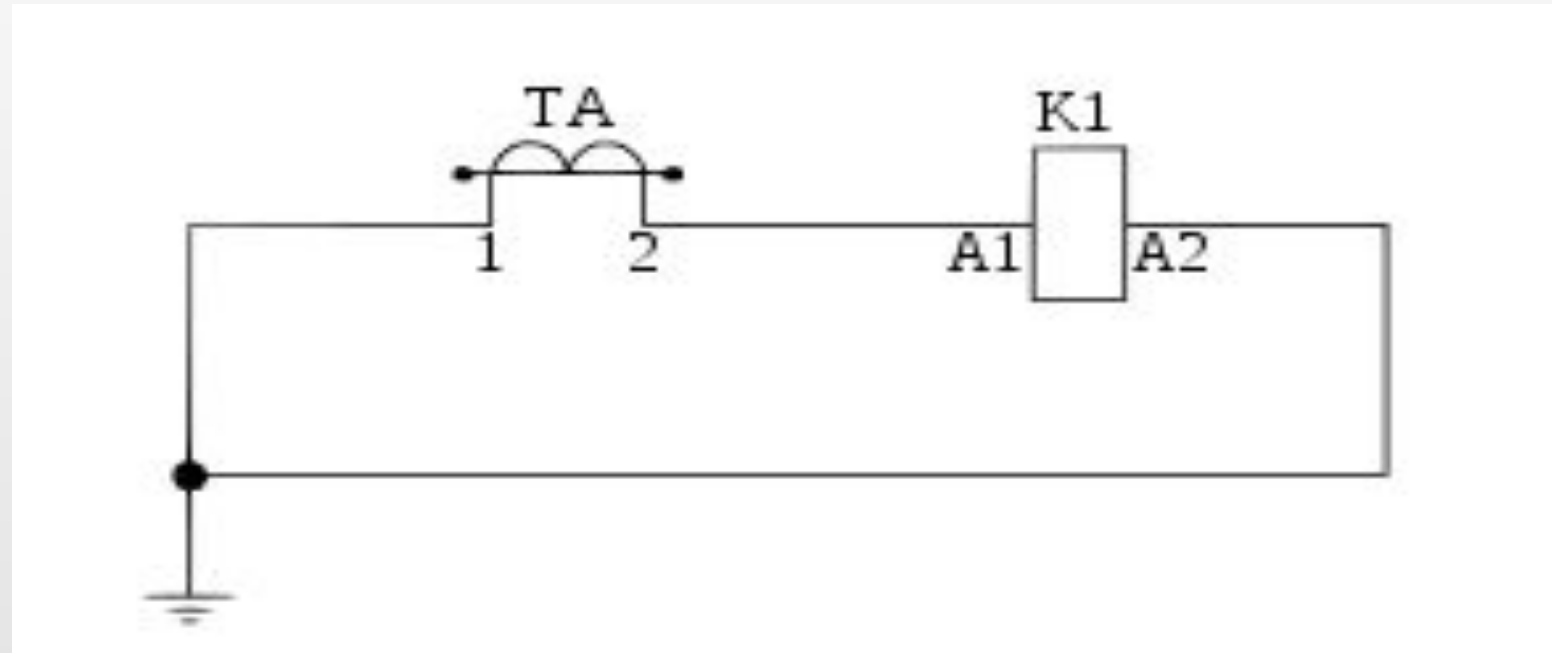
- Надёжность
- Селективность
- Быстродействие
- Чувствительность



!!! Релейная защита является основным видом электрической автоматики, без которой невозможна нормальная работа энергосистем.

Основные органы релейной защиты

- Измерительные органы
- Логическая часть
- Пусковые органы



Основные виды защит

- Дифференциальная защита
- Дуговая защита
- Максимальная токовая защита
- Токовая отсечка
- Защита минимального напряжения
- Дистанционная защита
- Дифференциально-фазная (высокочастотная) защита



Спасибо