

Ознакомьтесь с материалами презентации. Подготовьте реферат на тему: «Методика вихретокового контроля сварных соединений». Реферат отправить на почту philip-a@mail.ru



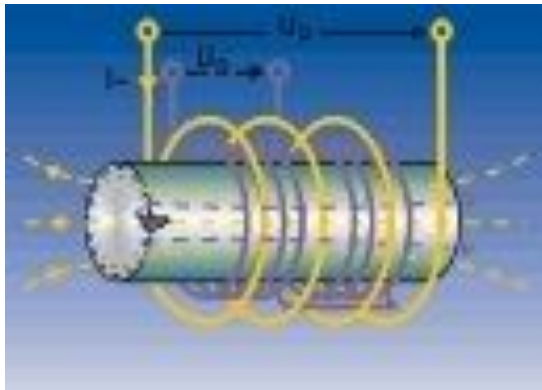
Вихретоковый

**Неразрушающий
Контроль**

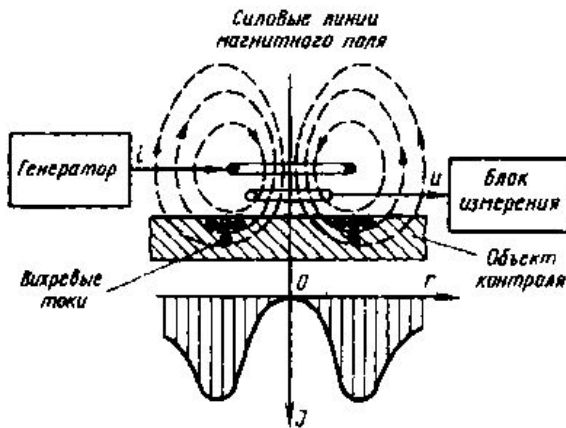
Вихретоковый Неразрушающий Контроль (ГОСТ 18353-79)

Это вид НК, основанный на анализе взаимодействия электромагнитного поля вихретокового преобразователя с электромагнитным полем вихревых токов, наводимых в контролируемом объекте.

Принцип действия:



Вихретоковый метод
контроля основан на
анализе взаимодействия
внешнего
электромагнитного поля с
электромагнитным полем
вихревых токов,
наводимых
возбуждающей катушкой
в электропроводящем
объекте контроля (ОК)
этим полем.



Виды неразрушающего контроля (ГОСТ 18353-79):

- ▣ Магнитный
- ▣ Электрический
- ▣ Вихретоковый
- ▣ Радиоволновой
- ▣ Тепловой
- ▣ Оптический
- ▣ Радиационный
- ▣ Акустический
- ▣ Капиллярный

Классификация ВТНК (ГОСТ 18353-79):

<i>По характеру взаимодействия физических полей с контролируемым объектом</i>	<i>По первичному информативному параметру</i>	<i>По способу получения первичной информации</i>
<i>-Прошедшего излучения</i>	<i>-Амплитудный</i>	<i>-Трансформаторный</i>
<i>-Отраженного излучения</i>	<i>-Фазовый</i>	<i>-Параметрический</i>
	<i>-Частотный</i>	
	<i>-Спектральный</i>	
	<i>-Многочастотный</i>	



Области Применения:

- **Дефектоскопия и дефектометрия**
- **Толщинометрия и виброметрия**
- **Структуроскопия**
- **Металлоискатели**

Дефектоскопия - обобщающее название неразрушающих методов контроля материалов (изделий).

- **дефекты типа несплошностей, выходящих на поверхность или залегаемых на небольшой величине (в электропроводящих листах, трубах, проволоках, ж/д рельсах, мелких деталях и т.д.);**
- **обнаружение трещин, расслоений, раковин;**
- **обнаружение закатов, неметаллических включений.**

Дефектоскопы:

**Универсальный вихретоковый
дефектоскоп ВЕКТОР -
дефектоскоп с богатыми
функциональными
возможностями для решения
всего круга задач контроля
ферромагнитных и
неферромагнитных
материалов методом вихревых
токов.**



Толщинометрия – контроль размеров объекта контроля.

- диаметр проволоки, прутков и труб;**
- толщину металлических листов и стенок труб при одностороннем доступе к объекту;**
- толщину электропроводящих (гальванических) и диэлектрических (лакокрасочных) покрытий на электропроводящих основаниях;**
- толщину слоев многослойных структур, содержащих электропроводящие слои.**

Толщиномеры:

Прибор МВП-2М

Предназначен для:

- реализации различных задач контроля материалов вихревыми токами;
- измерения содержания ферритной фазы в изделиях из сталей аустенитного и перлитного классов;
- измерения удельной электропроводности материалов;
- измерения толщины защитных и декоративных покрытий, наносимых на токопроводящий материал;
- для определения размеров дефектов вихретоковым методом.



Структуроскопия – определение физико-механических параметров и структурного состояния объекта.

- **контроль однородности химического состава;**
- **контроль структуры металлов и сплавов;**
- **определение механических напряжений;**
- **определение состояния поверхностных слоев после механической обработки (шлифование, наклеп);**
- **обнаруживает остаточные механические напряжения.**

Структуроскопы:

Структуроскоп вихретоковый ВС2010

Предназначен для:

- сортировки изделий и проката, изготовленных из различных ферромагнитных сталей;**
- для обеспечения контроля качества термообработки продукции металлургического и машиностроительного производства.**

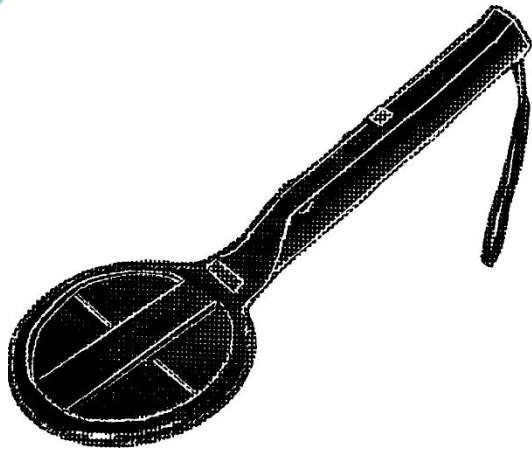


Металлоискатели:

Вихретоковый металлоискатель.

Предназначен:
для поиска скрытых
металлических предметов в
одежде и на теле человека, в
багаже, корреспонденции,
строительных конструкциях,
грунте и пр.

Прибор используется службами
таможенного контроля и
досмотра, специальными
подразделениями МВД и ФСБ



Классификация вихретоковых преобразователей:

- По рабочему положению относительно объекта контроля
 - Накладные
 - Проходные
 - Комбинированные

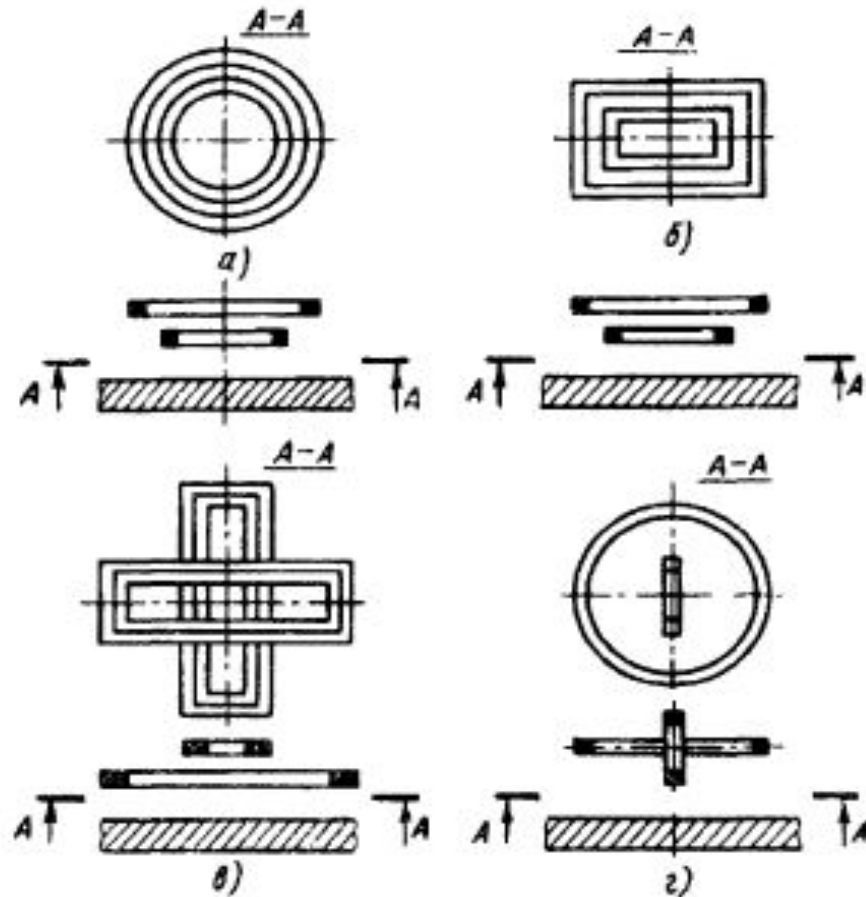
- По виду преобразования параметров объекта в выходной сигнал преобразователя ВТП
 - Трансформаторные
 - Параметрические

- В зависимости от способа соединения обмоток
 - Абсолютные
 - Дифференциальные

По рабочему положению относительно объекта контроля:

НАКЛАДНЫЕ преобразователи осуществляют:

- **Контроль объектов с плоскими поверхностями;**
- **Контроль объектов сложной формы;**



По способу положения относительно объекта контроля:

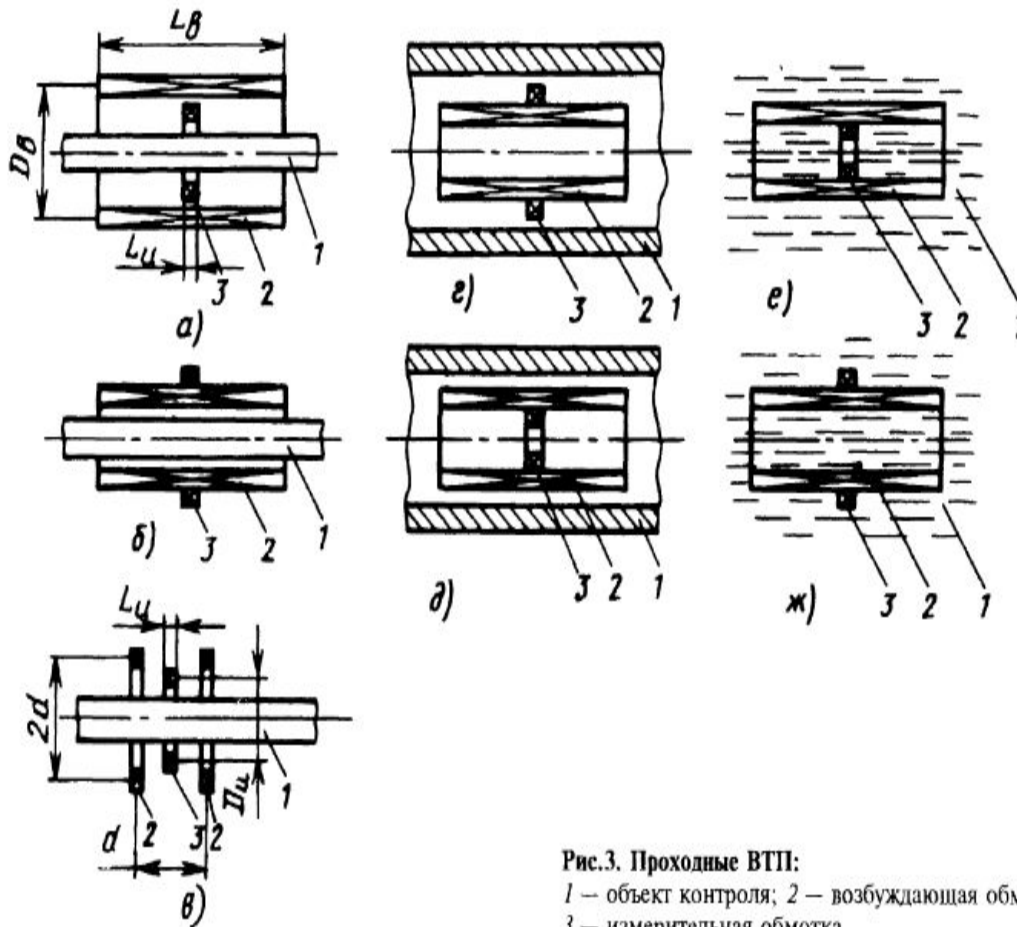


Рис.3. Проходные ВТИ:

1 — объект контроля; 2 — возбуждающая обмотка;
3 — измерительная обмотка

Проходные преобразователи

Делят на:

- Наружные (а-в);
- Внутренние (г, д);
- Погружные (е, ж).

По рабочему положению относительно объекта контроля

○ Комбинированные:

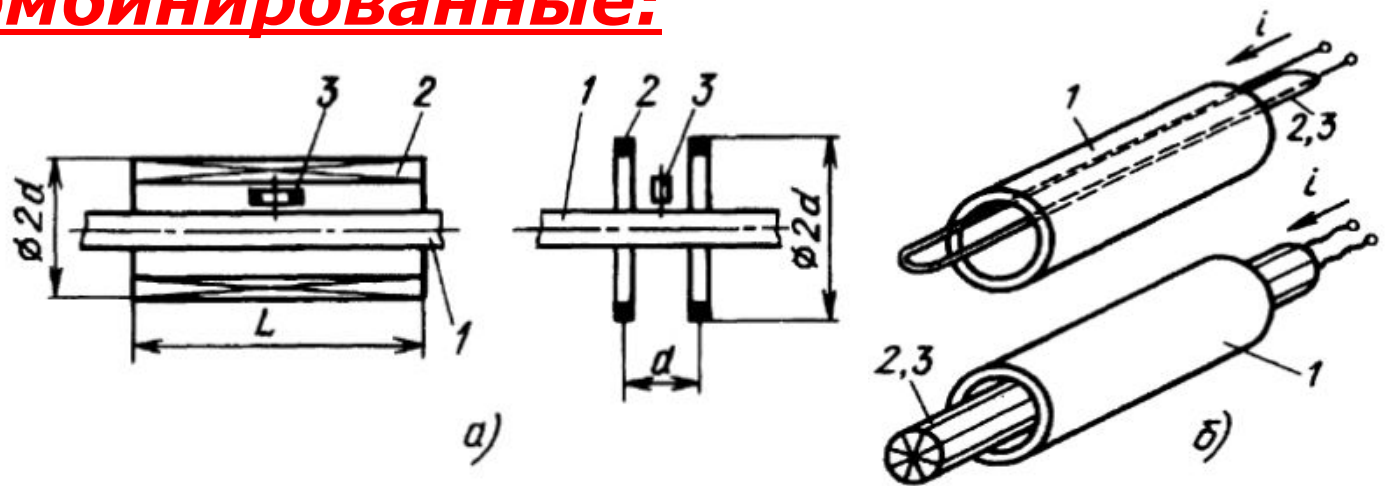


Рис.4. Комбинированные ВТП (позиции см. рис.3):
а — с проходной возбуждающей и накладной измерительными
обмотками; б — линейные

**Представляют собой комбинацию
проходных и накладных
преобразователей.**

По виду преобразования параметров объекта в выходной сигнал преобразователя ВТП

- **Трансформаторные ВТП** - минимально имеют 2 обмотки, у которых параметры объекта контроля преобразуются в напряжение измерительной обмотки.
- **Параметрические ВТП** – как правило одна обмотка, и параметры ОК преобразуются в комплексное сопротивление.

Преимущества:

- **Электрическая природа сигнала и быстрое действие позволяет легко автоматизировать контроль**
- **Значительная скорость и простота контроля**
- **Отсутствие необходимости электрического и даже механического контакта преобразователя с контролируемым объектом**
- **Возможность контроля слоев металла небольшой толщины, а также быстро движущихся изделий**

Недостатки:

- **Нет возможности проводить контроль вблизи источника магнитных волн**
- **Неточность определения толщин шероховатых поверхностей**
- **Контроль только электропроводящих материалов**



**СПАСИБО ЗА
ВНИМАНИЕ!!!!**

:)