



Чайковский технологический институт
(филиал) ФГБОУ ВО «Ижевский государственный технический
университет имени М.Т. Калашникова»

Программы дополнительного обучения ЧТИ (филиал) ИжГТУ имени М.Т. Калашникова

Директор – к.э.н Якушев Николай
Михайлович

тел: 8-(34241)2-96-58

e-mail: chti@chti.ru

Курсы по подготовке к ЕГЭ



В 2018-2019 учебном году Чайковский технологический институт открывает курсы по подготовке к ЕГЭ по предметам:

Количество человек в группе

- От 5 до 10 человек

Частота Проведения занятий

- 2 занятия в неделю (60мин.)

Стоимость занятий

- 250 руб. с каждого ученика за одно занятие (60 мин)

- Математика;

- Физика;

- Информатика;

- Контактная информация:
Ключникова Ольга Николаевна

- Русский язык;
тел. 8 (34241) 2-97-87, 8-922-315-94-48

- Обществознание;
e-mail: cti@orbi.ru



Программа дополнительного обучения для учеников 8-11 классов



Основы технического черчения с применением САПР

Тематика обучения

- Знакомство с требованиями ЕСКД

Результаты обучения

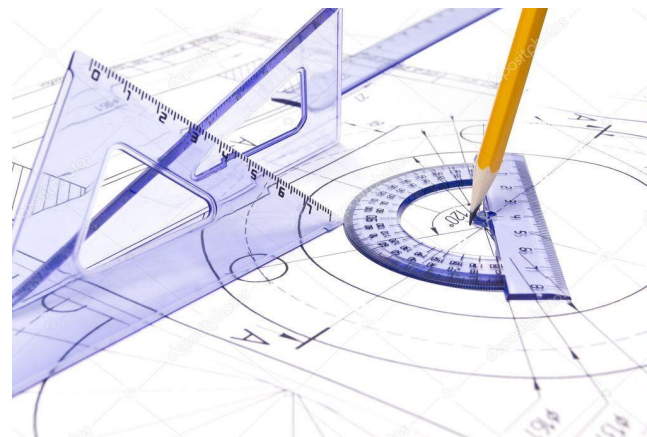
- Слушатель получит знания по основам 2D-моделирования
- Сможет разрабатывать проекты для участия в конференциях и конкурсах

Какие школьные предметы затрагивает

- Черчение
- Информатика
- Геометрия



AUTODESK
AUTOCAD



Программа дополнительного обучения для учеников 8-11 классов



3D моделирование с применением САПР

Тематика обучения

- 3D – моделирование

Результаты обучения

- Слушатель получит знания по основам 3D-моделирования
- Сможет разрабатывать проекты для участия в конференциях и конкурсах

Какие школьные предметы затрагивает

- Черчение
- Информатика
- Геометрия
- Физика



Renga[®]
Software

GRAPHISOFT.
ARCHICAD

Программа дополнительного обучения для учеников 8-11 классов



WEB - дизайн и разработка (Создание сайтов)

Тематика обучения

- Введение в теорию современного WEB
- Изучение языка гипертекстовой разметки HTML, CSS и популярных CMS

Результаты обучения

- Слушатель научится создавать сайты-визитки от идеи до публикации
- Сможет разрабатывать проекты для участия в конференциях и конкурсах

Какие школьные предметы затрагивает

- Информатика



Программа дополнительного обучения для учеников 8-11 классов



Условия предоставления услуг

Количество человек в группе

- От 5 до 10 человек

Частота Проведения занятий

- 1 занятия в неделю (120мин.)

Стоимость занятий

- 350 руб. с каждого ученика за одно занятие (120 мин)

Контактная информация

Ключникова Ольга Николаевна

тел: 8-(34241)2-97-87, 8-922-315-94-48

e-mail: otdel_po@chti.ru



Программа повышения квалификации



Название курса	Кол-во часов
«Транспортная безопасность в субъекте транспортной инфраструктуры»	54 часа
«Пожарно-технический минимум для руководителей и ответственных за пожарную безопасность в учреждениях (офисах)»	36 часов
«Трехмерное моделирование деталей и сборочных единиц в системе КОМПАС-3D»	36 часов
«Основы проектирования в системе «КОМПАС»	36 часов
«Система менеджмента качества»	48 часов
«Правила организации данных в Excel и их роль в обработке информации»	36 часов
«1С «Бухгалтерия предприятия»» версия 8.3	72 часа
«Основы проектирования в AutoDesk AutoCad»	36 часов
«Сметное дело в строительстве, с применением ПК «Гранд-Смета», версия 8.0.2	120 часов
«Эффективная организация строительства. Контроль качества строительных работ»	72 часа
«Программирование на языках высокого уровня. C++»	72 часа
«Применение мультимедийных технологий в преподавании ИКТ»	72 часа
«Технология обработки металлов на металлорежущих станках»	56 часов
«Документоведение и кадровое делопроизводство»	72 часа
«Эксплуатация оборудования нефтяных и газовых скважин»	54 часа
«Лицензирование и сертификация автомобильного транспорта»	36 часов
Цифровая грамотность населения	24 часа