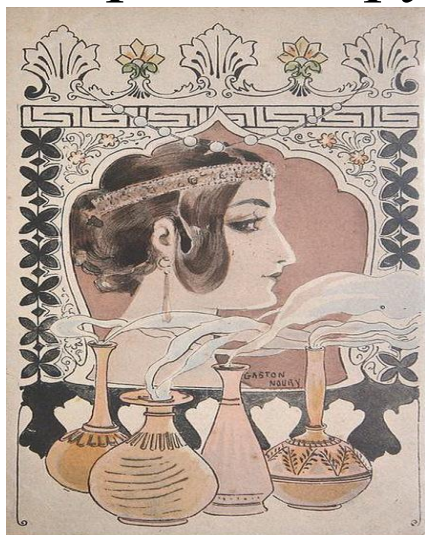




# С Р С

## Ароматные воды. Технология получения ароматных вод

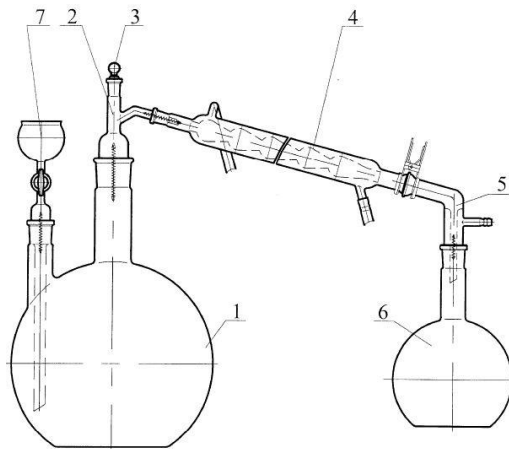
В фармации уже в древние времена приготавливали различные жидкости; некоторые из них называли водами. Особенно, широко их применяли в XVIII столетии. Тогда водами называли самые разнообразные жидкости, которые иногда ничего общего с водой не имели, например: Aqua coloniesis (одеколон — раствор ароматных веществ в спирте. В современной практике применение фармацевтических вод постепенно сокращается, причем многие из них отнесены к растворам, спиртам и другим жидкостям.



- **Ароматные воды** — водные или водно-спиртовые растворы эфирных масел. Это прозрачные или слабо опалесцирующие жидкости с запахом входящих в них эфирных масел. Концентрация эфирных масел в ароматных водах не превышает 0,1%. Ароматные воды не должны иметь затхлого запаха, содержать тяжелые металлы и заметный плотный осадок.
- Ароматные воды используются в качестве лекарственных препаратов и в качестве вспомогательных веществ для коррекции вкуса и запаха в фармацевтической технологии.

# Ароматные воды получают в основном двумя способами:

- 1) перегонкой растительного материала в токе паров воды или спирта
- 2) растворением в воде эфирных масел, бальзамов, дегтя и других веществ



## 1-способ

Перегнаные ароматные воды готовят на фармацевтических производствах перегонкой эфиромасличного растительного сырья с водяным паром. Обычно из 1 части растительного сырья получают 10 частей отгона. Ароматные воды готовят из сухого измельченного сырья или сырье предварительно настаивают с водой, водно-спиртовой смесью для облегчения экстрагирования действующих веществ (вода спиртовая из плодов кориандра).

- **Вода кориандра.** Плоды кориандра измельчают на эксцельсиоре и загружают в перегонный куб, куда заливают 1 объемную часть спирта этилового и 10 об.частей воды, массу настаивают 13 часов. В рубашку подают глухой пар, нагревают массу до кипения, потом пускают острый пар. Собирают 10 об.частей конденсата, который есть ароматная вода.

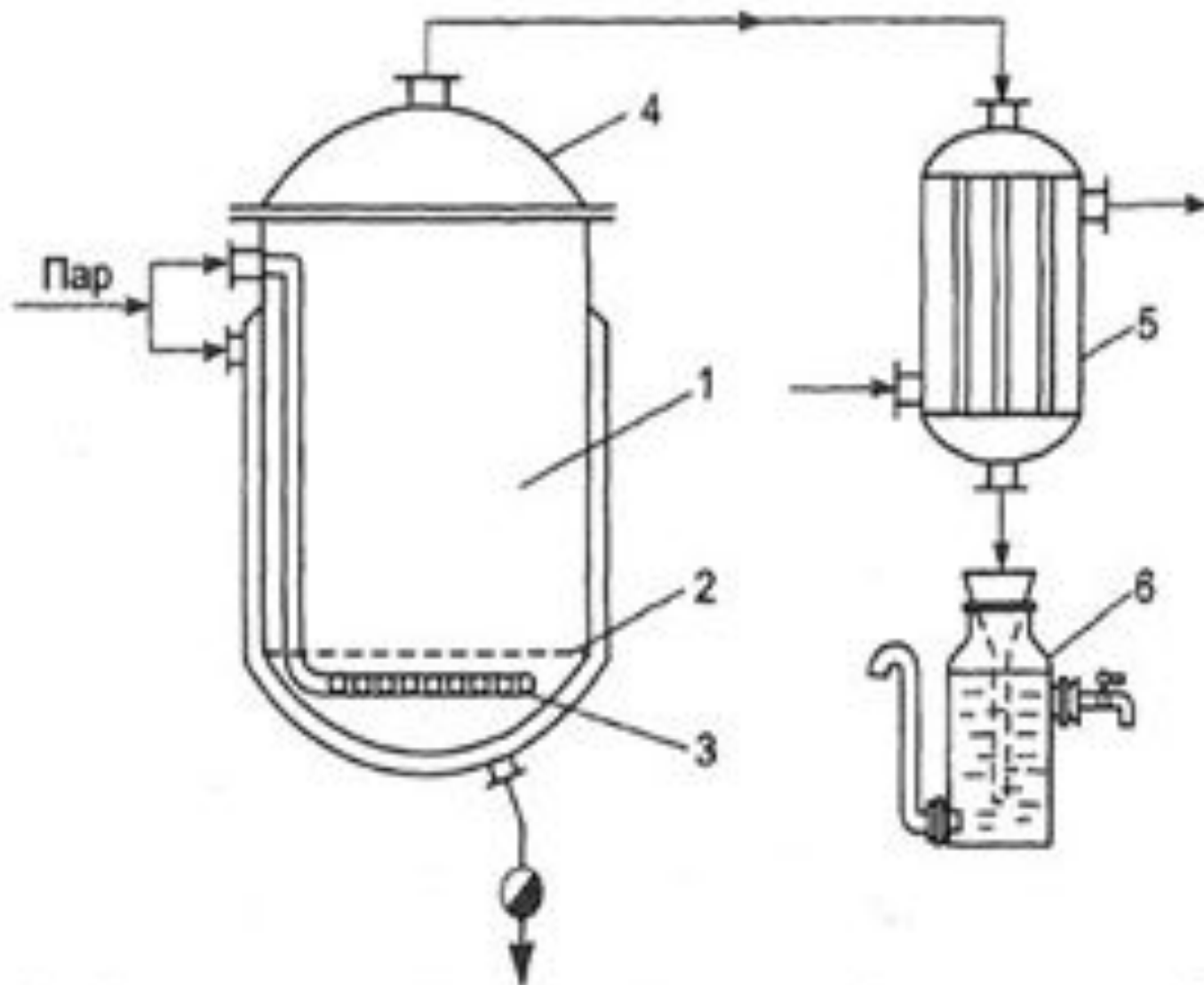
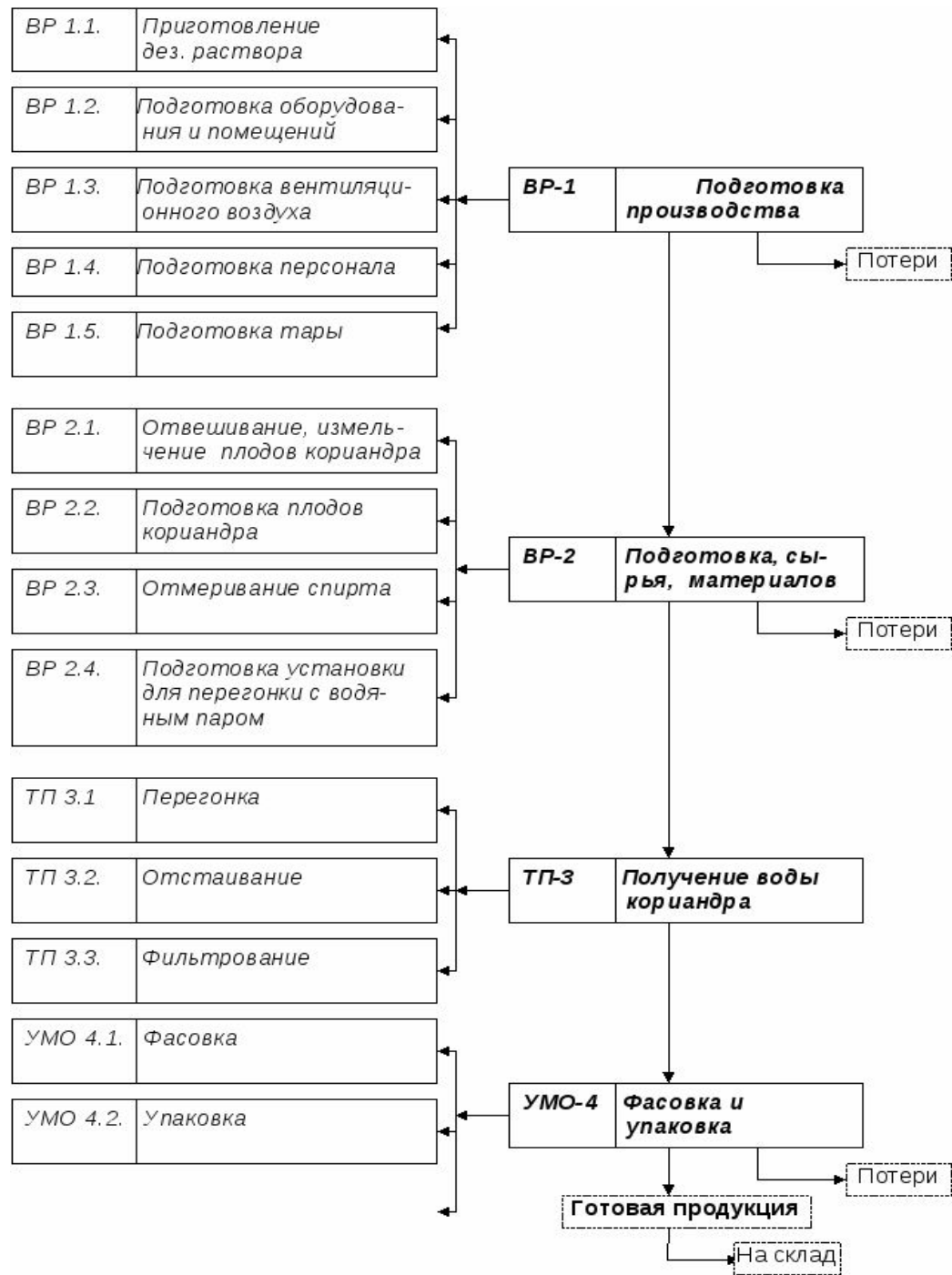


Рис. 8-1. Установка для получения ароматных вод. 1 — перегонный куб; 2 — ложное дно; 3 — барбатер; 4 — крышка куба; 5 — конденсатор; 6 — сборник.

# Технологическая схема получения ароматных вод методом перегонки с водяным паром






## 2-способ

- Простые ароматные воды готовят растворением эфирного масла в воде в соотношении 1:1000 (1:4000 вода розовая) или разведением концентратов.
- Методом смешения получают ароматные воды: мятную (*Aqua Menthae piperitae*) и укропную (*Aqua Foeniculi*).



- 
- Качество получаемых с помощью этих методов продуктов не равноценно, так как при перегонке в ароматную воду переходит весь комплекс летучих ароматических веществ, типичных для данного растения, а при ароматная вода полученная из эфирного масла растения будет лишена его легко растворимых в воде компонентов ушедших с отгонкой воды (конденсат).



- Все ароматные воды должны сохраняться в заполненных доверху склянках, в прохладном месте. Признаками их порчи служат появление мути и хлопьев, слизистый вкус и затхлый запах. Ароматные воды изготавливают и хранят в соответствии с требованиями действующей нормативной документации.