

Защита курсового проекта по
предмету МДК 01.01
«Электроснабжение кабинета №18»

Выполнил:
Студент
Группы ТЭРО-12
Сухоруков Александр Владимирович
Научный руководитель:
Леонтьев Сергей Иванович

СОДЕРЖАНИЕ

1. Общая характеристика организации
2. Специальности
3. Краткая информация
4. Электрическая схема
5. Роторный экскаватор
6. Применение роторных экскаваторов
7. Роторный экскаватор «ЭР-3500»
8. Технические характеристики
9. Программируемый логический контроллер
10. Экскаватор «ЭШ 14/65»



Общая характеристика организации

Техникум был создан приказом народного Комиссара угольной промышленности СССР от 28.06.1943 за № 483/а.

- В 1960г. Коркинский горный техникум переименован в "Коркинский горно – строительный техникум
- В 1999г. Коркинский горно – строительный техникум преобразован в Государственное образовательное учреждение "Коркинский горно – строительный техникум»
- В 2001 году ГОУ Коркинский горно – строительный техникум преобразован в Государственное образовательное учреждение среднего профессионального образования
- В 2008 году Государственное образовательное учреждение среднего профессионального образования «Коркинский горно-строительный техникум» преобразован в «Федеральное государственное образовательное учреждение среднего профессионального образования Коркинский горно-строительный техникум»
- В 2012 году ФГОУ СПО «Коркинский горно-строительный техникум» переименован в Государственное бюджетное образовательное учреждение среднего профессионального образования (среднее специальное учебное заведение) «Коркинский горно-строительный техникум»
- 04.05.2015г. ГБОУ СПО (ССУЗ) «Коркинский горно-строительный техникум» переименован в государственное бюджетное профессиональное образовательное учреждение

Специальности

На данный момент в «Коркинском горно-строительном техникуме» имеется 5 специальностей:

- Техническая эксплуатация и обслуживание электрического и электромеханического оборудования (по отраслям) (очная и заочная формы обучения)
- Техническое обслуживание и ремонт автомобильного транспорта (очная форма обучения)
- Компьютерные системы и комплексы (очная форма обучения)
- Строительство и эксплуатация зданий и сооружений (очная форма обучения)
- Коммерция (по отраслям) (очная и заочная формы обучения)



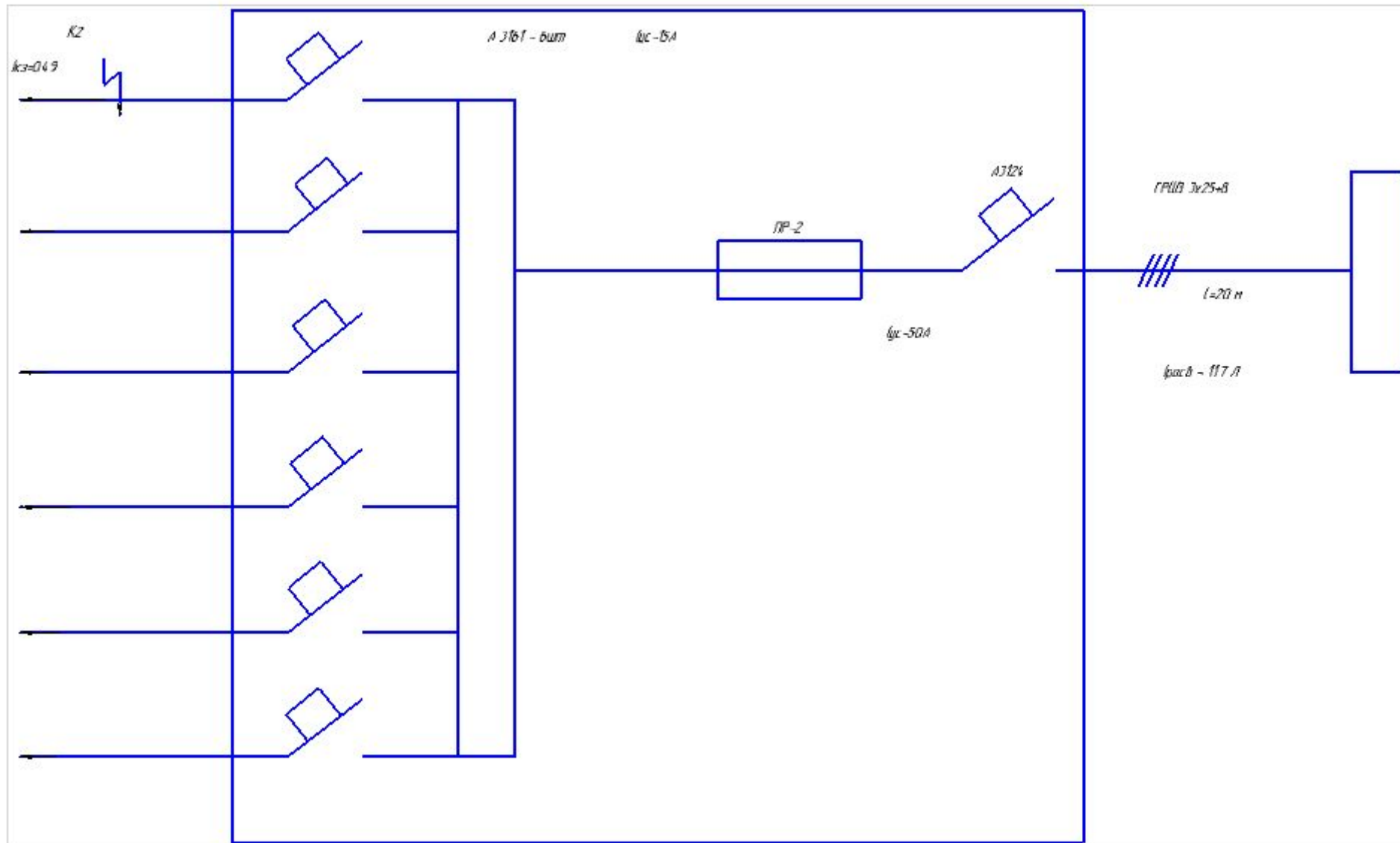


Краткая информация о преподавателе

В 18 кабинете главного корпуса «Коркинском горно-строительном техникуме» Обучает студентов Леонтьев Сергей Иванович:

- Леонтьев Сергей Иванович - Преподаватель
- Образование: Высшее
- Стаж работы (общий/по специальности): 44 года /16 лет
- Повышение квалификации: 2013 год
- Преподаваемые дисциплины: МКД 01.02;02.01
- Почетные звания и награды: Почетная грамота Министерства образования и науки Челябинской области

Электрическая-схема кабинета №18



Роторный экскаватор

Роторный экскаватор — экскаватор непрерывного действия на гусеничном или шагающе-рельсовом ходовом оборудовании разрабатывающий грунт породу с помощью рабочих элементов (ковшов, скребков или резцов), укреплёнными на роторном колесе. Различаются траншейные роторные экскаваторы — машины продольного копания, предназначенные для открытия траншей, и роторные стреловые экскаваторы — машины радиального копания, предназначенные для карьерных и добычных работ.

Характеристика роторных экскаваторов:

- диаметр роторных колёс — до 18 м
- вместимость ковша — до 12 500 л
- производительность — более 10 000 м³/ч
- высота разработки — до 50 м
- глубина копания — до 25 м



Применение роторных экскаваторов:

- вскрышные и добычные работы верхним или нижним черпанием
- удаления породы в отвал
- селективная выемка маломощных пластов и разносортных пропластков полезного ископаемого
- рытьё каналов и траншей
- погрузка горной породы
- транспортировка вскрышных пород и полезных ископаемых
- складирование материалов



Рабочие инструменты роторных экскаваторов

- ротор с приводом
- стрела ротора с конвейером
- кабина управления
- надстройка
- отвальная стрела с конвейером
- поворотная платформа с приводом поворота экскаватора
- опорно-поворотное устройство ходового оборудования



Роторный экскаватор ЭР-3500

Роторный экскаватор ЭР-3500 на гусеничном ходу предназначен для отработки слабоустойчивых песчано-глинистых вскрышных пород в южной климатической зоне уступами до 23 м в составе вскрышных роторно-отвальных и роторно-конвейерных комплексов производительностью 3500-4500 м. куб/ч.

Рабочий диапазон температур от -25°C до $+35^{\circ}\text{C}$, среднемесячная относительная влажность в наиболее теплый период 80% при $+20^{\circ}\text{C}$.

Экскаватор обеспечивает непосредственную погрузку горной породы от роторного колеса через разгрузочную консоль на конвейер, перегружатель, отвалообразователь с результирующим уклоном машины при работе до 3 градусов и при передвижении - до 5 градусов.



Технические характеристики экскаватора ЭР-3500

Параметры	ЭР-3500
Теоретическая производительность объемная, м.куб/ч	3500
Производительность в целике, м .куб/ч	2400
Насыпная плотность транспортируемого материала, т/м.куб.	1.6
Высота копания, м	23
Глубина копания, м	1,8
Ширина блока, м	32
Длина стрелы ротора по оси ротора, м	28,7
Диаметр Роторного колеса, м	10,6
Количество ковшей, шт.	16
Объем ковшей, л	700
Количество осыпок, мин-1	80
Ширина конвеерной ленты, м	1,6
Длинна разгрузочной консоли до середины разгрузочного лотка, м	33
Скорость передвижения, м/мин	9,0
Среднее давление на грунт, Н/см.кв.	13,0
Мощность привода ротора, кВт	800
Установленная мощность двигателей, кВт	2180
Подводимое напряжение, В	6000
Масса экскаватора (конструктивная), Т	1280



Программируемый логический контроллер

Программируемый логический контроллер более точный перевод на русский — контроллер с программируемой (логикой), программируемый контроллер — электронная составляющая промышленного контроллера, специализированного (компьютеризированного) устройства, используемого для автоматизации технологических процессов. В качестве основного режима работы ПЛК выступает его длительное автономное использование, зачастую в неблагоприятных условиях окружающей среды, без серьёзного обслуживания и практически без вмешательства человека.

ПЛК — устройства, предназначенные для работы в системах реального времени.



История ПЛК

- Первые логические контроллеры появились в виде шкафов с набором соединённых между собой реле и контактов. Эта схема задавалась жёстко на этапе проектирования и не могла быть изменена далее. Первым в мире, программируемым логическим контроллером, в 1968 году стал Modicon 084 (1968) (отангл. modular digital controller), имевший 4 кБ памяти.
- Термин PLC ввел Odo Josef Struger (Allen-Bradley) в 1971 году. Он также сыграл ключевую роль в унификации языков программирования. Вместе с Richard Morley (Modicon) их называют 'отцами ПЛК'. Параллельно с термином ПЛК в 1970-е годы широко использовался термин микропроцессорный командоаппарат.
- В первых ПЛК, пришедших на замену релейным логическим контроллерам. Устройство имело тот же принцип работы, но реле и контакты (кроме входных и выходных) были виртуальными, то есть существовали в виде программы, выполняемой микроконтроллером ПЛК. Современные ПЛК являются свободно программируемыми.

Гидравлический экскаватор

Экскаватор гидравлический — выемочно — погрузочная машина, с гидравлическим приводом всех элементов рабочего оборудования.

Применение гидравлических экскаваторов:

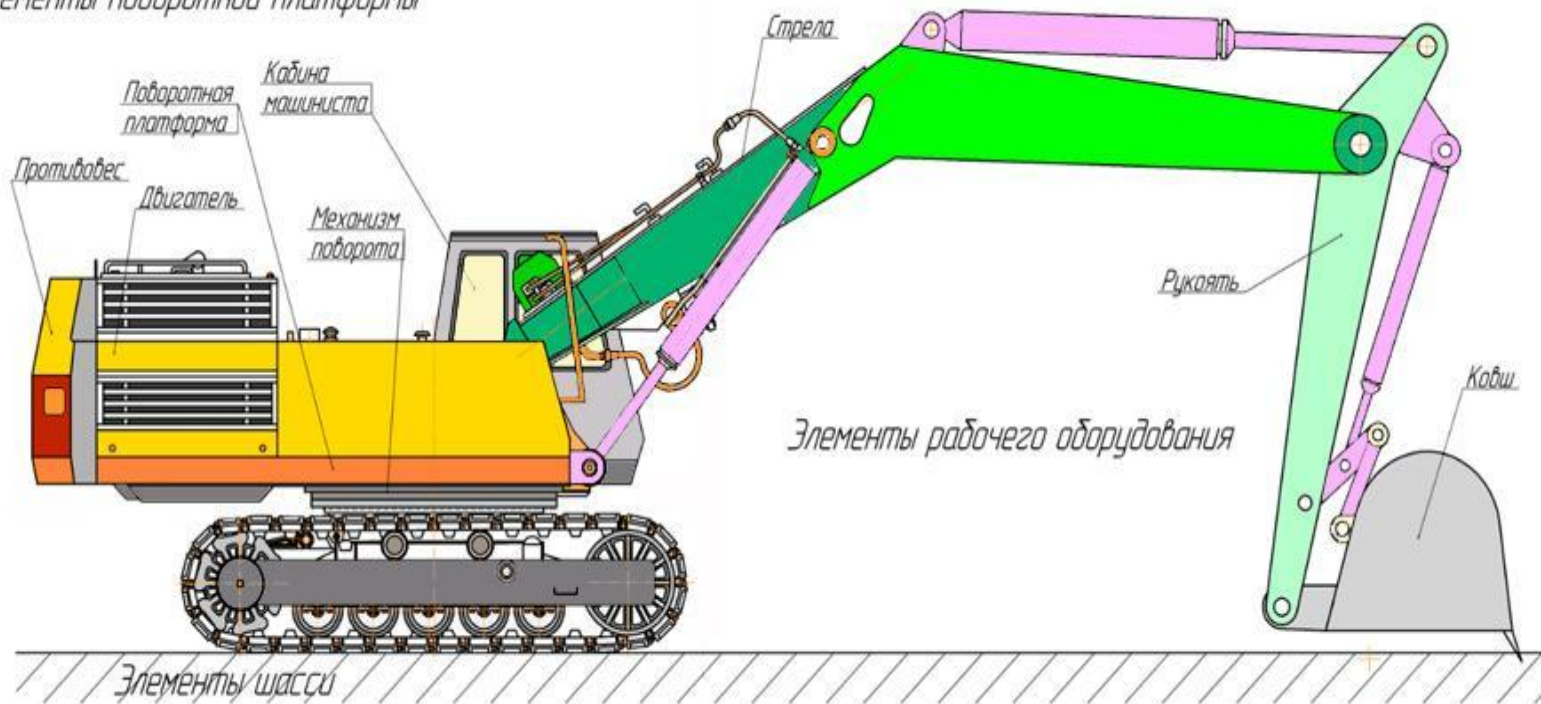
- разработка полезных ископаемых и пород вскрыши
- погрузка горной массы в транспортные средства или самоходный дробильный агрегат на уровне или выше своей установки
- большие земляные работы в промышленном строительстве



Рабочие инструменты гидравлических экскаваторов

- КОВШ
- стрела
- рукоять
- гидравлические цилиндры подъема — опускания стрелы
- угловая тяга
- тяга ковша
- поворотная платформа

Элементы поворотной платформы



Экскаватор «ЭШ 14/65»

Представляет собой сооружение высотой с пятиэтажный дом, покоящееся на круге диаметром 14 м. Опорная площадь основания, равна 155 кв, м распределяет всю тяжесть тысячетонного гиганта таким образом, что удельное давление на грунт этой машины меньше чем у небольших строительных машин. Это позволяет «ходить» машине по грунтам, где вязнут гусеничные экскаваторы даже средней мощности. Шестидесятипятиметровой длины стрела экскаватора заканчивается ковшом емкостью 14 куб,м. Он подвешен к стреле с помощью стальных канатов.

Операции наполнения этого огромного ковша, поворот на выгрузку и выгрузка длятся всего около минуты. За час этот могучий землекоп может выкопать и перебросить 800 куб, м грунта. Это составит в год от 3 до 4 млн, куб ,м что заменяет работу до 8 тысяч землекопов. По сравнению с однокубовыми экскаваторами с дизельными пятитонными самосвалами «ЭШ-14/65» дает в 12 раз более высокую производительность труда, в 5 раз меньшую стоимость разработки 1 куб, м грунта и во столько же раз меньше расход энергии.

На сооружение каналов такая машина может заменить семь шагающих экскаваторов с ковшом емкостью 4 куб, м и стрелой 40м, давая при этом повышение производительности труда с 63 куб, м в смену до 385 куб, м то-есть в 5,3 раза.

Экскаватор «ЭШ-14/65» создан в рекордный срок – 20 месяцев ,вместо 4-5 лет, которые затрачивает зарубежная промышленность на освоение аналогичных машин. Кроме того, «ЭШ-14/65» значительно превосходит все ранее созданные машины этого класса по производительности ,имея в то же время меньший вес.

Полный рабочий цикл этой машины продолжается всего 45 сек. Основное назначение экскаватора – работа на угольных разработках.



Комплект защитных средств и противопожарного инвентаря.



Наименование	Количество
Указатель напряжения	
Диэлектрические перчатки	1 комплект
Огнетушитель порошковый	1 штука
Огнетушитель пенный	1 штука
Емкость с песком и лопаткой	1 комплект
Комплект плакатов	
Диэлектрический коврик	1 штука
Диэлектрические галоши	
Изолирующие клещи	
Защитные очки	



Спасибо за Внимание!

