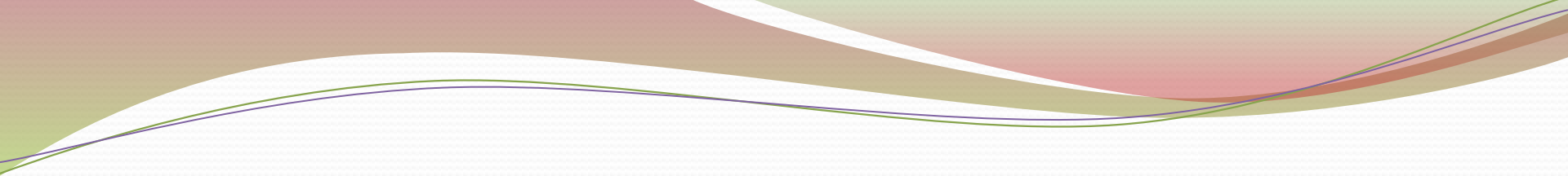


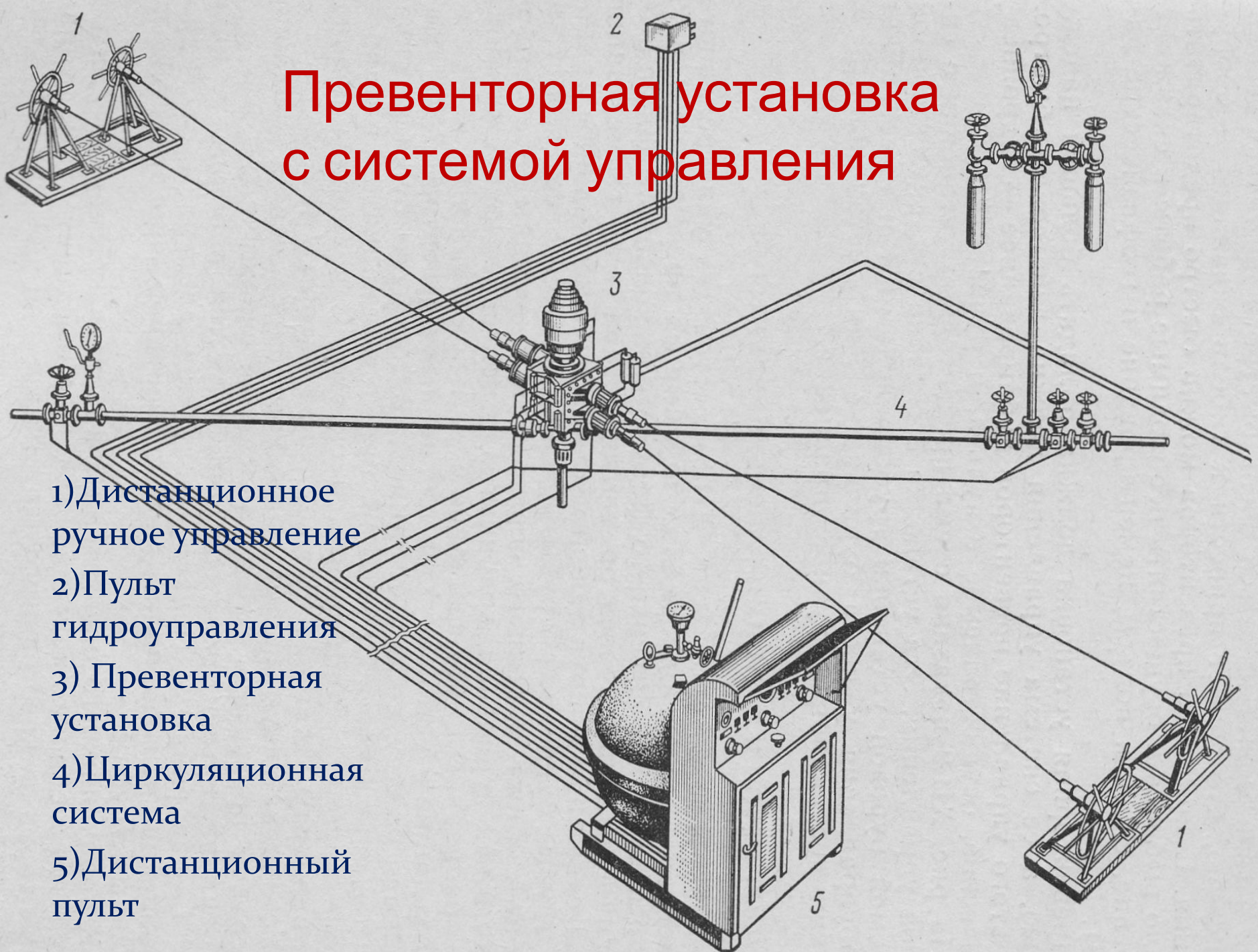
**ОБОРУДОВАНИЕ
ДЛЯ
ГЕРМЕТИЗАЦИИ
УСТЬЯ СКВАЖИНЫ**



При бурении скважин на месторождениях с предполагаемым высоким пластовым давлением во избежание выбросов газа и нефти устье оборудуется устройствами для его герметизации, называемыми превенторной установкой

Превенторная установка с системой управления

- 1) Дистанционное ручное управление
- 2) Пульт гидроуправления
- 3) Превенторная установка
- 4) Циркуляционная система
- 5) Дистанционный пульт



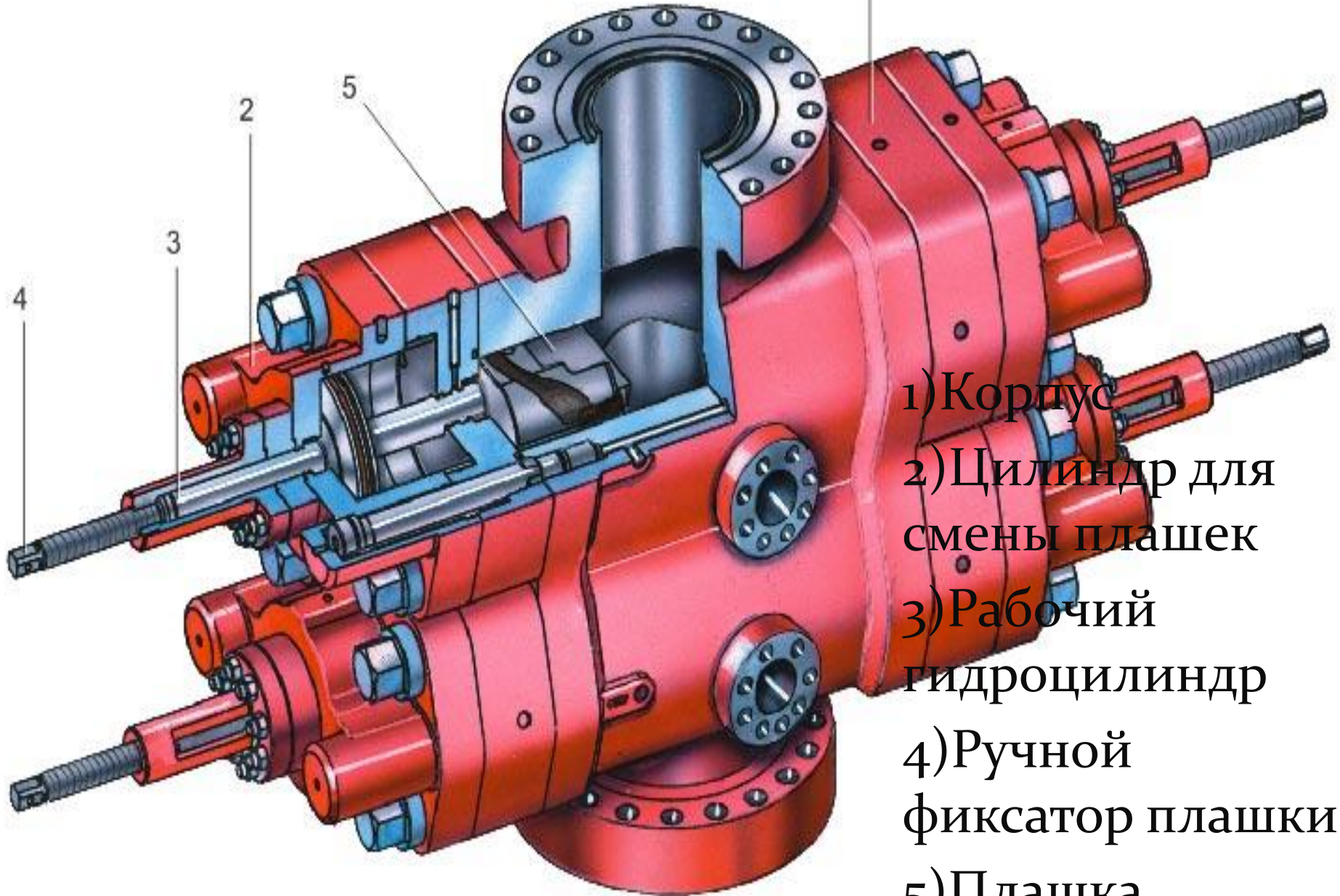
Виды превенторов:

- 1) Плашечный превентор
- 2) Вращающийся превентор
- 3) Универсальный превентор

Плашечный превентор

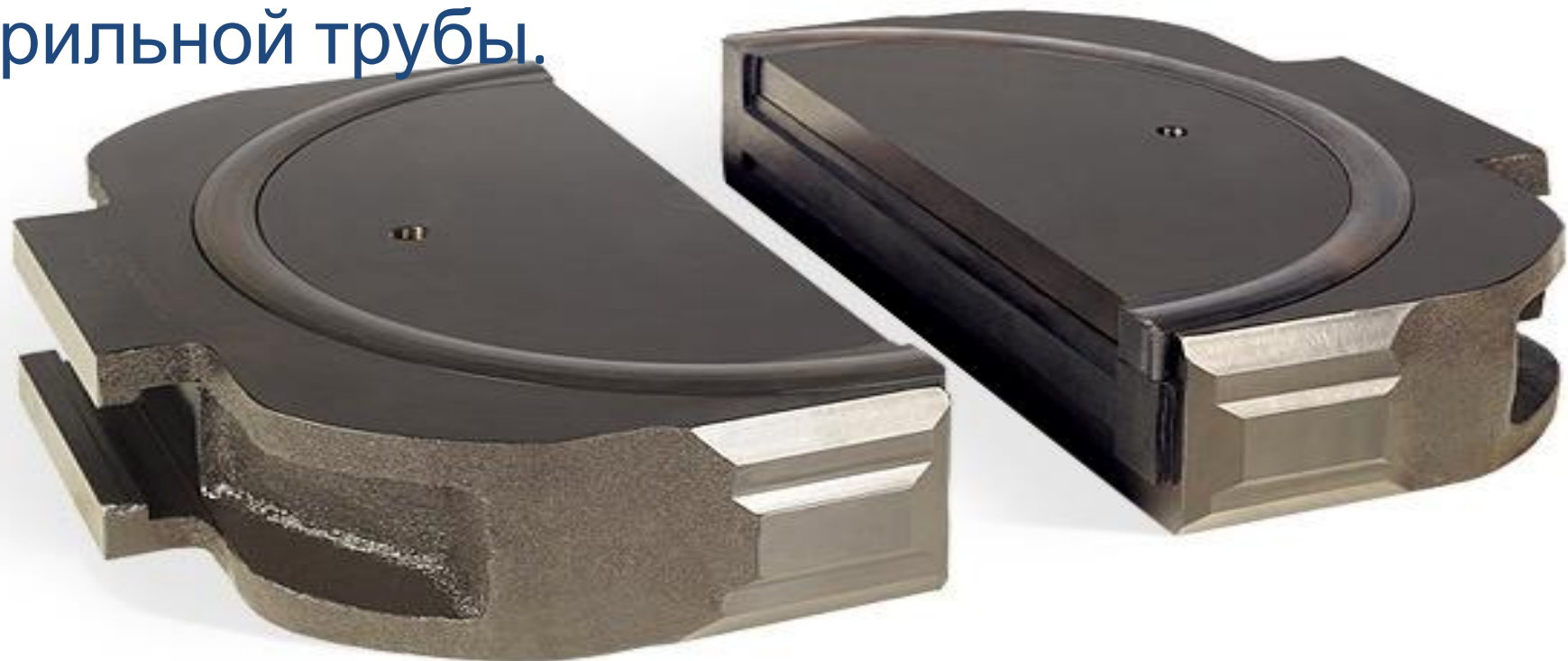
Предназначен для герметизации устья бурящейся скважины с целью предупреждения выброса.

Плашечный превентор

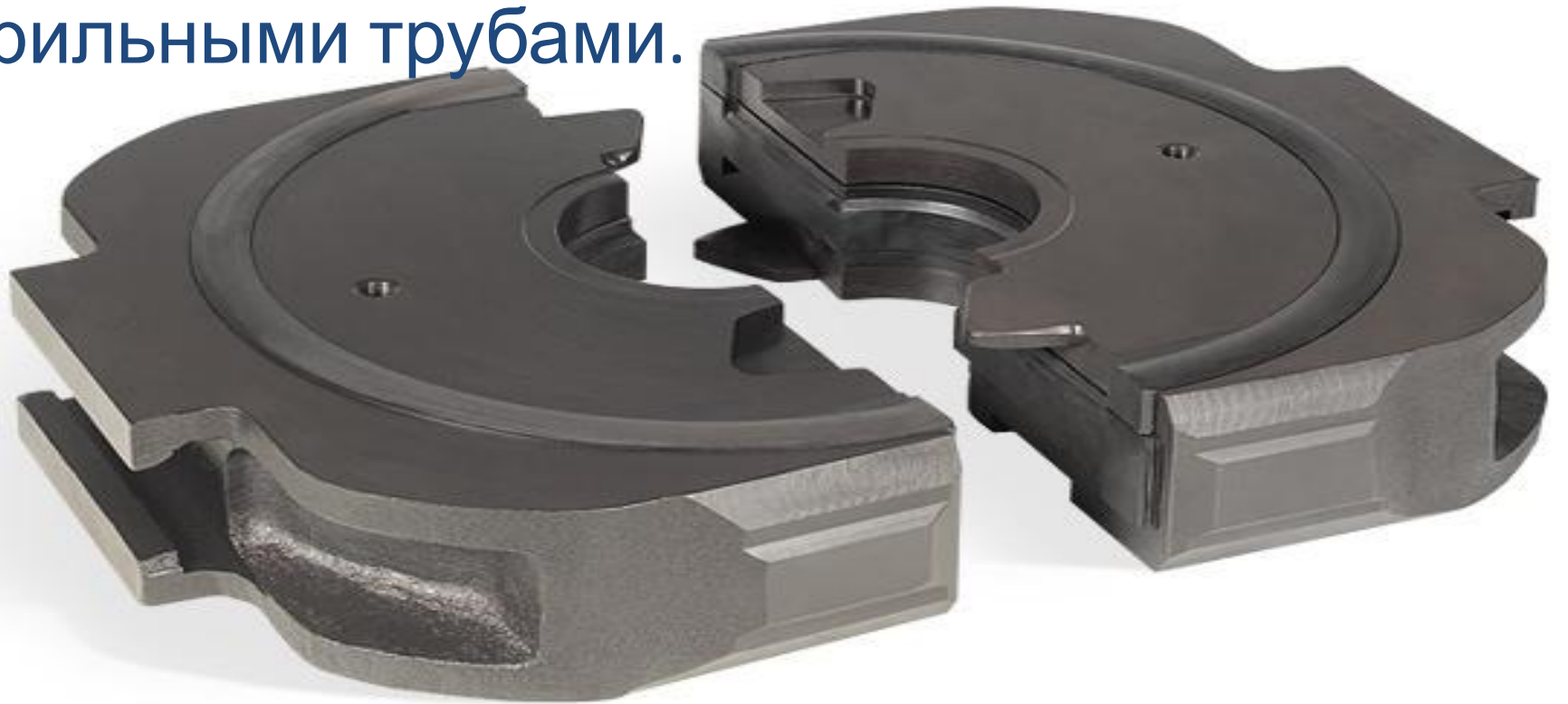


- 1) Корпус
- 2) Цилиндр для смены плашек
- 3) Рабочий гидроцилиндр
- 4) Ручной фиксатор плашки
- 5) Плашка

Плашки глухие предназначены для работы в составе плашечного превентора для полного закрытия скважины при отсутствии в ней бурильной трубы.

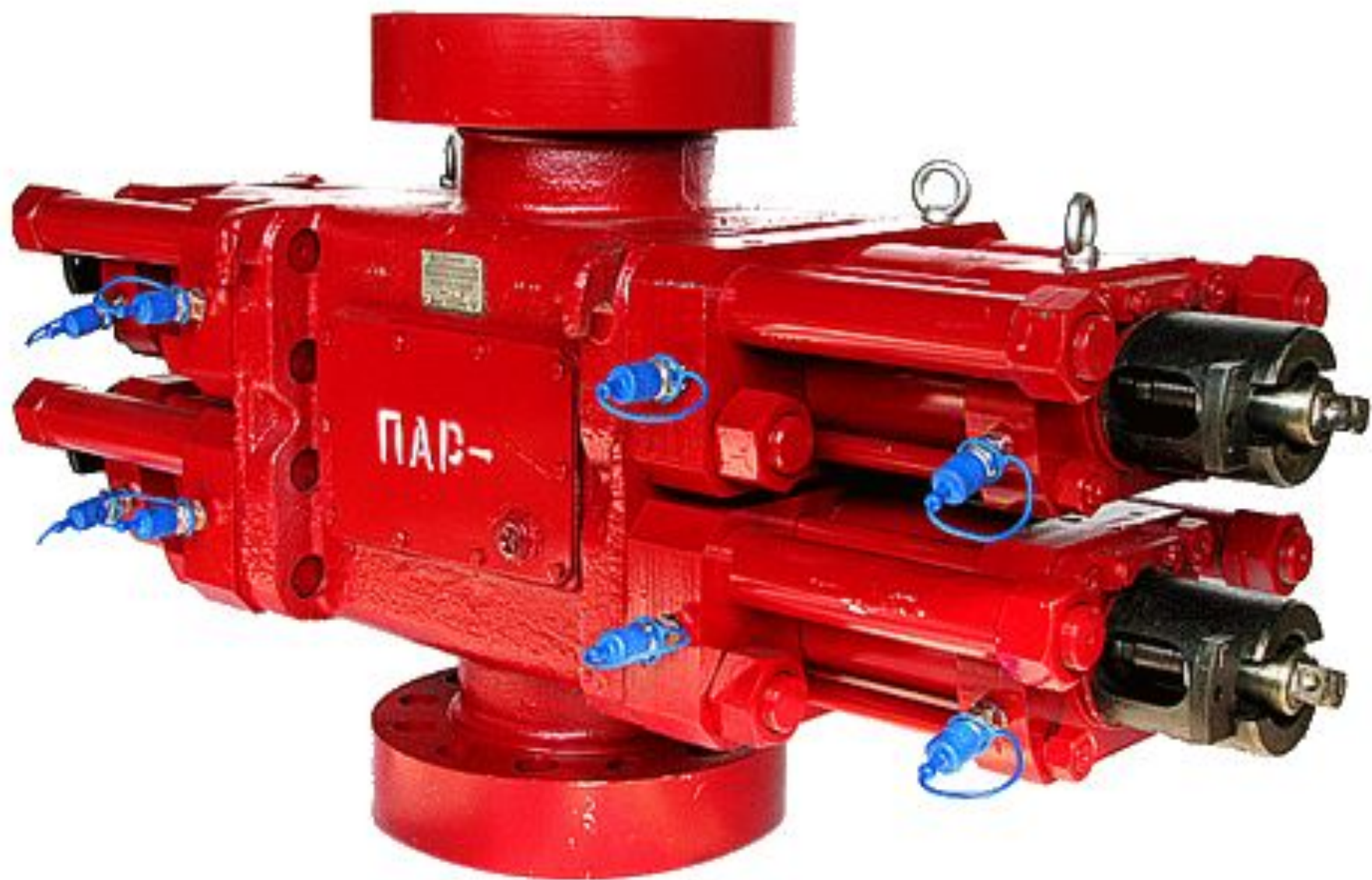


Плашки трубные предназначены для работы в составе плашечного превентора для герметизации кольцевого зазора между спущенной в скважину обсадной колонной и бурильными трубами.



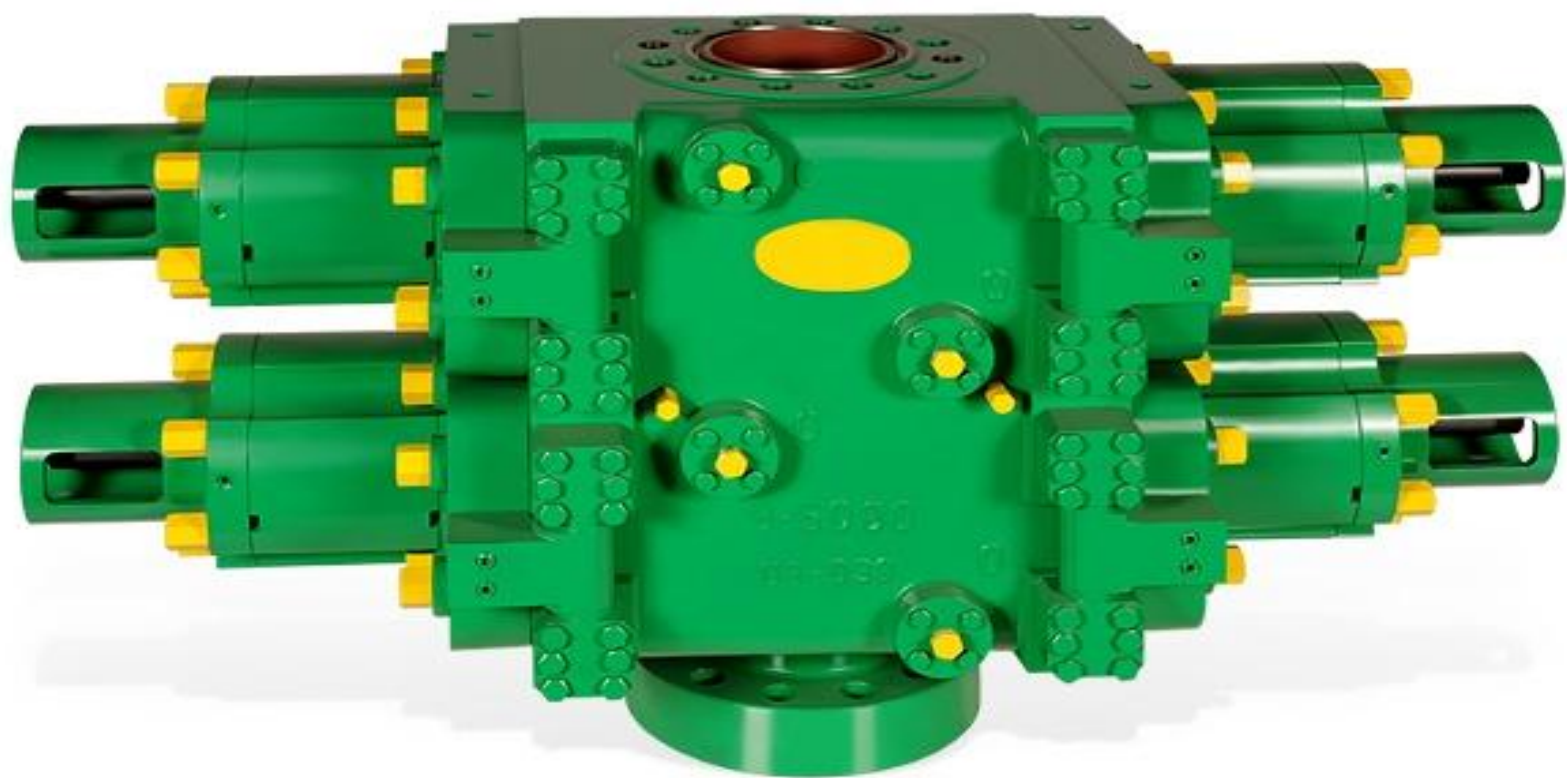


ООО «OIL METAL» ПЕКИНСКАЯ КОМПАНИЯ НАУЧНО







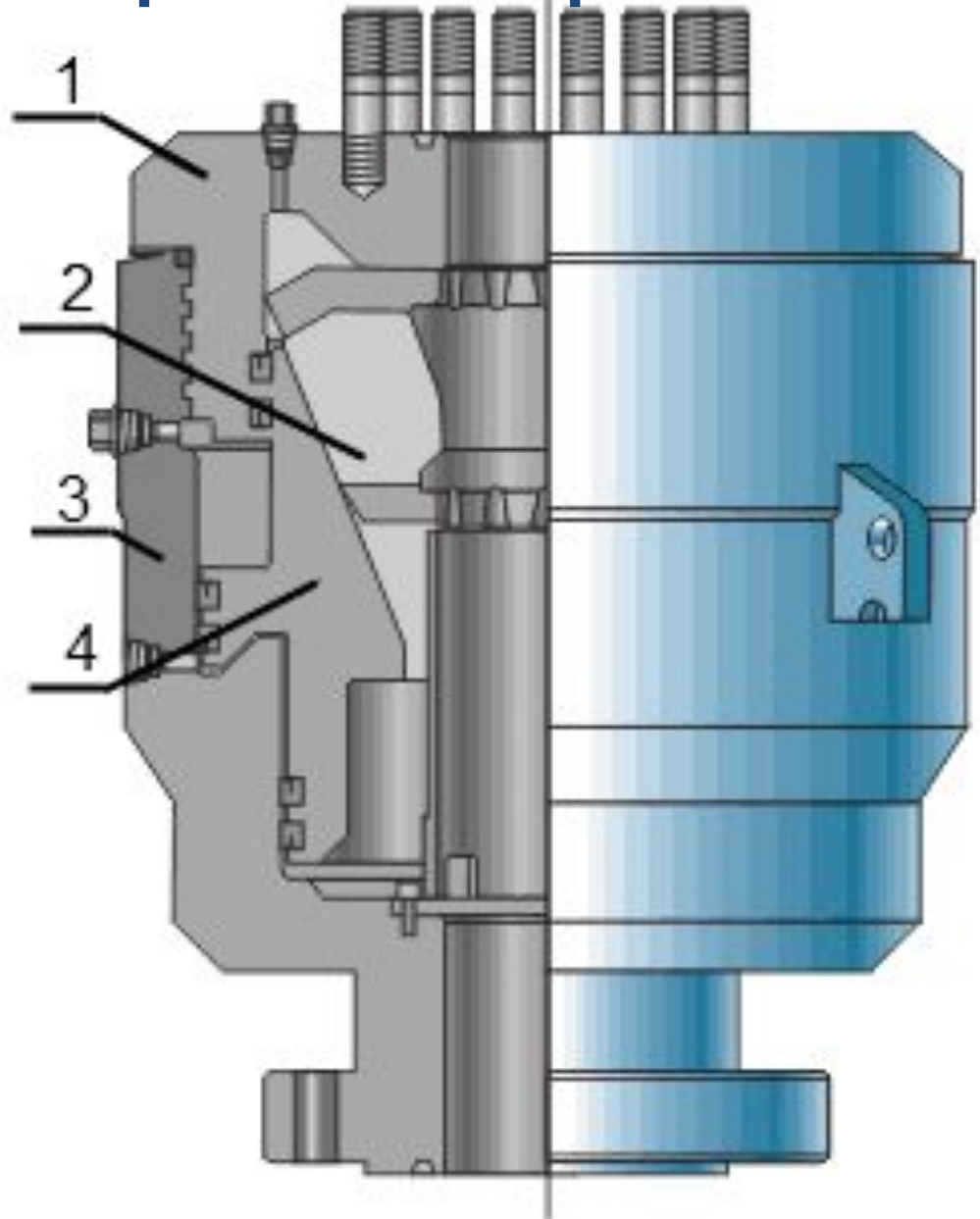


Универсальный превентор

Преувентор универсальный предназначен для герметизации устья скважин при наличии или отсутствии колонны труб в процессе их бурения

Универсальный превентор

- 1) Крышка
- 2) Уплотнитель
- 3) Корпус
- 4) Поршень





Уплотнитель
кольцевой
предназначен для
работы в составе
универсального
превентора для
герметизации устья
вокруг любой части
бурильной колонны, а
также для полного
перекрытия скважины
при отсутствии в ней
инструмента.





ОО «OIL METAL» ПЕКИНСКАЯ КОМПАНИЯ НАУЧНО



Вращающийся превентор

Вращающиеся превенторы позволяют бурить при герметизированном кольцевом зазоре между бурильной и обсадной колоннами.

Вращающийся преვენтор

- 1) Корпус
- 2) Уплотнитель
- 3) Защелка
- 4) Уплотнения
- 5) Ствол
- 6) Радиальный подшипник
- 7) Упорный подшипник
- 8) Патрон
- 9) Поршень

