

БОЕВАЯ РАБОТА



**ТЕМА №2: Обязанности и работа
командира орудия и номеров
расчета при ведении огня.
Основные понятия и определения.
*Занятие 1***

УЧЕБНЫЕ ВОПРОСЫ:

- 1. Основные понятия и определения.**
- 2. Сущность прицеливания. Наводка.**

1. Основные понятия и определения

Боевая работа огневых подразделений артиллерии включает действия личного состава у орудий (миномётов, боевых машин реактивной артиллерии, ПТРК, командирской машины старшего офицера батареи), связанные с занятием и оставлением огневой позиции, подготовкой и ведением огня, обращением с орудиями и боеприпасами на огневой позиции.

Огневой позицией называется участок местности, занятый или подготовленный к занятию огневыми взводами батареи (взводом, орудием) для ведения огня.

Огневая позиция включает:

1. Места для орудий, боеприпасов, машины (пункты управления) старшего офицера батареи и окоп командира огневого взвода;
2. Укрытия для личного состава;
3. Окопы для самообороны, наблюдательного поста, тягачей и машин с боеприпасами.

Огневые позиции могут быть закрытыми или открытыми.

Закрытой называется огневая позиция, на которой орудия (миномёты, боевые машины) во время ведения огня укрыты от наблюдения наземного противника.

Открытой называется огневая позиция, на которой материальная часть не укрыта от наблюдения наземного противника или, будучи укрытой и замаскированной, становится наблюдаемой с началом ведения огня.

Закрытая огневая позиция должна:



- допускать расположение всех орудий на установленных интервалах;
- обеспечивать выполнение огневых задач батареей (взводом) и позволять вести огонь при заданных наименьших дальностях и больших доворотах от основного направления стрельбы, а в необходимых случаях позволять круговой обстрел;
- обеспечивать укрытия орудий от наблюдения наземного противника при ведении огня;
- находится на танкоопасном направлении и по возможности за естественными противотанковыми препятствиями;

- допускать ведение огня прямой наводкой по пехоте, танкам и другим бронированным машинам противника, прорвавшимся в район огневой позиции;
- обеспечивать надежную маскировку от воздушной и других видов разведки противника, не находиться вблизи выделяющихся местных предметов;
- иметь удобные и скрытые подъездные пути;
- иметь, по возможности, достаточно твёрдый, но не каменистый и не пыльный грунт.

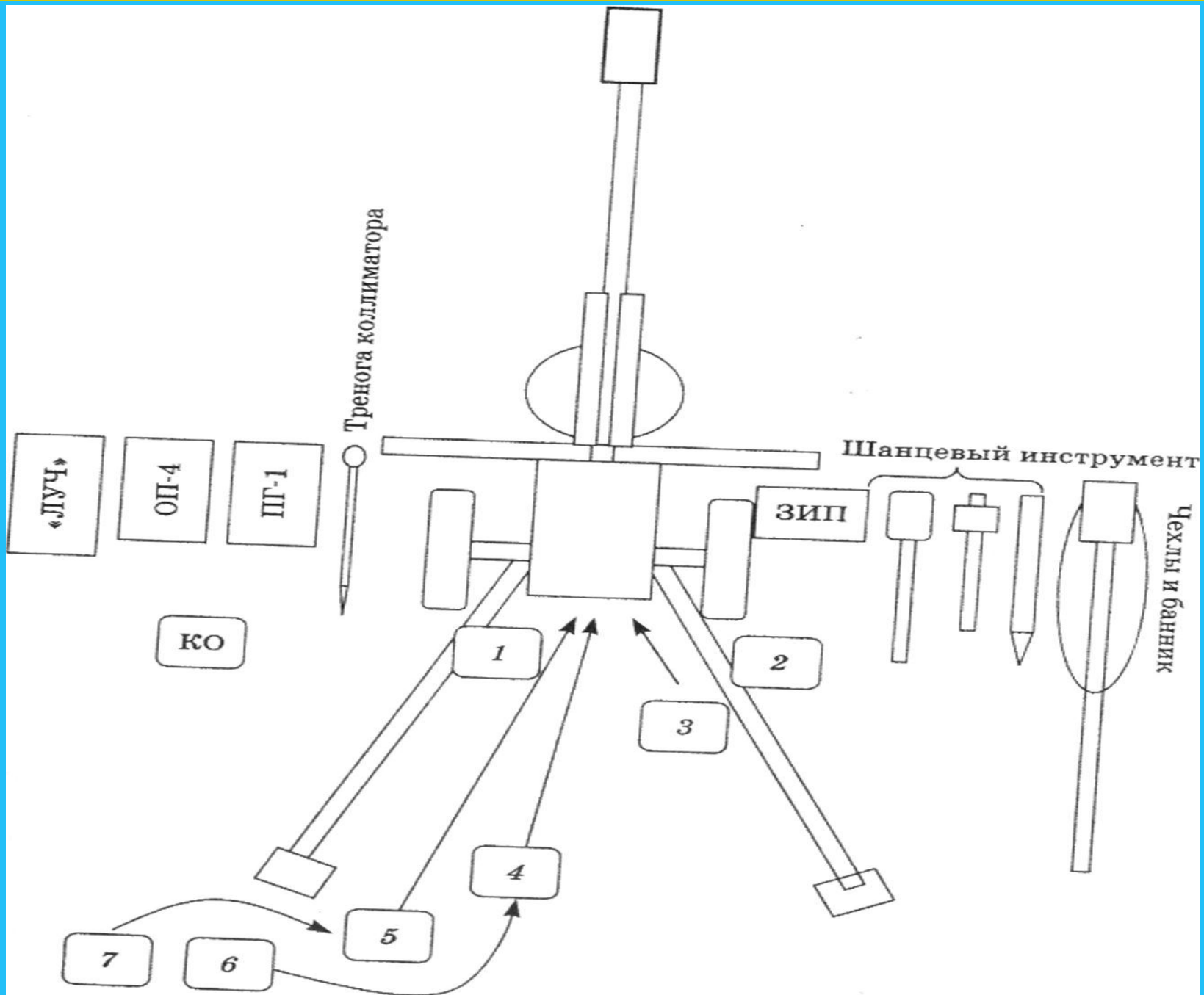
Открытая огневая позиция должна:

- обеспечивать ведение огня в назначенных секторах обстрела;
- обеспечивать взаимную огневую связь с соседними противотанковыми средствами;
- обеспечивать скрытность её занятия, надёжную маскировку до открытия огня и внезапность открытия огня;
- находиться, по возможности, за естественными или искусственными противотанковыми препятствиями на достаточно твердом, но не каменистом и не пыльном грунте.

Орудиям батареи присваивают постоянные порядковые номера, начиная с первого. Тягачи батареи, кроме запасного, закрепляют за определенными орудиями.

На огневой позиции орудия располагают рассредоточение в порядке номеров, справа налево уступом вправо (влево), углом вперед (назад), полукругом с учетом удобства расположения и маскировки. В особых условиях допускается расположение орудий на одинаковых интервалах и в линию.

Размещение орудийных номеров, боеприпасов, принадлежностей и шанцевого инструмента у орудия, приведенного в боевое положение, согласно требованиям технической документации образца вооружения.



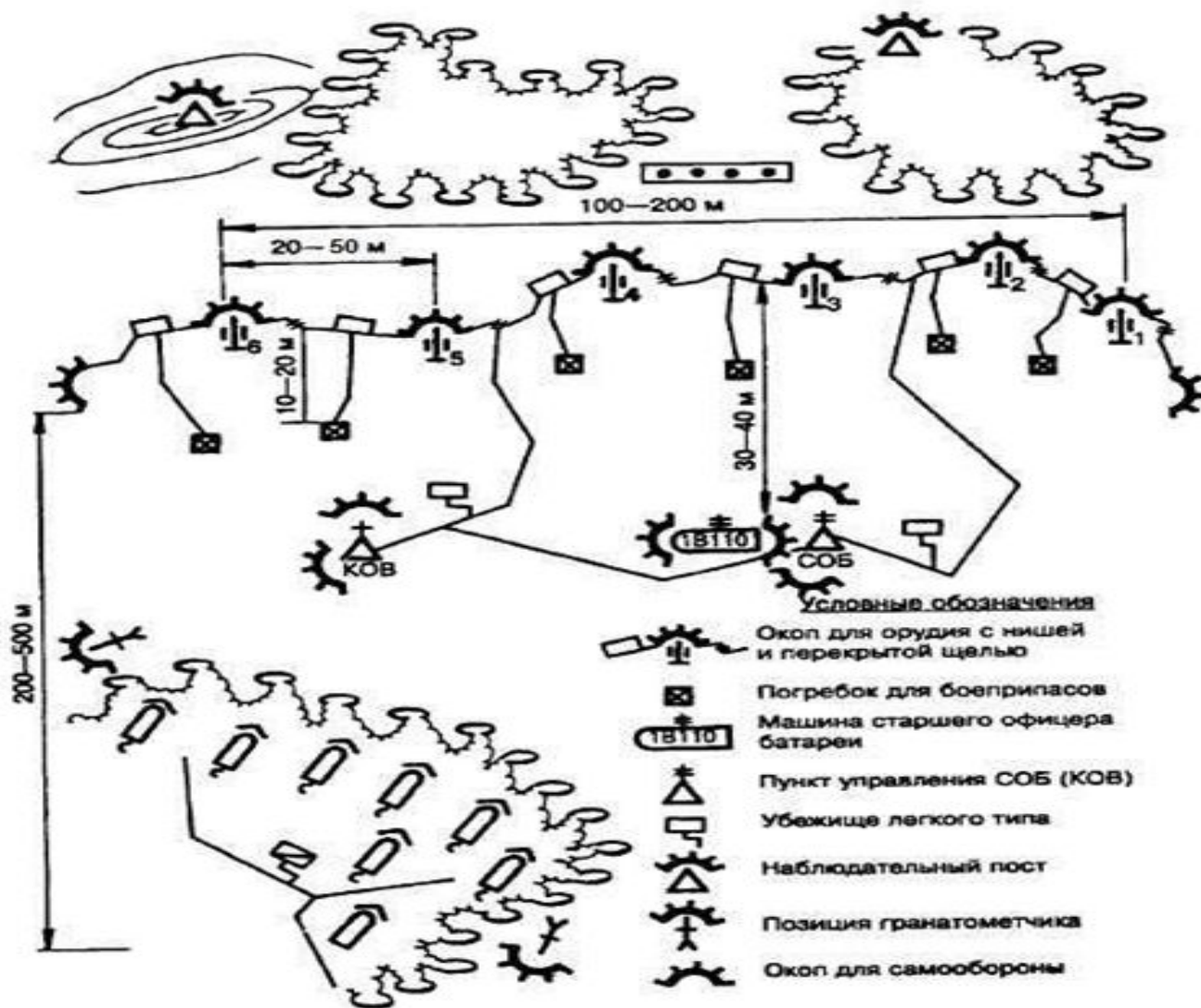
Машину (пункт управления) старшего офицера батареи на огневой позиции располагают на удалении **30–40 м** от ближайшего орудия так, чтобы с машины (пункта управления) были видны панорамы всех орудий батареи.

Окоп командира огневого взвода отрывают с учетом расположения пункта старшего офицера батареи в удобном для работы месте.

Командир орудия находится на огневой позиции слева от орудия вблизи наводчика так, чтобы видеть старшего офицера батареи (командира огневого взвода) и иметь возможность контролировать работу наводчика;

Места для боеприпасов (погребки) оборудуют в **10-20 м** слева (справа) сзади от орудий, а для орудий большой мощности в **30-50 м.**

СХЕМА ОГНЕВОЙ ПОЗИЦИИ БУКСИРУЕМОЙ БАТАРЕИ (вариант)



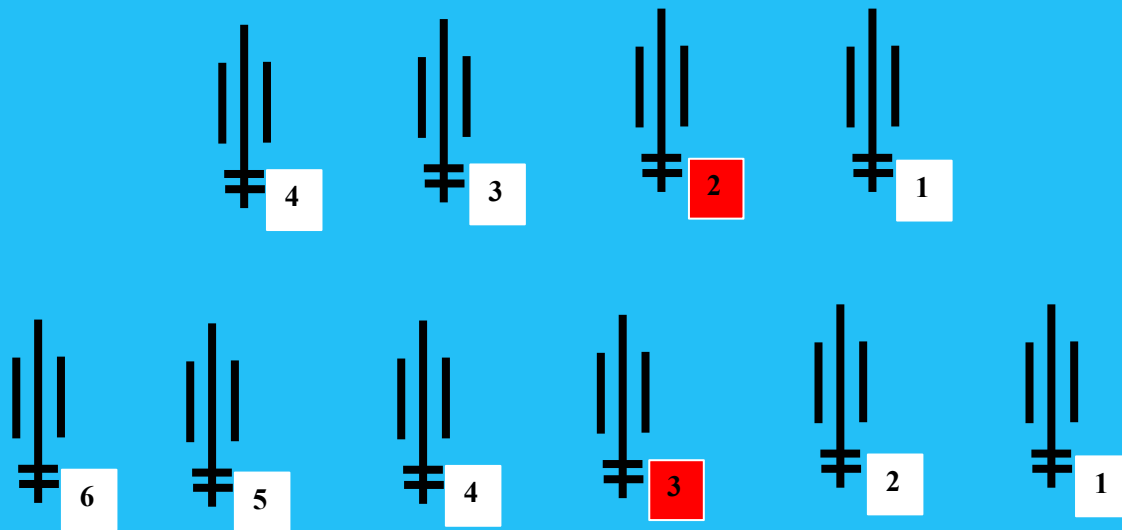
Противотанковое оружие и пулеметы располагают на огневой позиции так, чтобы была обеспечена круговая оборона.

Наблюдательный пост располагают на направлении возможного прорыва танков и пехоты противника на удалении зрительной связи.

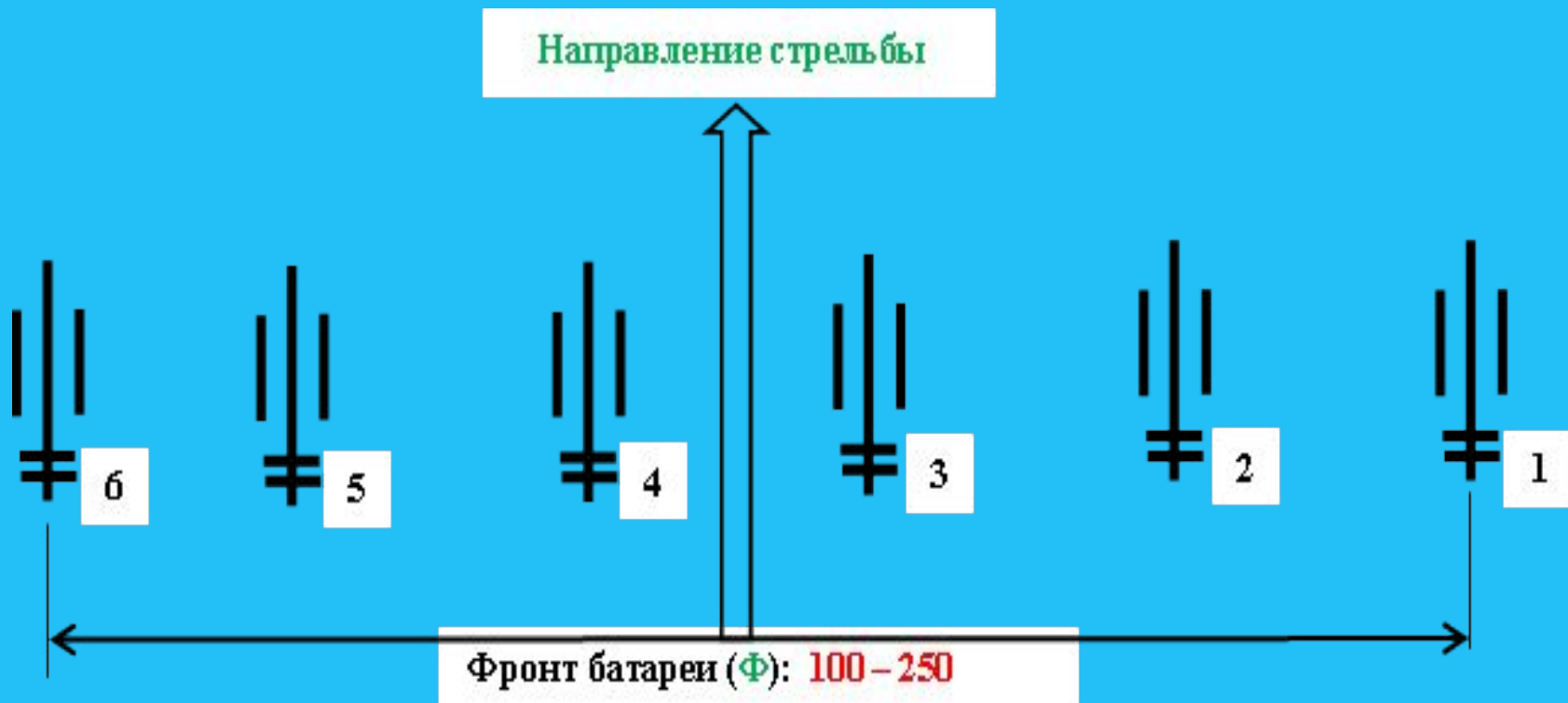
Тягачи и машины под боеприпасы размещают в зависимости от условий местности, обычно сзади (справа или слева) от орудий рассредоточено в укрытом месте на удалении, обеспечивающем быструю их подачу к орудиям.

Основным назначают орудие, координаты которого принимают за координаты огневой позиции батареи. Оно должно иметь средний износ канала ствола относительно остальных орудий батареи.

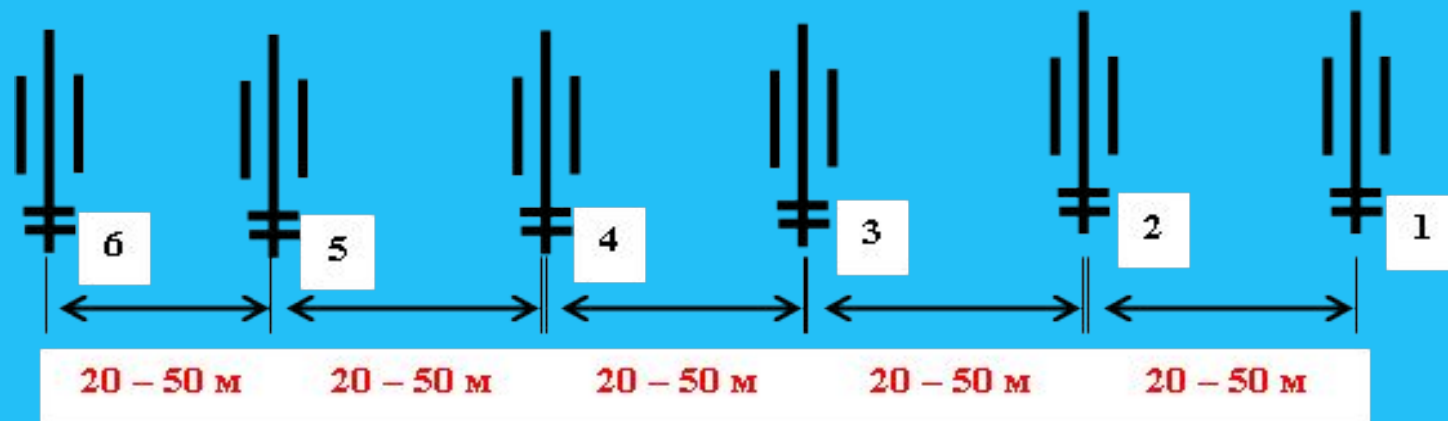
Основным орудием назначают: второе — в четырехорудийной, третье — в шестиорудийной, четвертое — в восьмиорудийной батарее.



Фронтом батареи называют расстояние между крайними орудиями по перпендикуляру к направлению стрельбы.



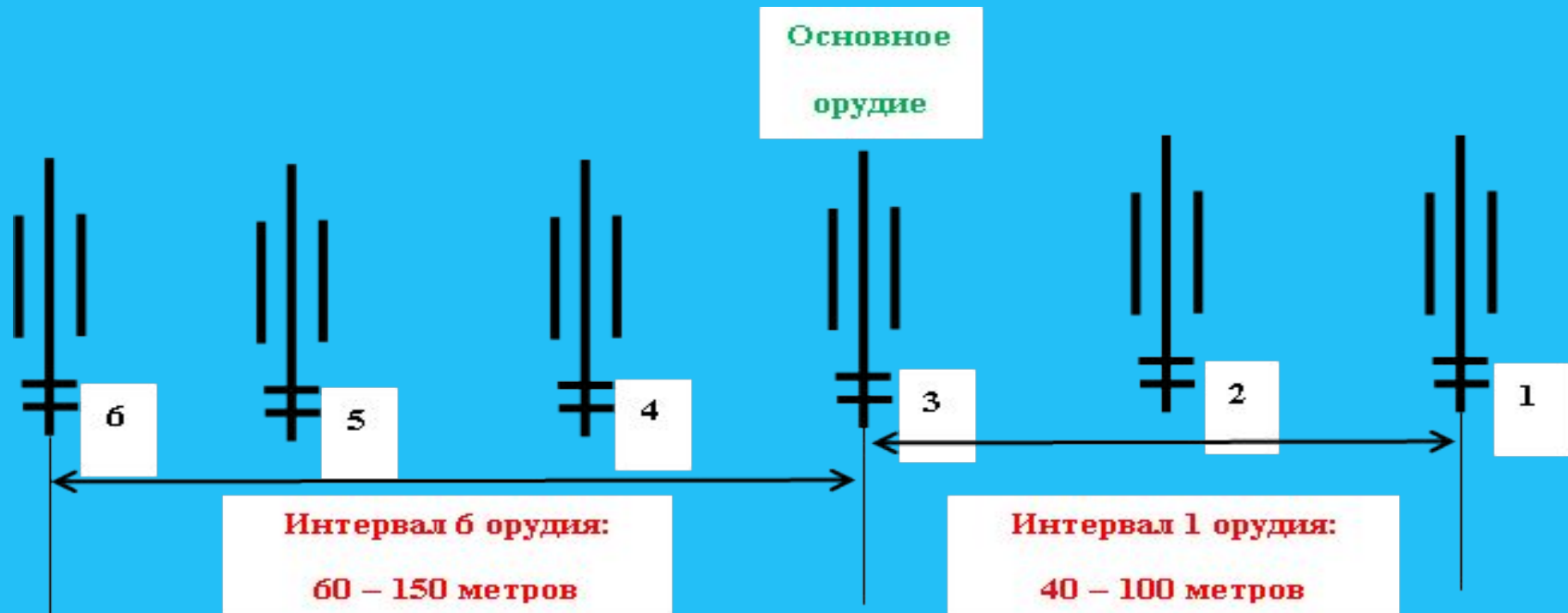
Интервалом между орудиями **называют** расстояние по фронту между соседними орудиями.



Оно может составлять:

- для орудий и минометов **20—50 м,**
- Для орудий ПТ артиллерии **100—200 м.**

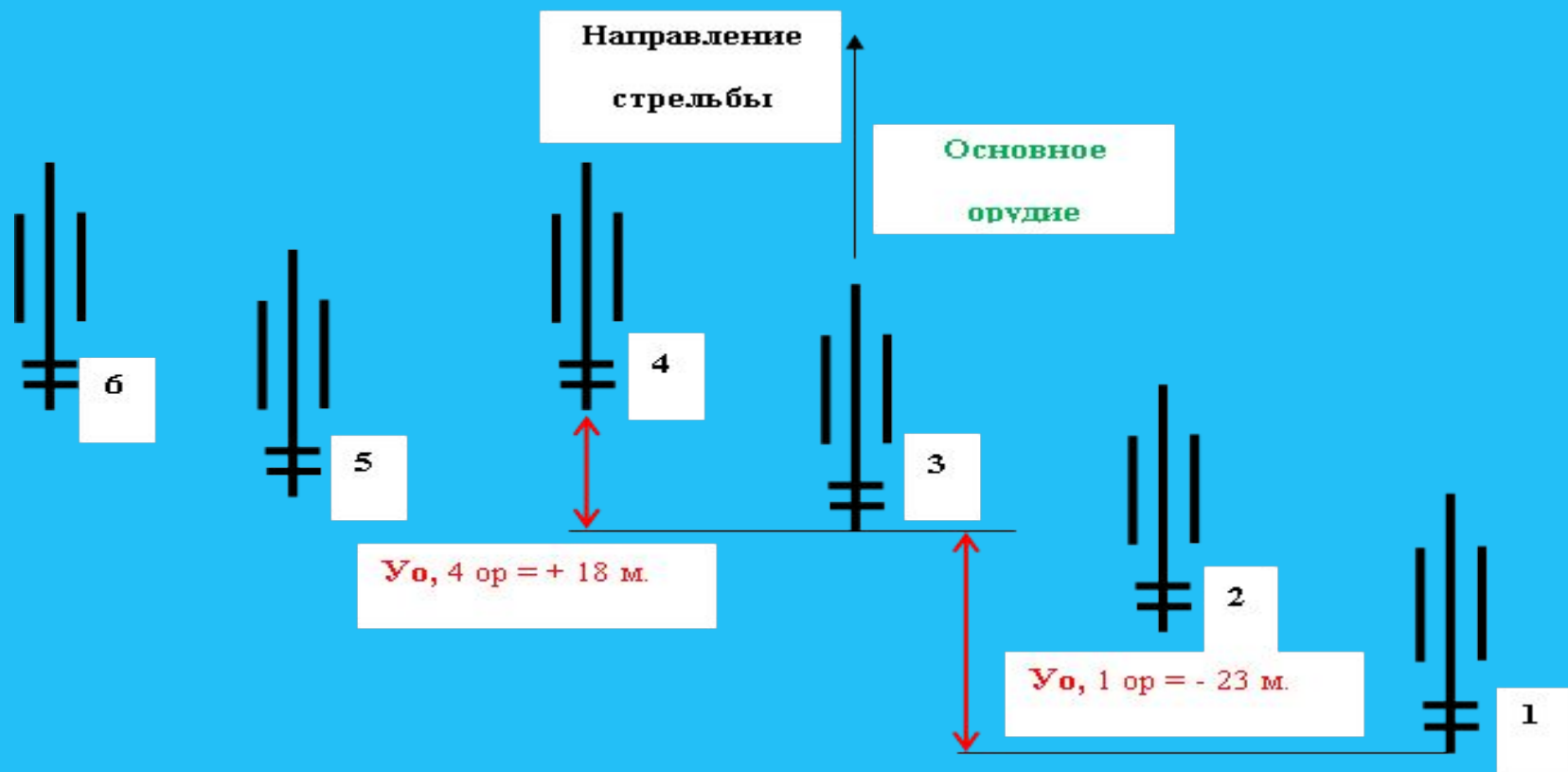
Интервалом относительно основного называют расстояние по фронту между основным и данным орудием.



Средний интервал между орудиями
 $I_{ср}$ - это среднее расстояние по фронту между орудиями батареи. Для его определения необходимо фронт батареи разделить на количество орудий минус единица, т.е. на количество интервалов между орудиями.

$$I_{ср} = \Phi_{батр} : (N_{ор} - 1)$$

Уступом орудия относительно основного $У_{о,п}$ называют расстояние от точки стояния данного орудия до линии, проходящей через основное орудие перпендикулярно направлению стрельбы.



Наводкой орудия называют придание стволу орудия направления на цель и угла возвышения, соответствующего дальности до цели.

Наводку осуществляют с помощью прицельных приспособлений, поворотного и подъемного механизмов.

Для наводки орудия в горизонтальной плоскости выбирают (выставляют) точки наводки.

Точка наводки (местный предмет)

должна быть неподвижной и видимой по возможности от всех орудий, резко выделяться среди окружающих предметов, иметь прямолинейные вертикальные очертания и находиться, возможно, дальше от орудий.

Точку наводки целесообразно выбирать:

- для орудий - справа или слева сзади,
- для минометов – впереди или сзади,
- для боевых машин – слева впереди или слева сзади фронта батареи.

Если нет естественных точек наводки, выставляют искусственные точки наводки (изготовленные силами батареи).

Кроме основной точки наводки выбирают (выставляют) **одну-две запасные точки** наводки под возможно большим углом к направлению на основную.

Одна из точек наводки оборудуется как ночная.

В случае, **когда общая точка наводки не видна** от какого-либо орудия, для этого орудия выбирают отдельную точку наводки.

В качестве точек наводки можно использовать визир машины старшего офицера батареи и **коллиматор**.

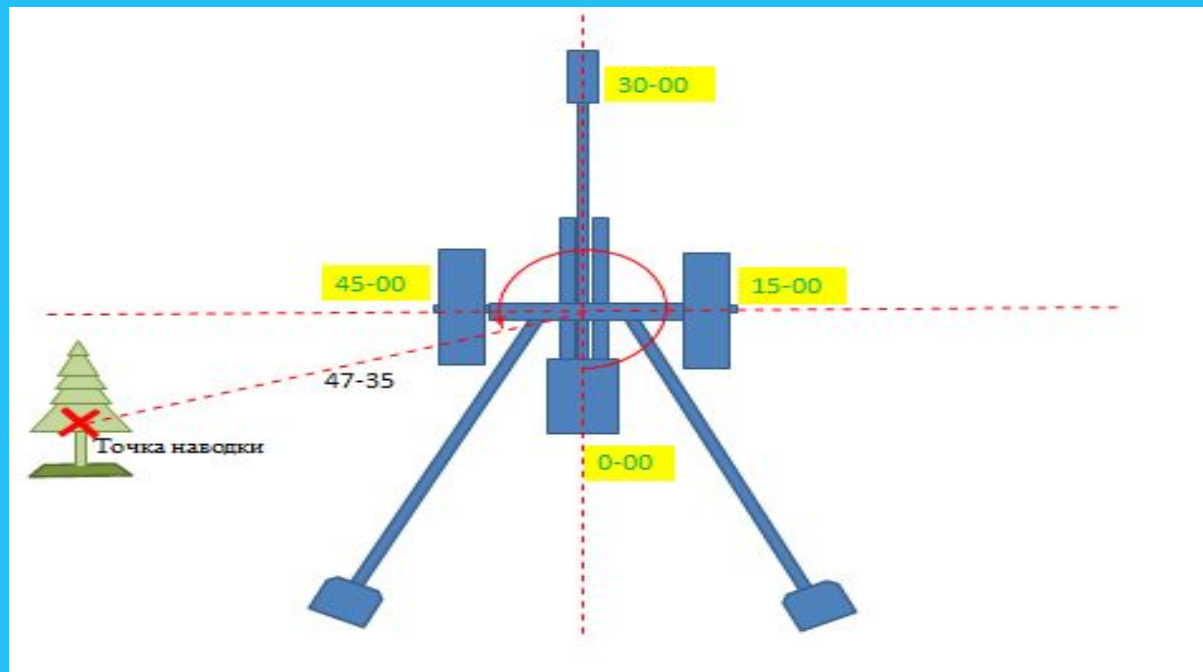
Коллиматор может являться как основной, так и запасной (ночной) точкой наводки.

Он устанавливается сзади орудия (слева или справа), у самоходным орудий – слева, у боевых машин слева впереди на удалении **6-8 м** от панорамы (прицела), по возможности при едином для всей батареи углемере.

Отмечанием называют определение установок прицельных приспособлений, отвечающих данному положению ствола наведенного орудия.

Отмечание осуществляют с помощью прицельных приспособлений.

Угломером называют горизонтальный угол в точке стояния орудия, отсчитываемый против хода часовой стрелки между обратным направлением оси канала ствола наведенного орудия и направлением на точку наводки.



Основным угломером называют угломер по точке наводки орудия, которому придано основное направление стрельбы.

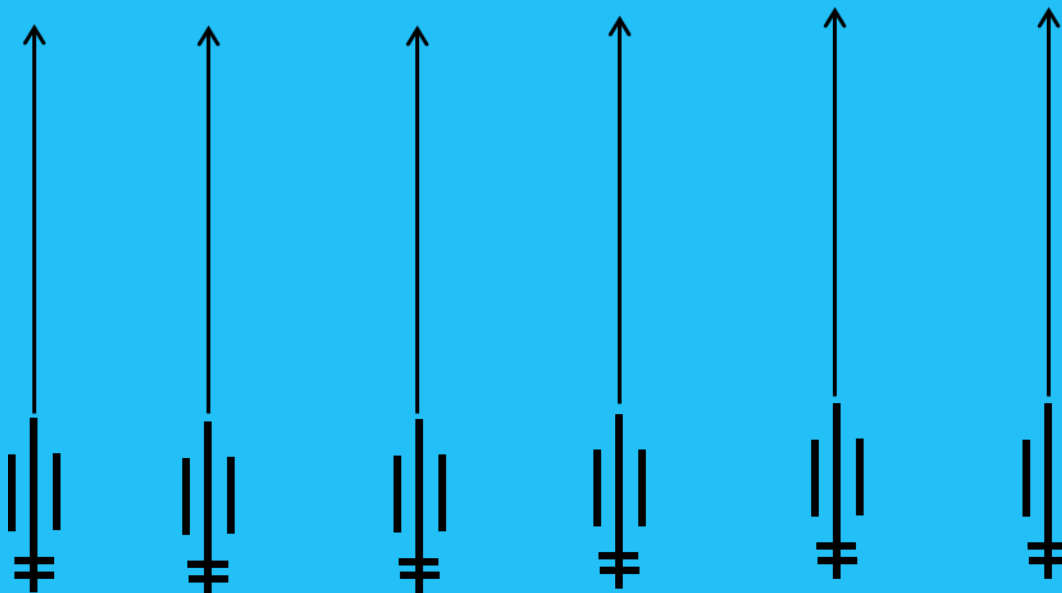
Основной угломер является исходной установкой для наведения орудия в цель по скомандованному довороту.

Веером батареи (взвода) называют

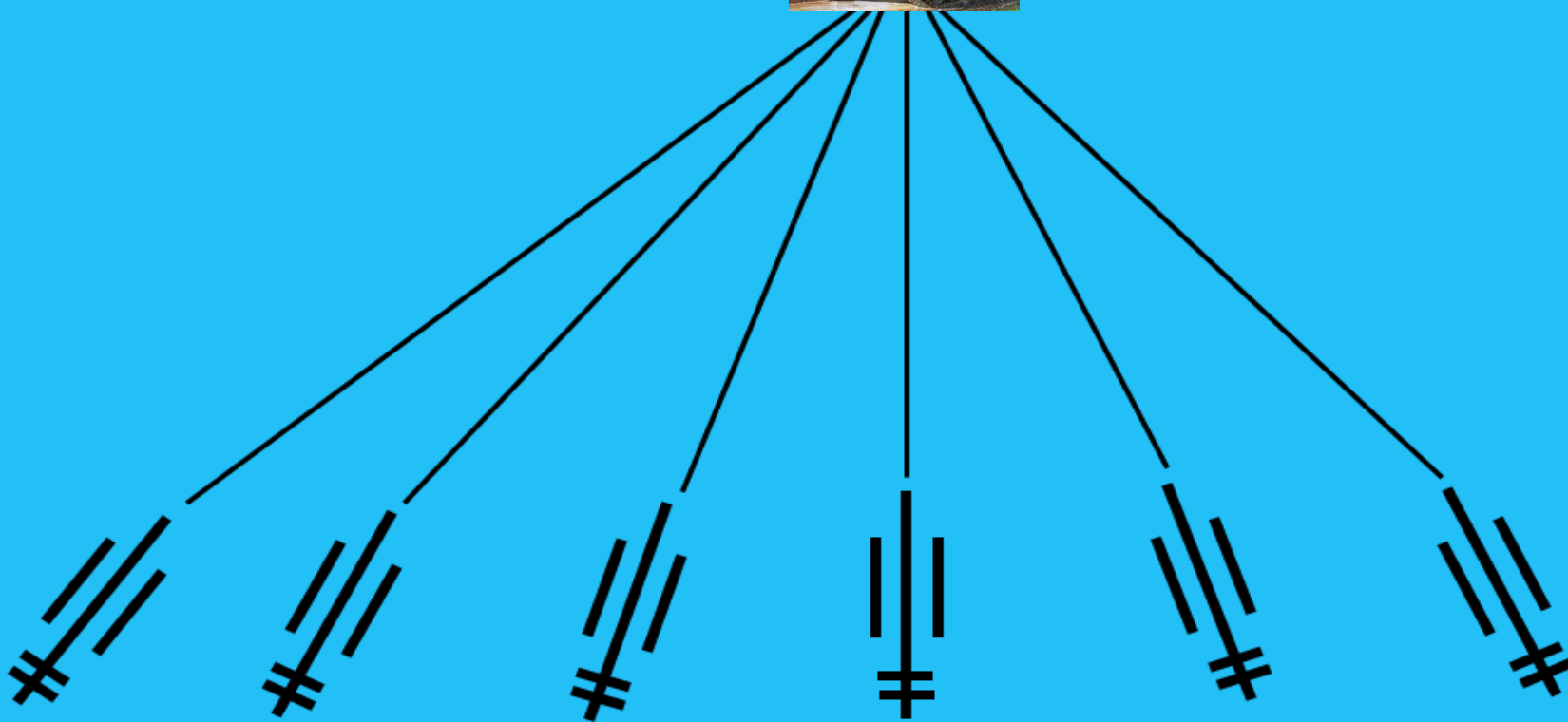
взаимно согласованное направление стволов орудий, расположенных на огневой позиции для ведения огня.

Он может быть: параллельным, сосредоточенным и по ширине цели.

При параллельном веере оси каналов стволов орудий параллельны.



При **сосредоточенном веере** продолжения осей каналов стволов орудий пересекаются на дальности цели.

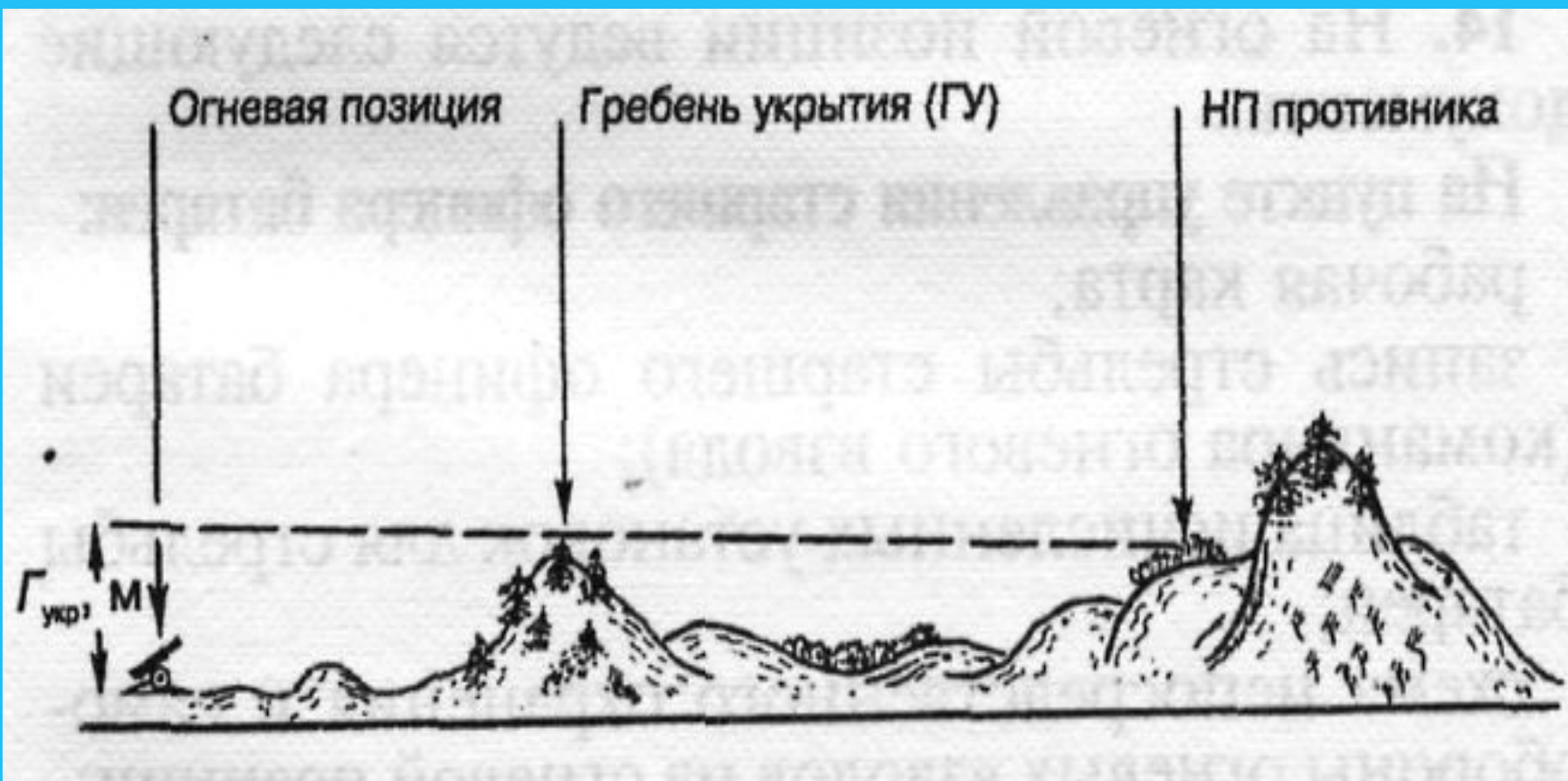


При веере по ширине цели расстояния между продолжением осей каналов стволов соседних орудий на дальности цели равны фронту цели, деленному на число орудий батареи (взвода).



Параллельный веер является исходным положением орудий батареи, от которого переходят к вееру сосредоточенному и к вееру по ширине цели

Глубиной укрытия называют расстояние в метрах, измеренное по высоте от орудия до луча зрения, направленного с возможного наземного наблюдательного пункта противника через гребень, укрывающий орудие.



Наименьшим прицелом (П мин)

называют прицел, соответствующий наименьшему углу возвышения для данного заряда, при стрельбе на котором снаряды будут перелетать через гребень укрытия.

2. Сущность прицеливания. Наводка.

Наводкой орудия называют придание стволу орудия направления на цель и угла возвышения, соответствующего дальности до цели.

Наводку осуществляют с помощью приборов наводки (оптического и панорамного прицелов), поворотного и подъемного механизмов орудия.

Наводке предшествует установка на оптическом или панорамном прицелах соответствующих установкам для стрельбы горизонтальных и вертикальных углов с помощью механизмов прицела. При наводке добиваются с помощью подъемного и поворотного механизмов орудия совмещения вертикального и горизонтального углов с углами, установленными на прицельных приспособлениях. В зависимости от способа совмещения установленных на прицеле углов с углами в пространстве (на местности) различают прямую, полупрямую и непрямую наводку.

Наводка называется **прямой**, когда стволу орудия направление на цель в горизонтальной плоскости придается непосредственным визированием по цели, т. е. точка наводки находится на самой цели, а угол возвышения, соответствующий дальности до цели, придается непосредственным визированием по цели с помощью оптического прицела или отражателя панорамы. При этом угол места цели учитывается автоматически. При невозможности этого (задымление цели, большие поправки угла прицеливания на угол места цели и т.п.) угол возвышения при стрельбе с панорамным прицелом может придаваться с помощью бокового уровня.

Полупрямая наводка применяется у минометов. При этом необходимое положение в горизонтальной плоскости стволу миномета придается непосредственным визированием по цели (прямая горизонтальная наводка), а угол места цели с поправкой угла прицеливания на угол места цели вводится в установку прицела, после чего стволу миномета придается угол возвышения с помощью уровня (непрямая наводка).

Наводка называется **непрямой**, когда придание стволу необходимого положения в горизонтальной плоскости осуществляется с помощью специально выбранной или установленной вспомогательной точки, называемой точкой наводки, а в вертикальной плоскости — с помощью бокового уровня. При непрямой наводке цель, как правило, с огневой позиции не видна.

Для наводки орудия используются приборы наводки — оптический или панорамный прицел.

Если для наводки орудия в горизонтальной и вертикальной плоскостях используется одна прицельная линия (оптическая ось панорамы или оптического прицела), то наводка называется **нераздельной**.

Если же для наведения орудия используются две прицельные линии: для горизонтальной наводки — оптическая ось угломера панорамы (прицела), а для вертикальной наводки - ось продольного (бокового) уровня, то наводка называется **раздельной**.

Нераздельной является прямая наводка, раздельной — полупрямая и непрямая.

Горизонтальная наводка

При прямой наводке, чтобы осуществить горизонтальную наводку, достаточно, работая поворотным механизмом (не трогая механизмы прицела), навести прицельный знак в цель. Когда орудие находится на закрытой огневой позиции и в панораму цель не видна, для горизонтальной наводки орудия используют точку наводки. Выполняя горизонтальную наводку, устанавливают на панораме заданный угломер, выводят пузырек поперечного уровня на середину (механизм поперечного качания прицела), а затем при помощи поворотного механизма совмещают прицельный знак (вертикальную линию перекрестия панорамы) с точкой наводки.

Точками наводки могут быть неподвижные и видимые по возможности от всех орудий предметы, резко выделяющиеся на окружающей местности, с четкими вертикальными очертаниями, находящиеся возможно дальше от орудия (не ближе 200 м). Лучшей точкой наводки, которую можно использовать в любых условиях (днем, ночью, в глубоком окопе, на опушке леса и т. п.), является коллиматор К-1, устанавливаемый в окопе или на бруствере окопа обычно слева сзади орудия на удалении 6—8 м от панорамы (прицела) при едином для всей батареи углемере.

Выполняя горизонтальную наводку, необходимо возможно точнее совместить прицельный знак (вертикальную линию перекрестия панорамы) с точкой наводки или с серединой цели, выбирая при этом люфт механизмов наведения.

Чтобы правильно и точно произвести наводку, следует, наблюдая невооруженным глазом, уяснить положение цели или точки наводки относительно окружающих предметов; первоначальное направление орудию придавать посредством наводки в цель или по точке наводки, не наблюдая в окуляр панорамы, а с помощью визирного приспособления панорамы. Это дает возможность более быстро произвести наводку и избавляет от возможности принять за цель или точку наводки похожие на них окружающие предметы; введя цель или точку наводки в промежуток между нитями визирного приспособления, переходить к уточнению наводки, наблюдая в окуляр панорамы. Каждому положению точки наводки отвечает определенная установка угломера.

Угломером называют горизонтальный угол в точке стояния орудия, отсчитываемый против хода часовой стрелки между обратным направлением ствола наведенного орудия и направлением на точку наводки.

Основным угломером называют угломер орудия, наведенного в основном направлении. Отмечанием называют определение установок прицела и панорамы, отвечающих данному положению ствола.

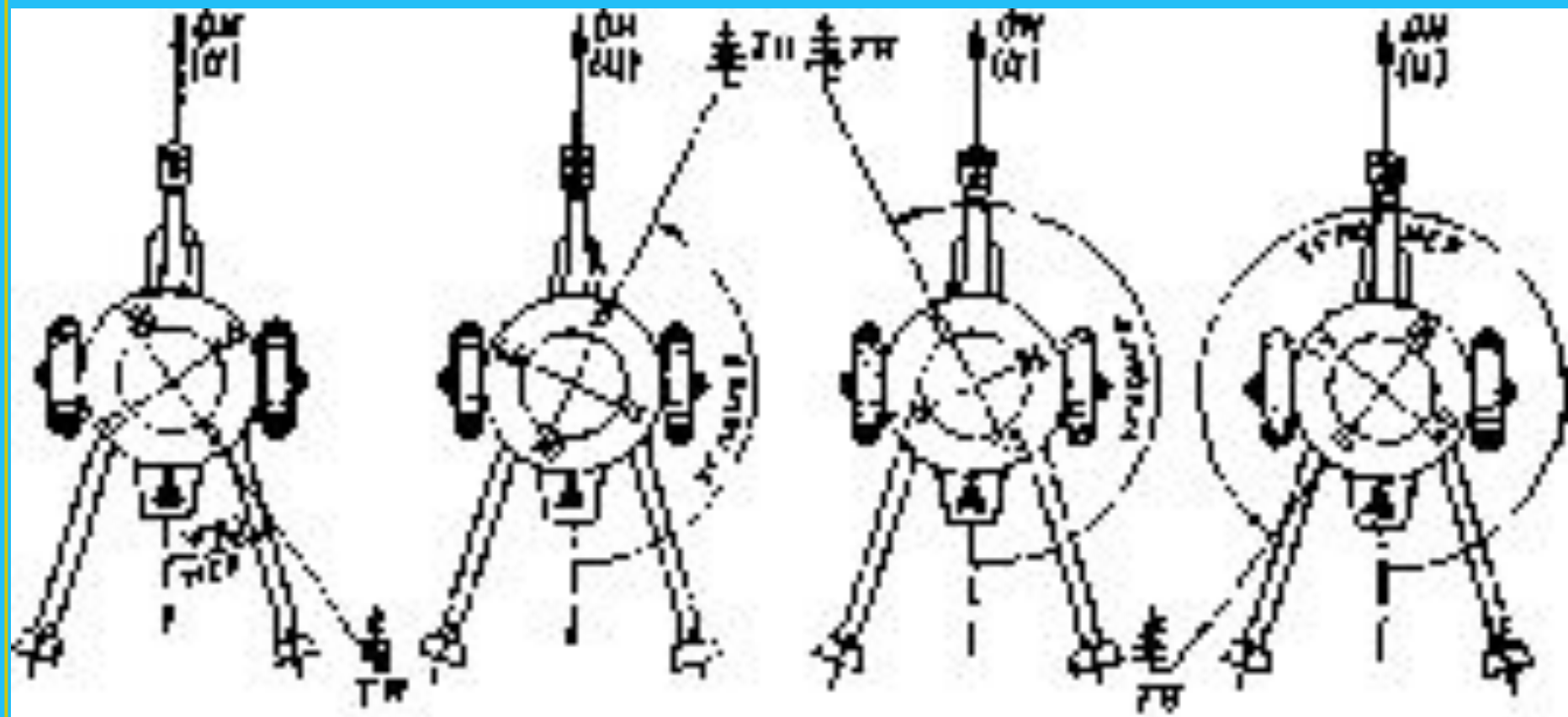


Схема цепи	Элемент цепи	Обозначение	Схема цепи
11-11-11	11-11-11	11-11-11	11-11-11
11-11-11	11-11-11	11-11-11	11-11-11

Для определения основного угломера наводчик (после придания орудью основного направления) производит отмечание по основной точке наводки по команде командира орудия, например: «Основная точка наводки— правый срез кирпичного здания, что слева сзади, отметитья». Для этого наводчик, не изменяя положения ствола орудия, поворачивает головку панорамы до тех пор, пока вертикальная линия перекрестия панорамы (прицела у миномета) не совпадет с указанной точкой наводки. После этого читает полученную установку угломера и докладывает командиру орудия: **«По основной 52-20»**

Если при отмечании перекрестие панорамы не совпадает с точкой наводки в вертикальной плоскости (оказывается выше или ниже точки наводки), изменяют положение оптической оси панорамы по высоте, работая барабаном отражателя, и добиваются, чтобы перекрестие панорамы было точно совмещено с указанной точкой.

Вертикальная наводка

Вертикальная наводка выполняется с помощью прицела, бокового уровня и подъемного механизма.

Чтобы выполнить вертикальную наводку при стрельбе с закрытой огневой позиции, орудью придают угол возвышения, соответствующий определенной дальности стрельбы. Для этого наводчик устанавливает по указанной шкале прицела командованную установку и затем, вращая маховик подъемного механизма выводит пузырек бокового уровня на середину.

Установка отражателя в этом случае не имеет значения, так как угол возвышения дается по уровню. У орудия с независимой линией прицеливания наводчик выводит пузырек уровня на середину с помощью подъемного механизма прицела, а затем замковый, вращая маховик подъемного механизма, совмещает орудийную стрелку с прицельной. После этого вертикальная наводка считается законченной.

При орудии ведутся следующие документы:

- запись стрельбы командира орудия;
- таблица индивидуальных поправок орудия;
- запись исчисленных установок для стрельбы орудия;
- карточка огня орудия.

ЗАКЛЮЧИТЕЛЬНАЯ ЧАСТЬ

1. Напомнить обучаемым тематику рассмотренных на занятии вопросов и кратко подвести их итоги

2. Ответить на вопросы обучаемых по занятию.

**3. Дать задание на самоподготовку:
-- Изучить общие обязанности старшего офицера батареи**