

# Машини та обладнання тваринництва

## Механізація заготівлі стеблови

Лектор: РІЗОЛЬ

**Силосування** - це біологічний метод консервації вологих кормів, суть якої полягає в тому, що в процесі переважного молочнокислого бродіння з цукру, наявного в сировині, що силосується, в готовому кормі накопичується молочна і оцтова кислоти, що створюють необхідний рівень кислотності. При силосуванні вологість маси не повинна перевищувати 70-75%. Якщо вона вища за ці показники, додають суху масу

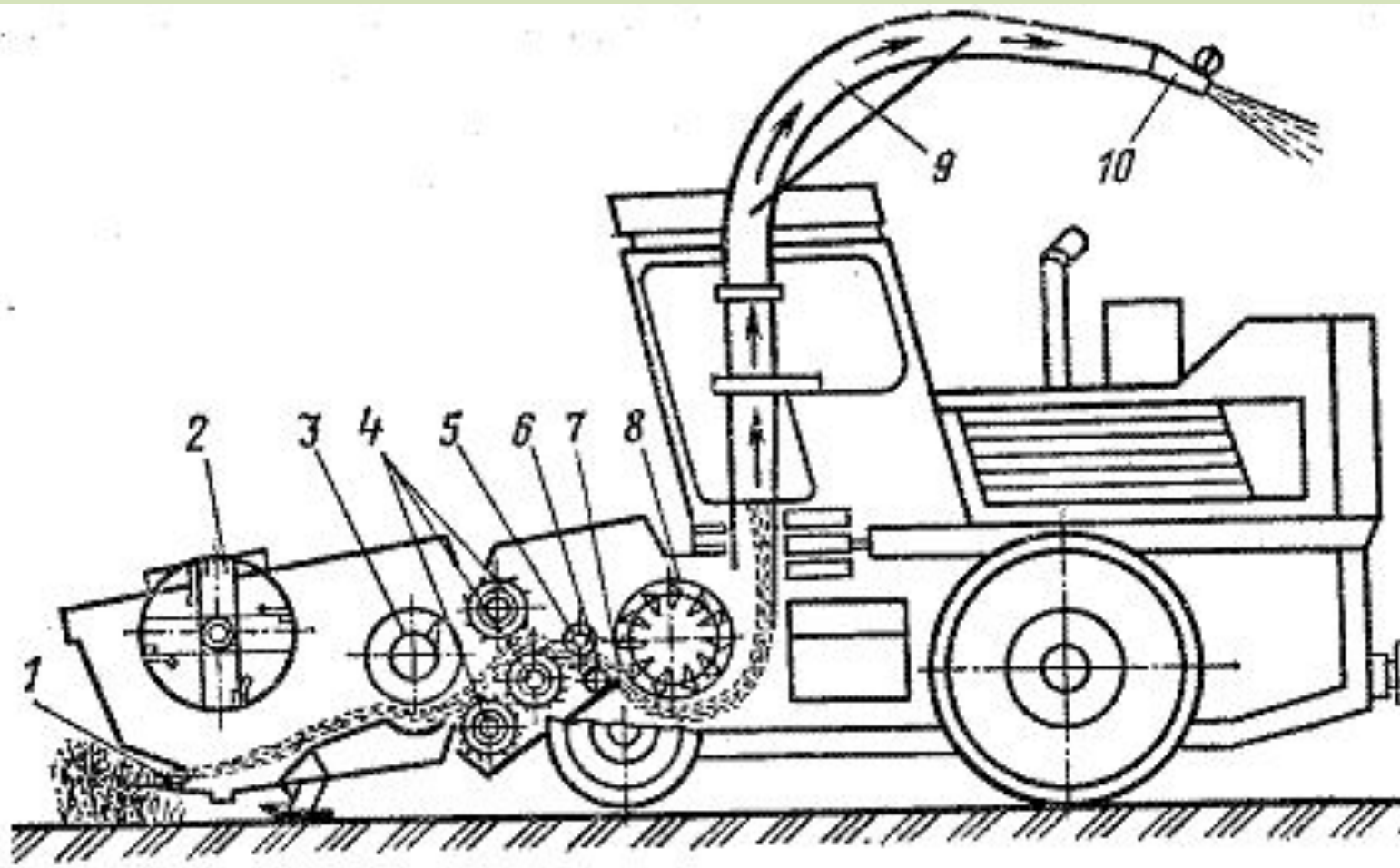
**Сінаж** - це консервований корм, приготований з трав, пров'ялених після скошування до вологості 45-55%. Цей корм готується так само, як і силос, з тією лише різницею, що скошену зелену масу більше підсушують і закладають до ями протягом одного дня.

Процес силосування(сінажування)  
складається з таких технологічних  
операцій:

- скошування,
- подрібнення маси,
- навантаження її на транспортні засоби,
- транспортування,
- закладання в сховище з одночасним  
ущільненням,
- герметизація сховища.

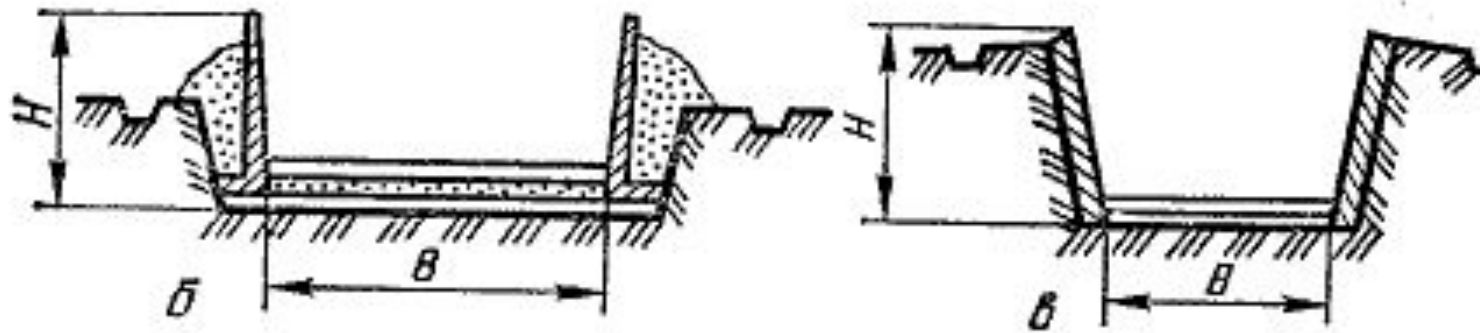
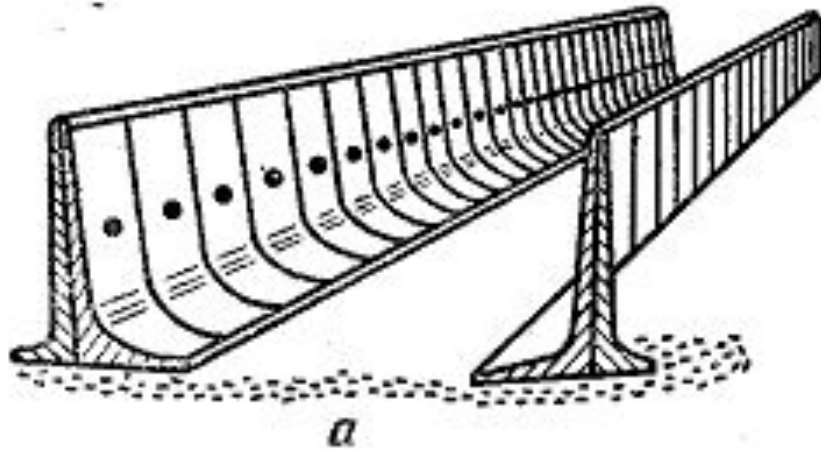
## Здатність корму до силосування

Силосуються легко	кукурудза на силос
	вологе зерно
	соняшник до утворення суцвіть
	бурякова гичка з головками
	топінамбур
	бурякова гичка без голівок
	капуста
Силосуються добре	кормові боби
	лугова трава, 1-й укіс
	трава пасовищ, 1-й укіс
	лугова трава, 2-3-й укіс
	суміш злаків та конюшини, 1-й укіс
	трава пасовищ, 2-4-й укіс
	суміш злаків та конюшини, 2-й укіс
Силосуються важко	червона конюшина
	кормові боби на початку цвітіння
	ріпак, маслянична редька, ріпа
	люцерна
	кормова вика

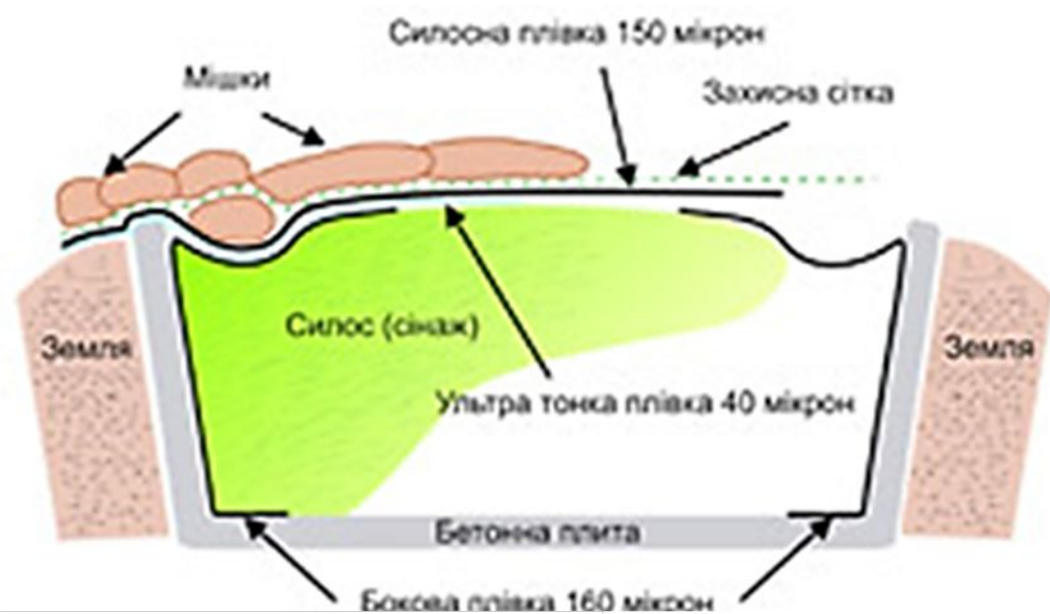


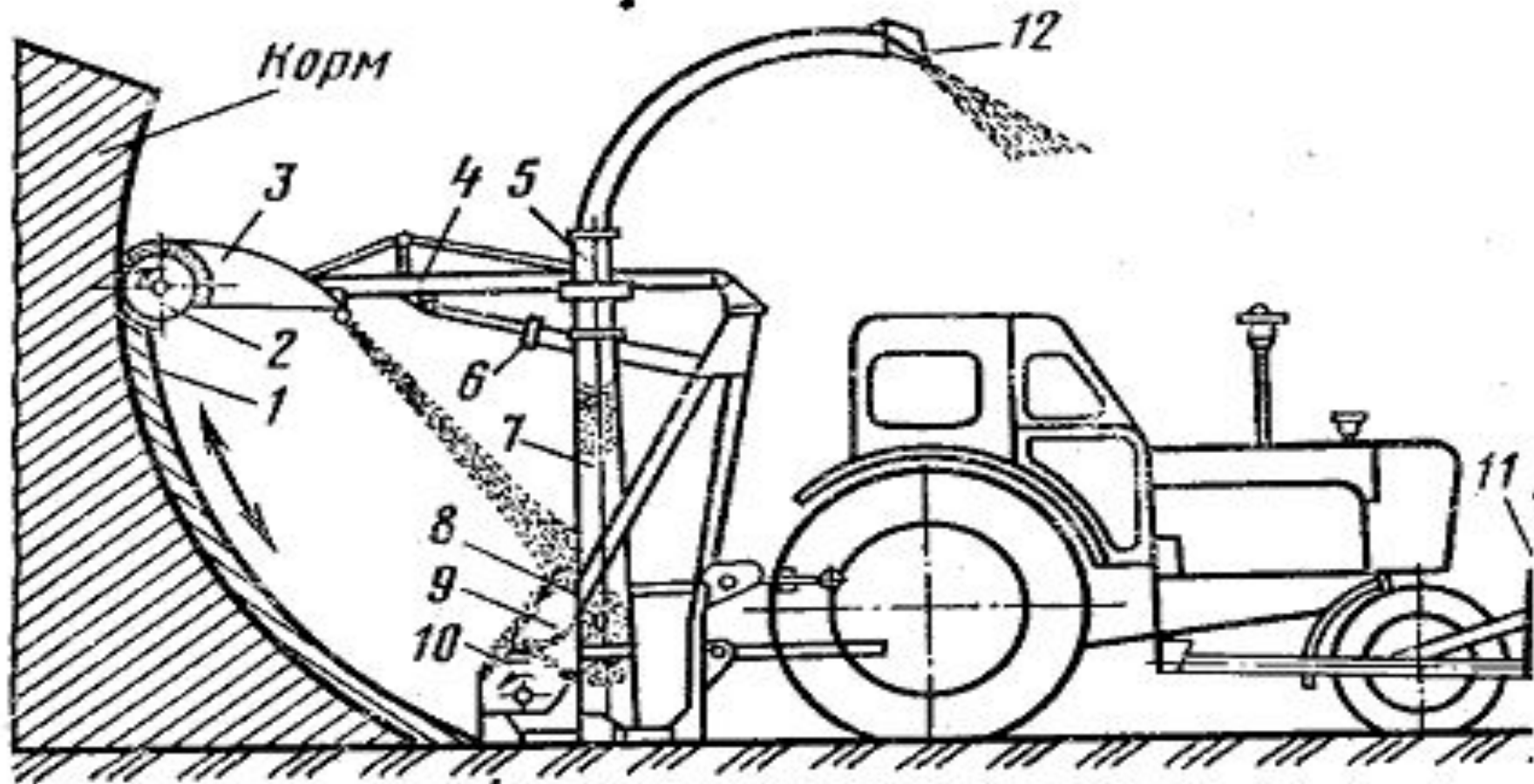
технологическая схема кормоуборочного самоходного комбайна КСК-100А: 1 - режущий аппарат; 2 - мотовило; 3 - шнек; 4 - питающие вальцы; 5 - под прессовывающий валец; 6 - гладкий валец; 7 - противоречащая пластина; 8 - измельчающий барабан; 9 - силосопровод; 10 — дефлектор.





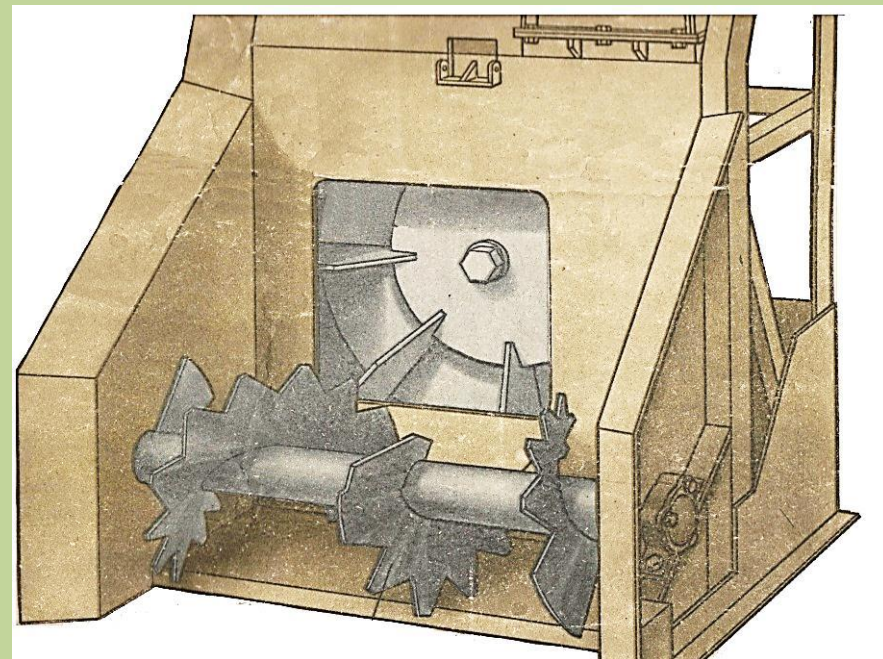
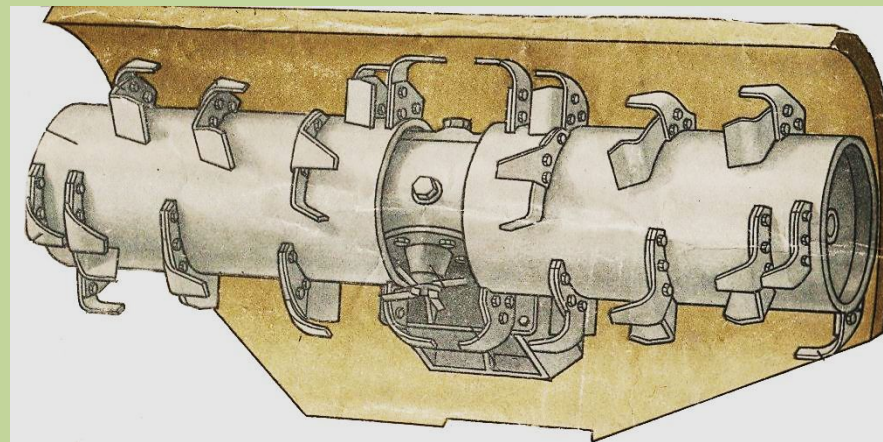
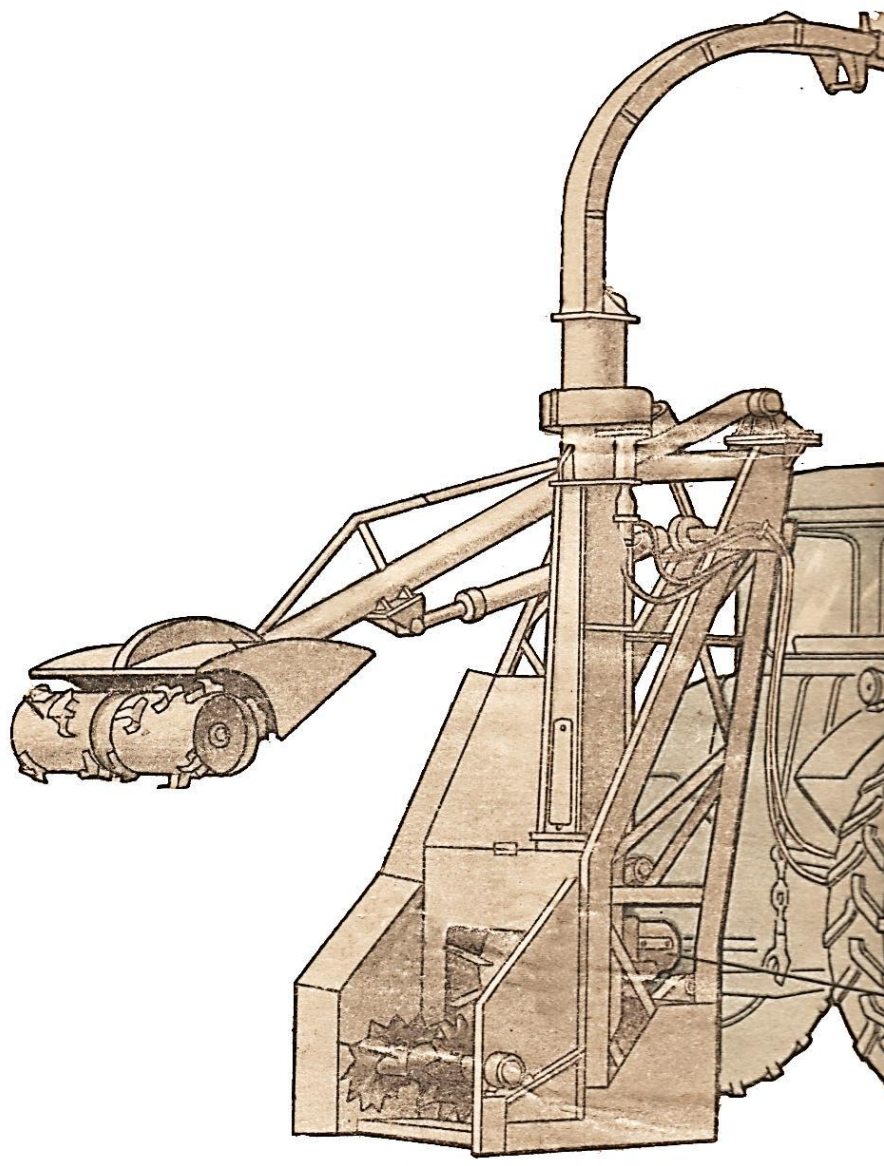
Силосные траншеи: а — наземная; б — полузаглубленная; в — заглубленная; Н — высота траншеи; В — ширина траншеи.



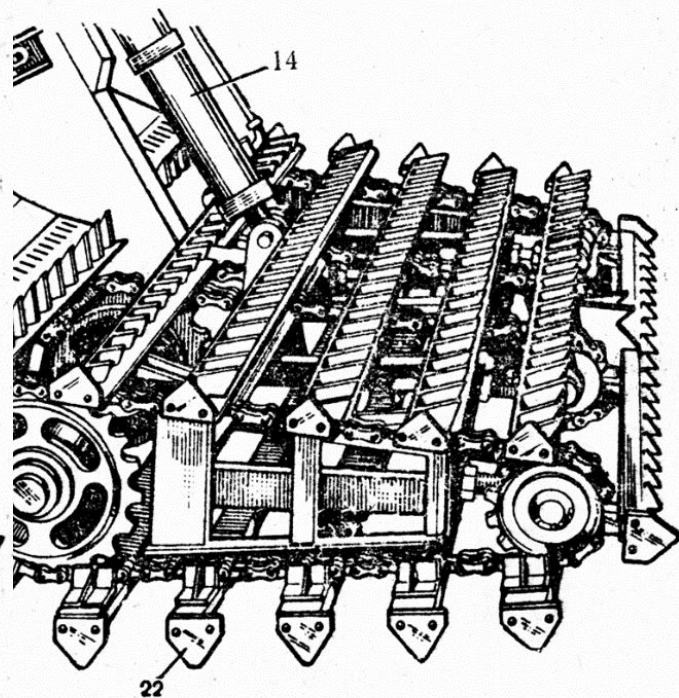
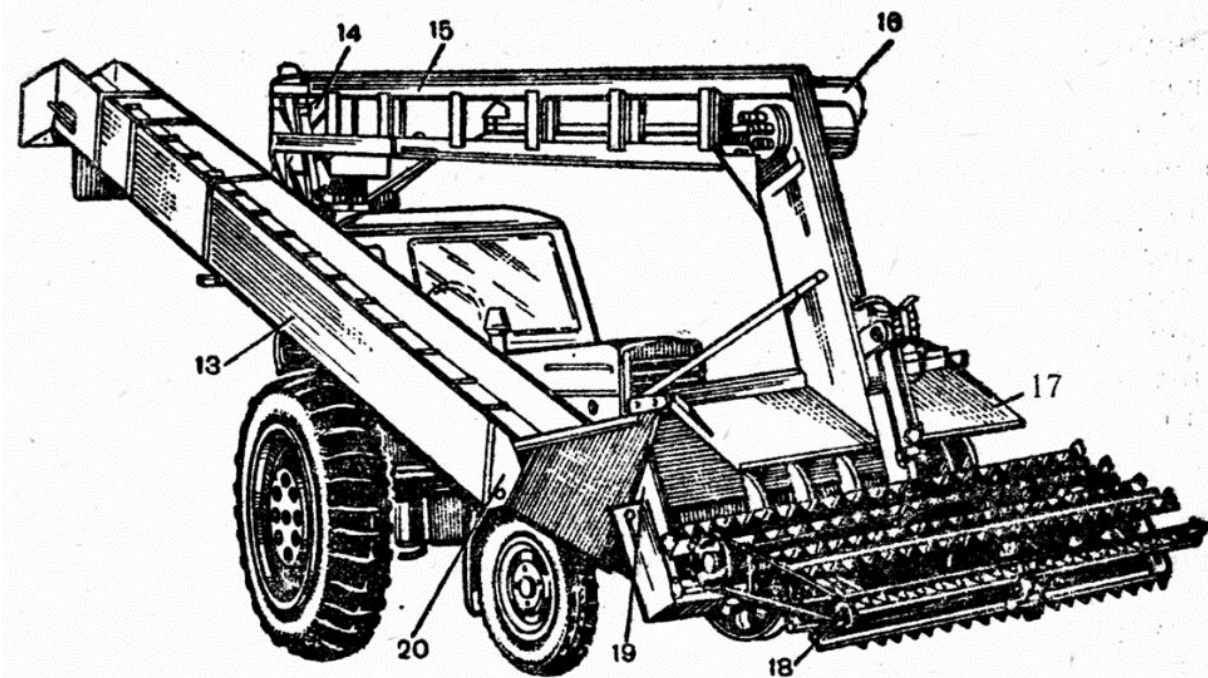


- Технологічна схема навантажувача-подрібнювача силосу та грубих кормів ПСК-5: 1 — шар корму; 2 — фрезерний барабан; 3 — щиток; 4 — стріла; 5 — дефлектор вивантажувальної труби; 6 — гідроциліндр; 7 — вивантажувальна труба; 8 — вентилятор; 9 — прийомний ківш; 10 — шнек; 11 — бульдозерна навіска;



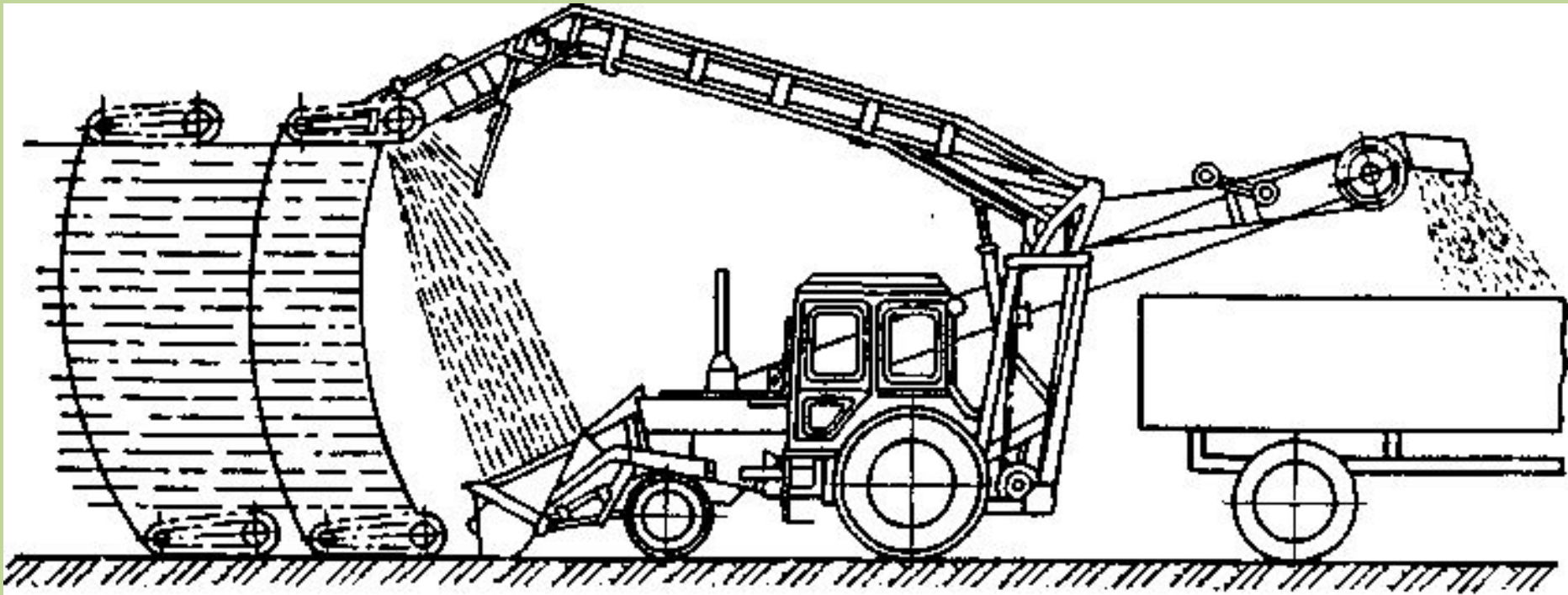


Загальний вигляд та окремі елементи навантажувача-подрібнювача силосу та грубих кормів ПСК-5



1 — шнек; 2 — приемный ковш; 3 — швырялка; 4 — поворачивающее устройство; 5 — гидроцилиндры; 6 — фрезбарaban; 7 — стрела; 8 — дефлектор; 9 — верхний редуктор; 10, 11 — пульт и рычаг управления; 12 — бульдозер; 13 — корпус транспортера; 14 — гидроцилиндр синхронизации; 15 — стрела ПСС-5,5; 16 — редуктор с предохранительной муфтой; 17 — отражательный козырек; 18 — отделитель; 19 — бункер; 20 — цепь со скребками; 21 — сгребающий штифт; 22 — подрезающие сегменты





**Технологічна схема навантажувача-подрібнювача силосу та сінажу  
ПСС – 5,5**

