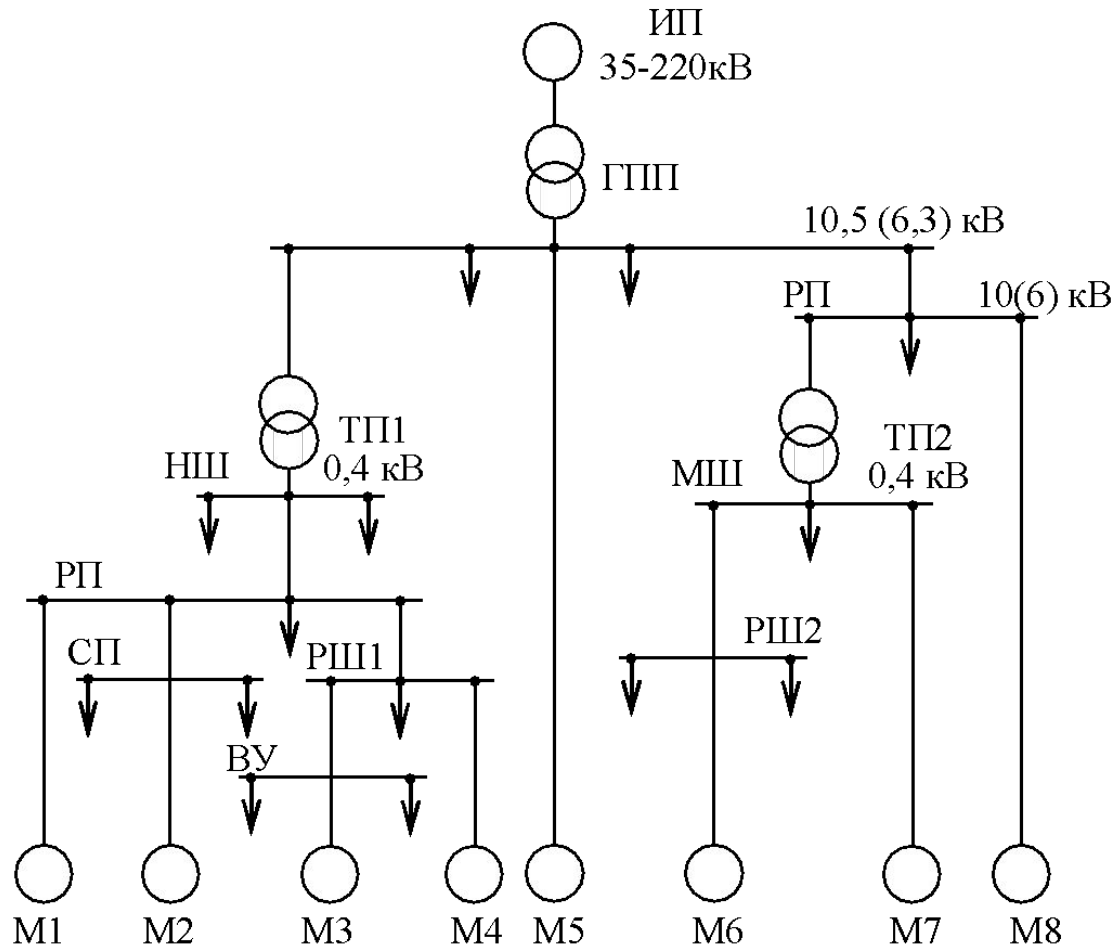


# *ЛЕКЦИЯ №1: Подстанции цеховых потребителей электрической энергии.*

План занятия:

- 1 Схемы цеховых трансформаторных подстанций (ЦТП) и их конструкции.
- 2 Размещение и компоновки цеховых подстанций.
- 3 Выбор трансформаторов для цеховых подстанций.
- 4 Послеаварийная и длительная систематическая перегрузка силовых трансформаторов.
- 5 Подстанции электропечей.
- 6 Преобразовательные установки и подстанции

# Существует 9 уровней системы электроснабжения



Подстанцией называется  
электроустановка, служащая для  
преобразования и распределения  
электроэнергии

Подстанция состоит:

- трансформаторов или преобразователей;
- распределительных устройств,
- коммутационных аппаратов,
- устройств защиты и автоматики, измерительных приборов,
- сборных и соединительных шин и вспомогательных устройств.

Цеховые подстанции по количеству трансформаторов делятся на

- однострансформаторные;
- двухтрансформаторные;
- трехтрансформаторные

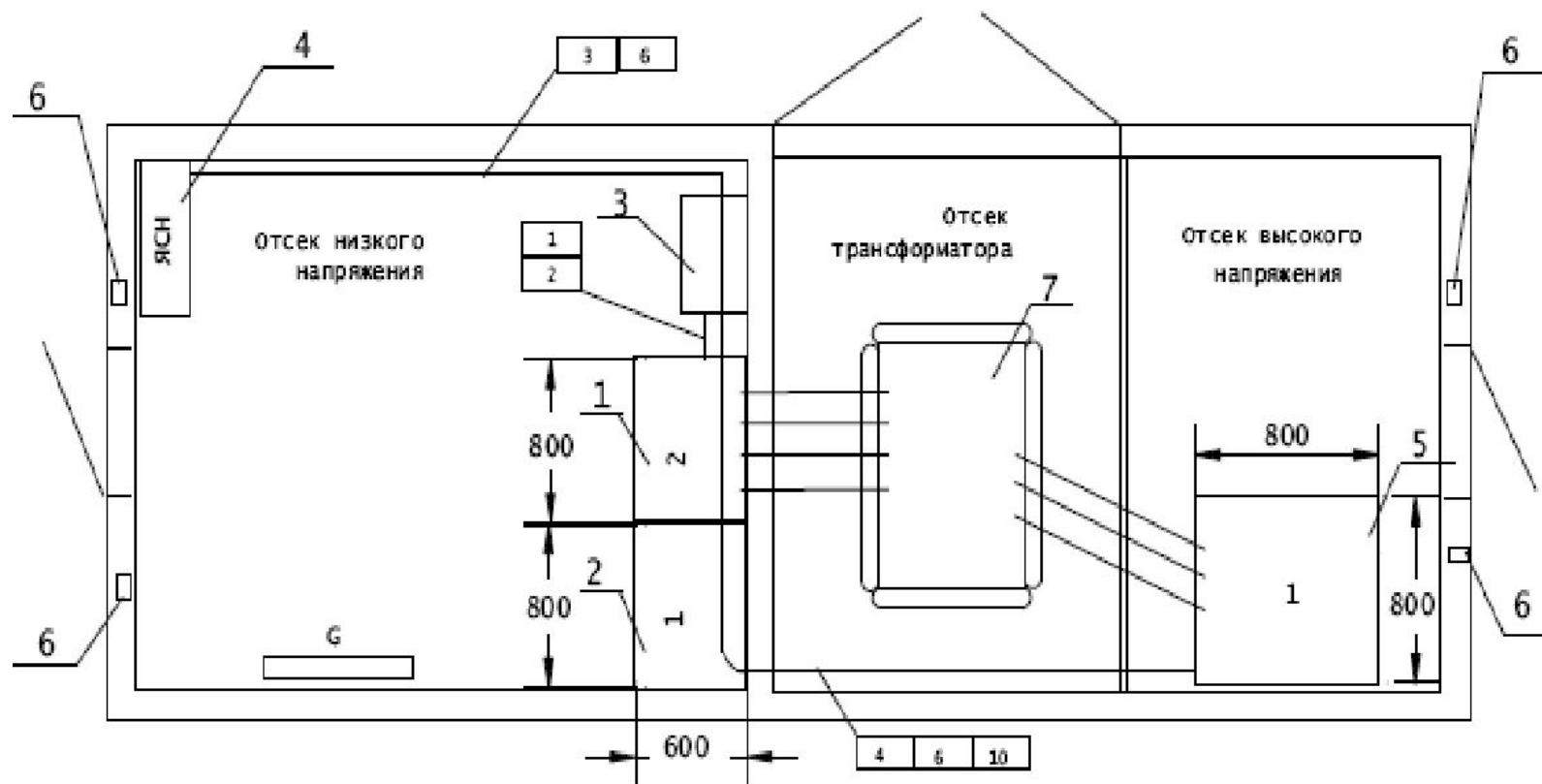
В ЦТП применяются двухобмоточные трансформаторы номинальной мощностью 25,63,100,160,250,400,630,1000,1600 и 2500 кВА

Трансформаторы бывают с  
естественным охлаждением:

ТМ – с масляным охлаждением;

ТН – совтоловые, с негорючей жидкостью;

ТС – сухие.

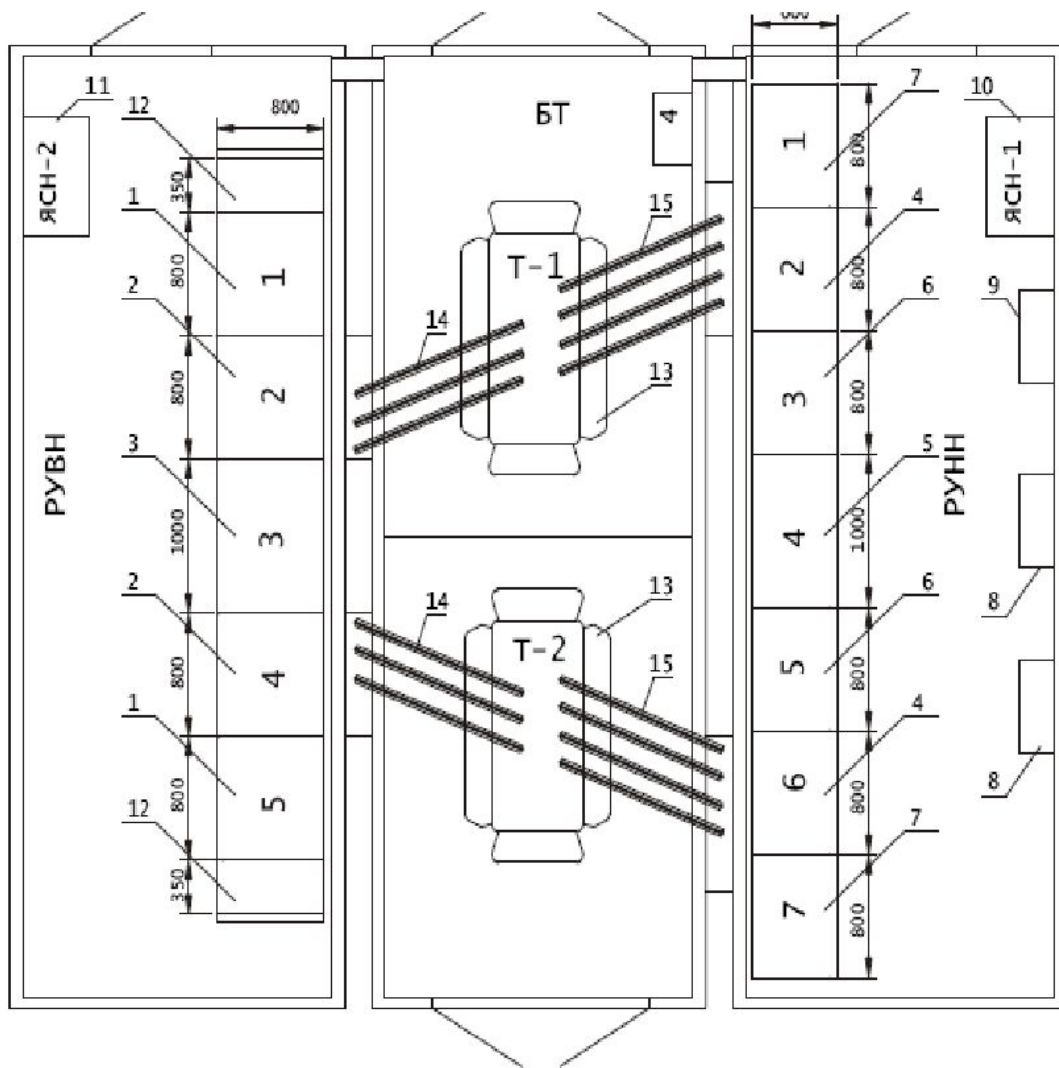


Подстанция состоит из трех основных отсеков:

- Отсек высокого напряжения;
- Отсек трансформатора;
- Отсек низкого напряжения.

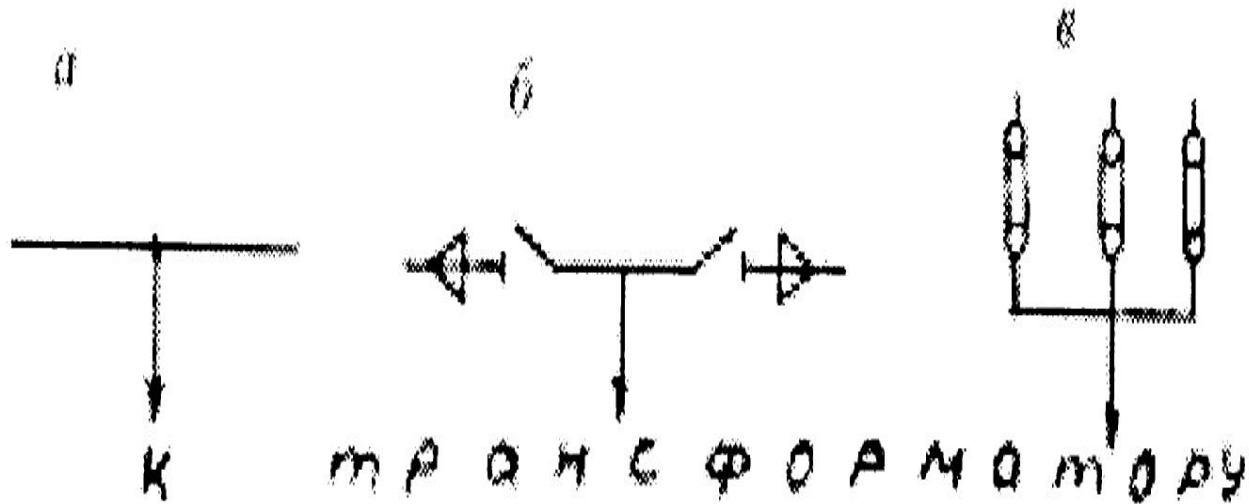
Поз.	Наименование
1	Панель вводная Щ20-Ин1-42 УЗ
2	Панель линейная Щ20-Ин1-XX УЗ
3	Панель учета Щ20-Ин1-96 УЗ
4	Ящик собственных нужд ЯСН-3
5	КСО-Ин98.2-КВН 012-630 УЗ
6	Коробка соединительная
7	Трансформатор силовой



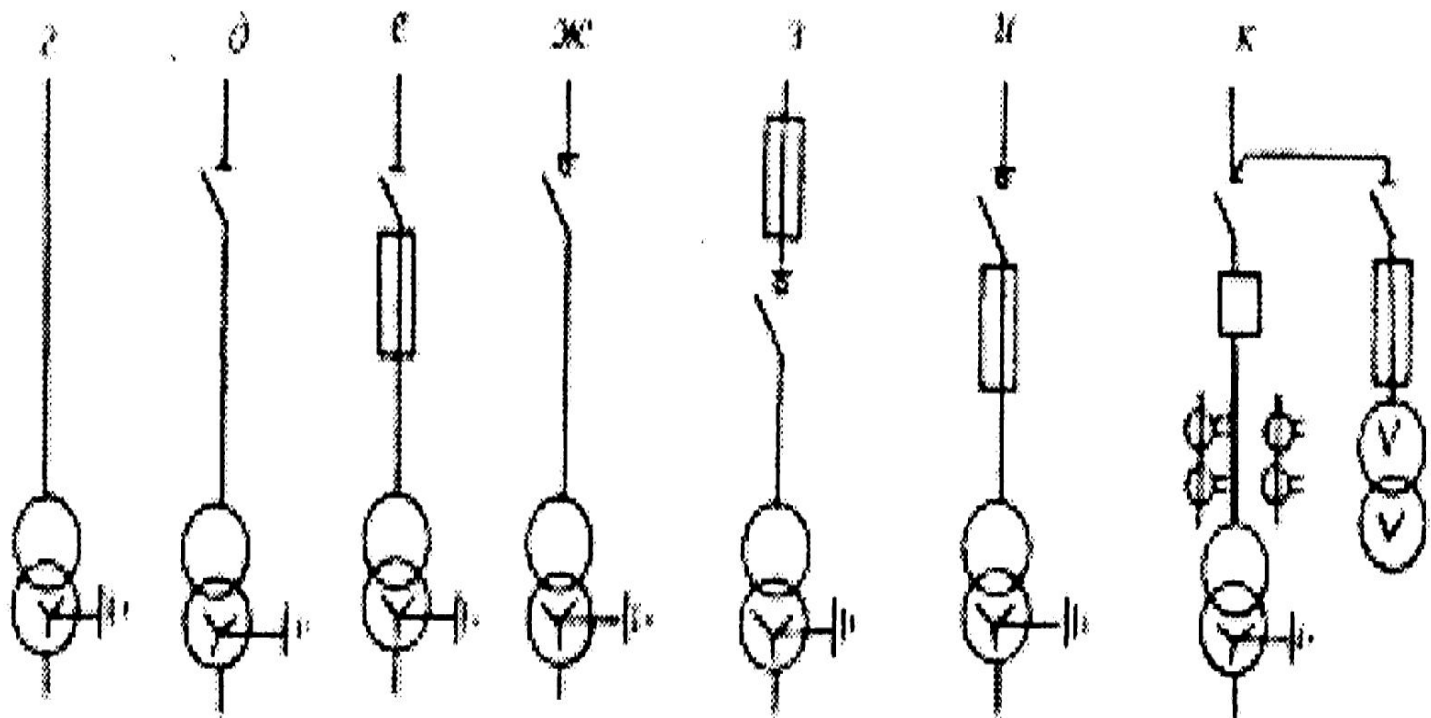


Поз.	Наименование
1	КСО-ин9В.2-квн 015-630УЗ
2	КСО-ин9В.2-квн 012-630УЗ
3	КСО-ин9В.2-кр 009-630УЗ
4	Щ20-ин1-42 УЗ
5	Щ20-ин1-72 УЗ
6	Щ20-ин1-08.01 УЗ
7	Щ20-ин1-08.11 УЗ
8	панель учета Щ20-ин1-96 УЗ
9	панель АВР Щ20-ин1-90 УЗ
10	ящик собственных нужд 1
11	ящик собственных нужд 2
12	шкаф воздушного ввода
13	Трансформатор силовой
14	Мост шинный 6 кВ
15	Мост шинный 0,4 кВ

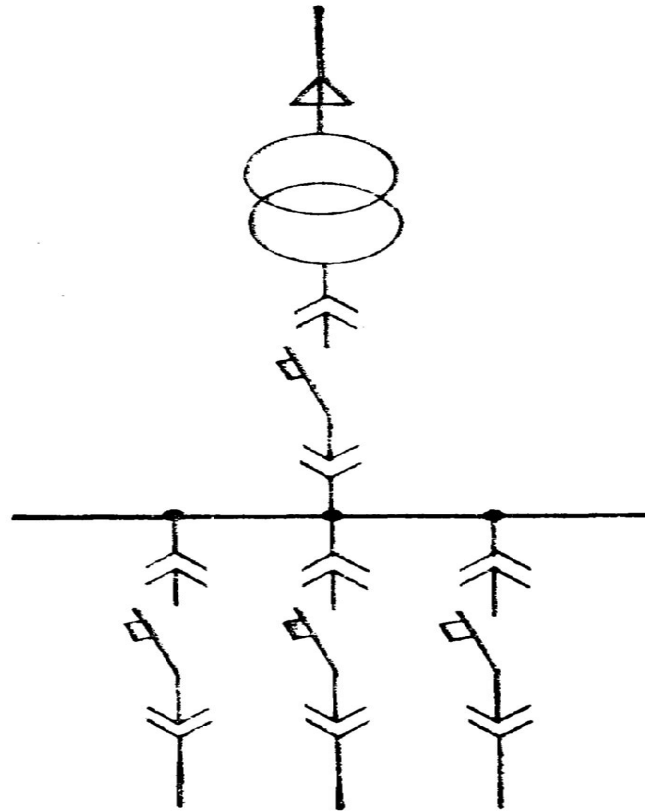
# Схемы присоединения силовых трансформаторов к распределительной сети 6-10 кВ при отсутствии РУ



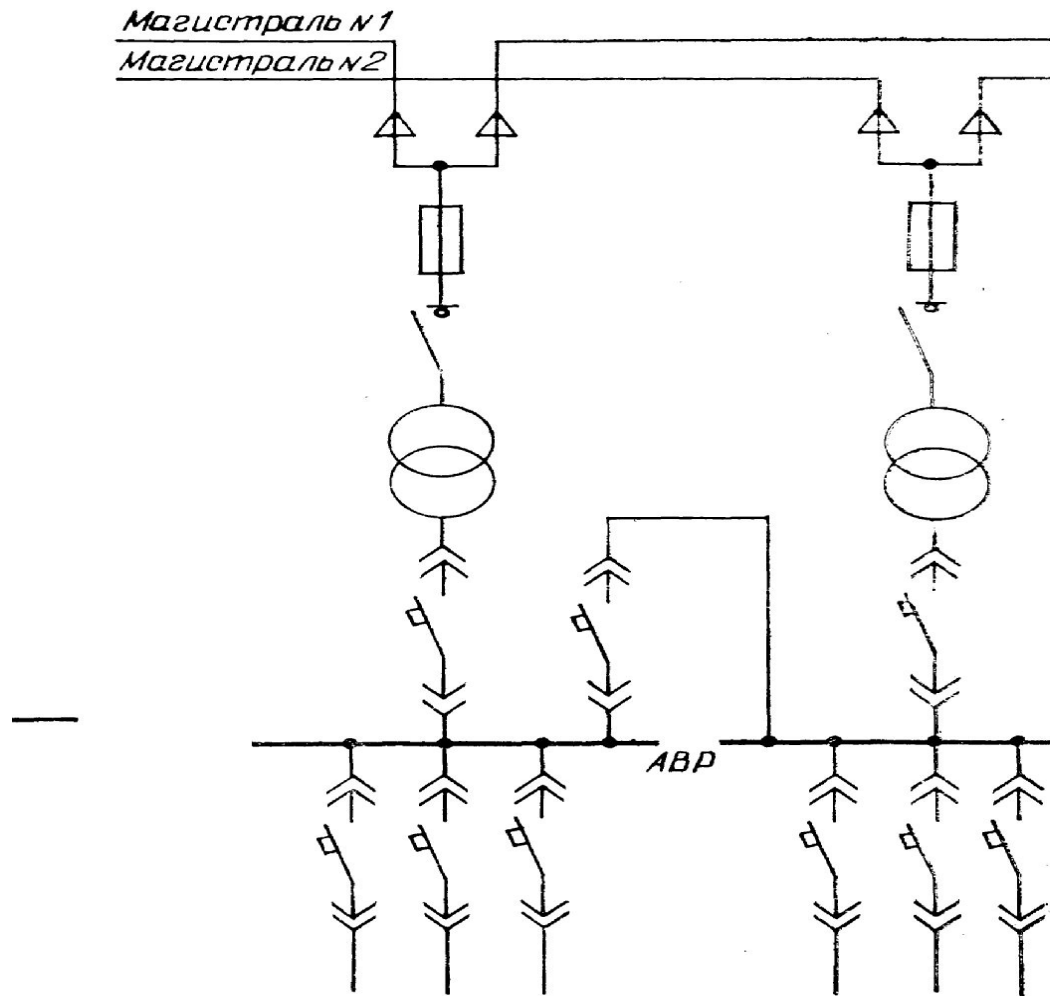
Ввод высокого напряжения в ТП может осуществляться по радиальной и магистральной схемам



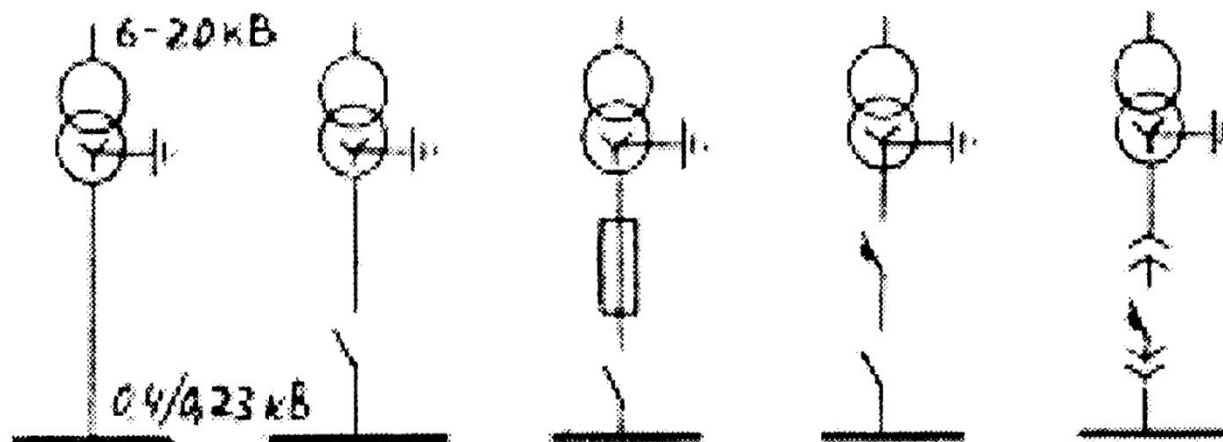
# Радиальная схема питания цеховых трансформаторов



# Магистральная схема питания цеховых трансформаторов

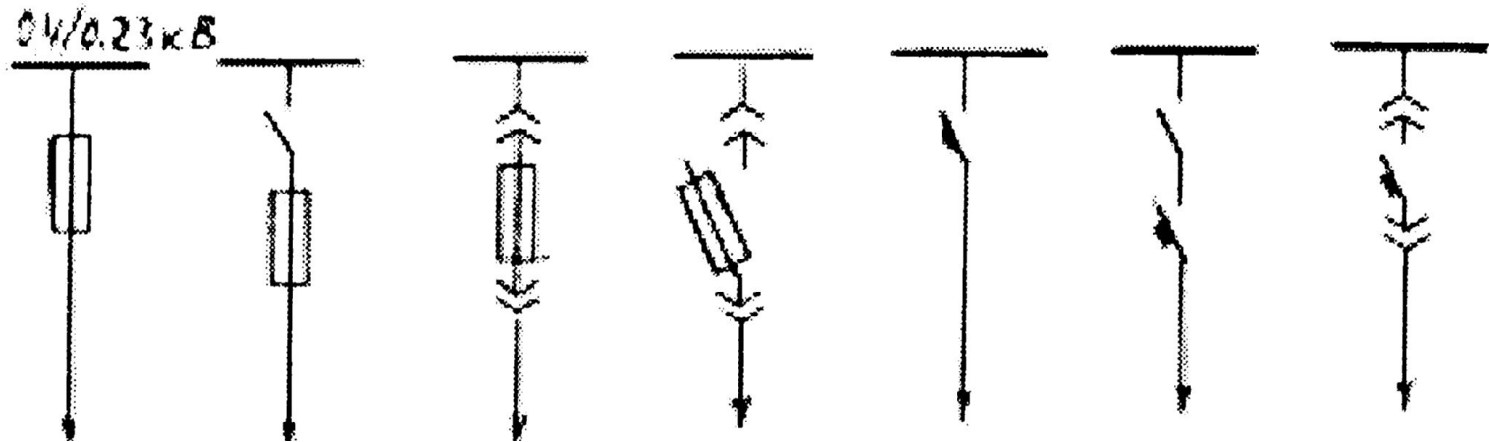


Соединение трансформаторов со сборными шинами распределительных устройств низшего напряжения может быть выполнено по следующим схемам



- 
- глухое присоединение,
- присоединение через разъединитель,
- разъединитель и предохранитель,
- разъединитель и выключатель,
- автоматический выключатель.

# Присоединение отходящих линий низшего напряжения осуществляется по следующим схемам



## **2 Размещение и компоновки цеховых подстанций**

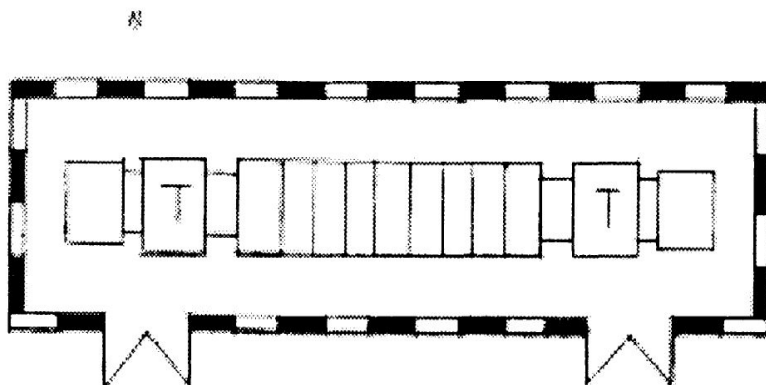
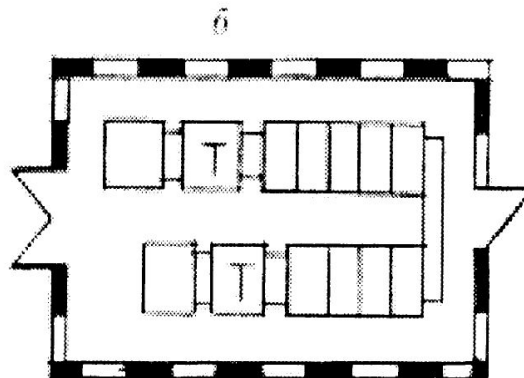
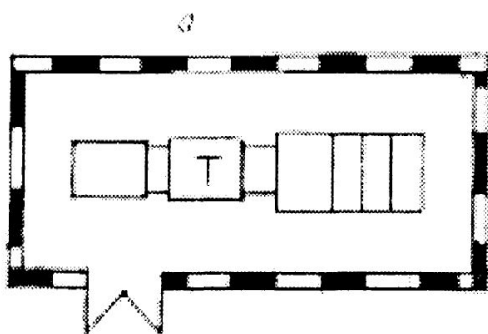


В зависимости от места их размещения  
подразделяются на:

- а) внутрицеховые;
- б) пристроенные;
- в) встроенные;
- г) с наружной установкой трансформаторов
- д) отдельно стоящие.

б – двухрядное расположение всех элементов

в – однорядное расположение всех элементов



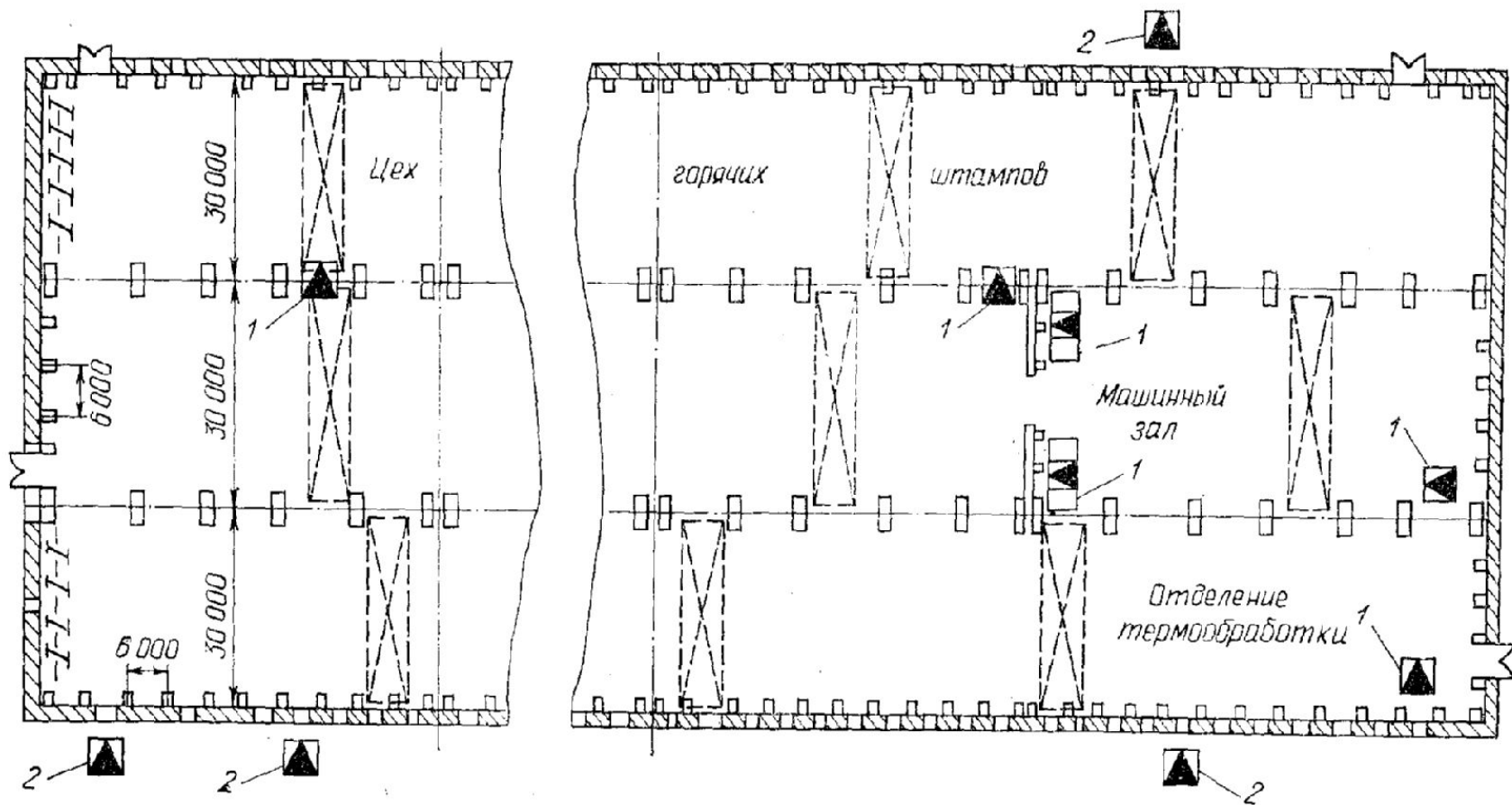


Рис. 5.3. Пример размещения цеховых КТП 6—10 кВ в многопролетном цехе:  
 1—внутренняя КТП; 2—встроенная КТП с наружной установкой трансформаторов

## Подстанции компонуются ячейками КРУ или КСО

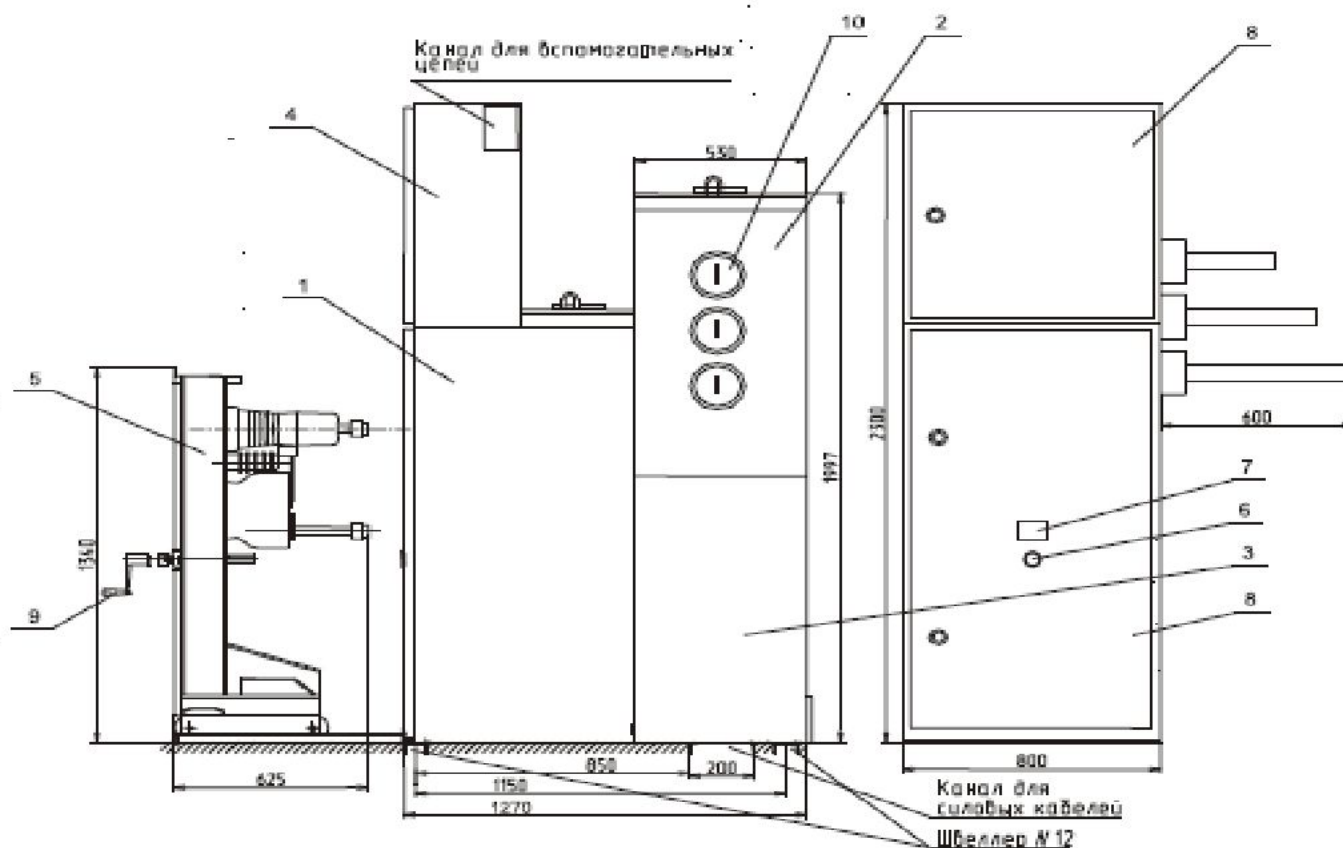


Рис. 2 Габаритные и установочные размеры шкафа КРУ К-Ии97

- 1 - отсек выкатного элемента; 2 - отсек сборных шин; 3 - отсек линейных присоединений;  
4 - отсек релейной защиты; 5 - выкатной элемент; 6 - гнездо привода выкатного элемента;  
7 - указатель положения выкатного элемента; 8 - двери отсеков; 9 - рычаг привода выкатного  
элемента; 10 - проходной изолятор сборных шин.

Применение внешних и отдельно стоящих цеховых подстанций целесообразно при

- а) питание от одной подстанции нескольких цехов, когда пристройка или сооружение самостоятельной подстанции в каждом цехе экономически не оправданы;
- б) наличие в цехах взрывоопасных производств;
- в) невозможность размещения подстанций внутри цехов по соображениям производственного характера

# **3 Выбор трансформаторов для цеховых подстанций**

При выборе числа и мощности трансформаторов необходимо учитывать следующие факторы:

- категория надежности электроснабжения потребителей;
- компенсация реактивных нагрузок на напряжение до 1 кВ;
- перегрузочная способность трансформаторов в нормальном и аварийном режимах;
- шага стандартных мощностей;
- экономичные режимы работы трансформаторов в зависимости от графика нагрузки.

- Однотрансформаторные ТП 6-10/0,4-0,23 кВ применяются при применении нагрузок, допускающих перерыв электроснабжения на время не более одних суток, необходимых для ремонта или замены поврежденного элемента ( Ш категория), а также для питания электроприемников П категории, при условии резервирования мощности по переключкам на вторичном напряжении или при наличии складского резерва трансформаторов.



Двухтрансформаторные ТП применяются при преобладании электроприемников 1 и П категорий.

Применение трехтрансформаторных подстанций должно быть обосновано: расширении подстанции, при системе отдельного питания силовой и осветительной нагрузок, при питании резкопеременных нагрузок.

# В сетях промышленных предприятий

- а) единичная мощность трансформаторов выбирается в соответствии с рекомендациями удельной плотности расчетной нагрузки и полной расчетной нагрузки объекта;
- б) количество трансформаторов подстанции и их номинальную мощность определяют согласно указаниям по проектированию компенсации реактивной мощности в электрических сетях промышленных предприятий ;
- в) выбор мощности трансформаторов должен осуществляться с учетом рекомендуемых коэффициентов загрузки и допустимых аварийных перегрузок трансформаторов;
- г) при наличии типовых графиков нагрузки выбор следует вести с учетом компенсации реактивной мощности в сетях до 1 кВ;

## **в городских электрических сетях**

- а) располагая типовыми графиками нагрузки подстанции, выбор мощности трансформаторов следует выполнять в соответствии с ГОСТ14209-85
- б) зная вид нагрузки подстанции, при отсутствии типовых графиков ее, выбор целесообразно выполнять в соответствии с методическими указаниями института “Белэнергосетьпроект”

В общем случае выбор мощности трансформаторов производится на основании

следующих основных исходных данных:

- расчетной нагрузки объекта электроснабжения;
- удельной плотности нагрузки;
- затрат на питающую сеть до 1 кВ;
- стоимости потерь электроэнергии в трансформаторах и питающей сети до 1 кВ;
- продолжительности максимума нагрузки;
- темпов роста нагрузок;
- нагрузочной способности трансформаторов и их экономической загрузки.

Основным критерием при выборе  
единичной мощности и количества  
трансформаторов, является минимум  
приведенных затрат, полученный на  
основе технико-экономического  
сравнения вариантов

Ориентировочно выбор единичной мощности трансформаторов может выполняться по удельной плотности расчетной нагрузки ( $\text{kB}\cdot\text{A}/\text{m}^2$ ) и полной расчетной нагрузки объекта ( $\text{kB}\cdot\text{A}$ )

При рассредоточенной нагрузке  
единичная мощность цехового  
трансформатора определяется по  
формуле:

$$S_y = S_p / F$$

где  $S_p$  – расчетная полная мощность  
нагрузки объекта;

$F$  – производственная площадь объекта.



При открытой установке КТП в цехе рекомендуется устанавливать трансформаторы с единичной мощностью:

До 1000 и 1000 кВА – при  $s_y < 0,2$  кВА/м<sup>2</sup>;

1600 кВА – при  $s_y = 0,2 - 0,5$  кВА/м<sup>2</sup>;

2500 и 1600 кВА – при  $s_y > 0,5$  кВА/м<sup>2</sup>;

При установке КТП в отдельных помещениях принимаются следующие значения:

До 1000 и 1000 кВА – при  $s_y < 0,15$  кВА/м<sup>2</sup>;

1600 кВА – при  $s_y = 0,15 - 0,35$  кВА/м<sup>2</sup>;

2500 и 1600 кВА – при  $s_y > 0,35$  кВА/м<sup>2</sup>

Количество типоразмеров  
трансформаторов на предприятии  
должно быть минимальным  
( не более 2-3)

В зависимости от исходных данных различают два метода выбора номинальной мощности трансформаторов:

- 1) по расчетной мощности в нормальных и аварийных режимах
- 2) по заданному суточному графику нагрузки цеха за характерные сутки года в нормальных и аварийных режимах;

В первом случае выбор мощности трансформаторов производят из рациональной их загрузке.

Номинальная мощность определяется по средней нагрузке за максимально загруженную смену.

$$S_{\text{ном тр}} = S_{\text{ср м}} / N \cdot K_3$$

# Рекомендуемые коэффициенты загрузки трансформаторов цеховых ТП

Коэффициент загрузки трансформатора	Вид ТП и характер нагрузки
0,65 – 0,7	Двухтрансформаторные ТП с преобладающей нагрузкой 1 категории
0,7...0,8	Однотрансформаторные ТП с преобладающей нагрузкой П категории при наличии взаимного резервирования по переключкам и другими подстанциями на вторичном напряжении
0,9...0,95	ТП Ш категории или с преобладающей нагрузкой П категории при возможности использования складского резерва трансформаторов

# **4 Послеаварийная и длительная систематическая перегрузка силовых трансформаторов**

Мощность трансформаторов двух и трехтрансформаторных подстанций выбирается из условий питания всей нагрузки в послеаварийном режиме. с учетом перегрузочной способности трансформаторов

Под ***нагрузочной способностью трансформатора*** понимается совокупность допустимых нагрузок, систематических и аварийных перегрузок из расчета теплового износа изоляции трансформатора



Коэффициент загрузки в нормальном режиме  $K_3$  и послеаварийном режиме  $K_{3а}$  связан отношением:

для двухтрансформаторной подстанции  
 $K_3 = 0,5 K_{3а}$

для трехтрансформаторной подстанции  
 $K_3 = 0,666 K_{3а}$

Для масляных трансформаторов  $K_{3а} = 1,4$   
для сухих  $K_{3а} = 1,2$

# Зависимость $K_3$ от $K_{3a}$

$K_{3a}$	$K_3$	
	двухтрансформаторная	трехтрансформаторная
1	0,5	0,666
1,1	0,55	0,735
1,2	0,6	0,8
1,3	0,65	0,86
1,4	0,7	0,93

Во втором случае по суточному графику нагрузки потребителя устанавливается продолжительность максимума нагрузки ( часов), и коэффициент заполнения графика

$$K_{зг} = S_{ср} / S_{макс},$$

где  $S_{ср}$  и  $S_{макс}$ , – средняя и максимальная нагрузка трансформатора.

По  $K_{зг}$  и  $t$  определяется кратность допустимой нагрузки



Одновременно с выбором номинальной мощности следует предусмотреть экономичные режимы их работы, которые характеризуются минимумом потерь мощности в трансформаторах при работе их по заданному графику нагрузки.

$$\Delta P_T' = \Delta P_X' + K_3^2 \Delta P_K'$$

где  $\Delta P_X' = \Delta P_X + K_{ип} \Delta Q_X$  – приведенные потери хх

$\Delta P_K' = \Delta P_K + K_{ип} \Delta Q$  – приведенные потери КЗ

$K_{ип}$  – коэффициент, учитывающий изменение потерь равен

0,02 кВт/квар для трансформаторов, присоединенных непосредственно к шинам подстанции,

0,1-0,15 для трансформаторов напряжением 10-6/0,4 кВ

# **5 Подстанции электропечей**

Первичное напряжение трансформаторов  
электропечей стандартное  
от 6 кВ до 220 кВ

Напряжение на вторичных зажимах  
трансформатора не превышает 500 В

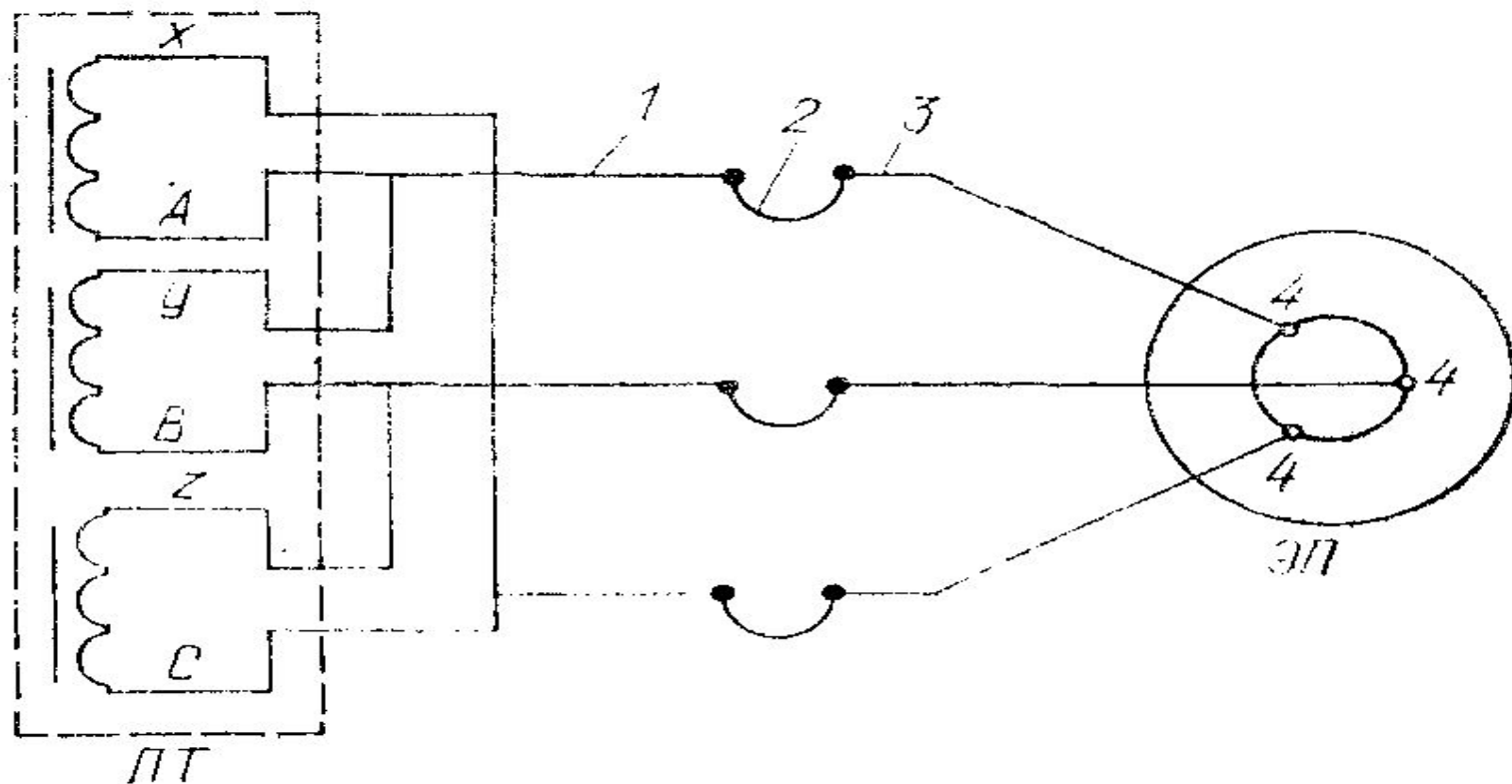
Выключатели могут быть трех видов:  
*оперативно-защитные, защитные,*  
*оперативные*

*Оперативно-защитные выключатели*  
предназначены для защиты печных  
установок от КЗ и оперативных включений  
и отключений

Защитный выключатель предназначен  
для защиты подстанции,

Оперативный — для включений и  
отключений печи





1 шинные пакеты, 2 — гибкий токопровод, 3 — жесткий токопровод, 4 — электроды

# **6 Преобразовательные установки и подстанции**

Служат для превращения трехфазного тока частотой 50 Гц в трех- или однофазный ток повышенной или пониженной частоты, а также в постоянный.

Преобразовательная подстанция состоит из распределительного устройства (РУ) переменного тока, преобразовательных агрегатов и РУ выпрямленного тока

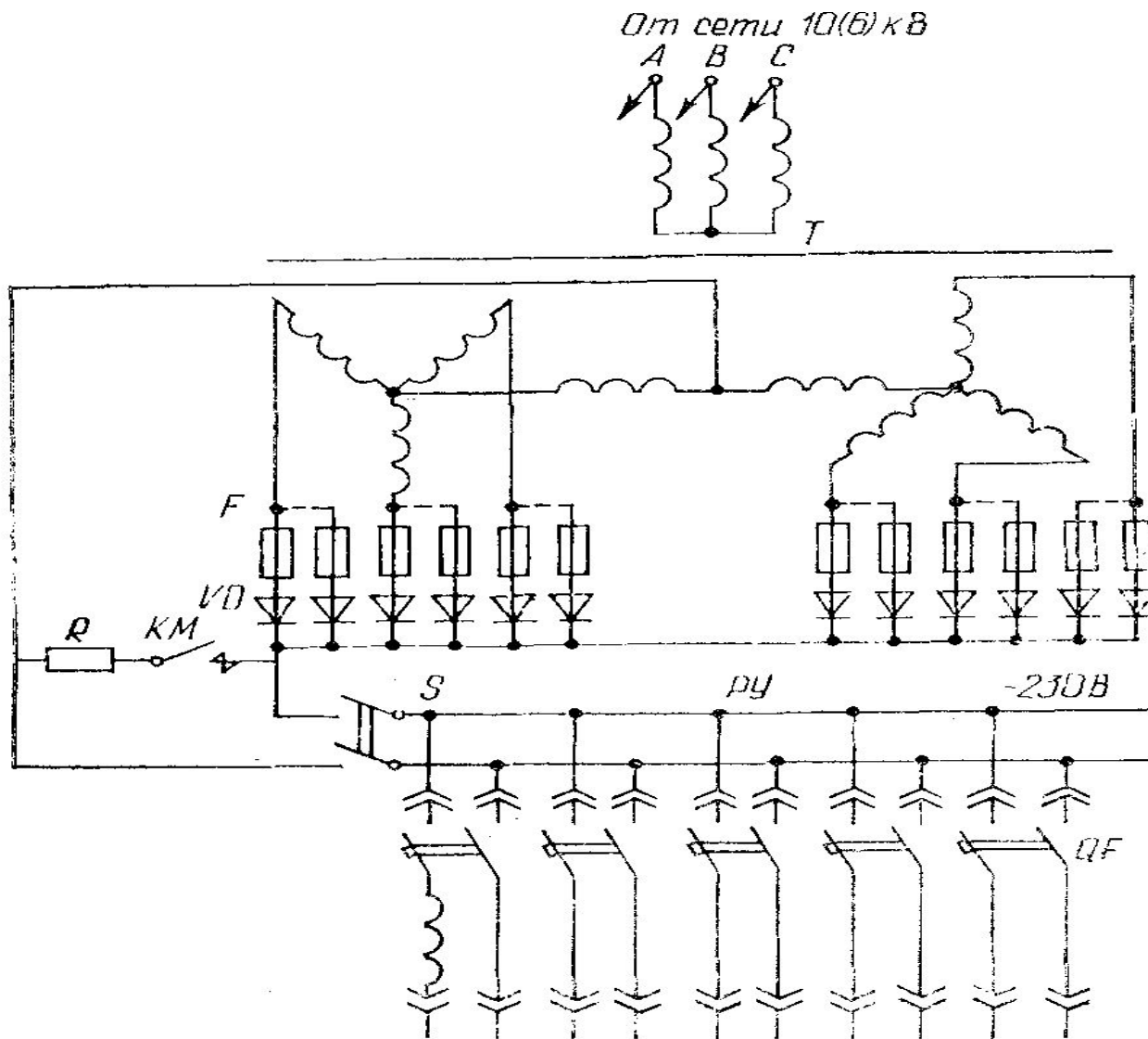


Рис. 5.6. Принципиальная схема одноагрегатной КВПП:

$T$ —трансформатор;  $F$ —предохранители;  $VD$ —ветвильи;  $S$ —переклю­чатель ввода (для КВПП-400-230-У4);  $PУ$ —распределительное устройство 230 В;  $QF$ —автоматические выключатели;  $R$ —балластное сопротивление;  $KМ$ —контактор