

Контролна работа
Логарифми

1. Обчислити :

1) $\log_2 64$

2) $\log_{\frac{1}{5}} 125$

3) $5^{\log_5 7}$

4) $\log_6 2 + \log_6 3$

5) $\log_{\frac{1}{3}} 45 - \log_{\frac{1}{3}} 15$

6) $\frac{\log_5 8}{\log_5 2}$

$$1) \log_2 64 = 6$$

$$2) \log_{\frac{1}{5}} 125 = -3$$

$$3) {}_5 \log 5^7 = 7$$

$$4) \log_6 2 + \log_6 3 = \log_6 2 \cdot 3 = \log_6 6 = 1$$

$$5) \log_{\frac{1}{3}} 45 - \log_{\frac{1}{3}} 15 = \log_{\frac{1}{3}} \frac{45}{15} = \log_{\frac{1}{3}} 3 = -1$$

$$6) \frac{\log_5 8}{\log_5 2} = \frac{\log_2 8}{\log_2 5} : \frac{\log_2 2}{\log_2 5} = \frac{3}{\log_2 5} \cdot \frac{\log_2 5}{1} = 3$$

№2

Знайти x , якщо $\log_3 x = \frac{1}{3} \log_3 8 - 2 \log_3 20 - 3 \log_3 2$.

$$\begin{aligned} \log_3 x &= \log_3 8^{\frac{1}{3}} - \log_3 20^2 - \log_3 2^3 = \\ &= \log_3 \sqrt[3]{8} - \log_3 400 - \log_3 8 = \\ &= \log_3 \frac{2}{400 \cdot 8} = \log_3 \frac{1}{1600} \end{aligned}$$

Отже, $x = \frac{1}{1600}$

№3

Порівняти числа: а) $\log_3 5,4$ і $\log_3 6,2$;

б) $\log_{\frac{1}{5}} 7,2$ і $\log_{\frac{1}{5}} 8,4$

$$а) \log_3 5,4 < \log_3 6,2$$

$$б) \log_{\frac{1}{5}} 7,2 > \log_{\frac{1}{5}} 8,4 \text{ (тому що ф-я спадна)}$$

№4

Розв'язати рівняння та нерівність :

а) $\log_4^2 x - \log_4 x - 2 = 0$.

б) $\lg(3x - 1) - \lg(x + 5) = \lg 5$.

в) $\log_2(3x - 2) > 2$

$$a) \log_4^2 x - \log_4 x - 2 = 0$$

Заміна : $\log_4 x = t$, $x > 0$.

$$t^2 - t - 2 = 0$$

$$\begin{cases} t_1 \cdot t_2 = -2 \\ t_1 + t_2 = 1 \end{cases}$$

$$\begin{cases} t_1 = 2 \\ t_2 = -1 \end{cases}$$

$$\begin{cases} \log_4 x = 2 \\ \log_4 x = -1 \end{cases}$$

$$\begin{cases} x_1 = 4^2 = 16 \\ x_2 = 4^{-1} = \frac{1}{4} \end{cases}$$

$$8) \lg(3x-1) - \lg(x+5) = \lg 5$$

$$\lg \frac{3x-1}{x+5} = \lg 5$$

$$\text{OD3: } \begin{cases} 3x-1 > 0 \\ x+5 > 0 \end{cases} \quad \begin{cases} x > \frac{1}{3} \\ x > -5 \end{cases}$$

$$\frac{3x-1}{x+5} = 5$$

$$x > \frac{1}{3}$$

$$3x-1 = 5x+25$$

$$2x = -24$$

$$x = -12$$

не удовлетв. OD3.

$$x \in \emptyset$$

$$b) \log_2 (3x - 2) > 2$$

$$\log_2 (3x - 2) > \log_2 4$$

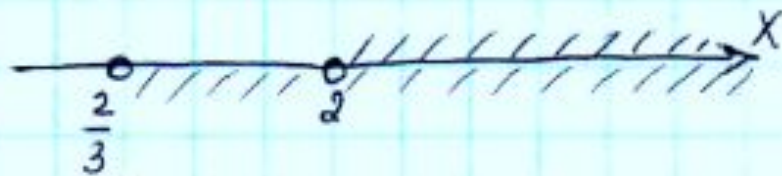
$$3x - 2 > 4$$

$$3x > 2 + 4$$

$$3x > 6$$

$$x > 2$$

$$\text{OD3: } 3x - 2 > 0$$
$$x > \frac{2}{3}$$



$$x \in (2; +\infty)$$

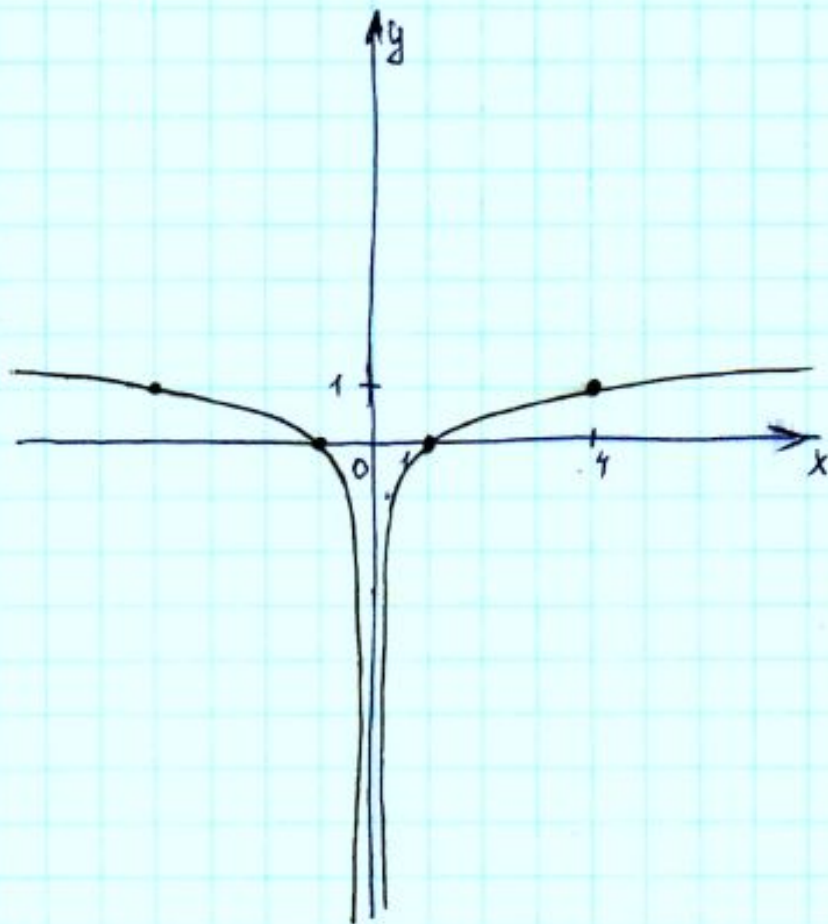
№5

Побудувати графік функції $y = |\log_4 x|$

$$y = |\log_4 x|$$

1. $y = \log_4 x$

2. $y = |\log_4 x|$



№6

Розв'язати рівняння: $\log_3 x \log_9 x \log_{27} x \cdot \log_{81} x = \frac{2}{3}$.

$$\log_3 x \cdot \log_9 x \cdot \log_{27} x \cdot \log_{81} x = \frac{2}{3}$$

$$\log_3 x \cdot \frac{\log_3 x}{\log_3 9} \cdot \frac{\log_3 x}{\log_3 27} \cdot \frac{\log_3 x}{\log_3 81} = \frac{2}{3}$$

$$\log_3 x = t$$

$$t \cdot \frac{t}{2} \cdot \frac{t}{3} \cdot \frac{t}{4} = \frac{2}{3}$$

$$\frac{t^4}{24} = \frac{2}{3} \quad | \cdot 24$$

$$t^4 = 16$$

$$t = 2 \quad \text{або} \quad t = -2$$

$$\log_3 x = t, \quad \log_3 x = 2 \quad \text{або} \quad \log_3 x = -2$$

$$x = 3^2 = 9.$$

$$x = 3^{-2} = \frac{1}{9}$$

Увага!

***Завдання №6 на 12
балів***

***і тому на контрольній
може бути іншим.***

Удачі

у підготові