

Уважаемый Покупатель!

Благодарим Вас за доверие к продукции компании «НПК «МЕГАДОР» - отечественного разработчика и производителя энергосберегающих обогревателей и систем отопления. Вы сделали отличный выбор, так как продукция нашей компании направлена на создание в Ваших помещениях максимально комфортной температуры при наименьших расходах.

Данное руководство пользователя содержит подробную информацию о функционировании и расширенном использовании экономичных обогревателей «МЕГАДОР».

Будем рады Вашим отзывам и пожеланиям, которые Вы можете оставить на сайте www.megador.ru, где также находится более подробная информация о нашей компании и продукции.

С уважением,

Команда «НПК «МЕГАДОР»



использовать данное изделие, внимательно прочитайте руководство по эксплуатации и сохраните его в качестве справочника. Правильное использование прибора значительно продлит срок его службы.

МЕРЫ БЕЗОПАСНОСТИ

- Производитель не несет ответственности за повреждения, вызванные несоблюдением техники безопасности и правил эксплуатации изделия.
- Подключайте прибор только к розеткам, имеющим заземление, - это обязательное требование защиты от поражения электрическим током. Используя удлинитель, убедитесь, что он также имеет заземление.
- Выключайте прибор из розетки после использования, а также во время его очистки или перемещения. Извлекайте электрошнур сухими руками, удерживая его за штепсель, а не за провод.
- Не протягивайте шнур электропитания в дверных проемах или вблизи источников тепла. Следите за тем, чтобы электрошнур не перекручивался и не перегибался, не соприкасался с острыми предметами, углами и кромками мебели.



Внимание: повреждение кабеля электропитания может привести к поражению электрическим током. При повреждении шнура электропитания во избежание опасности его должен заменить изготовитель или квалифицированный специалист

- Не располагайте прибор непосредственно под штепсельной розеткой.
- Не используйте прибор для сушки белья и одежды. Это нарушает правила пожарной безопасности и может привести к порче имущества.
- Используйте прибор только по назначению. Использование прибора в целях, отличающихся от указанных в данном руководстве, является нарушением правил эксплуатации



ВНИМАНИЕ! Во время работы корпус прибора нагревается! Будьте осторожны!

- Перед очисткой прибора убедитесь, что он отключен от электросети. Строго следуйте инструкциям по уходу за прибором.



ЗАПРЕЩАЕТСЯ погружать корпус прибора и шнур прибора в воду!

- Запрещена эксплуатация прибора в следующих случаях:
 - В помещениях с повышенной влажностью — существует опасность короткого замыкания.
 - На открытом воздухе — попадание влаги или посторонних предметов внутрь корпуса устройства может привести к его серьезным повреждениям.
 - Вблизи токсичных и легко воспламеняющихся веществ, в помещениях с высокой концентрацией паров горючих веществ (краски, растворителя и т.п.) или горючей пыли — существует опасность взрыва или пожара.



ВНИМАНИЕ! Запрещено использование прибора при любых неисправностях.



ПРЕДУПРЕЖДЕНИЕ! Во избежание перегрева не накрывать обогреватель!

- Обогреватель должен подключаться только к сетям переменного тока 220 В, 50 Гц.

- Конструкция обогревателя в части защиты от поражения электрическим током соответствует классу I по ГОСТ 12.2.007.0-75.
- При установке, расстояние между обогревателем и строительными конструкциями должно быть не менее 10 мм, обогревателем и легко воспламеняющимися материалами, жидкостями и газами - не менее 300 мм.
- Обогреватель должен располагаться на негорючих материалах или конструкциях либо на теплоизоляционной подкладке, обеспечивающей выполнение требований правил техники противопожарной безопасности (по ГОСТ 52161.2.30-2007).
- В соответствии с Федеральным законом РФ от 22.07.2008г. №123-ФЗ «Технический регламент о требованиях пожарной безопасности», запрещается использование материалов группы В3 (легковоспламеняемых), в качестве декоративно-отделочных, облицовочных материалов и полов.
- Для дополнительной защиты обогреватель подключать через УЗО (устройство защитного отключения) и автоматический выключатель.

Производитель придерживается принципа непрерывного развития и оставляет за собой право вносить без предварительного уведомления изменения и усовершенствования в устройства, описанные в данном руководстве.

Производитель не гарантирует достоверность, надёжность или содержание данного документа сверх тех норм, которые предусмотрены действующим законодательством.

Производитель не несёт никакой ответственности за использование обогревателя с нарушениями настоящего руководства.

Производитель не несёт никакой ответственности за потерю дохода или иной, прямой или косвенный ущерб, независимо от того, чем это было вызвано.

Рекомендации по установке

- ❑ Обогреватели «МЕГАДОР» (модели «Комфорт», «Престиж», «Эконом», «Проект») необходимо устанавливать как можно ближе к стене на ножки (рис. 1), с учётом рекомендаций раздела 1, или подвешивать на стену над плинтусом на монтажные крепления (рис. 2).
- ❑ Обогреватель рекомендуется устанавливать у стены, выходящей на улицу под окно, при этом максимальный эффект достигается если длина обогревателя будет не менее ширины окна (рис. 3).
- ❑ Обогреватель серии «Тепличный» устанавливается на каркас теплицы (рис. 4)
- ❑ Для максимальной эффективности при первом включении рекомендуется установить обогреватель на полную мощность до прогрева помещения. После этого возможно убавить мощность до необходимой для поддержания теплового комфорта. В зависимости от внешней температуры воздуха регулируется потребляемая мощность обогревателей.
- ❑ В случае, если материалом внутренней отделки стены, к которой устанавливается обогреватель, является пластик,

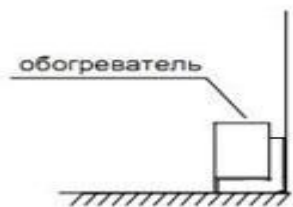


рис. 1



рис. 2

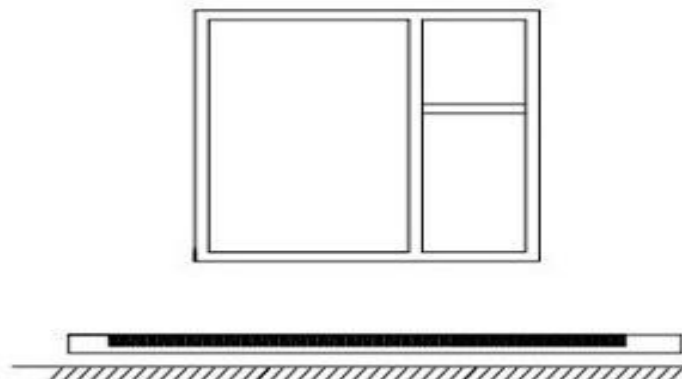


рис. 3

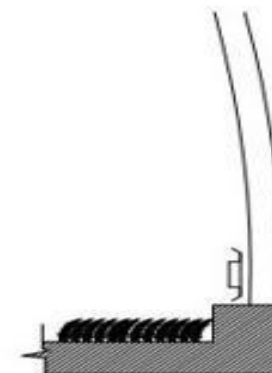
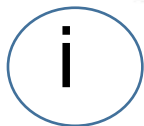


рис. 4



ВНИМАНИЕ! Крепежные элементы не входят в комплект поставки

ПЕРЕД НАЧАЛОМ ИСПОЛЬЗОВАНИЯ

Осторожно достаньте изделие и его комплектующие из коробки. Удалите все упаковочные материалы.

Обязательно сохраните на месте предупреждающие наклейки, наклейки-указатели (при наличии). После транспортировки или хранения при низких температурах необходимо выдержать прибор при комнатной температуре не менее 2 часов перед включением.

Полностью размотайте электрошнур. Корпус прибора протрите влажной тканью. Тщательно просушите прибор перед включением в сеть электропитания.

Перед использованием убедитесь в том, что внешние и видимые внутренние части прибора не имеют повреждений, сколов и других дефектов

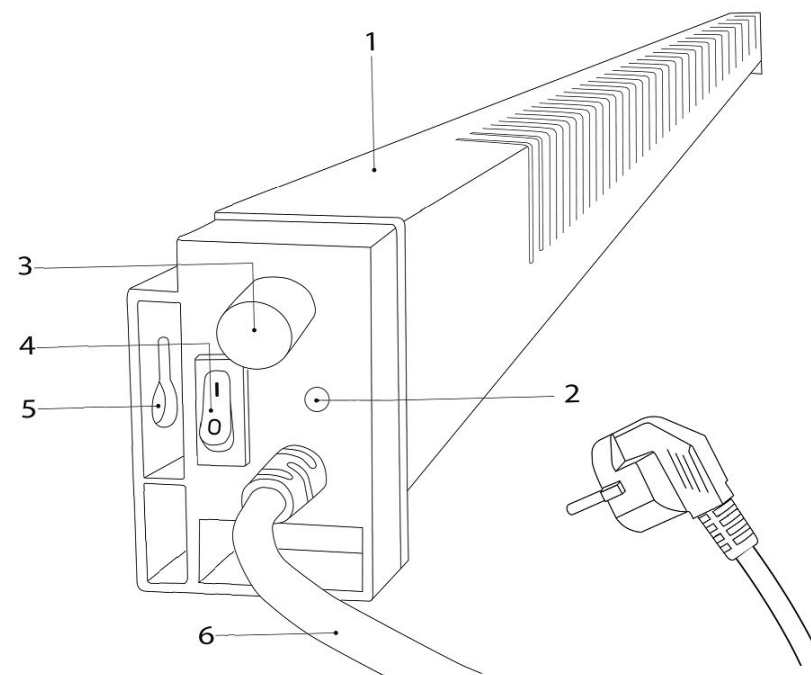
Правила эксплуатации Для модели «Комфорт»

Корпус (1) обогревателя закрепить на стене при помощи подвесов (5) или поставить на пол у стены.

! *ВНИМАНИЕ! Максимальная эффективность обогревателя достигается при максимально близкой установке у стены.*

Подключить обогреватель к питающей сети с помощью сетевого провода (6).

Для включения используйте тумблер (4). Для увеличения мощности обогревателя поверните ручку (3) по часовой стрелке, при этом световой индикатор (2) начнет менять свой цвет с синего на красный. Чем на большую мощность включен обогреватель, тем индикатор (2) дольше светит красным цветом. При включении на полную мощность индикатор (2) становится красного цвета и перестает мигать.



Для модели «Эконом»

Корпус обогревателя (1) закрепить на стене при помощи подвесов (4) или поставить на пол у стены.

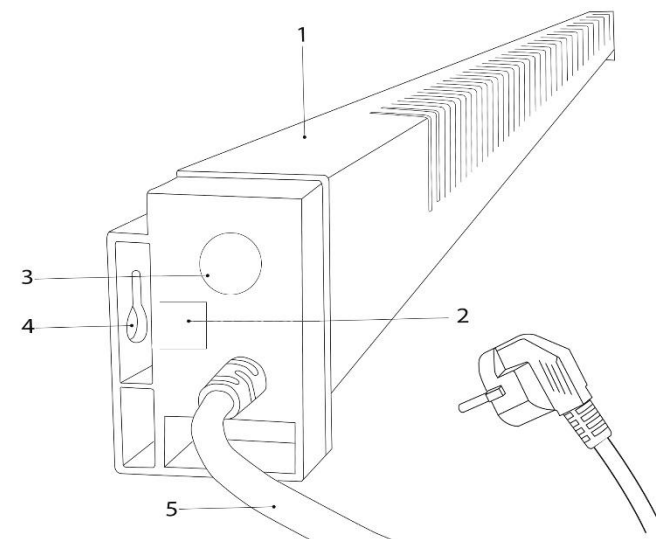
і *ВНИМАНИЕ! Максимальная эффективность обогревателя достигается при максимально близкой установке у стены.*

Подключить обогреватель к питающей сети с помощью сетевого провода (5).

Для переключения режимов работы используйте тумблер (3). Нижнее положение тумблера обеспечивает максимальную мощность работы обогревателя 100% (600 / 400 Вт), при этом световой индикатор (2) горит ярким ровным светом.

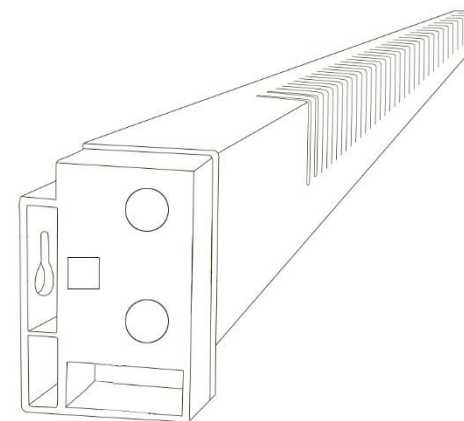
Верхнее положение тумблера - мощность работы обогревателя 50% (300 / 200 Вт), при этом световой индикатор горит тусклым светом.

Среднее положение тумблера приводит обогреватель в состояние "Выключено", при этом световой индикатор гаснет.



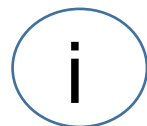
Для модели «Проект»

Корпус обогревателя закрепить на стене при помощи подвесов или поставить на пол у стены. Для данной модели не предусмотрено встроенное управление. Для его работы необходимо подключение к термостату. Данная модель соединяется в группу для создания системы локального обогрева.



Для модели «Престиж»

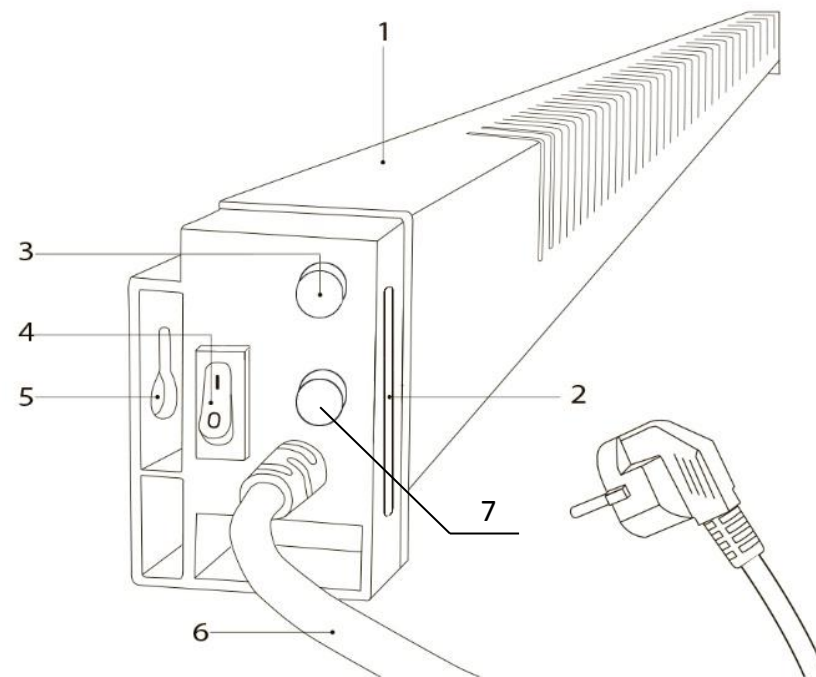
Корпус обогревателя (1) закрепить на стене при помощи подвесов (5) или поставить на пол у стены.



ВНИМАНИЕ! Максимальная эффективность обогревателя достигается при максимально близкой установке у стены.

Подключить обогреватель к питающей сети с помощью сетевого провода (6).

Для включения используйте тумблер (4). Для увеличения заданной температуры используйте кнопку (3), при этом полоса индикации (2) начнет заполняться красным цветом. Чем больше красного цвета в столбике тем на большую температуру настроен обогреватель. Для уменьшения заданной температуры используйте кнопку (7). При выставлении максимальной температуры полоса индикации (2) становится полностью красного цвета. При выставлении минимальной температуры полоса индикации (2) становится полностью синего цвета.



Технические характеристики и комплект поставки

Тип (для моделей: Комфорт, Лайт, Проект, Престиж, Тепличный*)	100	150	200
Номинальное напряжение, В	220		
Максимальная потребляемая мощность, кВт	0,4		0,6
Класс защиты от поражения электрическим током	I		
Габаритные размеры			
- длина, мм	1040	1540	2040
- ширина, мм	55	55	55
- высота, мм	67	67	67
Материал корпуса	сталь		
Индикация	светодиодная		
Диапазон рабочих температур	от -20 до 60°C		
Вес нетто	1,8 кг ± 3%	2,6 кг ± 3%	3,3 кг кг ± 3%

Наименование	Количество
Паспорт, шт.	1
Упаковка, шт.	1
Обогреватель, шт.	1

* для данной модели возможен только тип - 150



УХОД ЗА ПРИБОРОМ

Перед очисткой прибора убедитесь, что он отключен от электросети и полностью остыл.

Протирайте корпус прибора мягкой тканью.

ЗАПРЕЩАЕТСЯ помещать корпус прибора и электрошнур под струю воды или погружать его в воду.

ЗАПРЕЩАЕТСЯ использование при очистке прибора грубых салфеток или губок, абразивных паст. Также недопустимо использование любых химически агрессивных веществ.

Перед хранением и повторной эксплуатацией полностью просушите все части прибора.

Храните прибор в сухом вентилируемом месте.

При транспортировке и хранении запрещается подвергать прибор механическим воздействиям, которые могут привести к повреждению прибора и/или нарушению целостности упаковки.

Необходимо беречь упаковку прибора от попадания воды и других жидкостей

Техническое обслуживание.

В процессе эксплуатации периодически, не реже 1 раза в год, а также по мере необходимости, выполнять профилактические работы:

- продуть обогреватель сухим сжатым воздухом;
- протереть кожух и крышки хлопчатобумажной тканью.

Возможные неисправности.

Неисправность	Возможная причина	Способ устранения
Обогреватель не работает	Шнур электропитания не подсоединен к электросети	Подключить шнур электропитания к электросети
	В электророзетке отсутствует напряжение	Подключите прибор к исправной электророзетке
	Регулятор мощности или предохранитель выш-ли из строя	Обратитесь в авторизованный сервисный центр
Во время работы появился посторонний запах	Прибор новый, запах исходит от защитного покрытия	Это не является неисправностью. Запах исчезнет через несколько минут



В случае если неисправность устранить не удалось, обратитесь в авторизованный сервисный центр

Гарантия

изготовителя

Обогреватель рекомендуется к реализации через розничные сети, а также специализированные организации, занимающиеся монтажом климатического оборудования. Изготовитель гарантирует соответствие качества обогревателя требованиям технических условий при соблюдении правил эксплуатации, транспортирования и хранения.

Поставщик гарантирует исправность и надлежащее функционирование поставляемой продукции в течение 24 (двадцати четырех) месяцев со дня продажи конечному потребителю. Срок эксплуатации составляет не менее 120 (ста двадцати) месяцев от даты выпуска изделия.

Гарантийные обязательства не распространяются на случаи :

- использования обогревателя не по назначению и с нарушением настоящего руководства;
- повреждения обогревателя вследствие небрежного обращения, неправильного монтажа, неправильного подключения, несоблюдения прилагаемого руководства, транспортировки;
- попытки самостоятельного ремонта физическими или юридическими лицами, не имеющими полномочий на его гарантийный ремонт;
- самостоятельной модификации или переделке обогревателя;
- отсутствия гарантийного талона.
- механическими, тепловыми и иными повреждениями, возникшими по причине неправильной эксплуатации, небрежного отношения или несчастного случая;
- попаданием внутрь посторонних предметов, жидкостей, насекомых, грызунов и т. д.;
- повреждением электрических шнуров;
- подключения в сеть с напряжением, отличным от указанного в правилах эксплуатации на данное изделие, или с несоответствием стандартным параметрам питающей сети;
- действий непреодолимой силы (пожар, наводнение, молния и др.).

При наступлении гарантийного случая, товар необходимо сдать по мест приобретения.

Утилизац

ия
Изделие выполнено из металлических и пластиковых компонентов. В соответствии с директивой ЕС 2002/96/ЕС от 27 января 2003 г. и соответствующими актами национального законодательства, обращаем ваше внимание на следующее: Отходы электрического и электронного оборудования не могут быть утилизированы вместе с бытовыми отходами. Вывоз и утилизация такого рода отходов должны производиться отдельно. Для утилизации отходов следует использовать общественную или частную систему вывоза отходов, установленную местными законодательными органами. В случае противозаконной утилизации отходов электрического и электронного оборудования штрафные санкции устанавливаются в соответствии с местными законодательными.



Свидетельство о

приемке
Обогреватель _____ соответствует техническим условиям ТУ 3468-004-70644683-2014 и признан годным к эксплуатации.

Дата выпуска:

Предприятие-изготовитель: ООО «НПК «МЕГАДОР»

Адрес изготовителя: Санкт-Петербург, ул. Литовская, 10

Заполняется фирмой-продавцом

Обогреватель	Модель
Дата продажи	
Фирма-продавец	
Подпись продавца	Печать фирмы-продавца

Изделие надлежащего качества, укомплектовано, технически исправно, претензий не имею.

Подпись покупателя

Информация о произведенных ремонтах

Дата приема	Дата выдачи
Заявленный дефект	
Описание ремонта	
Подпись	Печать сервисного центра
Дата приема	Дата выдачи
Заявленный дефект	
Описание ремонта	
Подпись	Печать сервисного центра