



Материалы для дистанционной поддержки учащихся по дополнительной программе «Силуэт»



Год обучения: 2

Группа: 2/6/2

Темы занятий (по рабочей программе):

«Обработка карманов раскрой, сметывание. Притачивание мешковин, листочек, и боковин карманов»

Педагог дополнительного образования
Захарова М.А.



Материалы по теме занятия **17.12.2021 14:50-17.25; 20.12.21
17.40-20.15**

«Обработка карманов раскрой, сметывание. Притачивание мешковин, листочек, и боковин карманов»

1. Накладной карман с клапаном

Обметать срезы кармана. Цельнокроеную обтачку верха кармана заутюжить на изнаночную сторону (рис. 1) и настрочить на расстоянии 2 см. Верхний край кармана отстрочить в край. Из картона вырезать карман (без припусков) = шаблон. Наложить шаблон на изнаночную сторону кармана, припуски по срезам отвернуть на изнаночную сторону на ширину 1 см, приутюжить (рис. 2). Карман наложить на изделие по линии совмещения и настрочить в край и на ширину лапки швейной машины (рис. 3).

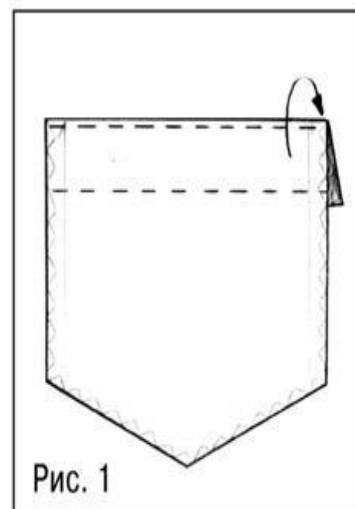


Рис. 1

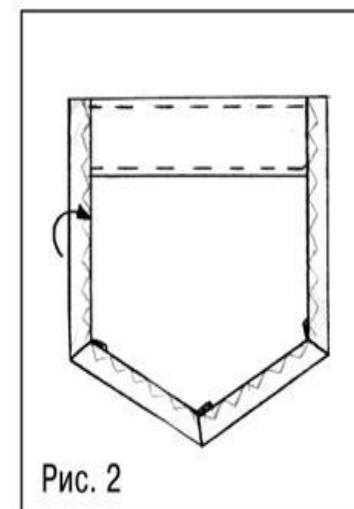


Рис. 2

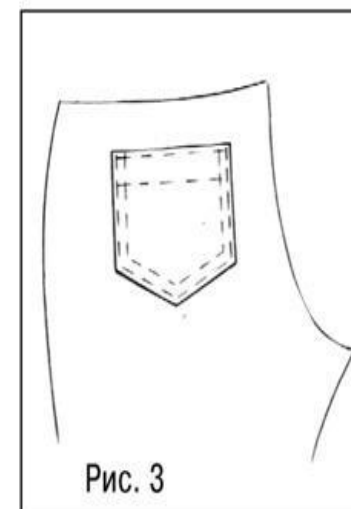


Рис. 3

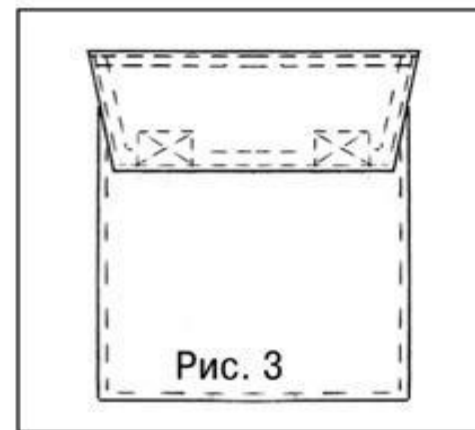
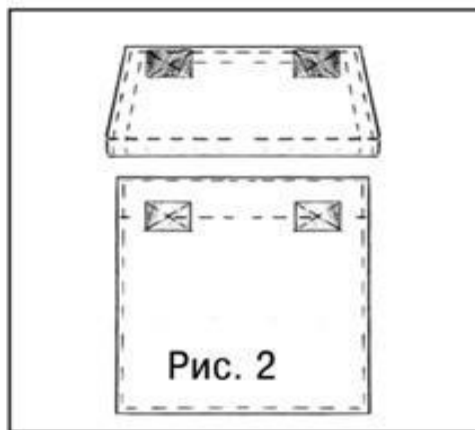
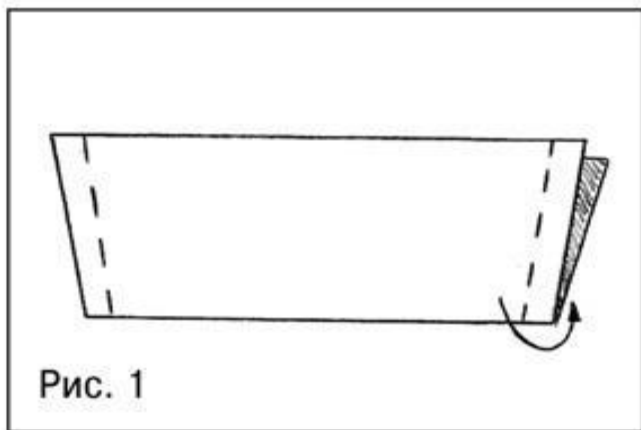




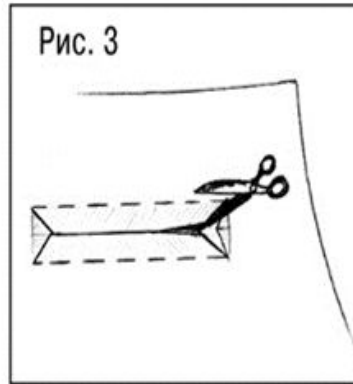
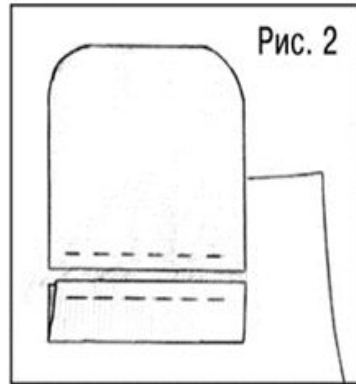
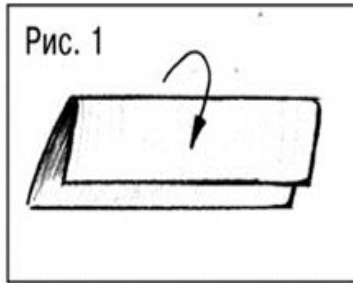
Клапан накладного кармана

Клапан сложить по линии сгиба лицевой стороной вовнутрь (рис. 1) и стачать на концах короткие срезы. Вывернуть, края приутюжить. Клапан отстрочить по внешнему контуру в край и на ширину лапки швейной машины. Отрезки контактной ленты (липучка), если на клапане не предусмотрены пуговицы, подложить под клапан и настрочить по периметру и диагоналям.

Клапан наложить на изделие на **2 см выше кармана** и притачать, при этом клапан направлен вверх (рис. 2). Клапан заутюжить вниз и настрочить близко к шву и на ширину лапки швейной машины (рис. 3).



2. Прорезной карман с листочкой с втачными концами



На изнаночную сторону изделия поверх разметки кармана приутюжить полосу прокладки (флизелин). Листочку сложить вдоль пополам изнаночной стороной вовнутрь, сгиб приутюжить (рис. 1). Листочку приметать к задней половине брюк с лицевой стороны по разметке, при этом сгиб листочки направлен вниз. Листочку притачать. Верхнюю мешковину кармана приметать напротив листочки по разметке, лицевая сторона к лицевой стороне, при этом мешковина направлена вверх. Мешковину притачать (рис. 2). Заднюю половинку прорезать вдоль между швами, не доходя по 1 см до концов, на концах швов сделать косые надсечки (рис. 3). Листочку отвернуть вверх, концы листочки отвернуть на изнаночную сторону. Мешковину вытянуть через прорез на изнаночную сторону.



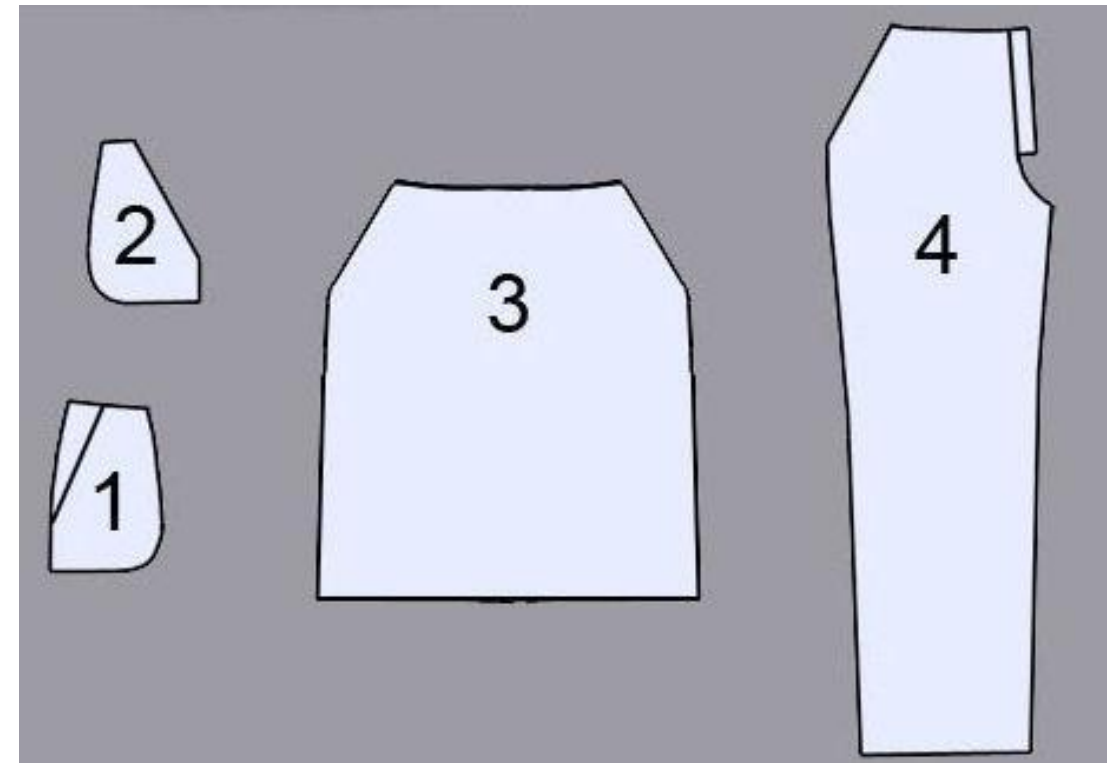


Карманы с подкройным бочком отлично смотрятся на брюках и юбках. Входы в карманы можно декорировать контрастными бейками, кантами или пуговицами. Выполнить такой карман совсем несложно.

Рассмотрим карман с подкройным бочком на примере прямой юбки. Обычно этот шаг выполняют в первую очередь после раскроя основных деталей изделия.

Для двух карманов вам потребуется:

- переднее полотнище юбки (№3) или брюк (№4);
- 2 мешковины кармана, цельнокроенные с бочком, из основной ткани (№1);
- 2 мешковины из подкладочной ткани (№2);
- флизелин





Шаг 1



1. На переднем полотнище юбки с изнаночной стороны продублировать входы в карман полосками флизелина.

Шаг 2



2. Мешковины карманов из подкладочной ткани наложить на переднее полотнище юбки лицевой стороной к лицевой стороне, совместив линии входов в карманы. Приколоть или приметать.



Шаг

3



3. По линии входа в карман проложить строчку, с учетом заложенного припуска. В данном случае припуск 1,5 см.

Шаг

4



4. Отвернуть мешковины карманов на изнаночную сторону полотнища юбки с небольшим перекатом шириной 1–2 мм (так, чтобы мешковину кармана не было видно с лицевой стороны). Выметать и приутюжить.



Шаг

5



5. По лицевой стороне по мешковине вдоль линии входа в карман на расстоянии 1-1,5 см. проложить машинную **отделочную строчку**, которая будет выполнять как декоративную роль, так и утилитарную — **фиксировать припуск, чтобы мешковина не выворачивалась наружу**. Чтобы ровно проложить строчку, при помощи линейки размечаем места стежков исчезающим маркером. Прокладываем небольшие стежки шириной 2–3 мм на расстоянии около 1 см друг от друга швом «вперед-назад иголку».

Шаг 6



6. Наложить мешковины кармана, цельнокроенные с бочком, из основной ткани на мешковины из подкладочной ткани лицевая сторона к лицевой стороне, совмещая округлые срезы мешковин, боковые линии и линию талии.

Шаг 7



Сколоть булавками, сметать, стачать на швейной машине и обметать с помощью оверлока или зигзагообразной строчкой.





Вопросы к заданию:

Прочитать текст и ответить на вопросы.

1. Чем накладной карман отличается от прорезного?
2. На сколько сантиметров клапан, в «накладном кармане с клапаном», нашивается выше кармана?
3. Для чего прокладывается отделочная машинная строчка вдоль линии входа в карман при обработке кармана с подкройным бочком?

Задание необходимо выполнить на листочке, сфотографировать и прислать в беседу в Вотцап «Силуэт 2 г.о.» или в личные сообщения к 20.12.2021 к 15. 00

Также можно просто набрать в сообщении.