

ЛЕКЦИЯ 1

Курс «Системы электрохимической
защиты объектов трубопроводного
транспорта»

Нормативы

- ГОСТ 25812-85. Трубопроводы стальные магистральные. Общие требования к защите от коррозии.
- ГОСТ 9.602-89. Сооружения подземные. Общие требования к защите от коррозии
- ВСН 008-88. Строительство магистральных и промышленных трубопроводов. Противокоррозионная и тепловая изоляция
- ВСН 009-88. Строительство магистральных и промышленных трубопроводов. Средства и установки электрохимзащиты. Дополнение. Электрохимзащита кожухов на переходах под автомобильными и железными дорогами
- ГОСТ Р 51164-98. Трубопроводы стальные магистральные. Общие требования к защите от коррозии
- СТБ ГОСТ Р 51164-2001. Трубопроводы стальные магистральные. Общие требования к защите от коррозии
- РД 39-30-467-80 Руководство по контролю изоляционного покрытия законченного ремонтом участка действующего трубопровода

На кафедре разработаны документы для магистральных нефтепроводов:

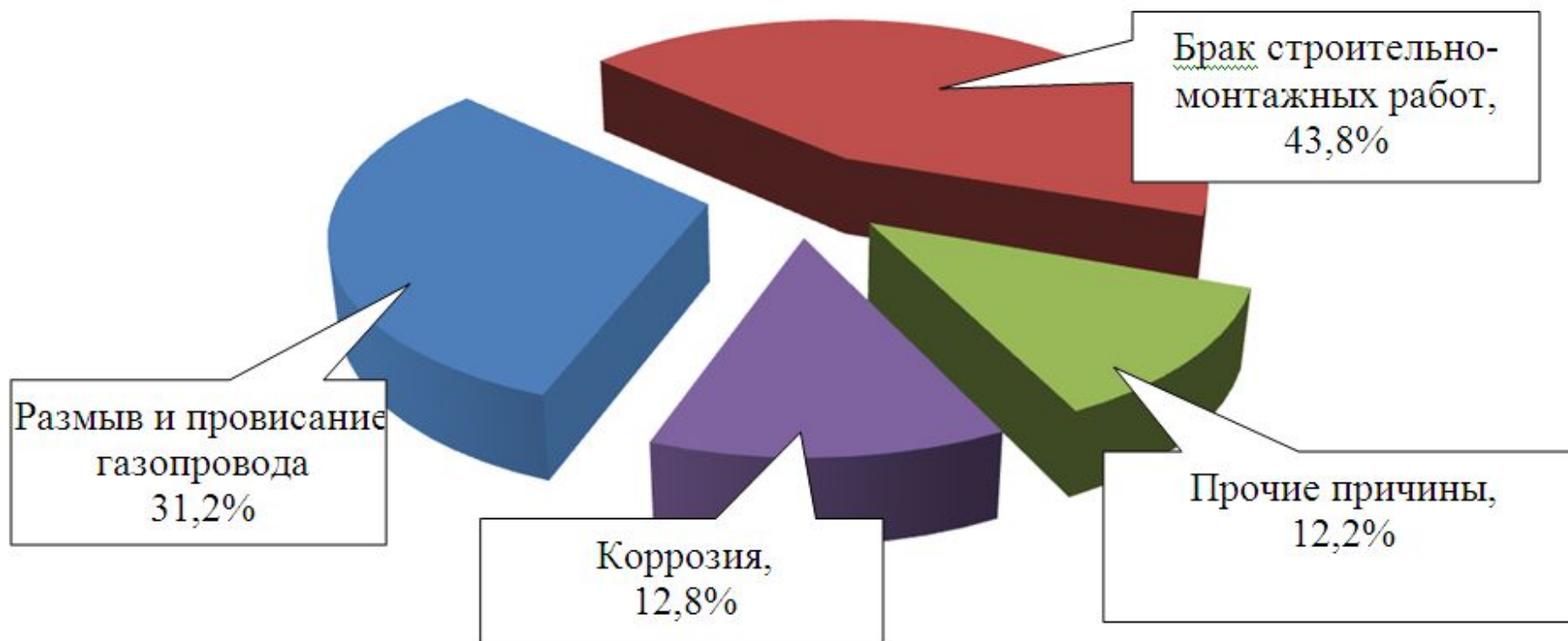
- ТКП 414-2012 (09100) «Строительство магистральных нефтепроводов. Технология и организация».
- ТКП 415-2012 (09100) «Строительство магистральных нефтепроводов. Сварка».
- ТКП 417-2012 (09100) «Строительство магистральных нефтепроводов. Контроль качества и приемка работ»
- ТКП 416-2012 (09100) «Строительство магистральных нефтепроводов. Очистка внутренней полости и испытания».
- ТКП 418-2012 (09100) «Строительство магистральных нефтепроводов. Подводные переходы».
- ТКП 419-2012 (09100) «Строительство магистральных нефтепроводов. Конструкции и балластировка
- **ТКП 420-2012 (09100) «Строительство магистральных нефтепроводов. Противокоррозионные покрытия».**
- **ТКП 421-2012 (09100) «Строительство магистральных нефтепроводов. Средства и установки электрохимзащиты».**
- ТКП 45-5.04-172-2010 «Стальные вертикальные цилиндрические резервуары для хранения нефти и нефтепродуктов»

Потери от коррозии

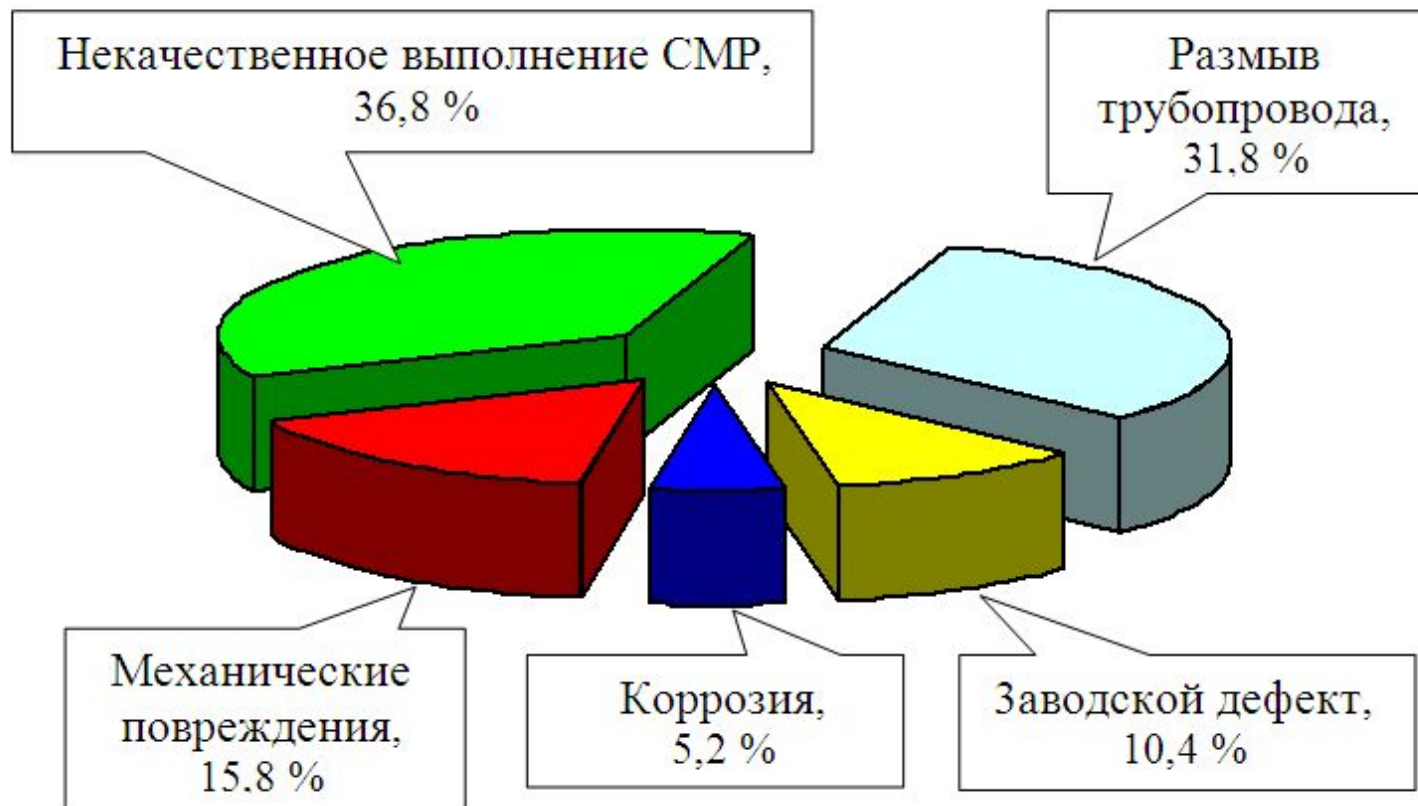


По усредненным оценкам, прямые потери от коррозии составляют в среднем около 4 – 5 % национального дохода промышленно развитых стран. Косвенные потери учесть довольно трудно.

Значимость для ТТ



Причины аварий на подводных переходах МГ в РФ



Распределение отказов согласно данным АК «Транснефть»

Таблица 1.4 - Распределение отказов на трубопроводах (Северная Америка)

Причины отказов	число аварий на 1000 км/год
Внешнее воздействие	0,27
Коррозия труб	0,25
Ошибка персонала	0,07
Некачественное выполнение СМР (в т.ч. металлургические дефекты)	0,15
Подвижка грунта	-
Другие	0,26

Примечание - Общая длина трубопроводов составляет 343 тыс. км. Рассматривались аварии: разлив более 8м³, повреждение имущества на сумму более 5 тыс. долл. США.

Таблица 1.5 - Распределение отказов на трубопроводах (Западная Европа)

Причины отказов	число аварий на 1000 км/год
Внешнее воздействие	0,25
Коррозия труб	0,26
Ошибка персонала	-
Некачественное выполнение СМР (в т.ч. металлургические дефекты)	0,20
Подвижка грунта	0,04
Другие	0,05

Примечание - Общая длина трубопроводов составляет 60 тыс. км. В качестве рассматриваемых аварий принималась любая утечка нефти.

История развития

Начало эры катодной защиты можно довольно точно совместить с началом XX столетия. Действительно, в 1902г. К.Козн, затем в 1908 г. Х. Гепперт соорудили первые катодные станции для защиты трубопроводов. Но «отцом катодной защиты» американцы называли Роберта Кюна. В 1928 году Роберт Кюн построил первую катодную установку и успешно осуществил электрохимическую защиту от коррозии протяженного стального магистрального трубопровода в Новом Орлеане и установил, что величина потенциала катодной защиты стали должна составлять $-0,85$ В по отношению к медносульфатному электроду сравнения. Этот критерий катодной защиты стали до сих пор является наиболее распространенным и принят в стандартах очень многих стран мира: США, Англии, Японии, большинстве европейских стран.

Появление средств ЭХЗ в России

1904г. – внедрение протекторной защиты (использование цинковых болванок для защиты корпусов броненосцев от коррозии).

1956 г. - внедрение катодной защиты на нефтепроводах Баку – Батуми, Саратов – Москва

Затраты на установку станций ЭХЗ составляют примерно 1 % от стоимости трубопровода, при этом срок службы трубопровода возрастает почти в 2 раза.

Определение

Коррозией называется самопроизвольное окисление металлов (от позднелат. *corrosio* – разъедание).

Среда, в которой металл подвергается коррозии, называется *коррозионной* или *агрессивной*.

При коррозии образуются продукты коррозии: химические соединения, содержащие металл в окисленной форме.

В тех случаях, когда окисление металла необходимо для осуществления какого-либо технологического процесса, термин «коррозия» употреблять не следует.

Классификация коррозии



Я.М. Колотыркин: «Все чаще мы говорим или слышим, что в ходе научно-технической революции «обычное» ржавление отступило на задний план перед «новыми» видами коррозии. Объективно «обычное» ржавление – едва ли не самый сложный, многовариантный и многоступенчатый из коррозионных процессов, и в деталях мы представляем его себе не лучше, чем «новейшее» коррозионное растрескивание».

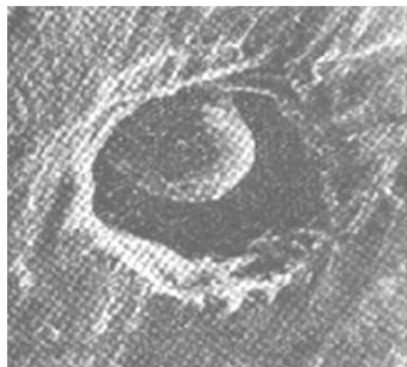
Примеры коррозионных разрушений



Сквозная коррозия



Внутренняя ручейковая

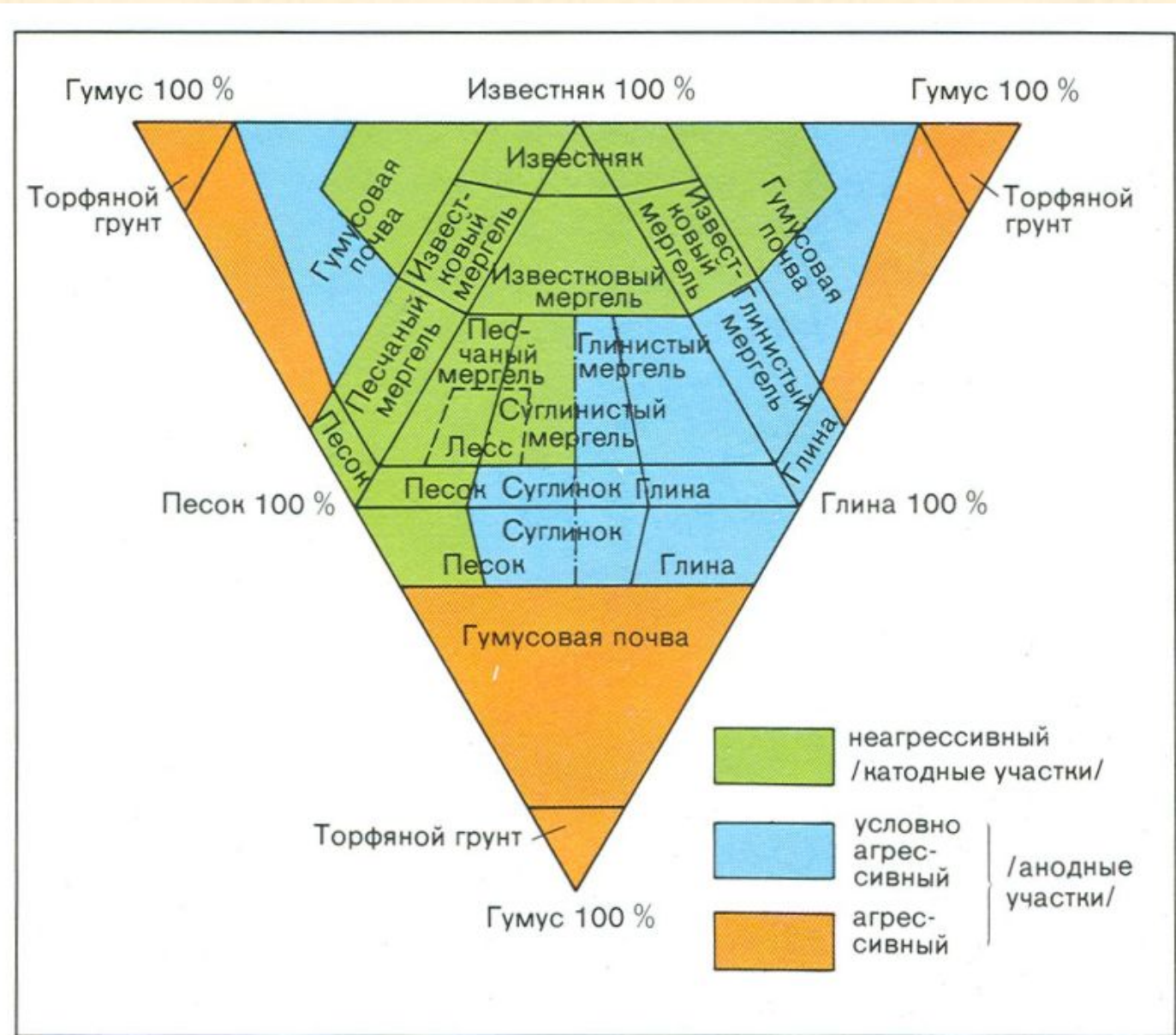


Питтинг у неметаллического включения на поверхности нержавеющей стали X17H14C2 в H_2SO_4 при потенциале $-0,15V$ в течение 30 минут

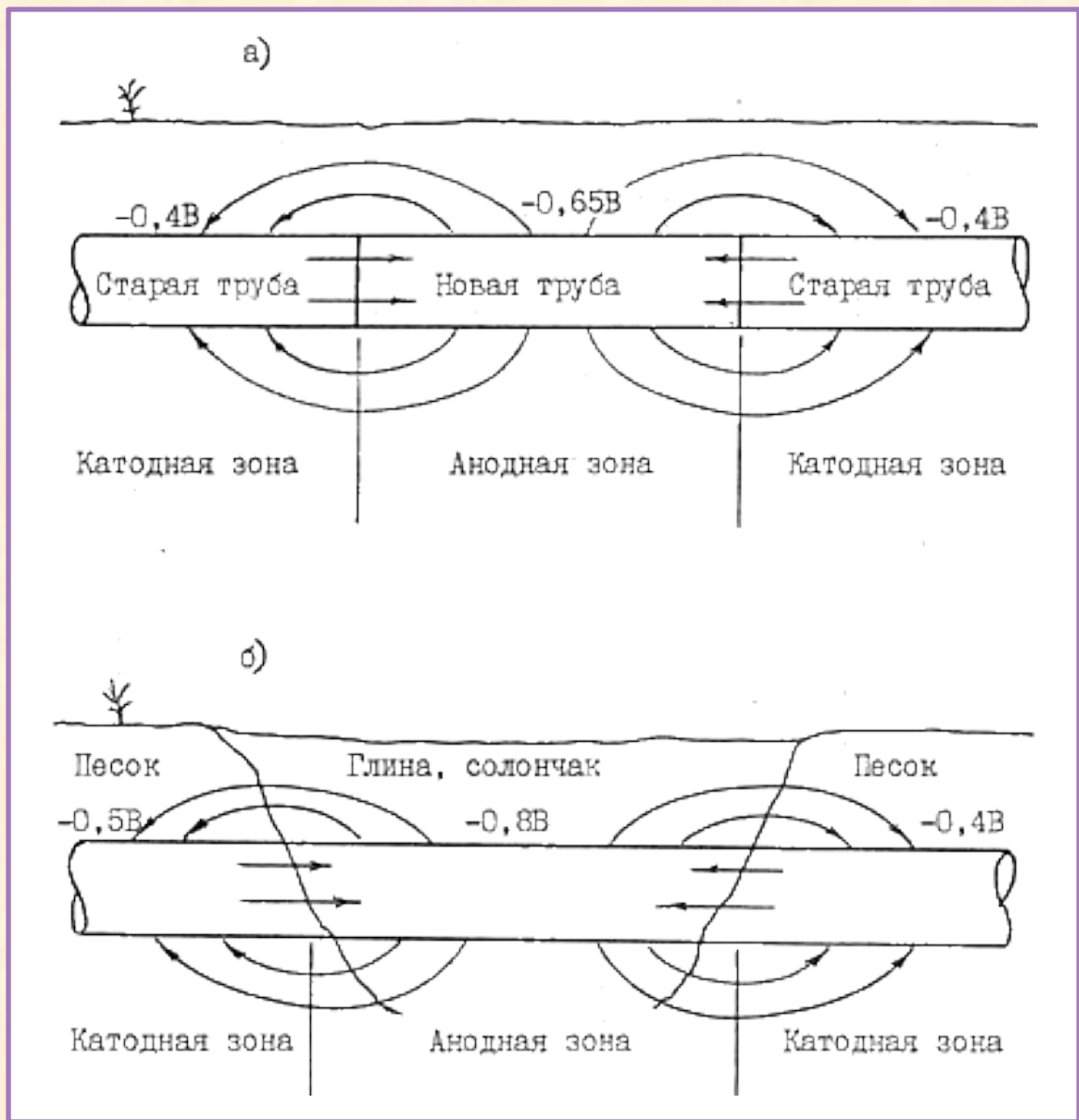


Межкристаллитная коррозия

Агрессивность почв

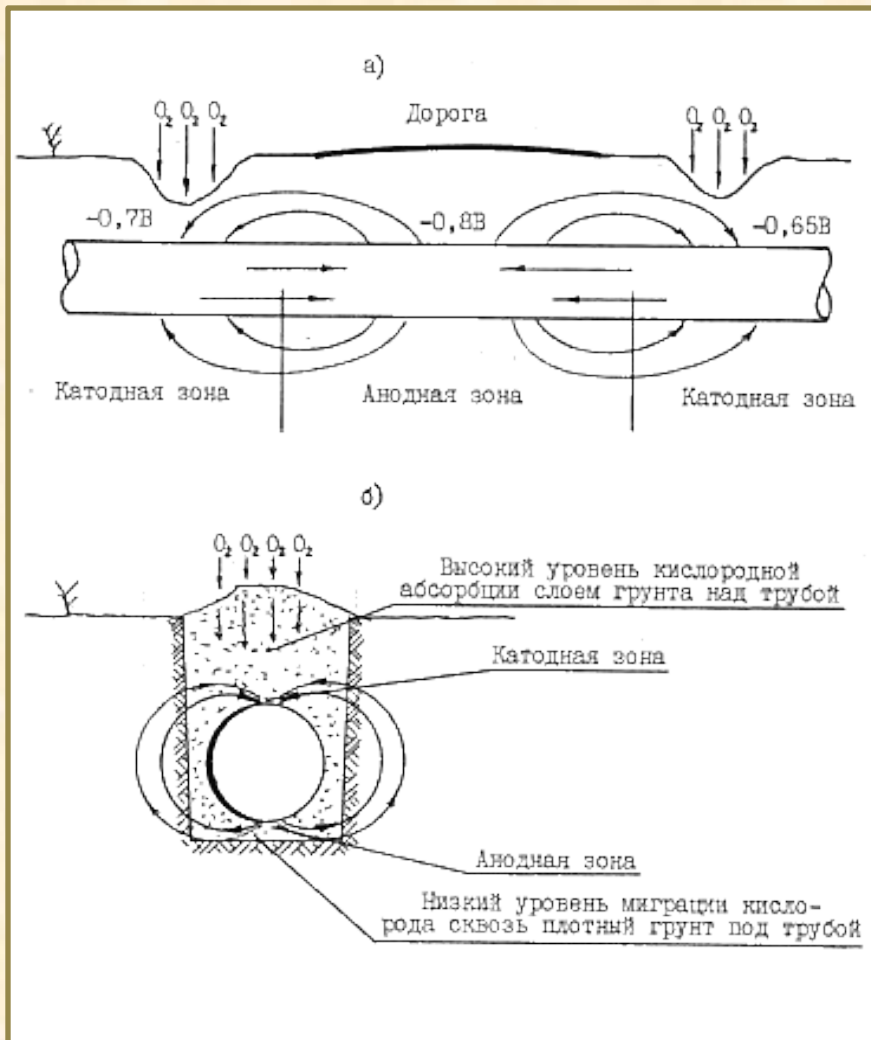


Возникновение анодных зон



На подземном трубопроводе за счет неоднородности металла трубы и гетерогенности грунта (как по физическим свойствам, так и по химическому составу) возникают участки с различным электродным потенциалом, что обуславливает образование гальванических коррозионных элементов. Участки трубы, имеющие более отрицательный потенциал, являются анодными, участки с менее отрицательным

Воздействие особенностей трассы



Коррозионная ситуация, в которой находится металлический трубопровод в грунте, зависит от большого количества факторов, связанных с грунтовыми и климатическими условиями, особенностями трассы, условиями эксплуатации.

К таким факторам относятся:

- влажность грунта,
- химический состав грунта,
- кислотность грунтового электролита,
- структура грунта,
- температура транспортируемого продукта.

Условное направление тока

А. В. ПЁРЫШКИН, Е. Я. МИНЧЕНКОВ,
В. В. КРАУКЛИС, Г. К. КАРПИНСКИЙ

ФИЗИКА

УЧЕБНИК ДЛЯ VIII КЛАССА

под редакцией
Е. Я. МИНЧЕНКОВА и А. В. ПЁРЫШКИНА

ИЗДАНИЕ ТРЕТЬЕ

Утверждено
Министерством просвещения РСФСР

ГОСУДАРСТВЕННОЕ
УЧЕБНО-ПЕДАГОГИЧЕСКОЕ ИЗДАТЕЛЬСТВО
МИНИСТЕРСТВА ПРОСВЕЩЕНИЯ РСФСР
МОСКВА — 1964

§ 55. Направление тока

Мы знаем, что электрический ток в металлических проводниках — это направленное движение электронов от отрицательного полюса источника тока (например, элемента) к положительному полюсу (§ 48). Но когда проводились первые опыты с электрическим током (в начале XIX века), ещё не знали о существовании электронов. Поэтому в то время учёные определили направление электрического тока чисто условно: стали считать, что ток идёт от положительного полюса источника тока к отрицательному. Теперь установлено, что электроны в проводнике движутся в обратную сторону. Однако ранее принятое условие настолько прочно вошло в практику, что решено было не изменять его.

За направление тока в цепи считается направление от положительного полюса источника тока к отрицательному. Это направление и будем иметь в виду в дальнейшем, если не потребуется специально указывать истинное направление тока как потока электронов.

Современные способы защиты ОТТ

- Рациональный выбор трассы прокладки и сооружений.
- Изоляция поверхности металла от агрессивной среды (пассивный метод защиты).
- Воздействие на металл для повышения коррозионной стойкости.
- Воздействие на окружающую среду для снижения агрессивности.
- Поддержание такого энергетического состояния металла, при котором окисление заторможено (активный метод защиты).
- Ограничение величины блуждающих токов.

Данные методы защиты могут быть использованы в сочетании друг с другом, а также применяться отдельно

Дефекты покрытий

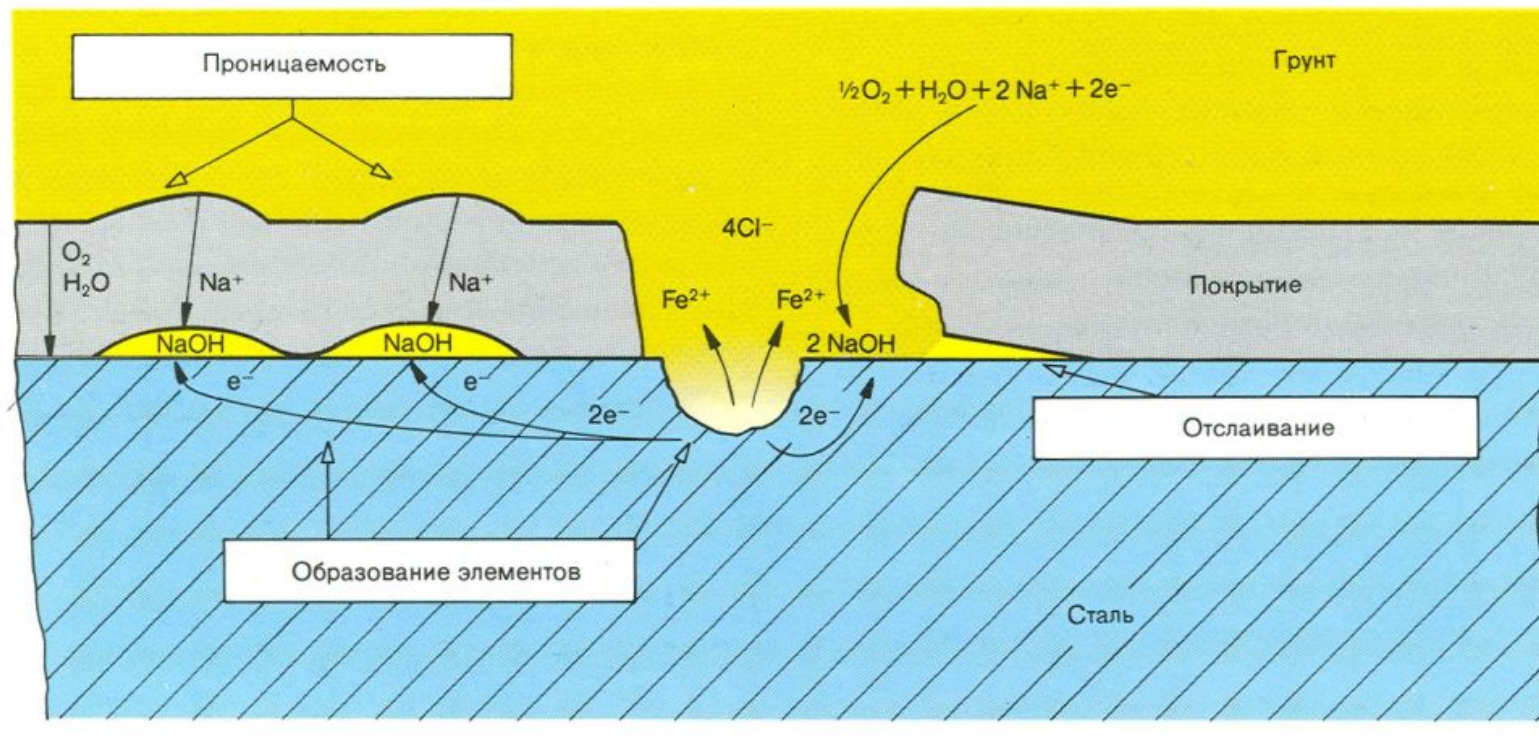


Рис. 7 Коррозионнохимические взаимодействия на покрытиях

щелочное отслаивание; образование элементов с защищенной поверхностью катода; проницаемость и подпленочная коррозия

Активные методы

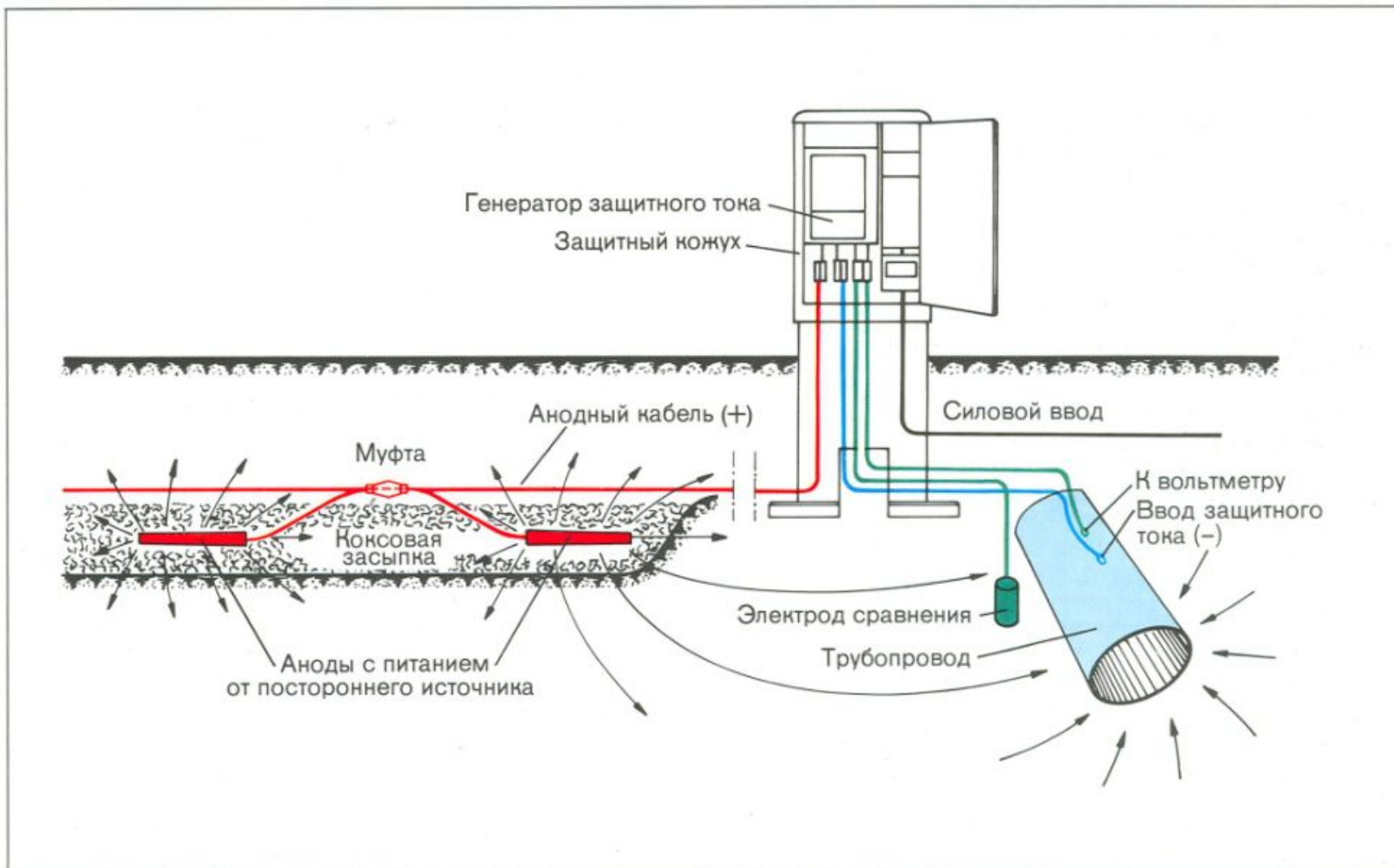
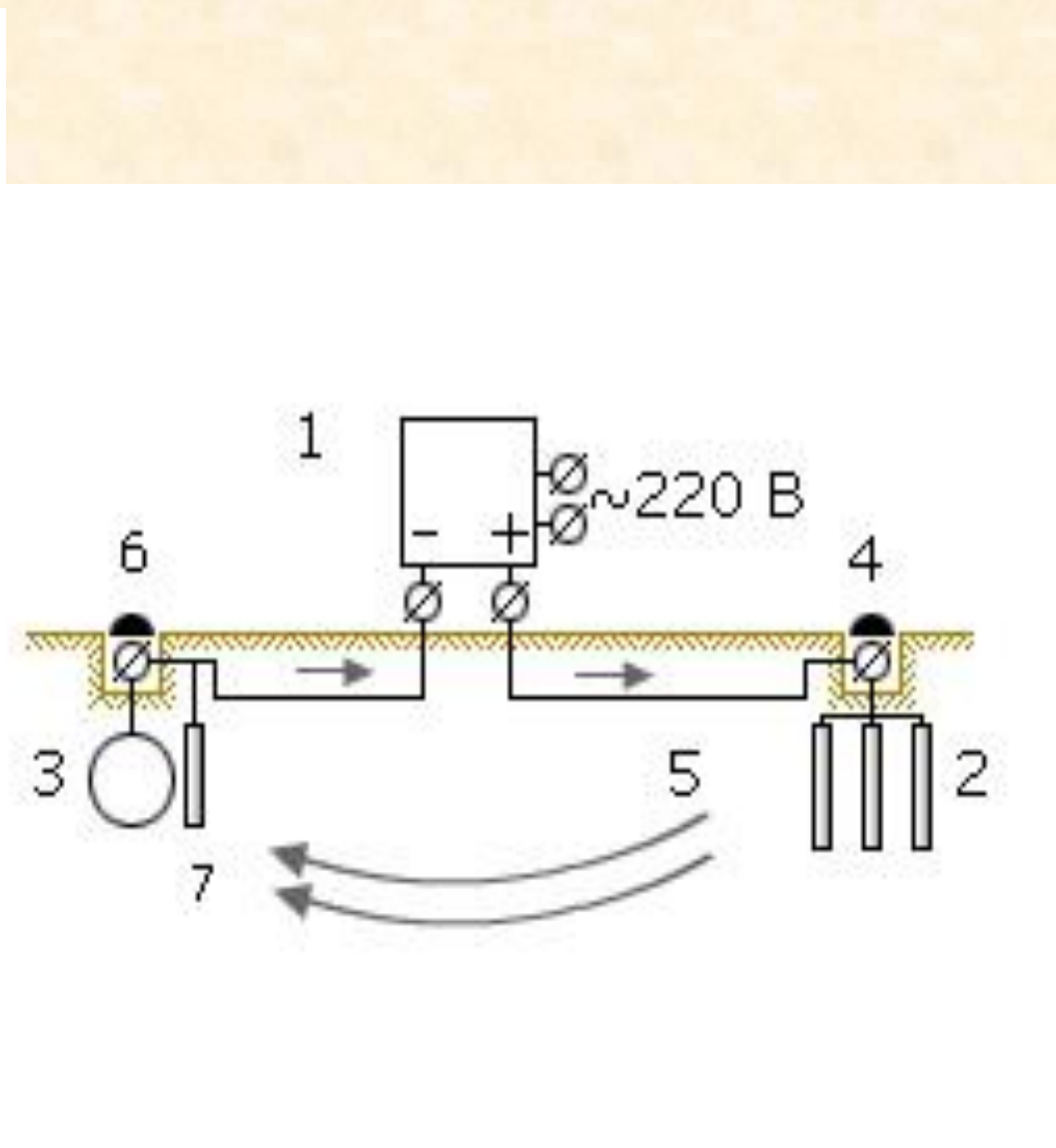
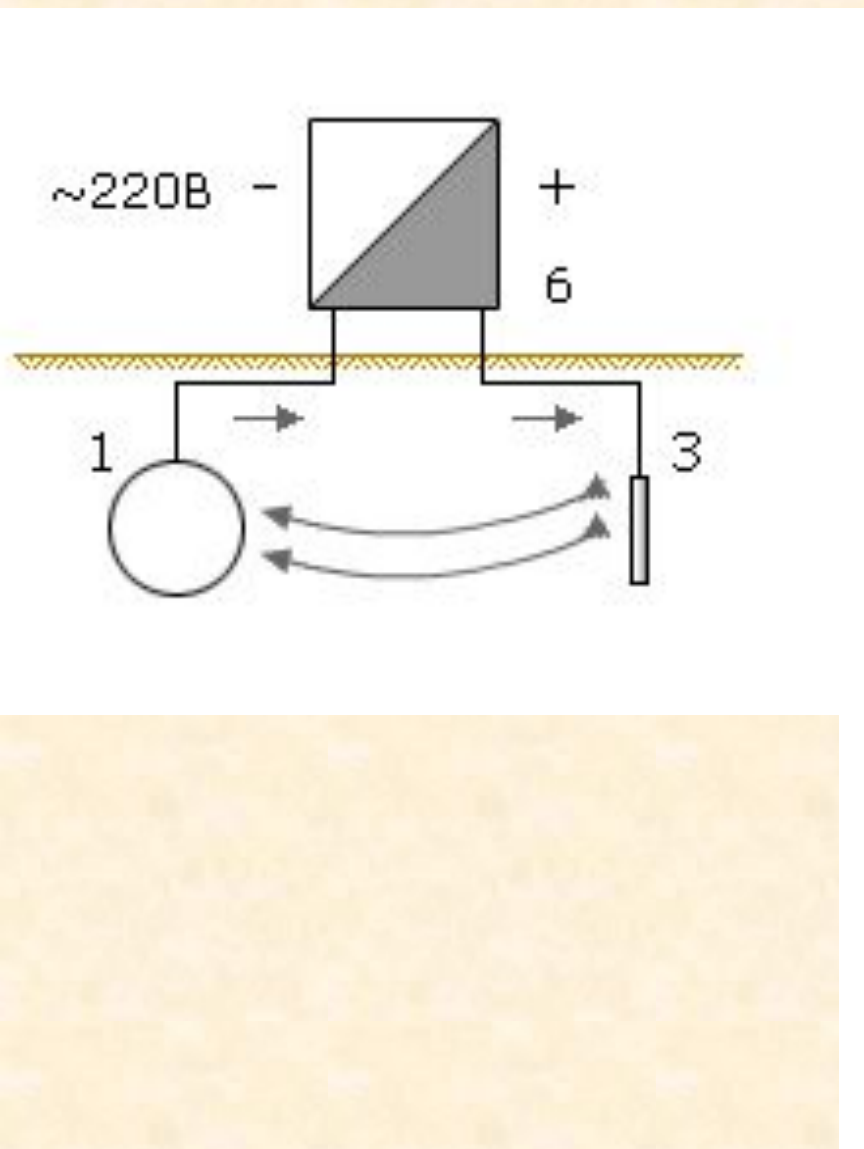


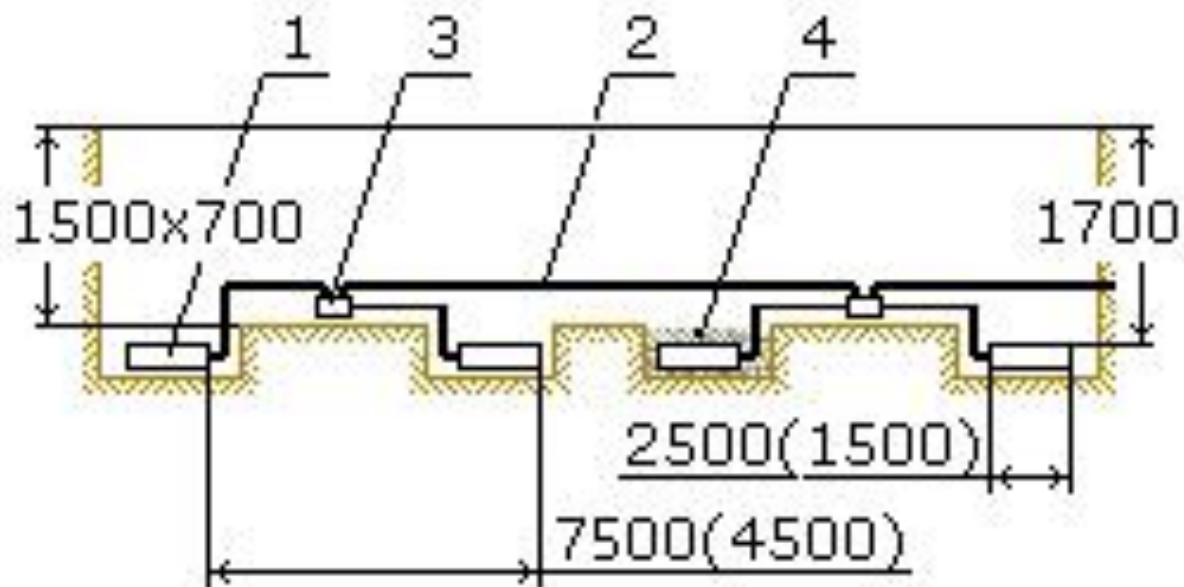
Рис. 12 Станция катодной защиты с питанием от постороннего источника с расстановкой анодов, генератором защитного тока и с подводкой линией к трубопроводу

— анодный кабель; — катодный кабель
— измерительный кабель, проложенный к трубопроводу и встроенному электроду сравнения (во избежание очень больших погрешностей за счет омического падения напряжения (IR) вблизи анода или в целях управления выпрямителями с регулированием потенциала)

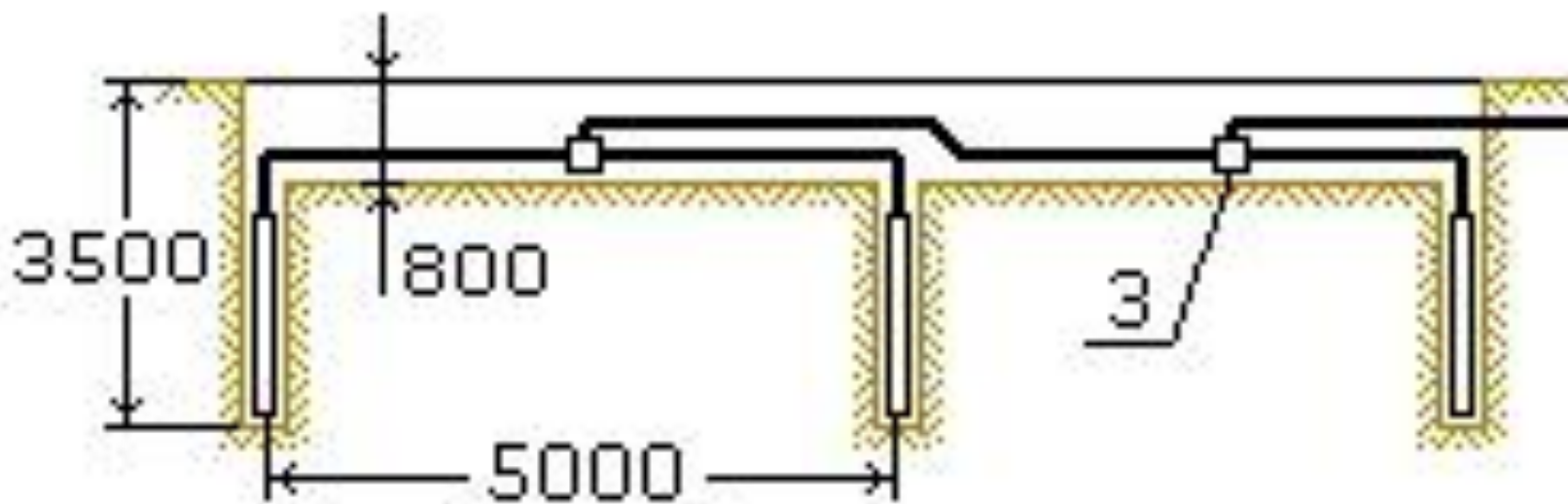
Станции катодной защиты



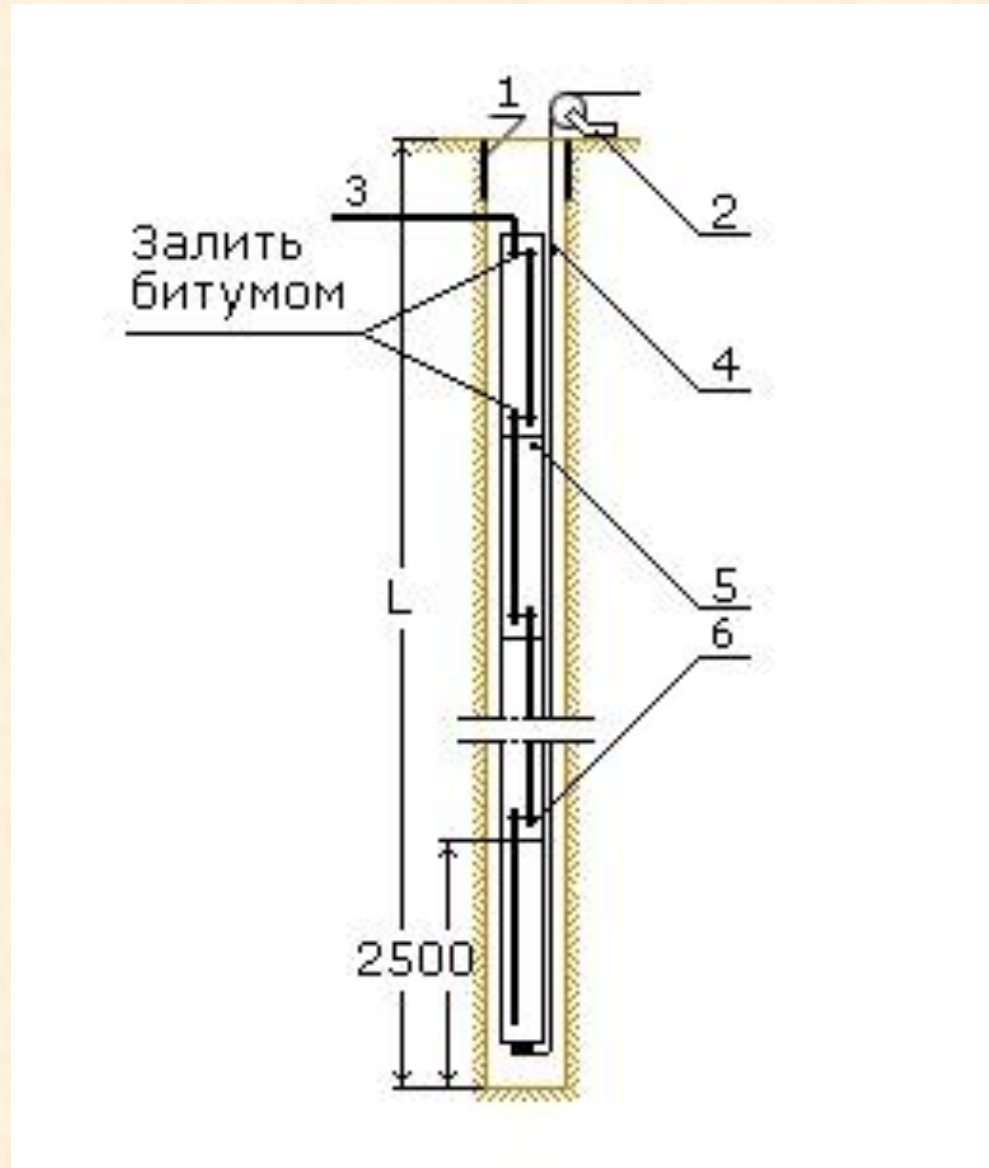
Горизонтальные анодные заземлители



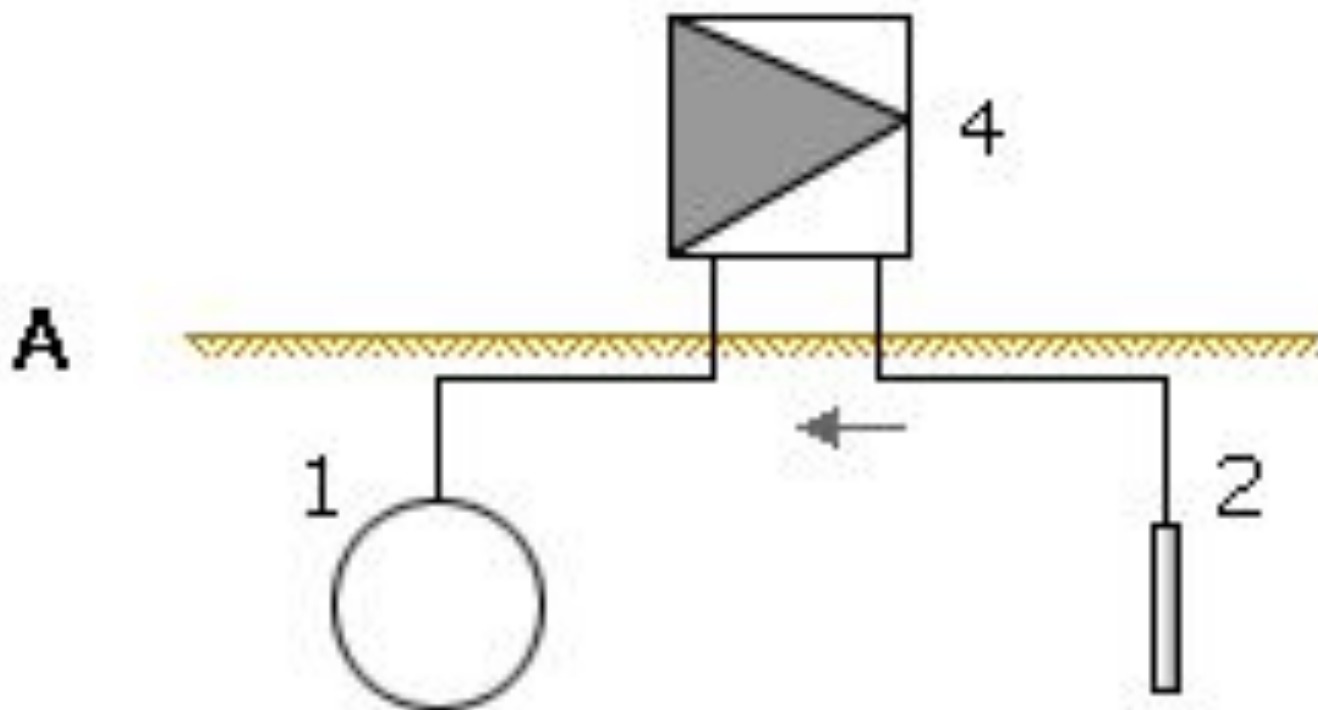
Вертикальные анодные заземлители



Глубинное анодное заземление



Протекторная защита.

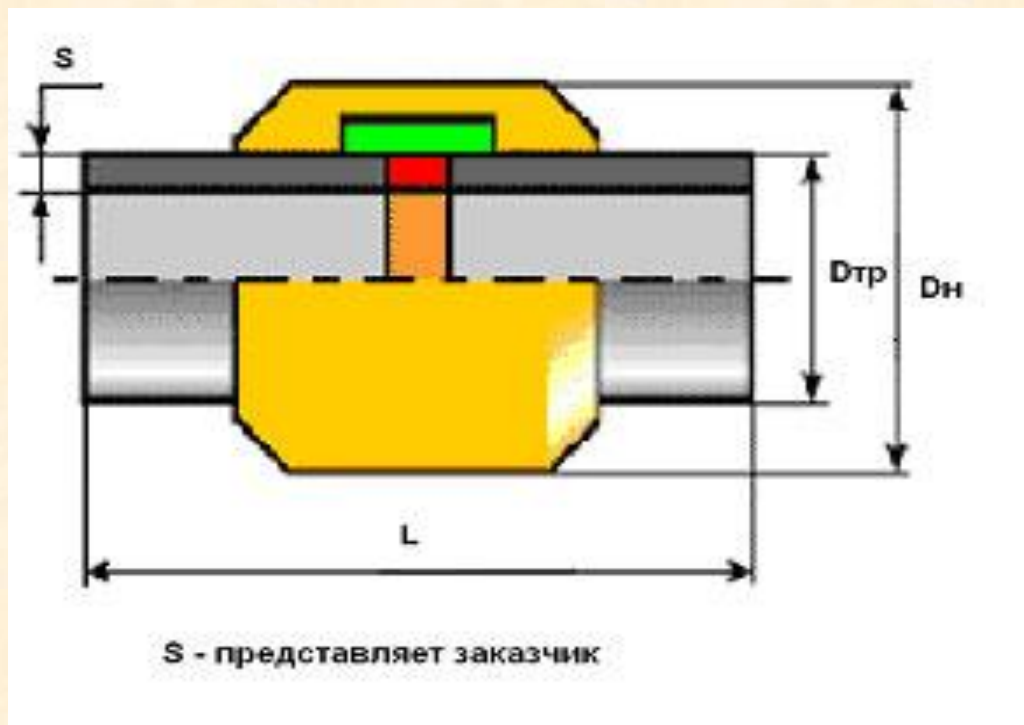


Изолирующие вставки

(пример)

Технические характеристики:

- Рабочее давление до 10 МПа
- Тройной запас прочности по давлению
- Электрическое сопротивление при постоянном напряжении 500 В не менее 0,1 МОм
- Обеспечение электрической прочности при действии 5 кВ переменного напряжения частотой 50 Гц в течении 1 мин
- Температура эксплуатации $-50...+50^{\circ}\text{C}$
- Температура транспортируемой среды от $-20...+45^{\circ}\text{C}$



Изготавливается по ТУ
1469-027-05015070-01 ВСН
39-1.22-007-2002