

Пожарная безопасность технологических процессов



Технологический процесс – это процесс, который совершается под контролем и с участием человека, и предназначенный для переработки сырья в готовые изделия и предметы потребления.

Наука, изучающая технологические процессы, называется технологией.

Любой технологический процесс ведется при строго определенных параметрах и в определенном порядке, указанных в технологическом регламенте.

Технологический регламент является основным документом ведения технологического процесса.

Технологический регламент разрабатывается проектировщиками при разработке проекта, а при изменении технологии на существующем производстве - разрабатывается технологами.

В технологическом регламенте изложены свойства веществ, обращающихся в процессе, оборудование процесса и параметры его работы, порядок загрузки и выгрузки веществ, контроль за производством и т. д.

Охрана труда – это система законодательных актов, социально-экономических, организационно-технических мероприятий и средств, обеспечивающих безопасность, сохранение здоровья и работоспособности человека.

Техника безопасности – это система организационных мероприятий и технических средств, предотвращающих воздействие на работающих опасных производственных факторов.

Техника безопасности связана с пожарной безопасностью при решении следующих основных вопросов:

организация безопасности труда;

выявление причин возникновения пожаров, взрывов;

определение пожаро-взрывобезопасности веществ и материалов;

классификация помещений, зданий и наружных установок по взрывопожарной опасности;

определение безопасности зданий и сооружений;

В основу метода определения категорий помещений положено несколько критериев. В качестве расчетного выбирают наиболее неблагоприятный вариант аварии или период нормальной работы аппаратов, при котором во взрыве участвует наибольшее количество веществ или материалов, наиболее опасных в отношении последствий взрыва.

Количество поступивших в помещение веществ, которые могут образовать взрывоопасные газовоздушные или паровоздушные смеси, определяется исходя из следующих предпосылок:

- 1. Происходит расчетная авария одного из аппаратов и в помещение поступает всё содержимое;**
- 2. Все содержимое аппарата поступает в помещение;**
- 3. Происходит одновременно утечка веществ из питающих и отводящих трубопроводов в течение времени, необходимого для отключения трубопроводов.**

Расчетное время отключения трубопроводов следует принимать равным:

времени срабатывания системы автоматики отключения трубопроводов согласно паспортным данным установки, если вероятность отказа системы автоматики не превышает 0,000001 в год и не обеспечено резервирование ее элементов;

120 с, если вероятность отказа системы автоматики превышает 0,000001 в год и не обеспечено резервирование ее элементов;

300 с - при ручном отключении.

Не допускается использование технических средств для отключения трубопроводов, для которых время отключения превышает приведенные выше значения.

Под "временем срабатывания" и "временем отключения" следует понимать промежуток времени от начала возможного поступления горючего вещества из трубопровода (перфорация, разрыв, изменение номинального давления и другие случаи) до полного прекращения поступления газа или жидкости в помещение. Быстродействующие клапаны-отсекатели должны автоматически перекрывать подачу газа или жидкости при нарушении электроснабжения.

В исключительных случаях в установленном порядке допускается превышение приведенных выше значений времени отключения трубопроводов специальным решением соответствующих органов центрального управления (министерств или ведомств) по согласованию с центральным органом государственного пожарного надзора.

4. Происходит испарение с поверхности разлившейся жидкости; площадь испарения при разливе на пол определяется (при отсутствии справочных данных), исходя из расчета, что 1 л смесей и растворов, содержащих 70 % и менее (по массе) растворителей, разливается на площади 0,5 м², а остальных жидкостей - на 1 м² пола помещения. Происходит также испарение жидкости из емкостей, эксплуатируемых с открытым зеркалом жидкости, и со свежеекрашенных поверхностей.

5. Длительность испарения жидкости принимается равной времени ее полного испарения, но не более 3600 с.

Количество пыли, которое может образовать взрывоопасную смесь, определяется из следующих предпосылок:

Расчетной аварии предшествовало пыленакопление в производственном помещении, происходящее в условиях нормального режима работы (например, вследствие пылевыделения из негерметичного производственного оборудования) между плановыми уборками пыли, определяемое экспериментально технологами. При отсутствии экспериментальных данных технологов допускается принимать пыленакопление равное 5% от расчетного количества пыли, выделившейся из технологического оборудования при аварии.

В момент расчетной аварии произошла плановая (ремонтные работы) или внезапная разгерметизация одного из технологических аппаратов, за которой последовал аварийный выброс в помещение всей находившейся в аппарате пыли.

Свободный объем помещения определяется как разность между объемом помещения и объемом, занимаемым технологическим оборудованием с погрешностью не более 7%.

Расчёт избыточного давления взрыва

Избыточное давление взрыва DP для горючих газов, паров ЛВЖ и ГЖ, а также горючих пылей и волокон определяется с помощью нескольких расчетных формул (в зависимости от состава горючих компонентов).

В расчете учитывают:

свойства горючих веществ (величину стехиометрической концентрации и максимальное давление взрыва при этой концентрации, плотность, теплоту сгорания, молекулярную массу и т.п.),

количество горючих веществ, участвующих во взрыве,

температуру и давление в аппарате перед его аварией,

плотность, теплоемкость и начальную температуру воздуха в помещении,

свободный объем помещения и другие параметры, влияющие на величину избыточного давления взрыва.

Категорию помещения устанавливают путем сравнения найденного в расчетах избыточного давления взрыва DP в помещении с нормативным, принятым равным 5 кПа.

Если DP расчетное больше 5 кПа, то категория помещения взрывоопасная (А или Б) в зависимости от свойств веществ и материалов, находящихся в помещении.

Если DP расчетное меньше или равно 5 кПа, то категория помещения пожароопасная, т. е. В.

В случае, когда определить величину DP не представляется возможным, следует принимать ее превышающей 5 кПа.

Расчетное избыточное давление взрыва DP для гибридных взрывоопасных смесей, содержащих ГГ (пары) и пыли, определяется по формуле

$$DP = DP_1 + DP_2$$

где DP_1 - давление взрыва, вычисленное для ГГ (пара), Па;

DP_2 - давление взрыва, вычисленное для горючей

ОПРЕДЕЛЕНИЕ КАТЕГОРИЙ В1-В4 ПОМЕЩЕНИЙ

Определение пожароопасной категории помещения осуществляется путем сравнения максимального значения пожарной нагрузки на любом из участков с величиной удельной пожарной нагрузки.

При пожарной нагрузке, включающей в себя различные сочетания (смесь) горючих жидкостей, твердых горючих веществ и материалов в пределах пожароопасного участка, пожарная нагрузка Q (МДж) определяется из соотношения

$$Q =$$

где G_i - количество i -го материала пожарной нагрузки, кг;

- низшая теплота сгорания i -го материала пожарной нагрузки, МДж×кг⁻¹

Удельная пожарная нагрузка g (МДж×м⁻²) определяется из соотношения

$$g = Q / S$$

где S - площадь размещения пожарной нагрузки, м² (но не менее 10 м²).

Категория	Удельная пожарная нагрузка на участке, МДж*м ⁻²	Способ размещения
В1	более 2200	Не нормируется
В2	1401-2200	По примечанию 2
В3	181-1400	По примечанию 2
В4	1-180	Способ размещения участков пожарной нагрузки определяется согласно примечанию 1

Примечания.

1. В помещениях категорий В1-В4 допускается наличие нескольких участков с пожарной нагрузкой, не превышающей значений, приведенных в таблице 4. В помещениях категории В4 расстояния между этими участками должны быть более предельных. Рекомендуемые значения предельных расстояний ($l_{пр}$) в зависимости от величины критической плотности падающих лучистых потоков $q_{кр}$ (кВт м^{-2}) для пожарной нагрузки, состоящей из твердых горючих и трудногорючих материалов приведены в приложении Г.

Величины $l_{пр}$, приведенные в таблице 5, рекомендуются при условии, если $H > 11$ м; если $H < 11$ м, то предельное расстояние определяется как $l = l_{пр} + (11 - H)$, где $l_{пр}$ определяется по таблице 5, а H - минимальное расстояние от поверхности пожарной нагрузки до нижнего пояса ферм перекрытия (покрытия), м.

Значения $q_{кр}$ для некоторых материалов пожарной нагрузки приведены в таблице 6.

Если пожарная нагрузка состоит из различных материалов, то значение

$q_{кр}$ определяется по материалу с минимальным значением $q_{кр}$.

Для материалов пожарной нагрузки с неизвестными значениями $q_{кр}$ значения предельных расстояний принимаются $l \geq 12$ м.

Для пожарной нагрузки, состоящей из ЛВЖ или ГЖ, рекомендуемое расстояние ($l_{пр}$) между соседними участками размещения (разлива) пожарной нагрузки рассчитывается по формулам:

$$l_{пр} \geq 15 \text{ м при } H \geq 11, \text{ (32)}$$

$$l_{пр} \geq 26 - H \text{ при } H < 11 \text{ (33)}$$

2. Если при определении категорий В2 или В3 количество пожарной нагрузки Q , определенное по пункту 7.2, превышает или равно $Q \geq 0,64g H^2$, то помещение будет относиться к категориям В1 или В2 соответственно.

3. Помещения площадью менее 10 м^2 независимо от обращающихся в них пожароопасных веществ и материалов следует относить к категории В4.

Таблица 5.

$q_{кр},$ кВт м ⁻²	до 5	свыше 5 до 10	свыше 10 до 15	свыше 15 до 20	свыше 20 до 25	свыше 25 до 30	свыше 30 до 40	свыше 40 до 50
$I_{пр},$ м	12	8	6	5	4	3,8	3,2	2,8

МЕТОДЫ РАСЧЕТА ЗНАЧЕНИЙ КРИТЕРИЕВ ПОЖАРНОЙ ОПАСНОСТИ

Методы расчета значений критериев пожарной опасности для горючих газов и паров

Выбор и обоснование расчетного варианта

1. Выбор расчетного варианта следует осуществлять с учетом вероятности реализации и последствий тех или иных аварийных ситуаций. В качестве расчетного для вычисления критериев пожарной опасности для горючих газов и паров следует принимать вариант аварии, для которого произведение вероятности реализации этого варианта Q_w и расчетного избыточного давления DP при сгорании газопаровоздушных смесей в случае реализации указанного варианта максимально, то есть:

$$G = Q_w \times DP = \max \quad (34)$$

Расчет величины G производится следующим образом:

рассматриваются различные варианты аварии и определяются из статистических данных или на основе ГОСТ 12.1.004 вероятности аварий со сгоранием газопаровоздушных смесей Q_{wi} для этих вариантов;

для каждого из рассматриваемых вариантов определяются по изложенной ниже методике значения расчетного избыточного давления DP_i ;

вычисляются величины $G_i = Q_{wi} \times DP_i$ для каждого из рассматриваемых вариантов аварии, среди которых выбирается вариант с наибольшим значением G_i ;

в качестве расчетного для определения критериев пожарной опасности принимается вариант, в котором величина G_i максимальна. При этом количество горючих газов и паров, вышедших в атмосферу, рассчитывается, исходя из рассматриваемого сценария аварии с учетом пунктами 12.1.3–12.1.8.

2. При невозможности реализации описанного выше метода в качестве расчетного следует выбирать наиболее неблагоприятный вариант аварии или период нормальной работы аппаратов, при котором в образовании горючих газопаровоздушных смесей участвует наибольшее количество газов и паров, наиболее опасных в отношении последствий сгорания этих смесей. В этом случае количество газов и паров, вышедших в атмосферу, рассчитывается в соответствии с пунктами 12.1.3–12.1.8.

3. Количество поступивших веществ, которые могут образовывать горючие газовоздушные или паровоздушные смеси, определяется, исходя из следующих предпосылок:

3.1. Происходит расчетная авария одного из аппаратов согласно пункта 12.1.1 или пункта 12.1.2 (в зависимости от того, какой из подходов к определению расчетного варианта аварии принят за основу).

3.2. Все содержимое аппарата поступает в окружающее пространство.

3.3. Происходит одновременно утечка веществ из трубопроводов, питающих аппарат по прямому и обратному потоку в течение времени, необходимого для отключения трубопроводов.

Расчетное время отключения трубопроводов определяется в каждом конкретном случае, исходя из реальной обстановки, и должно быть минимальным с учетом паспортных данных на запорные устройства, характера технологического процесса и вида расчетной аварии.

Расчетное время отключения трубопроводов следует принимать в соответствии 4.2.3.

3.4. Происходит испарение с поверхности разлившейся жидкости; площадь испарения при разливе на горизонтальную поверхность определяется (при отсутствии справочных или иных экспериментальных данных), исходя из расчета, что 1 л смесей и растворов, содержащих 70% и менее (по массе) растворителей, разливается на площади 0,10 м², а остальных жидкостей - на 0,15 м².

3.5. Происходит также испарение жидкостей из емкостей, эксплуатируемых с открытым зеркалом жидкости, и со свежеекрашенных поверхностей.

Автоматизация и механизация технологических процессов.

Классификация систем автоматики в обеспечении пожарной безопасности технологических процессов.

Автоматизация - это внедрение технических средств, управляющих процессами без непосредственного участия человека. В настоящее время она развивается особенно динамично и проникает во все сферы человеческой деятельности.

Автоматика - отрасль науки и техники, охватывающая теорию автоматического управления, а также принципы построения автоматических систем и образующих их технических средств. Автоматические устройства обеспечивают заданный режим работы машин и установок. Поддерживая в нужных пределах технологические параметры, автоматические устройства не только контролируют и регулируют производственные процессы, но и обеспечивают пожарную безопасность технологических процессов производств.

Поэтому одним из наиболее перспективных направлений совершенствования работы органов государственного пожарного надзора следует считать широкое использование возможностей производственной автоматики (КИПиА) и электронно-вычислительной техники.

Это особенно актуально для производств химии, нефтехимии, нефтепереработки и других отраслей народного хозяйства, где технологические процессы в своем большинстве являются потенциально пожаровзрывоопасными. Такие технологические процессы требуют для их регламентного ведения применения средств автоматизации, одновременно решающих и задачи предупреждения пожаров и взрывов путем исключения возможности образования горючей среды, источников зажигания и путей распространения пожаров и взрывов в результате нарушений технологического процесса. Это достигается поддержанием автоматикой в заданных пределах пожароопасных параметров — температуры, давления, уровня расхода и соотношения легковоспламеняющихся жидкостей (ЛВЖ) и горючих газов.

Автоматические устройства состоят из отдельных элементов, выполняющих какую-

Автоматическая система состоит из объекта автоматизации и автоматических устройств, взаимодействующих друг с другом во время совместной работы.

По назначению автоматические системы классифицируются на:

системы автоматического контроля и сигнализации;

автоматической защиты и блокировки;

автоматического управления;

автоматического регулирования.

Системы автоматического контроля и сигнализации обеспечивают наблюдение за состоянием параметров технологического процесса производства: температуры, давления, уровня, расхода, концентрации и т. п. Приборы контроля извещают обслуживающий персонал о состоянии контролируемых объектов и дают возможность своевременно принять необходимые меры, исключая их отклонение от опасных пределов.



Основными элементами систем автоматического контроля (рис. 2.1) являются:

- измерительный преобразователь (датчик);**
- канал связи (медные, стальные, алюминиевые или полиэтиленовые трубки, электропровода);**
- вторичный прибор;**
- сигнальные лампы-звонки**

На основе приборов автоматического контроля в условиях производства применяют три вида технологической сигнализации:

- Контрольная сигнализация - извещает о состоянии контролируемых объектов: открыты или закрыты регулирующие органы, включены или отключены насосы, воздуходувки и т. п.;
- Предупредительная сигнализация - извещает о возникновении опасных изменений технологического режима, т. е. о достижении крайних, предельных значений технологических параметров, дальнейшее отклонение которых может привести к аварии, пожарам и взрывам;
- Аварийная сигнализация - извещает о недопустимых отклонениях технологических параметров или о внезапном, аварийном отключении оборудования.

Системы автоматической защиты и блокировки обеспечивают сигнализацию об опасных, аварийных отклонениях технологических параметров в процессах, где авария может привести к тяжелым последствиям, частично или полностью останавливают процесс, прекращают подачу сырья или теплоносителя, стравливают избыток паров и газов в атмосферу.

Автоматическая защита широко применяется:

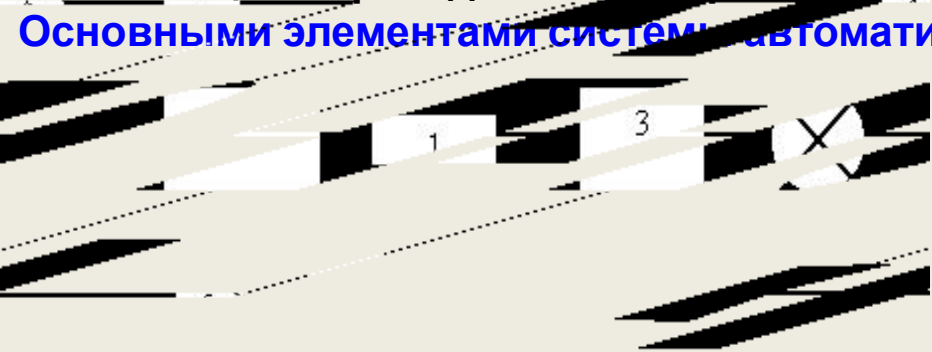
для предотвращения переполнения горючими жидкостями технологических аппаратов;
для предотвращения переполнения газгольдеров газом;

защиты компрессорных установок от перегрева и избыточных давлений, для

локализации перехода самоускоряющихся реакций во взрыв и т. п.

Основными элементами систем автоматической защиты (рис. 2.2) являются:

1. измерительный преобразователь (датчик);
2. канал связи;
3. вторичный прибор;
4. сигнальные лампы-звонки;
5. исполнительный механизм;
6. регулирующий орган.



Автоматическая блокировка относится к особому виду автоматической защиты и предупреждает возможности неправильных или несвоевременных включений и отключений машин и аппаратов, могущих привести к авариям, пожарам и взрывам. Автоматическая блокировка применяется для предупреждения образования взрывоопасных концентраций в технологических установках, в которых имеются клапаны переключения коммуникаций; в производственных помещениях, в которых выделяются ядовитые и взрывоопасные пары и газы (блокировка газоанализаторов с вентиляционными установками) и т. п.

Системы автоматического управления предназначены для автоматической смены предусмотренных операций в технологическом, процессе производства. Они действуют по заранее разработанной программе и не только обеспечивают повторение циклов с определенным комплексом мероприятий, но и могут управлять более сложным ходом производства, состоящим из нескольких последующих циклов.

Повсеместное решение объективно необходимых задач управления становится возможным на основе разработки и применения АСУ с широким использованием электронно-вычислительных машин.

В процессе управления производством выполняются следующие операции: получение информации о состоянии объекта управления с помощью средств и систем автоматического контроля;

обработка и анализ полученной информации, формирование решения о характере воздействия на управляемый объект;

реализация принятого решения с помощью устройств, непосредственно воздействующих на объект.

Системы автоматического регулирования используют для поддержания заданных физических величин, характеризующих протекание технологического процесса или изменения их по определенному закону (программе).

Автоматическое регулирование является наиболее совершенным видом автоматики и выполняет одновременно функции контроля и управления. Всякая автоматическая система регулирования состоит из двух взаимодействующих между собой частей: объекта регулирования и регулятора.

Существует большое число разнообразных типов регуляторов, однако все они представляют собой совокупность некоторых элементов, выполняющих определённые функции (рис. 2.3.).



Основные элементы системы автоматического регулирования:

I – объект регулирования;

II – регулятор;

- 1. измерительный преобразователь;**
- 2. устройство сравнения;**
- 3. задающее устройство;**
- 4. управляющее устройство;**
- 5. исполнительный механизм;**
- 6. регулирующий орган.**

**Измерительный преобразователь (датчик) производит непрерывное измерение текущего значения регулируемой величины в объекте управления, который испытывает возмущающие воздействия и преобразует эту величину в соответствующий сигнал (например, электрический или пневматический).
Задающее устройство выдаёт сигнал соответствующий заданному значению регулируемой величины. Устройство 2 сравнивает сигналы от датчика и задающего устройства и в случае их различия выдаёт сигнал рассогласования (разбаланса) на управляющее устройство. Управляющее устройство 4 преобразует, а в случае необходимости усиливает этот сигнал, и с помощью исполнительного механизма 5 и регулирующего органа 6 осуществляет управляющее воздействие на объект.
Автоматическое регулирование технологических процессов нашло применение на всех пожарно- и взрывоопасных объектах.**

Основные элементы систем автоматики. Первичные измерительные преобразователи

Первичные измерительные преобразователи (датчики) систем автоматики предназначены для восприятия, измерения и преобразования определенных величин параметров в технологическом процессе производства.

Они качественно изменяют входную величину и преобразуют ее в другой вид сигнала. Наибольшее распространение получили датчики, преобразующие неэлектрические величины в электрические. В некоторых системах автоматики используются датчики, которые преобразуют один вид неэлектрических сигналов в другой, например, в пневматический, гидравлический, линейное расширение твердого тела.

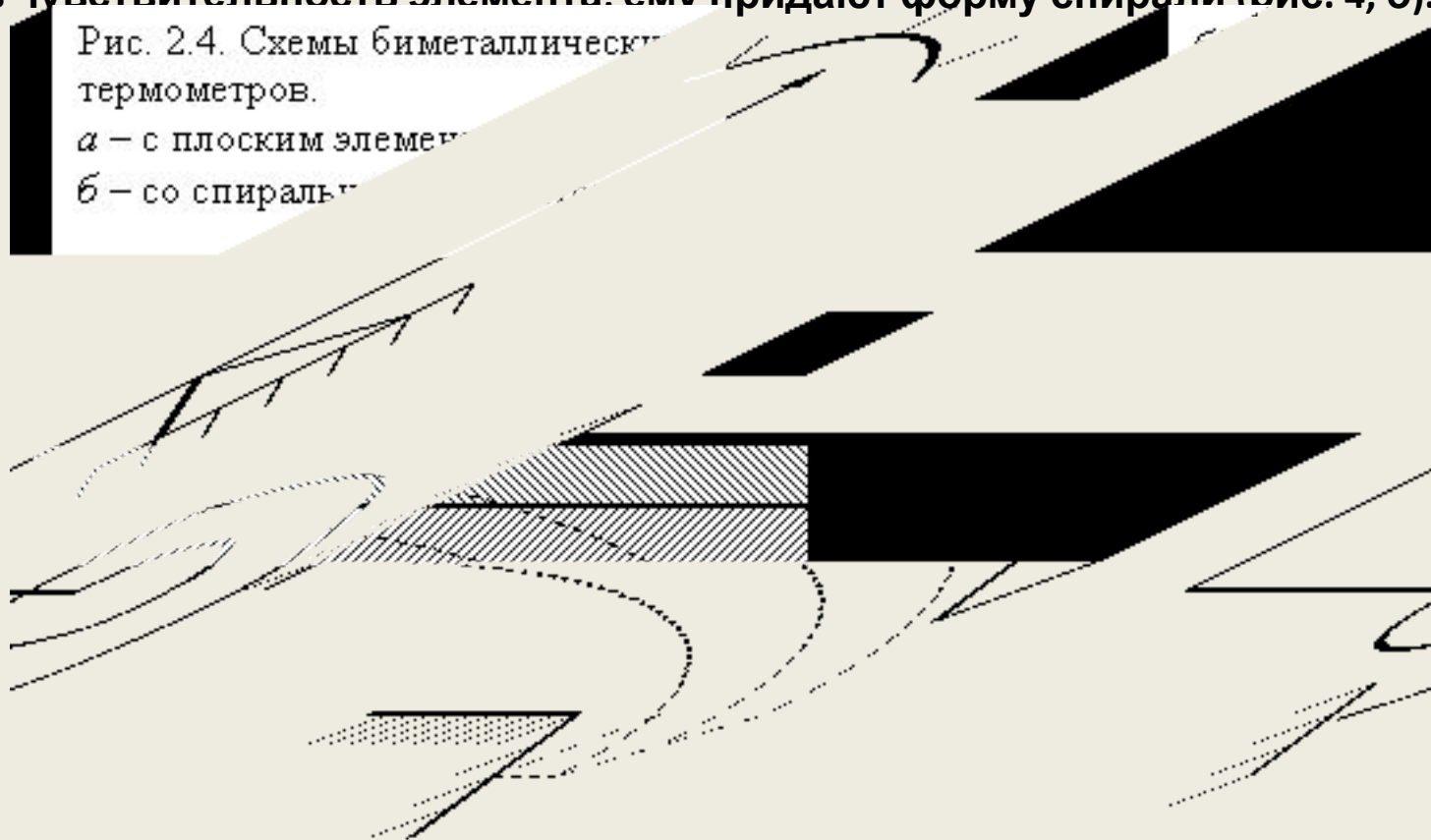
По роду измеряемой величины различают первичные измерительные преобразователи температуры, давления, уровня, расхода, состава, концентрации и т. п.

Первичные измерительные преобразователи температуры: термометры расширения, манометрические термометры, термометры сопротивления и термопары.

Термометры расширения. Принцип действия основан на свойстве твердых и жидких тел изменять свою длину или объем под влиянием температуры окружающей среды. Эти приборы можно разделить на биметаллические, дилатометрические, жидкостные, стеклянные.

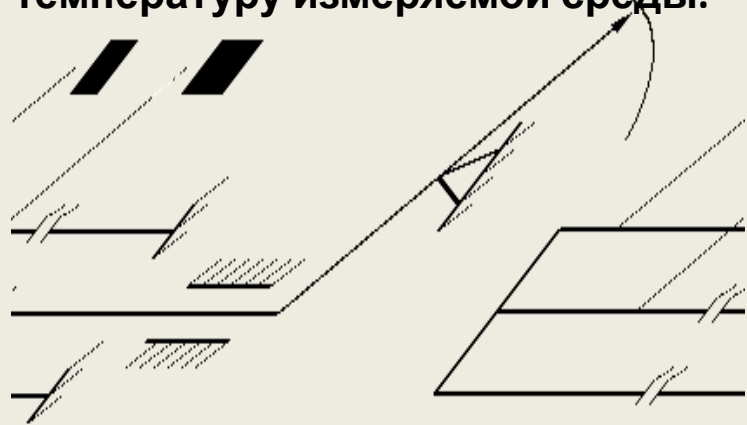
Принципиальная схема биметаллического термометра приведена на рис. 2.4. Две тонкие металлические пластинки (рис. 4а) из материалов с различными температурными коэффициентами линейного расширения жестко соединены между собой (сварены, спаяны и т. п.). При изменении температуры произойдет деформация (изгиб) биметаллического элемента. Например, если температура повысится, то изгиб элемента произойдет в сторону пластины с малым температурным коэффициентом. Чтобы повысить чувствительность элемента, ему придают форму спирали (рис. 4, б).

Рис. 2.4. Схемы биметаллических термометров.
а — с плоским элементом
б — со спиралью



В качестве материала с большим температурным коэффициентом линейного расширения применяют никель, латунь, сталь, а для пластин с малым коэффициентом линейного расширения чаще применяют инвар. Биметаллические термометры используются для измерения температуры в пределах от - 150 до 700 °С.

Дилатометрический термометр (рис. 2.5.) состоит из трубки – 1, выполненной из металла с большим температурным коэффициентом и стержня 2 – из металла с малым температурным коэффициентом. Стержень прикреплен к дну трубки жестко, а сама трубка помещена в контролируемую среду, причём правый конец её закреплён неподвижно. При повышении температуры разность в удлинениях между трубкой и стержнем передается с помощью рычага на стрелку 3, указывающую на шкале температуру измеряемой среды.



Принцип действия манометрических термометров основан на зависимости между температурой и давлением рабочего вещества, которое заключено в замкнутую систему.

Замкнутую систему составляют (рис. 2.6): термобаллон 1, трубчатая пружина 2 и капиллярная трубка 3.

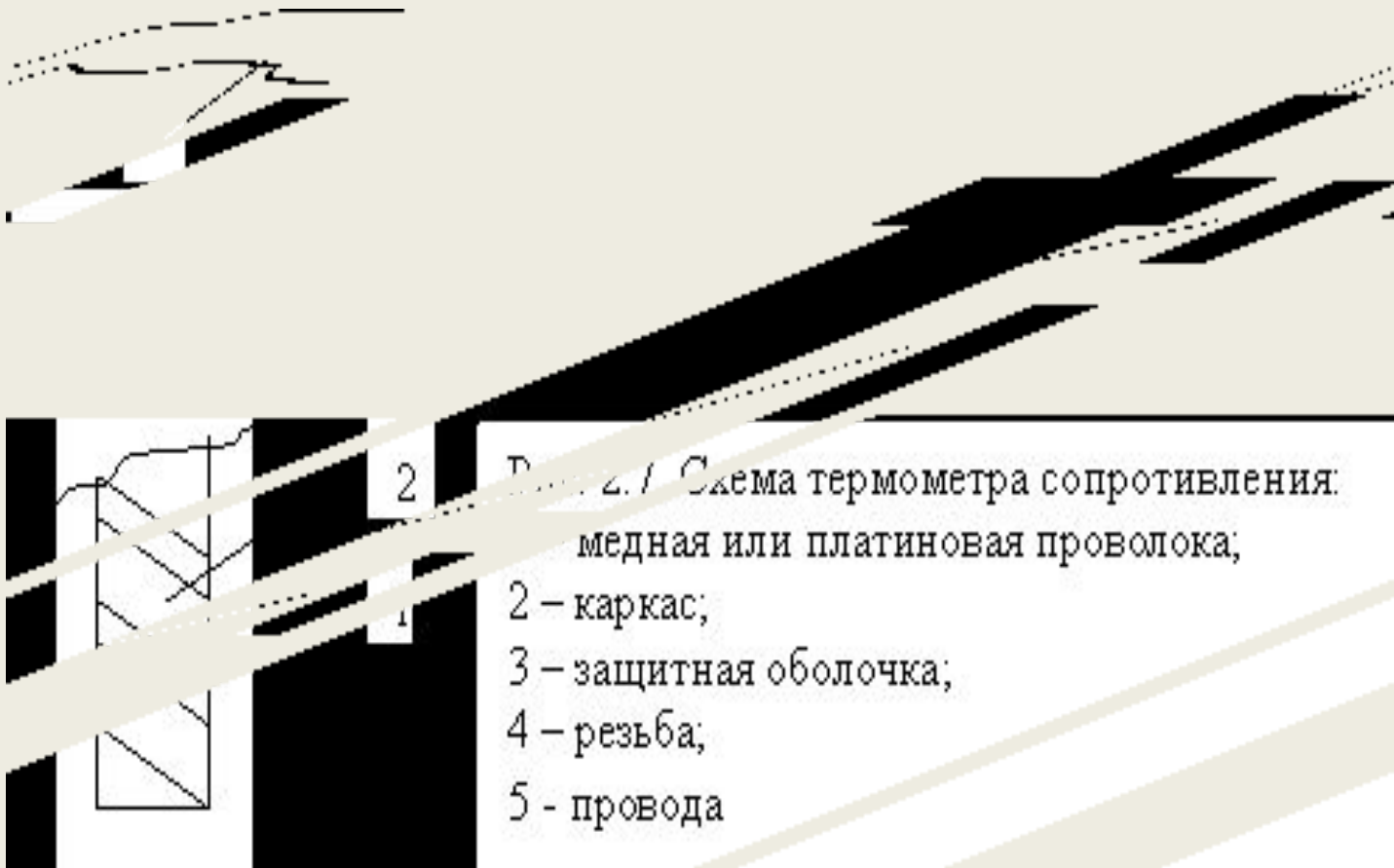
В зависимости от вида заключенного в замкнутой системе вещества они разделяются на жидкостные, газовые и паровые.

Для заполнения жидкостных манометрических термометров используют кремнийорганическую жидкость ПМС-5; для газовых-нейтральные газы (азот, аргон); для паровых - низкокипящие жидкости (фреон, хлористый метил, ацетон и др.).

При повышении температуры рабочее тело расширяется и приводит в действие трубчатую пружину, которая перемещает стрелку относительно шкалы, градуированной в единицах температуры.

Недостатком таких приборов является сравнительно большая тепловая инерция, обусловленная низким коэффициентом теплообмена между стенками термобаллона и наполняющим его газом, а также малой теплопроводностью газа.

Принцип действия электрических термометров сопротивления основан на свойстве проводниковых и полупроводниковых материалов изменять свое электрическое сопротивление при изменении температуры окружающей среды.



В качестве проводников используется медная или платиновая проволока, намотанная на каркас из диэлектрика и заключенная в защитный кожух (рис. 2.7). Концы проводника включены в электрическую цепь вторичного прибора.

С повышением температуры электрическое сопротивление металлов возрастает.

Для измерения температуры термометр сопротивления погружают в контролируемую среду. При изменении сопротивления проводника изменяется величина проходящего по нему электрического тока, что регистрируется вторичным прибором.

Медные термометры сопротивления используются для измерения температуры от -50 до 180 °С, платиновые-для измерения температуры от -200 до $+620$ °С.

Полупроводниковые терморезисторы (ПТР) представляют собой термометры сопротивления, выполненные из полупроводников с большим, обычно отрицательным, температурным коэффициентом. При повышении температуры увеличивается количество «свободных» электронов и электропроводимость полупроводника.

Чувствительность полупроводниковых термосопротивлений в 5 - 10 раз больше металлических. Изготавливаются они из окислов различных металлов: титана, меди, кобальта, железа, никеля, урана и др. или из смеси этих окислов, используются для измерения температуры до 400 °С.

Полупроводниковые терморезисторы позволяют измерять температуру с высокой точностью и имеют малые размеры. Недостатком ПТР является малая температурная стойкость, значительное отличие градуировочных характеристик друг от друга, что затрудняет их взаимозаменяемость.

Принцип термопар основан на явлении термоэлектрического эффекта. Возникновение термоэлектродвижущей силы (термоЭДС) происходит вследствие того, что концентрация свободных электронов в металлах термоэлектродов термопар при одной и той же температуре различна для разных металлов.

Рис. 2.8. Схема соединения термопары с измерительным прибором:
1 – горячий спай, 2 – холодный спай; 3 – компенсационные провода;
4 – соединительные провода; 5 – измерительный прибор.

Термопара представляет собой разнородные металлические проводники (рис. 2.8), с одного конца спаянные между собой, который называется горячим спаем. Проводники на другом конце, который называется свободным концом или холодным спаем, остаются свободными и предназначены для присоединения к измерительному прибору.

При нагревании горячего спая, вследствие разности температур горячего и холодного спаев, возникает термоЭДС, изменение которой передается в схему измерительного прибора. При измерении температуры горячего спая температуру холодного спая стабилизируют, т. е. относят в зону с постоянной температурой. Для этого применяют так называемые компенсационные провода, соединяющие холодные концы термопары с измерительным прибором.

В промышленности применяют различные термопары с термоэлектродами, изготовленными как из чистого металла, так и из их сплавов. Материалы термоэлектродов имеют индивидуальные градуировочные характеристики - зависимость термоЭДС от температуры спая и предельную измеряемую температуру. Наиболее употребляемые термоэлектродные пары образуют стандартные термопары: хромель-копель (градуировка ХК) с предельной температурой 600 °С, хромель-алюмель (ХА) с предельной температурой 1100 °С, платинородий-платина (ПП) с предельной температурой 1600 °С. Для длительного измерения температур до 2000 °С применяют вольфрам-молибденовые и вольфрам-иридиевые термопары.

Электроды термопар размещаются в защитных металлических чехлах, изолированы между собой и от чехла фарфоровыми изоляторами. На головке чехла указывается марка термопары, например, ПП, ХА, ХК.

Справка:

Алюмель, сплав Ni (основа) с Al, Mn, Si, Co, Zn (в сумме ок. 6%). Высокий коэффициент термоэлектродвижущей силы, постоянство термоэлектрических свойств. Изготавливают термопары хромель-алюмель (на рабочие температуры до 1000 °С), компенсационные провода.

Хромель (от хром и никель), сплав Ni (основа) с Cr (8,5 — 10%). Изготавливают термопары (хромель — алюмель, хромель — копель), компенсационные провода. Максимальная рабочая температура 1000 °С.

Автоматические приборы для контроля взрывоопасных концентраций в воздухе помещений.

Для контроля за накоплением в воздухе производственных помещений горючих газов и паров и созданием взрывоопасных сред используют приборы газового анализа — газоанализаторы, газосигнализаторы и индикаторы.

Наиболее широкое применение среди них для контроля взрывоопасности производственной атмосферы получили термохимические, термокондуктометрические, оптические и ионизационные приборы.

Действие термохимических газоанализаторов основано на каталитическом окислении горючих примесей в воздухе в специальной камере, включенной в мост Уинстона.

Выделение тепла при окислении ведет к повышению сопротивления плеча, разбалансу моста и появлению ЭДС в измерительной диагонали моста.

К важным достоинствам термохимических приборов относится возможность непосредственного определения с их помощью взрывоопасности анализируемой среды, так как они могут быть градуированы в процентах от НКПР.

Такая градуировка прибора возможна в связи с тем, что при концентрациях различных горючих примесей, равных НКПР или определенной доле от НКПР, выделяемое при окислении тепло и величина ЭДС в измерительной диагонали моста будут одинаковыми.

Прибор может фиксировать взрывоопасное содержание индивидуальных веществ и суммарное взрывоопасное содержание нескольких горючих примесей. При этом нет необходимости знать не только НКПР этих веществ, но и их природу.

Отечественная промышленность выпускает следующие термохимические приборы.

Переносные газоанализаторы и индикаторы.

ГБ-3 предназначен для периодического определения паров этилированных бензинов. Изготавливается во взрывонепроницаемом исполнении, диапазоны измерений 0 - 30 и 0 - 150 г/м³, применяется при температурах от - 20 до 30 °С;

ИВК-1 предназначен для индикации довзрывных концентраций паров нефтепродуктов в воздухе. Изготавливается в искробезопасном исполнении со взрывонепроницаемыми элементами, диапазон температур - 10 - 50°С (разрешается пользоваться при - 40°С);

ПИВ-1 предназначен для контроля и сигнализации концентраций паров растворителей, равных 5 – 50% НКПР. Изготавливается во взрывонепроницаемом исполнении, диапазон температур - 10 - 50 °С;

ПГФ2М1 предназначен для периодического определения концентраций горючих паров и газов в воздухе. Изготавливается во взрывозащищенном исполнении, диапазон температур - 20 - 40 °С;

ИВП-1 предназначен для периодической индикации концентрации горючих газов, паров и их смесей, выдает сигнал при достижении 5 - 50 % НКПР. Изготавливается во взрывозащищенном исполнении, диапазон температур - 20 - 50°С.

Стационарные автоматические сигнализаторы.

СГГ2М предназначен для определения горючих паров, газов и их смесей, выдает сигнал при достижении содержания в воздухе горючих веществ в количестве, эквивалентном 20 % НКПР. Изготавливается во взрывозащищенном исполнении в виде модификаций СГГ2М-В2Б, СГГ2М-ВВГ и СГГ2М-В4Б (отличаются категорией взрывозащиты), диапазон температур - 10 - 40°С, влажность до 80 %.

СВК-3М1 предназначен для непрерывного контроля содержания горючих веществ в воздухе закрытых помещений, выдает сигнал при достижении 5 - 50 % НКПР, диапазон температур 5 - 40 °С, влажности 30 - 90 %, запаздывание сигнала 30 с.

Кроме перечисленных выпускают также близкие к ним приборы: СГП-1ХЛ4, СТХ-144, СТХ-3, ЩИТ-144, «Турбулент».

К недостаткам термохимических приборов относятся большая инерционность и непригодность для анализа серо-, хлорсодержащих и некоторых других веществ, являющихся каталитическими ядами.

Ионизационно-пламенные приборы.

Принцип их действия основан на повышении электропроводимости газа, ионизированного в среде, создаваемой диффузионным пламенем водорода и горючими примесями в анализируемом воздухе. Эти приборы лишены недостатков, присущих термохимическим приборам. Промышленностью освоены следующие пламенно-ионизационные приборы:

СДК-2 - сигнализатор до взрывных концентраций; предназначен для определения широкого круга органических (в том числе хлорсодержащих) веществ. Выдает сигнал при суммарных концентрациях 5 - 45 % НКПР, диапазон температур 5 - 50° С, инерционность 10 - 20 с.

Газоанализатор «Гамма-М» предназначен для определения концентраций примесей органических веществ.

Термокондуктометрические приборы. Их действие основано на зависимости теплопроводности анализируемой среды от содержания анализируемого компонента. Этот принцип приемлем лишь для контроля веществ, теплопроводность которых существенно отличается от теплопроводности воздуха. В основном приборы используются для определения водорода, теплопроводность которого почти на порядок выше, чем воздуха. К ним относятся:

ТП1116М стационарный автоматический газоанализатор, предназначенный для непрерывного измерения концентраций водорода в многокомпонентных смесях, диапазон измерений 0 - 6 % (об.), инерционность до 1 мин, диапазон температур 5 - 40°С, влажность до 98 %.

Переносной газоанализатор ТП123 предназначен для эпизодического измерения содержания водорода в воздухе производственных помещений, диапазон измерений 0 - 4 % (об.), продолжительность замера до 2 мин, диапазон температур - 10 - 55°С.

Среди освоенных промышленностью интерференционных газоанализаторов для контроля за взрывоопасностью газовых сред применяются следующие приборы. Переносный газоотделитель (интерферометр) ГИК-1 предназначен для периодического определения содержания в воздухе метана, водорода и диоксида углерода, диапазоны измерения 0 - 3 % CH_4 , 0 - 2 % H_2 и 0 - 1% CO_2 , продолжительность замера 1 мин. Интерференционный газоанализатор ИГА, предназначен для эпизодического определения концентраций метана, диоксида углерода и кислорода в воздухе, диапазоны измерения 0 - 6 % CH_4 , 0 - 6 % CO_2 и 5 -- 20 % O_2 . Для контроля за содержанием в воздухе горючих примесей предназначен также автоматический стационарный газоанализатор МН3001М, принцип действия которого основан на измерении кислорода, израсходованного на сжигание горючих веществ, содержащихся в анализируемом воздухе. В анализируемой смеси могут быть вещества с температурой самовоспламенения не выше 500°C. Для измерения кислорода используются его терромагнитные свойства, которыми он сильно отличается от других газов.

Терромагнитные газоанализаторы кислорода. Их широко применяют в химической промышленности для контроля взрывоопасности газовых сред по содержанию кислорода. Газоанализаторы ГТМК-11М и ГТМК-12М, предназначены для определения кислорода в газовых смесях в широком диапазоне концентраций при температурах 5 - 50 °С.

МН-5121 - 5126, МН-5130 и МН130-Т — автоматические газоанализаторы типа МН, предназначенные для определения кислорода в широком диапазоне концентраций при температурах 5 - 50 °С, выпускаемые Выруским заводом газоанализаторов. Помимо приборов контроля газовых сред наша промышленность выпускает следующие комплексные системы и устройства, обеспечивающие не только контроль загазованности, но и защиту от нее:

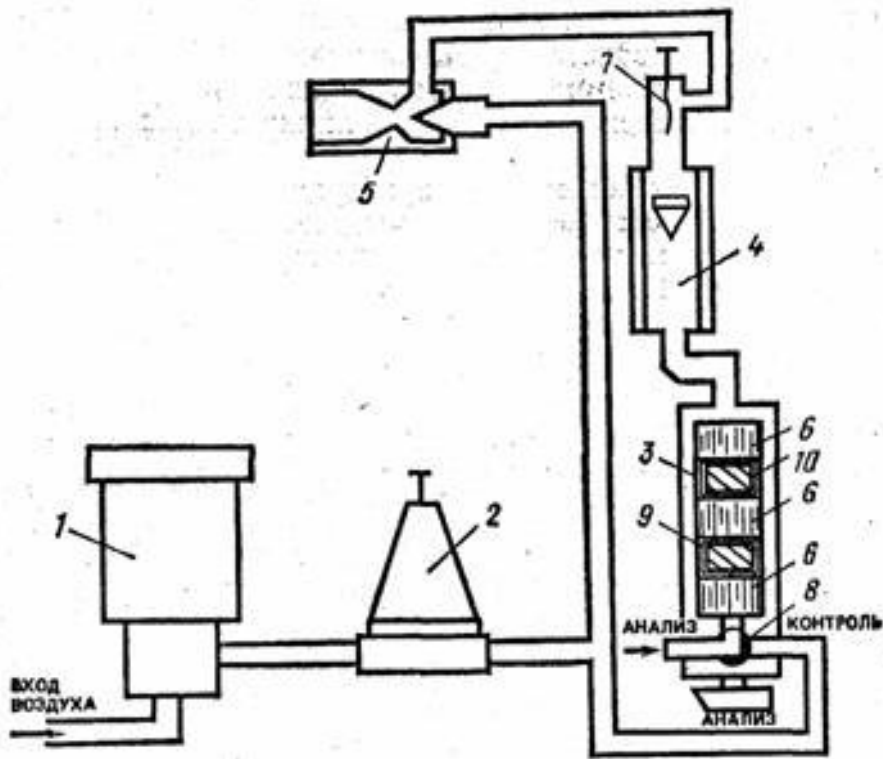
устройство аварийной защиты и сигнализации «Логика», предназначенное для локализации или предотвращения аварий, работает совместно с электроконтактными датчиками, блоком промежуточных реле и исполнительными механизмами (выпускается Воронежским филиалом ОКБА в трех модификациях), осуществляет прием аварийного сигнала, оповещение об аварийной ситуации и выдачу командного сигнала на исполнительные механизмы;

система АЗИС, предназначенная для непрерывного контроля воздушной среды производственных помещений и предотвращения аварий, связанных с загазованностью взрывоопасными веществами, использует в качестве датчиков СВК-ЗМ1, а исполнительными механизмами являются электрозадвижки и пневмоотсекатели. Выпускается Дзержинским филиалом ОКБА. Этим же целям служат системы «ГАЗ-2», «Пропан-1» и АМТ-3.

Сигнализатор взрывоопасных концентраций СВК представляет собой автоматический стационарный прибор, предназначенный для непрерывного определения и сигнализации наличия в воздухе закрытых помещений до взрывоопасных концентраций горючих газов, паров и их смесей.

Сигнализатор включает в себя блок датчика и блок электропитания. Блок датчика (рис. 2.28) состоит из датчика, ротаметра, побудителя расхода воздуха эжекторного типа, воздушного фильтра, редуктора давления. Датчик представляет собой литой корпус, состоит из крана-переключателя, взрывозащитных устройств, измерительного и сравнительного элементов, имеет взрывонепроницаемое исполнение ВЗГ—В4А. Блок датчика устанавливают в помещении, где необходимо контролировать наличие в воздухе до взрывоопасных концентраций.

Блок электропитания смонтирован на шасси коробчатого типа с передней панелью, на которой расположены выключатель сети, кнопка «Пуск», лампа 220 В, сопротивление «Установка нуля» и «Калибровка», микроамперметр. Блок электропитания устанавливают в невзрывоопасных помещениях. Принцип действия сигнализатора основан на определении теплового эффекта сгорания горючих газов и паров, а



Газовая схема блока датчика:

- 1 - фильтр;
- 2 - редуктор давления;
- 3 - датчик;
- 4 — ротаметр;
- 5 - побудитель расхода воздуха эжекторного типа;
- 6 - взрывозащитное устройство;
- 7 - вентиль ротаметра;
- 8 - кран-переключатель;
- 9 - измерительный элемент;
- 10 - сравнительный элемент.

Электрическая схема блока датчика представляет собой измерительный четырехплечный мост. Измерительный элемент (рис. 2.29)—это цилиндр из окиси алюминия, на который уложена платиновая нить. Для получения каталитической активности окись алюминия пропитана раствором хлористого палладия. Сравнительный элемент выполнен так же, как и измерительный, но химически не обработан палладием. Измерительный элемент закрыт металлической сеткой, а сравнительный элемент защищен от контакта с анализируемым газом. Мост питается от стабилизированного источника постоянного тока.

При установке крана-переключателя в положение «Анализ» в датчик поступает воздух, содержащий горючие компоненты, которые окисляются на каталитически активном измерительном элементе, вследствие чего сопротивление платиновой спирали увеличивается и на вершинах измерительной диагонали моста возникает разность потенциалов, величина которой пропорциональна концентрации горючего компонента. Напряжение постоянного тока, пропорциональное контролируемой концентрации горючих газов и паров, преобразуется в переменное напряжение и усиливается. Усиленный сигнал поступает на стрелочный индикатор И.

Условия эксплуатации и правила установки газоанализаторов

Установку и обслуживание газоанализаторов осуществляют в соответствии с монтажно-эксплуатационными инструкциями, прилагаемыми к каждому прибору. Кроме того, существуют общие положения, которыми руководствуются при установке, монтаже и эксплуатации автоматических газоанализаторов.

Автоматические приборы для контроля в воздухе до взрывоопасных концентраций устанавливаются во всех помещениях, где возможно выделение горючих паров, датчики газоанализаторов во взрывозащищенном исполнении - во взрывоопасных помещениях.

Исполнение соответствует категориям и группам взрывоопасных смесей, которые могут образоваться в помещении.

Датчики сигнализаторов до взрывоопасных концентраций устанавливают:

в помещениях для компрессоров - по одному датчику на каждый компрессор с отбором проб воздуха в месте установки сальников;

в насосных - не менее одного датчика на каждые 100 м² помещения или один датчик на 6 насосов с отбором проб от каждого насоса;

для прочих взрывоопасных производственных помещений по одному датчику в месте наиболее возможных источников выделения горючих газов и паров.

Датчики газоанализаторов устанавливаются на прочном основании и защищают от вибраций и сотрясений.

Пробоотборные устройства газоанализаторов до взрывоопасных концентраций располагают по высоте помещения с учетом относительной плотности паров и газов: при выделении легких газов с плотностью по воздуху менее 1 - на высоте 0,5—0,7 м над источником;

при выделении газов и паров с плотностью по воздуху 1—1,5-на уровне источника или ниже источника не более чем на < 0,6—0,7 м;

при выделении газов и паров с плотностью по воздуху более 1,5-на высоте не более 0,5 м от пола.

Пробоотборные трубки в месте отбора проб воздуха заканчиваются обращенными вниз воронками диаметром не менее 100 мм.

Подводимую к газоанализатору смесь очищают от хлоро-, серо-, фосфоро-, цианосодержащих соединений и механических примесей (пыль, сажу, смолу и др.).

Противопожарные требования к контрольно-измерительным приборам и средствам автоматизации

При выборе средств автоматизации следует иметь в виду, что приборы контроля и средства автоматизации подразделяются на следующие группы: механические, пневматические, гидравлические, электрические.

Большое распространение получили электрические приборы и устройства с электрическим приводом, применение которых требует строгого соблюдения ПУЭ.

По степени пожарной опасности приборы и средства автоматизации разделяются на две группы:

механические приборы без применения электрической энергии;

приборы с применением электрической энергии.

К механическим приборам и средствам автоматизации относятся контролирующие и регулирующие приборы (манометры, ртутные термометры, поплавковые уровнемеры, регистрирующие приборы с механическим приводом, пневматические, гидравлические

Все приборы автоматического контроля и регулирования без применения электроэнергии безопасны в пожарном отношении.

Во взрывоопасных зонах могут устанавливаться первичные измерительные преобразователи (термометры сопротивления, термопары, фотоэлементы и т.д.)

не имеющие собственного источника тока;

не обладающие индуктивностью или емкостью;

если они присоединены к искробезопасной цепи вторичного прибора;

электрические приборы в соответствующем взрывозащищенном или искробезопасном исполнении.

Контрольно-измерительные регулирующие приборы, не отвечающие требованиям ПУЭ для данной зоны, а также не имеющие соответствующей маркировки о виде и уровне взрывозащищенности, устанавливают в изолированных от взрывоопасной среды помещениях.

В зонах классов В-1а и ниже допускается установка электрических приборов автоматики нормального исполнения при условии размещения их в несгораемых, герметичных продуваемых воздухом или инертным газом кожухах, шкафах, камерах с постоянно поддерживаемым избыточным давлением не менее $3,3$ кПа (25 мм рт. ст.) и выбросом газов в атмосферу. При этом предусматривается автоматическая блокировка, обеспечивающая аварийный сигнал и отключение приборов от сети в случае падения давления воздуха в камерах ниже допустимой величины.

Приборы автоматики с электрическими сигнальными и регулируемыми приставками в продуваемые камеры не устанавливают, если они связаны импульсными трубками с технологическими аппаратами, в которых находятся горючие жидкости, пары или газы под давлением (манометры, дифманометры и т.п.). Как исключение, их размещение допускается при условии оборудования импульсных линий, связывающих аппараты с приборами, разделительными сосудами, установленными снаружи, и автоматическими запорными устройствами, предупреждающими проникновение в камеры горючих паров и газов

Для пневматических приборов и средств автоматизации предусматривают специальные установки и отдельные сети сжатого воздуха и инертного газа, которые снабжают устройствами, сигнализирующими о падении давления в системе. Требования к помещениям контрольно-измерительных приборов и средств автоматизации.

Размещение помещений для контрольно-измерительных приборов и средств автоматизации

Помещения КИП

Отдельностоящие

Встроенные

Пристроенные

Лёгкие

ЛВЖ

В-1а

В-11

В-1

В-1б

В-11

Щиты систем автоматизации, предназначенные для установки приборов автоматического контроля и регулирования, размещают в отдельно стоящих зданиях. В зависимости от технологического процесса и его компоновочного решения щитовые помещения встраивают в помещения с взрывоопасными зонами классов В-1а и В-1б с легкими горючими газами и ЛВЖ и в помещения с взрывоопасными зонами классов В-II и В-IIа. Щитовые помещения систем автоматизации пристраивают к помещениям с взрывоопасными зонами классов В-I, В-Ia и В-Iб с легкими горючими газами и ЛВЖ и к помещениям с взрывоопасными зонами классов В-II и В-IIа. Как исключение возможна пристройка щитовых помещений к помещениям с взрывоопасными зонами с тяжелыми или сжиженными горючими газами при условии, что уровень пола в щитовом помещении и дно кабельных каналов выполнены выше пола смежного помещения с взрывоопасной зоной и поверхности окружающей земли не менее, чем на 0,15 м.

Щитовые помещения не размещают:

в подвальных и цокольных этажах,

над и под помещениями с производствами категорий А и Б.

под душевыми, санузлами, производственными помещениями с мокрыми технологическими процессами,

над и под вентиляционными камерами общеобменной вентиляции.

Щитовые помещения отделяют от смежных помещений с взрывоопасными зонами любого класса пылегазонепроницаемыми стенами (без окон и дверей) с пределом огнестойкости 0,75 ч. В стенах, отделяющих щитовое помещение от помещений с пожароопасной зоной, допускается устройство дверных проемов, защищенных противопожарными samozакрывающимися дверями с пределом огнестойкости 0,6 ч.

Выходы из щитовых помещений непосредственно наружу предусматриваются через коридор или через помещение с нормальной средой или в лестничную клетку. Второй выход устраивают при длине щита более 7 м.

Расстояние по горизонтали и вертикали от наружных дверей и окон, встроенных и пристроенных щитовых помещений до наружных дверей и окон помещения с взрывоопасными зонами классов В-1, В-1а и В-II должно быть не менее 4 м до неоткрывающихся окон и не менее 6 м до дверей и открывающихся окон. Расстояние до оконных проемов, заполненных стеклоблоками толщиной 10см и более, не нормируется.

Во встроенных и пристраиваемых щитовых помещениях должна быть собственная, независимая от помещений с взрывоопасными зонами, приточно-вытяжная вентиляция. В щитовых, пристраиваемых к помещениям с взрывоопасными зонами класса В-1, а также к помещениям с тяжелыми или сжиженными горючими газами, предусматривают приточную вентиляцию с пятикратным обменом воздуха, обеспечивающую в щитовой небольшое избыточное давление, исключающее попадание в него горючих паров и газов.

Импульсные трубки, заполненные горючими парами, газами и жидкостями, связанные с аппаратами и трубопроводами, находящимися под избыточным давлением, не вводятся в помещение КИП и А. Вводы кабелей и защитных труб электропроводки предусматривают через стены, отделяющие щитовые от помещений с взрывоопасными зонами классов В-1а и В-1б с легкими горючими газами и ЛВЖ и помещений с взрывоопасными зонами классов В-II и В-IIа. Вводные отверстия плотно заделываются несгораемым материалом, а защитные трубы электропроводки в местах перехода через стену обеспечиваются разделительными уплотнениями. Ввод кабелей и защитных труб электропроводки в щитовое помещение из помещения с взрывоопасными зонами классов В-1 и из помещений с взрывоопасными зонами классов В-1а и В-1б с тяжелыми или сжиженными горючими газами выполняется через наружные стены.

Через щитовые помещения не прокладывают транзитные трубопроводы систем отопления, канализации, вентиляции, водопровода, технологические трубопроводы, газо- и трубопроводы с легковоспламеняющимися и горючими жидкостями.

Для отопления щитовых помещений применяется воздушное, центральное водяное или

Особенности экспертизы проектов и пожарно-технического обследования объектов с наличием средств автоматизации.

При экспертизе проектов и пожарно-техническом обследовании объектов с наличием средств автоматизации следует учитывать:

степень автоматизации процесса, а также наличие систем автоматической защиты, блокировок, средств обнаружения и тушения пожаров и их привод от технологической автоматики;

наличие графиков проверки работоспособности блокировок и сигнализации;

соответствие способа защиты, монтажа и типа контрольно-измерительных приборов и средств автоматизации требованиям пожарной безопасности;

наличие средств защиты, обеспечивающих безотказность установки первичных измерительных преобразователей, приборов, непосредственно во взрыво- и пожароопасных зонах;

надежность и безотказность работы автоматических средств защиты, контроля и регулирования технологических процессов;

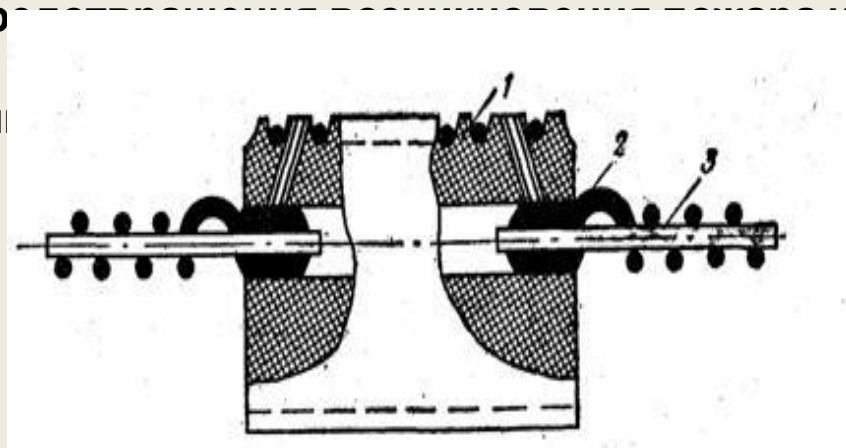
соответствие помещений КИП и А требованиям пожарной безопасности

Метод анализа пожарной опасности и защиты технологических процессов производств
Изучить пожарную опасность всех технологических процессов невозможно, однако для того, чтобы профилактическая работа была целеустремленной и эффективной - каждому работнику ГПН необходимо владеть методикой анализа пожарной опасности технологических процессов производств.

Пожарная безопасность промышленных и сельскохозяйственных предприятий в соответствии с ГОСТ 12.1.004-91 «ССБТ. Пожарная безопасность. Общие требования» обеспечивается системами предотвращения пожара и противопожарной защиты, а также организационно-техническими мероприятиями. Разработка таких систем осуществляется исходя из анализа пожарной опасности и защиты технологических процессов.

Метод анализа пожарной опасности и защиты технологических процессов производств основан на выявлении в производственных условиях:

- причин возникновения горючей среды,
- источников зажигания,
- путей распространения огня.
- При отсутствии одного из факторов взрывопожарная и пожарная опасность исключается.
- Анализ пожарной опасности и защиты технологических процессов производств осуществляется поэтапно и включает в себя:
 - изучение технологии производств;
 - оценку пожароопасных свойств веществ, обращающихся в технологических процессах;
 - выявление возможных причин образования в производственных условиях горючей среды, источников зажигания и путей распространения пожара;
 - разработку систем пр
 - организационно-техн



противопожарной
ожарной безопасности

Измерительный элемент:

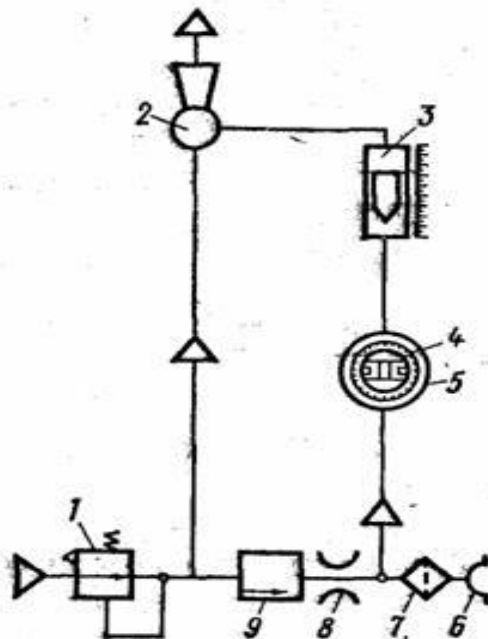
1 - цилиндрок из окиси алюминия; 2 - платиновая нить; 3 - контактные выводы

Автоматический газоанализатор-сигнализатор СТХ представляет собой стационарный, непрерывно действующий прибор, предназначенный для контроля дозврывоопасных концентраций горючих газов, паров и их смесей в воздухе производственных помещений и выдачи сигнализации в диапазоне концентраций 5-50% $C_{нпв}$. Сигнализатор СТХ имеет две модификации.

- сигнализатор, состоящий из датчика с конвекционной подачей контролируемой среды и блока питания. Датчик представляет собой разъем, на контакты которого с помощью пайки установлены пружинные гнезда и регистраторы. Чувствительные элементы в пружинных гнездах защищены металлокерамическим колпачком, который навинчивается на разъем. Анализируемую среду доставляют к чувствительному элементу конвекционными потоками воздушной среды производственных помещений;

- сигнализатор, состоящий из датчика с принудительной подачей анализируемой смеси и блока питания. Датчик в сигнализаторах этого типа состоит из двух пластмассовых оснований, в которых выполнены каналы газового тракта. На основании установлены

тумблер, редуктор, ротаметр и блок чувствительных элементов.
Газовая схема датчика СТХ с принудительной подачей анализируемой смеси



- 1 - редуктор;
- 2 - эжектор;
- 3 - ротаметр;
- 4 - колпачок;
- 5 - блок чувствительных элементов;
- 6 - заборная воронка;
- 7 - фильтр;
- 8 - втулка;
- 9 - пневмотумблер

Согласно пневматической схеме (рис. 2.30) сжатый воздух подают на редуктор, где давление снижают до определенного значения, и воздушный эжектор. С помощью воздушного эжектора на входе датчика создают разрежение, и анализируемая среда проходит через него. При установке пневмотумблера в положение «Установка нуля» воздух с редуктора поступает на пневмотумблер, блок чувствительных элементов, ротаметр и на выход, при этом за счет увеличения давления в газовом тракте, несколько превышающем атмосферное, анализируемая среда в него не поступает.

Блок питания для обеих модификаций однотипен и состоит из шасси, которое вставляется в стальной корпус. На передней панели расположены сигнальные лампы «Концентрация», «Неисправность — 220 В», «Тумблер 220 В» и углубление, где находятся элементы электронной схемы.

Образование горючей среды внутри производственного оборудования.

Горючая среда – совокупность веществ, материалов, оборудования и конструкций, способных гореть.

Вещества и материалы, обращающиеся в технологических процессах производств, по агрегатному состоянию делятся на жидкие, газообразные и твердые. Каждая из этих групп веществ имеет свои особенности, которые влияют на условия образования горючей среды в аппаратах.

Знание физико-химических и взрывопожароопасных свойств веществ, обращающихся в производстве, позволяет правильно охарактеризовать горючую среду.

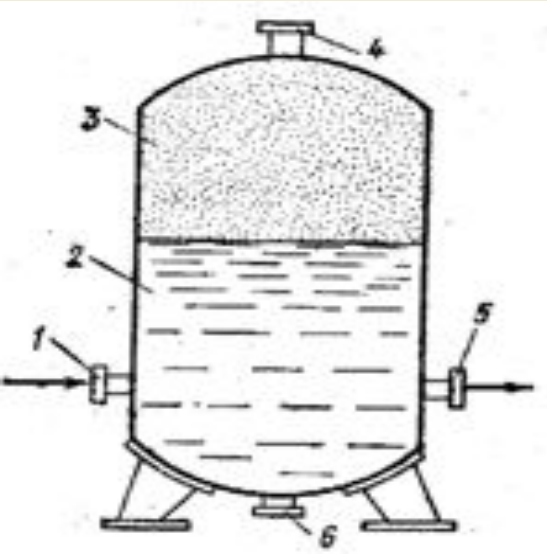
При оценке опасности горючих газов необходимо учитывать следующие свойства:

- пределы воспламенения;
- плотность газа;
- состав газа;
- температуру воспламенения;
- склонность к электризации;
- коррозирующую способность;

- растворимость в воде.
- При оценке опасности легковоспламеняющихся и горючих жидкостей необходимо учитывать следующие свойства:
 - температурные пределы воспламенения ($T_{нпв}$ и $T_{впв}$);
 - концентрационные пределы воспламенения (φ_n и φ_v);
 - температуру вспышки паров ($T_{всп}$);
 - температуру самовоспламенения ($T_{свп}$);
 - склонность к электризации;
 - склонность к самовозгоранию;
 - однородность состава и др.
- При оценке опасности твердых веществ необходимо учитывать следующие свойства:
 - горючесть;
 - состояние;
 - нижний концентрационный предел воспламенения (φ_n);
 - температуру воспламенения;
 - температуру самовоспламенения;
 - влажность;
 - склонность к электризации;
 - склонность к самовозгоранию.

Все вышеизложенные свойства газов, жидкостей и твердых веществ определяются по технологическому регламенту, по справочной литературе или могут быть определены экспериментально в лабораторных условиях. При этом необходимо помнить, что свойства веществ могут изменяться в зависимости от температуры и давления, поэтому для определения точных свойств веществ необходимо выяснить параметры ведения технологического процесса.

Аппараты с жидкостями. В производственных условиях аппараты с жидкостями обычно не заполняются полностью и, следовательно, над зеркалом жидкости имеется



Аппарат с жидкостью:

- 1 - патрубок для подачи жидкости;
- 2 - жидкость;
- 3 - паровоздушное пространство;
- 4 - патрубок дыхательной линии;
- 5 - патрубок для отвода жидкости;
- 6 - патрубок дренажной линии

При таких условиях количество паров в свободном пространстве может быть достаточным для образования в смеси с воздухом или другим окислителем горючей концентрации. С некоторым допущением (главным образом для неоднородных высококипящих жидкостей) можно условиться, что концентрация в паровоздушном пространстве аппаратов с легковоспламеняющимися и горючими жидкостями при неподвижном их уровне близка к концентрации насыщенного пара φ_s . Эта концентрация определяется давлением насыщенного пара P_s и общим давлением $P_{\text{Общ}}$ в свободном объеме аппарата:

$$\varphi_s = P_s / P_{\text{Общ}} \quad (1.1)$$

φ_s – концентрация насыщенного пара;

P_s – давление насыщенного пара;

$P_{\text{Общ}}$ - общее давление в свободном объеме аппарата.

Давление насыщенного пара P_s жидкости может быть найдено из справочной литературы или определено расчетным путём по уравнению Антуана.

A, B и Ca – константы, зависящие от свойств горючей жидкости;

tr – рабочая температура жидкости, К.

Давление насыщенного пара Ps жидкости зависит только от её температуры. Поэтому и концентрация насыщенных паров является также функцией температуры, т.е.

$$\varphi s = f(T). \quad (1.3)$$

В связи с этим опасность образования горючей концентрации в закрытом аппарате может быть оценена путем проверки двух условий:

- а) наличия над зеркалом жидкости паровоздушного объема;**
- б) выполнения зависимости**

$$T_{нпв} \leq T \leq T_{впв} \quad (1.4)$$

где T - рабочая температура жидкости;

T_{нпв} и T_{впв} — соответственно нижний и верхний температурные пределы воспламенения (распространения пламени).

Температурные пределы воспламенения для жидкостей приведены в справочниках. Они могут быть также определены экспериментально или расчетным путем.

Рабочая температура жидкости определяется различными путями. Так, при пожарно-техническом обследовании действующего производства ее можно определить по технологическому регламенту или непосредственно по показаниям приборов в цехе, при пожарно-технической экспертизе проектных материалов - по пояснительной записке технологической части проекта. Если температура жидкости в аппарате при этом изменяется во времени, то в зависимость (1.4) вместо рабочей температуры T следует подставлять интервал изменения температуры.

Условие опасности (1.4) применяется для оценки возможности образования горючей концентрации в аппаратах с неподвижным уровнем жидкости, а также в аппаратах с подвижным уровнем жидкости при наполнении, так как насыщенная концентрация паровоздушной смеси над зеркалом жидкости не изменяется. Однако при опорожнении таких аппаратов состояние насыщения газового пространства парами жидкости нарушается за счет поступления дополнительного количества воздуха через

Концентрация при этом уменьшается и для богатых (выше Твпв), насыщенных смесей, она может стать опасной. В таком случае оценку горючести среды по температурным пределам воспламенения, т. е. по условию (1.4), проводить нельзя. Поэтому ее осуществляют по соотношению

$$\varphi_n \leq \varphi \leq \varphi_v \quad (1.5)$$

где φ - рабочая, действительная для данного момента времени, концентрация паров жидкости;

φ_n и φ_v - соответственно нижний и верхний концентрационные пределы воспламенения жидкости (распространения пламени).

Действительную рабочую концентрацию φ можно определить экспериментально или расчетом, в частности, исходя из того, что для данной рабочей температуры жидкости всегда справедливо неравенство $\varphi < \varphi_s$, за счет разбавления насыщенной концентрации φ_s при поступлении в газовое пространство аппарата через дыхательную арматуру воздуха, равного по количеству объему откачанной (слитой) жидкости.

Концентрационные пределы воспламенения для жидкостей приведены в справочной литературе при температуре 298 К (25°C), а при необходимости могут быть определены экспериментально или расчетным путем.

Значения величин φ_n и φ_v при температуре паровоздушной смеси, отличной от 298 К, можно по формулам

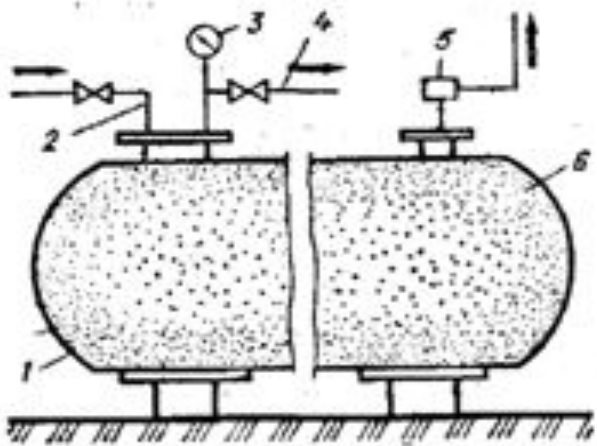


Таким образом, соотношение (1.5) также представляет собой условие опасности для образования горючей среды в закрытом аппарате. Однако оно справедливо не только при опорожнении аппарата, но и при наполнении и неподвижном уровне жидкости в аппарате. Поэтому это соотношение является более общим по сравнению с условием (1.4), но из-за больших трудностей при определении рабочей концентрации оно менее удобно для практического использования.

Если хотя бы одно из условий (а и б) в аппарате не соблюдается, то горючая среда в нем образоваться не может. Это положение заложено в основу тех технологических решений, которые направлены на предупреждение образования горючей среды.

Аппараты с газами (рис. 4). Их работа чаще связана с некоторым избыточным давлением, и обычно аппараты и трубопроводы при нормальной работе заполнены горючим газом (или смесью газов) без примеси окислителя.

Горючая концентрация внутри таких аппаратов образоваться не может из-за отсутствия окислителя (рабочая концентрация в них $\varphi = 100\%$ об.).



Аппарат с газом:

1 - корпус;

2 - наполнительная линия;

3 - манометр;

4 - расходная линия;

5 - предохранительный клапан; 6 - газ.

Реже по технологическому регламенту в аппарат подается смесь горючего газа с воздухом или кислородом (например, при производстве водорода конверсией метана, ацетилена - термоокислительным пиролизом природного газа).

Возможность образования горючей смеси в этом случае может быть оценена по соотношению:

$$\mathbf{\varphi_{н} \leq \varphi \leq \varphi_{в} (1.8)}$$

где φ — рабочая концентрация горючего газа в аппарате;

$\varphi_{н}$ и $\varphi_{в}$ - нижний и верхний концентрационные пределы воспламенения газа.

Рабочую концентрацию определяют по технологическому регламенту исходя из соотношения компонентов, подаваемых в аппарат, или путем взятия проб смеси газов из аппарата и проведения газового анализа на соответствующих приборах.

Аппараты с пылями. Многие технологические процессы (дробление, размол, разрыхление, сепарация, пневмотранспорт и т. п.) связаны с получением, переработкой или выделением в качестве побочного продукта пылевидных материалов (пылей), которые представляют собой твердые вещества в состоянии тонкого измельчения.

В зависимости от размеров частиц и скорости движения воздуха пыль может находиться во взвешенном (аэрозоль) или осевшем (аэрогель) состояниях.

Минимальную скорость движения воздушного потока (скорость витания), при которой твердая частичка данного размера начнет оседать, определяют расчетным путем.

Взвешенная в воздухе пыль может образовывать взрывоопасную концентрацию.

Концентрационные пределы воспламенения пылевоздушных смесей зависят от химического состава вещества, его измельченности (дисперсности), влажности и зольности. Для оценки возможности образования горючей концентрации пыли в смеси с воздухом внутри технологического оборудования на практике используют чаще

только нижний концентрационный предел воспламенения $\varphi_{н}$, так как верхний предел очень высок и практически труднодостижим. Кроме того, пылевоздушные смеси в

большей степени, чем паровоздушные, склонны к расслоению. Поэтому в оборудовании даже при очень высоких концентрациях всегда могут образоваться

локальные объемы (зоны) с концентрацией ниже верхнего предела воспламенения $\varphi_{в}$.

В связи с этим условие, при котором внутри аппарата или трубопровода может образоваться горючая концентрация, имеет следующий вид:

Рабочая концентрация в аппарате ϕ определяется по максимуму с учетом взвешенной и осевшей пыли.

Повышенную опасность для технологического оборудования представляет также осевшая пыль, образующаяся в виде отложений на внутренних стенках аппаратов и воздухопроводов систем пневмотранспорта. Обладая развитой поверхностью контакта с окислителем (чаще с воздухом), она в отложившемся состоянии может самовозгораться, а при взвихрении - образовывать горючую концентрацию.

Это обстоятельство обуславливает характерную особенность циклического протекания пылевых взрывов.

- 1. Сначала, как правило, происходит первичный взрыв (вспышка) небольшой мощности в локальной зоне технологического оборудования.**
- 2. Образующаяся при этом ударная волна приводит к взвихрению отложившейся пыли и образованию горючей пылевоздушной смеси в значительно большем объеме.**
- 3. Происходит повторный взрыв, который часто приводит к разрушению оборудования и к образованию горючей концентрации уже в объеме производственного цеха.**

Мощность последнего взрыва оказывается достаточной для разрушения всего здания, в котором размещается производство.

Такое развитие процесса, представляющего собой следующие друг за другом взрывы с последовательно нарастающей мощностью, можно наблюдать во всех катастрофических по своим последствиям случаях пылевых взрывов, происшедших на элеваторах, сахарных заводах и других предприятиях, с «пылящими» технологическими процессами производства.

Осевшая пыль в машинах и аппаратах накапливается в застойных зонах (карманах, тупиковых линиях, при резком изменении диаметра трубопроводов и наличии острых сопряжений). Накапливанию осевшей пыли способствуют увеличенная влажность среды и конденсация влаги на внутренних стенках аппаратов и трубопроводов, повышенная их шероховатость.

Для некоторых пылей нижний предел воспламенения оказывается труднодостижимым

Поэтому пыли подразделяют на взрывоопасные и пожароопасные.

Пыли с пределом воспламенения менее 65г/м^3 считаются взрывоопасными.

Пыли с пределом воспламенения более 65г/м^3 считаются пожароопасными.

Исключение образования горючей среды внутри производственного оборудования.

Предупреждение образования горючей паровоздушной среды внутри аппаратов с жидкостью при их нормальной работе могут обеспечивать следующие технологические решения:

1. Ликвидация свободного паровоздушного объема достигается:

1.1. полным заполнением аппарата жидкостью (к таким аппаратам можно отнести реакторы змеевикового типа, теплообменники, электродегидраторы и т. п., которые при нормальном режиме работы всегда работают при полном заполнении). (Здесь существует три опасных ситуации: перелив при переполнении аппарата жидкостью, разрушение аппарата и перелив при повышении температуры в полностью заполненном аппарате.);

1.2. хранением жидкости под защитным слоем воды (например, сероуглерод) или над слоем воды (например, нефтепродукты);

1.3. применением резервуаров с плавающей крышей (рис. 3); Кольцевой зазор между плавающей крышей и стенкой резервуара уплотняют специальным затвором. Горючая среда может образоваться только в кольцевом зазоре под уплотнением, а также при снижении уровня жидкости ниже предельного нижнего положения крыши, когда она опускается на опорные стойки.

1.4. применением резервуаров со стационарной крышей и плавающим понтоном (рис. 4);

При эксплуатации резервуаров с понтонами необходимо иметь в виду, что их надпонтонное пространство хотя и значительно медленнее, чем с открытым зеркалом испарения, но все же постепенно насыщается парами находящейся в резервуаре жидкости. Нарастание концентрации даже у исправных резервуаров происходит тем быстрее, чем выше упругость насыщенных паров жидкости и больше интенсивность

Поэтому для предупреждения образования горючей концентрации в таких резервуарах надпонтонное пространство должно эффективно проветриваться с помощью специальных устройств естественного вентилирования - дефлекторов, лов и т.п.

ЛОВ И Т.П.

Схема наземного резервуара с плавающей крышей:

- 1 - корпус;
- 2 - плавающая крыша;
- 3 - жидкость.

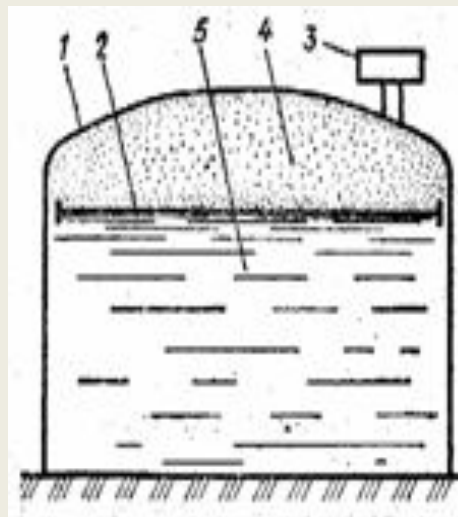


Схема наземного резервуара с понтонном:

- 1 - корпус;
- 2 - понтон;
- 3 - дыхательный клапан;
- 4 - газовое (паровоздушное) пространство;
- 5 - жидкость.

1.5. применением емкостей с мягкими (эластичными) стенками обычно из резиноканевого материала, которые представляют собой замкнутую оболочку в виде подушки.

2. Обеспечение безопасного температурного режима работы аппарата - достигается автоматическим поддержанием такой рабочей температуры в аппарате, которая лежит за температурными пределами воспламенения, т. е. ниже нижнего (например, в емкостях с мазутом или дизельным топливом) или выше верхнего (например, в ректификационных колоннах, реакторах) пределов воспламенения.

$$T < T_{нпв} - \Delta T \quad (1.10)$$

$$T > T_{впв} + \Delta T \quad (1.11)$$

Где ΔT – температурный коэффициент запаса надежности; обычно принимают $\Delta T = 10^\circ\text{C}$.

3. Снижение концентрации горючих паров жидкости в паровоздушном пространстве обеспечивается:

3.1. применением высоко-стойких пен, эмульсий, полых микрошариков из полимерных материалов, плавающих на поверхности и препятствующих ее испарению (аналогично плавающему понтону);

3.2. введением в горючую жидкость добавок, снижающих в газовом пространстве парциальное давление ее паров и снижающих испаряемость жидкости. В качестве таких добавок могут быть применены, например, вода - для метилового, этилового и др. спиртов, ацетона и уксусной кислоты; четыреххлористый углерод-для нефтепродуктов и сероуглерода.

4. Флегматизация паровоздушного пространства аппаратов путем введения в него негорючих (инертных) газов.

Негорючие газы (азот, диоксид углерода, водяной пар, выхлопные газы двигателей внутреннего сгорания и др.) снижают парциальную концентрацию кислорода в смеси, сужая пределы воспламенения. Кроме того, обладая определенной теплоемкостью, они способны отнимать часть тепла, которое пошло бы на нагрев исходной горючей смеси. Поэтому эффективность действия инертного компонента тем сильнее, чем выше его теплоемкость. При введении достаточного количества инертного газа в горючую смесь воспламенение ее становится невозможным. Следовательно, существует флегматизирующая концентрация инертного компонента, которая на практике может быть определена расчетным путем.

5. Применение системы газовой обвязки емкостных аппаратов (резервуаров) с изменяющимся уровнем жидкости.

Это решение позволяет значительно снизить поступление атмосферного воздуха в паровоздушное пространство опорожняемого резервуара.

Для предупреждения образования горючей концентрации в аппаратах с газами используются следующие технические решения:

1. Поддержание рабочей концентрации горючего газа в смеси с окислителем за концентрационными пределами воспламенения с помощью систем автоматики; при этом условие опасности (1.8) преобразуется в условие безопасности:

$$\varphi < \varphi_n \text{ (1.12)}$$

или

$$\varphi > \varphi_v \text{ (1.13)}$$

2. Флегматизация негорючими (инертными) газами. Такое решение используется при наличии смеси горючего газа с окислителем, находящейся в пределах воспламенения или близкой к ним.

3. Поддержание в газовых коммуникациях избыточного давления, предотвращающего подсос наружного воздуха через неплотности.

4. Непрерывный автоматический контроль содержания опасной примеси в газе (окислителя в инертном газе, окислителя в смеси горючего и инертного газа, горючего в окислителе). Для контроля содержания опасной примеси аппараты и трубопроводы оборудуют стационарными автоматическими газоанализаторами и, кроме этого, предусматривают блокировку на узлах задвижек, исключающую попадание примеси в технологический газовый поток.

5. Стабилизация зоны горения горючей смеси в защищенном пространстве реактора путем выбора скорости и режима движения горючей смеси, предотвращающих «проскок» пламени (перемещение зоны горения) в незащищенное пространство реактора либо других аппаратов.

6. Аварийное преднамеренное изменение состава горючей смеси, обеспечивающее быстрый перевод ее в негорючее состояние. Это достигается путем использования инертного разбавителя или путем прекращения подачи одного из компонентов горючей смеси, в некоторых случаях – прекращением подачи сразу двух компонентов.

Для предупреждения образования горючей концентрации в аппаратах с пылями могут быть применены следующие технологические решения:

применение менее «пылящих» технологических процессов:

вибрационный помол;

измельчение с увлажнением;

мокрые процессы обработки твердых и волокнистых веществ);

устройство систем местных отсосов (систем аспирации) от технологического оборудования;

флегматизация негорючими (инертными) газами и минеральными пылями. Например, введение инертных газов внутрь аппаратов в опасные периоды работы, использование их для пневматической транспортировки опасных пылевидных материалов, добавление к огнеопасной пыли минеральных веществ (мела, цемента и т.п.); использование негорючих газов для пневматической транспортировки наиболее опасных пылей;

предупреждение оседания пылей на внутренних поверхностях аппаратов и трубопроводов. Это достигается:

- выбором оптимальной (выше скорости витания) скорости пневмотранспортирования пылевидных материалов,**
- повышением класса чистоты при их обработке,**
- использованием плавных поворотов, переходов диаметров и сопряжений поверхностей,**
- принятием соответствующих уклонов (конусной части аппаратов не менее 60°, самотечных трубопроводных линий - не менее 45° к горизонту),**
- использованием вибрационных устройств,**
- предохранением образования конденсата (теплоизоляцией оборудования, размещением его в отапливаемых помещениях и т. п.).**

Горючие газы, пары и жидкости выходят в производственное помещение или на открытую площадку, если применяются следующие технологические аппараты:

- аппараты с открытой поверхностью испарения;
- аппараты с дыхательными устройствами;
- аппараты периодического действия;
- аппараты с сальниковыми уплотнениями и т.п.

Размеры образующихся наружных пожаровзрывоопасных зон определяются: свойствами обращающихся в производственном процессе веществ, количеством их, которое может выходить наружу за определенный промежуток времени;

условиями выброса, растекания и рассеивания в окружающей среде.

1. Аппараты с открытой поверхностью испарения.

К аппаратам с открытой поверхностью испарения относят:

- окрасочные ванны;
- ванны для пропитки ткани и бумаги растворенными смолами;
- ванны для промывки и сушки деталей;
- открытые резервуары, емкости и т.п.

Горючая концентрация смеси паров с воздухом над поверхностью таких аппаратов образуется, если температура жидкости в нем выше температуры вспышки ее паров. Т. е. условие опасности будет иметь вид:

Количество жидкости, испаряющейся со свободной поверхности, зависит от:

- физических свойств этой жидкости;
- температурных условий;
- площади и времени испарения;
- подвижности воздуха.

1.1. Испарение горючих жидкостей в неподвижную среду.

При испарении горючих жидкостей в неподвижный воздух затрудняется рассеивание паров, создаются благоприятные условия для скопления паров у мест их выделения с образованием местных пожароопасных концентраций.

Практический интерес представляют:

- концентрация пара по высоте над поверхностью испаряющейся жидкости;
- возможные размеры зоны взрывоопасности;
- количество испаряющейся жидкости.

Интенсивность испарения с открытой поверхности жидкости в неподвижную среду определяют по формуле:

$$I_{ин} = \frac{F \cdot \rho_{п} \cdot D_{эф} \cdot (p_{п} - p_{ср})}{t}$$

где:	$I_{ин}$	-	интенсивность испарения жидкости в неподвижную среду, кг/с;
	$\rho_{п}$	-	плотность паров испаряющейся жидкости при рабочей температуре, кг/м ³ ;
	F	-	поверхность испарения, м ² ;
	$D_{эф}$	-	коэффициент диффузии паров при температуре паровоздушной смеси, м ² /с;
	t	-	продолжительность испарения, с.

1.2. Испарение горючих жидкостей в подвижную среду.

Молекулярная диффузия паров жидкости в неподвижный воздух протекает весьма медленно.

Испарение жидкостей в подвижную среду протекает за счет:



молекулярного движения;

движения воздуха;

более интенсивного теплообмена;

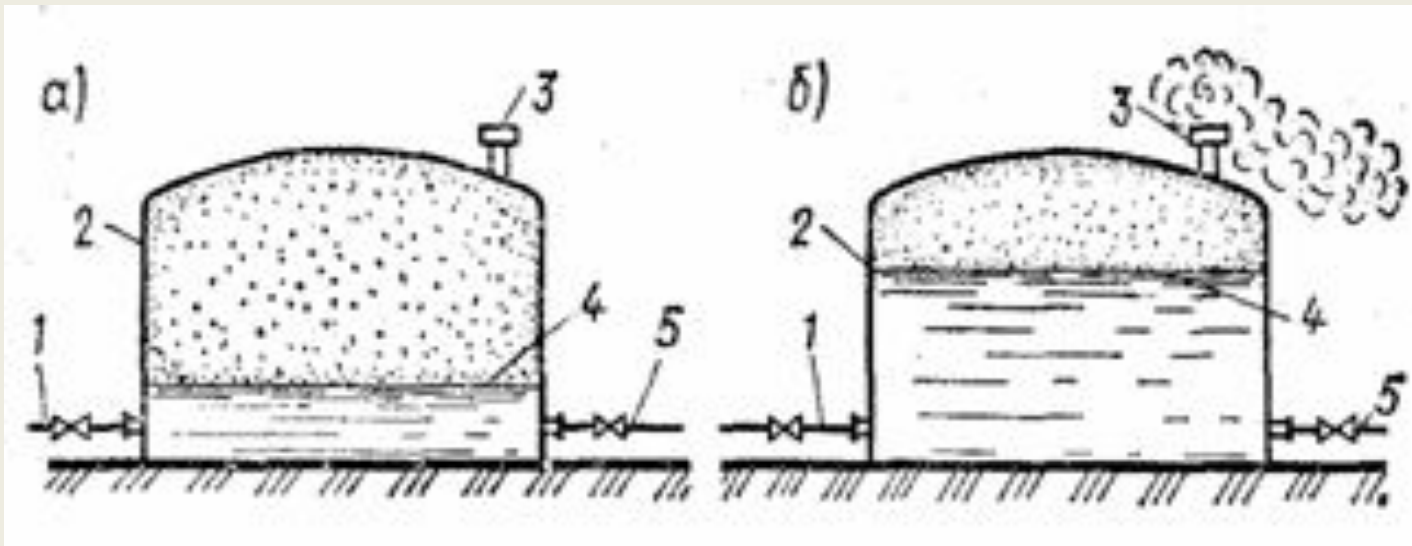
При конвективной диффузии над поверхностью жидкости образуется небольшой толщины пограничный слой с насыщенной концентрацией паров, затем происходит резкий перепад концентрации и в последующих слоях воздуха, т.е. выше пограничного слоя, вследствие интенсивного перемешивания воздуха при движении концентрация пара будет примерно одинаковой.

Интенсивность испарения с открытой поверхностью жидкости в движущуюся среду оценивают по эмперической формуле:

где:		-	интенсивность испарения в движущуюся среду, кг/с;
		-	скорость движения воздуха над поверхностью испарения, м/с.
	M	-	Молекулярная масса паров жидкости, кг/кмоль

2. Аппараты с дыхательными устройствами.

Нормальная эксплуатация значительного числа аппаратов требует сообщения соответствующими устройствами их внутреннего объема с окружающей средой. Сообщение осуществляется через дыхательные трубы, люки и т.д.



а - до начала заполнения; б - в период заполнения (выдох); 1 - наполнительная линия; 2 - корпус; 3 - дыхательный клапан; 4 - уровень жидкости;

Пары жидкости поступают в атмосферу в результате больших и малых «дыханий» и обратного выдоха.

Большим дыханием называют вытеснение паров наружу (или подсос воздуха внутрь аппаратов) при изменении уровня жидкости в аппаратах.

Малым дыханием называется вытеснение паров наружу (или подсос воздуха внутрь аппаратов), вызываемое изменением температуры газового пространства по влиянием изменения температуры среды.

Обратным выдохом называется вытеснение паров наружу, вызываемое насыщением газового пространства емкости парами жидкости после предшествующего опорожнения емкости.

При выходе паровоздушной смеси из аппарата около него образуется горючая концентрация паров, если температура жидкости равна или больше величины нижнего температурного предела распространения пламени. Т.е. условие опасности будет иметь вид:

$$T_{\text{ж}} \geq T_{\text{НПРП}}$$

Размер наружной опасной зоны зависит от:

- количества выходящих паров;
- свойств паров;
- конструкции емкости и ее дыхательного устройства;
- состояния окружающей среды (главным образом скорости движения и вертикального распределения температуры воздуха).

Практический интерес вызывает определение:

- массы паров при большом и малом «дыханиях»;
- радиуса зоны взрывоопасных концентраций вокруг мест выброса паров.

Количество горючих паров, выходящих из сообщающихся с атмосферой аппаратов при их заполнении жидкостью (при большом дыхании), определяется по формуле:

$$G = \frac{V_{\text{ж}} \cdot \rho_{\text{ж}} \cdot \Delta \rho_{\text{ж}}}{\rho_{\text{г}} \cdot \Delta \rho_{\text{г}}}$$

Где:		-	количество выходящих из заполненных аппаратов паров, кг/цикл;
		-	объем заливаемой в аппарат жидкости, м ³ ;
		-	рабочее давление в аппарате, Па;
		-	объемная доля насыщенных паров;
	8314,31	-	Дж/(кмоль/К) - универсальная газовая постоянная

Количество горючих паров, выходящих из сообщающихся с атмосферой аппаратов при изменении температуры в газовом пространстве (при малом дыхании), определяется по формуле:

$$G = V \cdot P \cdot \phi \cdot \left(\frac{1}{T_1} - \frac{1}{T_2} \right) \cdot R$$

Где:		-	количество выходящих из аппарата паров при малом дыхании, кг/цикл;
	и	-	объемная доля насыщенных паров жидкости соответственно при температурах и ;
		-	средняя концентрация паров в аппарате.

Поступление (подсос) воздуха в аппарат при его дыхании может привести к разбавлению богатой смеси до горючей концентрации.

По мощности одноразового выброса и образующимся при этом наружным пожаровзрывоопасным зонам более опасными являются большие дыхания.

3. Аппараты периодического действия.

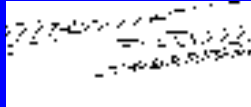
Аппараты, периодически открываемые для загрузки и выгрузки, относятся к закрытым аппаратам. Они работают под избыточным или нормальным давлением, а также при вакууме.

К аппаратам периодического действия относятся такие аппараты, которые требуют периодических процессов загрузки и выгрузки. Эксплуатация таких аппаратов, сопряжена с необходимостью открывания люков, крышек, загрузочных и разгрузочных приспособлений и выходом при этом наружу определенного количества горючих веществ, представляет повышенную пожарную опасность по сравнению с аппаратами непрерывного действия.

Типичным аппаратом периодического действия является смеситель, используемый для приготовления резинового клея (раствор каучука в бензине марки «КАЛОША») или целлулоидной массы (раствор нитроклетчатки и камфоры в ацетоне). Разгрузка готовой массы из такого аппарата производится опрокидыванием его при открытой крышке. Открывание крышки смесителя приводит к выходу паров ЛВЖ наружу, образованию пожароопасных концентраций вблизи аппарата, а также внутри него (при поступлении в него воздуха).

Количество паров жидкости, выходящих из аппарата, определяется в зависимости от характера выполняемой операции. Так, загрузка растворителя, соответствует вытеснению паров из наполняемого аппарата, открывание крышки - сбросу избыточного давления, разгрузка в тару - испарение со свободной поверхности.

Количество горючих паров, выходящих из периодически действующих аппаратов при их разгерметизации (например, открываемых на загрузку и выгрузку), определяется по

где:	G_p	-	количество выходящих из открываемых аппаратов паров, кг/цикл;
	$P_{бар}$	-	атмосферное (барометрическое) давление, Па; обычно принимают  Па

По опасности образования горючей среды с наружи производственного оборудования аппараты, периодически открываемые для загрузки и выгрузки, могут быть приравнены к любым закрытым аппаратам в периоды их пуска и остановки, так как условия выхода горючих веществ у них одинаковы и связаны с разгерметизацией аппаратов (открытие люков, крышек, другой запорной арматуры).

Остановка технологического оборудования на производстве осуществляется периодически и связана с необходимостью проведения различных регламентных работ: профилактических осмотров, чисток, ремонтов и т. п. Пуск и остановка являются неотъемлемыми составными частями технологического цикла работы аппаратов периодического действия.

Пуск и остановка технологических аппаратов связаны с неустановившимся режимом работы. В этот момент одновременно могут изменяться все основные параметры технологического процесса (температура, давление, концентрация), производится заполнение или опорожнение аппаратов, их разгерметизация и другие операции.

В связи с этим в периоды пуска и остановки вероятность образования горючей среды внутри технологического оборудования и снаружи значительно повышается.

Причины образования горючей среды при остановке аппаратов являются:

- 1. снижение температурного режима, если в них при нормальной работе имелась огнеопасная жидкость при Траб>Твпв (при этом температура, снижаясь, войдет в температурную область воспламенения);**
- 2. поступление наружного воздуха через дыхательную арматуру при сливе жидкости или через открытые люки при разгерметизации аппаратов с не полностью удаленными из них огнеопасными жидкостями и газами;**
- 3. негерметичное отключение аппаратов от трубопроводов с огнеопасными веществами.**

Опасность образования горючей среды при пуске аппаратов создается, когда в их объем, заполненный воздухом, поступают горючие компоненты, и осуществляется выход на заданный рабочий режим. При этом концентрация в аппарате увеличивается от 0 до p и может стать горючей, если $p \geq p_{гнпв}$.

4. Аппараты с пылями и волокнами.

При рассмотрении вопроса о выходе пылей в помещение основное внимание должно быть уделено оценке запыленности помещений с учетом осажденности пыли (аэрогеля), которая может тлеть и гореть, создавая пожарную опасность, а при определенных условиях переходить во взвешенное состояние, образуя с воздухом взрывоопасные смеси.

Основные профилактические мероприятия:

- переход на менее пылящие технологические процессы;**
- использование обеспыливающих устройств;**
- регулярная очистка помещений от пыли.**

Взрывоопасными производствами являются:

- мукомольные, комбикормовые, сахарорафинадные и пробковые заводы;**
- размольные отделения, перерабатывающие отходы крахмало-паточной, бродильной, масложировой и мясной промышленности; развесочные и упаковочные цеха ряда пищевых предприятий (связанных с развеской и упаковкой чая, кофе, цикория, какао, табака, стирального порошка и др.);**
- отделочные и размольные цеха (анодов пластмасс, грампластин и пластинок и производств фармацевтической промышленности; размольные, смесительные и сушильные отделения анилинокрасочных заводов;**
- торфобрикетные заводы: отдельные участки пенько-джутовой и льняной промышленности: обогатительные фабрики и размольные участки топлива, колчедана и серных руд; обогатительные фабрики легких сплавов и металлов (алюминия, магния, цинка).**

За последние годы повысились пожарная опасность производств, связанных с изготовлением мебели, корпусов телевизоров и радиоаппаратуры.

При рассмотрении вопроса о выходе пылей в производственные помещения основное внимание должно быть уделено оценке запыленности помещений с учетом осаждаемой пыли (аэрогеля), которая может тлеть и гореть, создавая пожарную опасность, а при определенных условиях переходить во взвешенное состояние, образуя с воздухом взрывоопасные смеси.

Для определения запыленности помещений можно использовать следующий способ: на поверхностях с залежами пыли (оборудование, строительные конструкции, полы) измеряют толщину слоя осевшей пыли и площадь запыленной поверхности; общую площадь поверхностей с залежами пыли умножают на среднюю толщину слоя и получают общий объем пыли; отбирают пробы пыли и определяют объемный или насыпной вес; умножением объема отложившейся пыли на ее объемный вес получают ее общую массу; определяют максимально возможную концентрацию пыли в объеме всего помещения или максимальный объем образуемой пылью взрывоопасной смеси.

В любом производстве регулярно проводятся текущие и генеральные уборочные работы.

Масса отложившейся в помещении пыли к расчетному моменту определяется по формуле:

$$K_g = \frac{m_1 + m_2}{K_u} \quad (1.21)$$

где: K_g - доля горючей пыли в общей массе отложений пыли;

m_1 - масса пыли, оседающей на труднодоступных для уборки поверхностях в помещении за период времени между генеральными уборками, кг;

m_2 - масса пыли, оседающей на доступных для уборки поверхностях в помещении за период времени между текущими уборками, кг;

K_u – коэффициент эффективности пылеуборки.

K_u принимается:

- при ручной пылеуборке: сухой – 0,6; влажной - 0,7;

- при механизированной вакуумной уборке: пол ровный - 0,9; пол с выбоинами (до 5 % площади) - 0,7.

Под труднодоступными для уборки площадями подразумевают такие поверхности в производственных помещениях, очистка которых осуществляется только при генеральных пылеуборках. Доступными для уборки местами являются поверхности, пыль с которых удаляется в процессе текущих пылеуборок (ежемесячно, ежесуточно и других).

Масса пыли m_i ($i=1, 2$), оседающей на различных поверхностях в помещении за межуборочный период, определяется по формуле

$$m_i = M_i (1 - a) b_i \quad (i=1, 2),$$

где: $M_i =$ -масса пыли, выделяющаяся в объем помещения за j период времени между

генеральными пылеуборками, кг;

M_{ij} - масса пыли, выделяемая единицей пылящего оборудования за указанный период, кг;

$M_2 =$ $2 j$ - масса пыли, выделяющаяся в объем помещения за j период времени между текущими пылеуборками, кг;

M_{2j} – масса пыли, выделяемая единицей пылящего оборудования за указанный период, кг;

a – доля выделяющейся в объем помещения пыли, которая удаляется вытяжными вентиляционными системами. В отсутствие экспериментальных сведений о величине a полагают $a = 0$;

b_1, b_2 - доли выделяющейся в объем помещения пыли, оседающей соответственно на труднодоступных и доступных для уборки поверхностях помещения ($b_1 + b_2 = 1$).

При отсутствии сведений о величине коэффициентов b_1 и b_2 допускается полагать $b_1=1, b_2=0$.

Величина M_i ($i = 1,2$) может быть также определена экспериментально (или по аналогии с действующими образцами производств) в период максимальной загрузки оборудования по формуле

$$M_i = (G_{i1} \times F_{i1}) t_{i1} + (G_{i2} \times F_{i2}) t_{i2}, (i = 1, 2)$$

где: G_{i1}, G_{i2} - интенсивность пылеотложений соответственно на труднодоступных F_{i1} (m^2) и доступных F_{i2} (m^2) площадях, $kg \times m^{-2} \times c^{-1}$;

t_{i1}, t_{i2} - промежуток времени соответственно между генеральными и текущими пылеуборками, с.

Исключение образования горючей среды с наружи производственного оборудования

Технологические решения по предупреждению образования горючих паровоздушных смесей над аппаратами с открытой поверхностью испарения:

- замена (где это допускается технологией) открытых аппаратов на закрытые аппараты;
- выбор наиболее рациональной формы открытого аппарата, позволяющей иметь минимальную величину поверхности испарения;
- поддержание рабочей температуры в безопасной области (ниже температуры вспышки жидкости);
- замена ЛВЖ и ГЖ в открытых аппаратах на негорючие или менее горючие жидкости (имеющие более высокие значения температуры вспышки);
- устройство систем местных отсосов, которые дают положительный эффект даже тогда, когда выполняется условие $T^3 T_{всп}$ за счет поддержания рабочей концентрации над зеркалом жидкости ниже НКПВ;
- наличие специальных устройств защиты на случай пожара (крышки для закрывания аппаратов, аварийный слив жидкости, локальная установка пожаротушения).

Мероприятия, направленные на снижение опасности образования горючей среды у дыхательных устройств при больших или малых дыханиях:

1. уменьшение или ликвидация паровоздушного пространства:
 - 1.1. постоянное поддержание высокого уровня жидкости в аппаратах;
 - 1.2. применение резервуаров с плавающей крышей и понтоном;
2. хранение жидкостей (например, сжиженных газов) в аппаратах под избыточным давлением;
3. применение газоуравнительной системы (ГУС) — трубопроводной обвязки, соединяющей между собой паровоздушные пространства резервуаров с однородными продуктами (рис. 6);
4. улавливание вытесняемых через дыхательные устройства паров методами сорбции, охлаждения и т. п.;
5. вывод дыхательных труб за пределы производственного помещения.

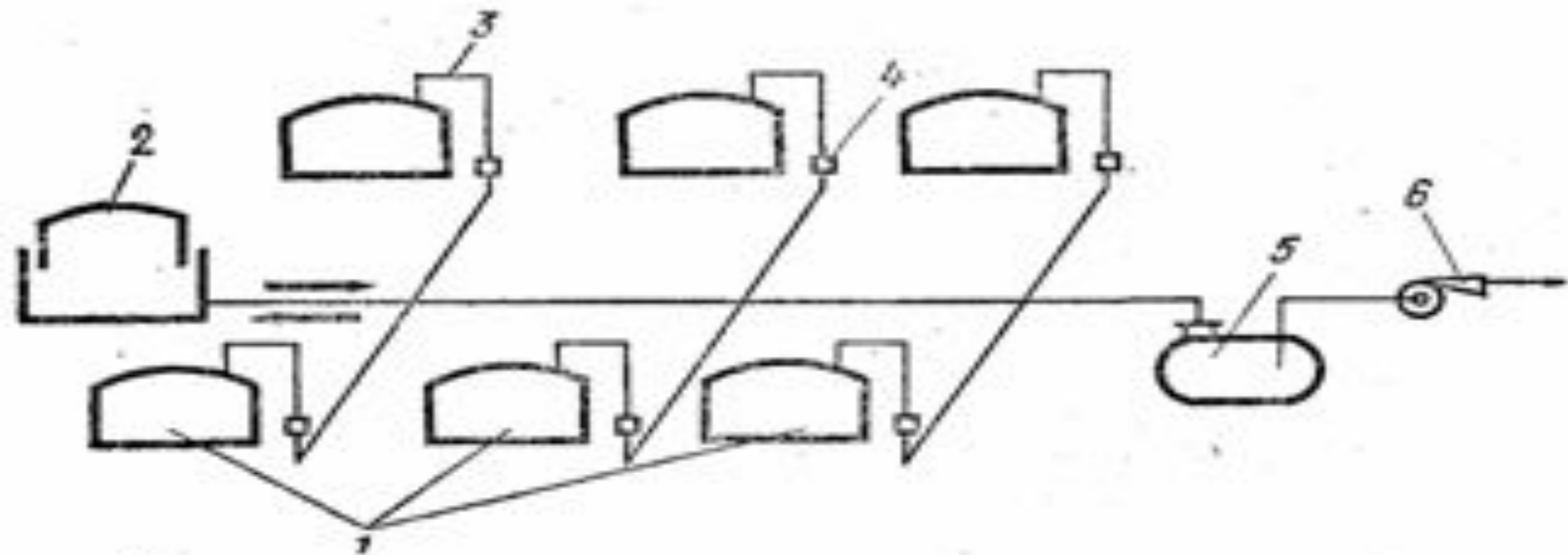


Схема газоуравнительной системы резервуаров:

1 - резервуары; 2 - газгольдер; 3 - трубопроводы ГУС; 4 - огнепреградители; 5 - конденсатосборник; 6 - насос для откачки конденсата

6. ослабление нагрева аппаратов от воздействия солнечной радиации:

6.1. окрашивание в светлые тона,

6.2. орошение водой,

6.3. устройство теплоизоляции или специальных экранов, тогда $GM=0$ при условии,

когда $T_1=T_2$ и $\dots = \dots$;

6.4. устройство подземных резервуаров.

Мероприятия, направленные на снижение опасности образования горючей среды в аппаратах периодического действия:

Замена периодически действующих аппаратов герметичными аппаратами непрерывного действия.

Герметизация загрузочных и разгрузочных устройств.

Аппарат с открытой разгрузкой оборудуют системой отсоса паров и газов из его внутреннего объема.

Места выхода паров и газов (крышки, люки для взятия проб и т.д.) оборудуют местными отсосами.

При остановке аппаратов на длительный период удаляют остатки продуктов, продувают инертным газом или заполняют водой.

Мероприятия, направленные на снижение опасности образования горючей среды в период пуска и остановки технологических аппаратов:

При остановке аппаратов:

- из аппаратов полностью сливают огнеопасные жидкости или стравливают горючие газы,**
- надежно отключают аппараты от других аппаратов и трубопроводов, находящихся под давлением,**
- тщательно продувают инертными газами или пропаривают водяным паром от остатков паров и газов;**
- если конструкция аппарата не обеспечивает полный слив жидкости (как, например, в ректификационной колонне), то применяют способы промывки аппарата водой. Вода постепенно вымывает огнеопасную жидкость, замещая ее в аппарате.**

При пуске аппаратов:

- тщательная продувка аппаратов и трубопроводов инертными газами, водяным паром для снижения концентрации кислорода воздуха перед подачей в них горючих веществ,**

Мероприятия, направленные на снижение опасности образования горючей среды с наружи аппаратов с пылями:

- Переход на менее пылящие технологические процессы.**
- Использование обеспыливающих устройств.**
- Герметизация оборудования.**
- Регулярная очистка помещений от пыли.**

