

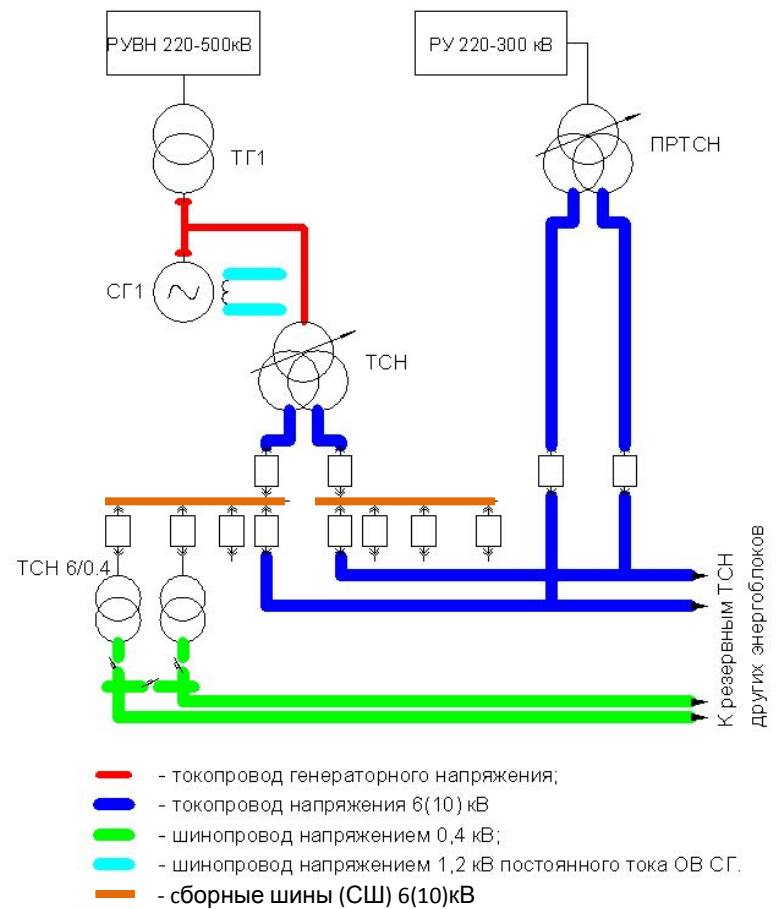
Токопроводы электростанций и подстанций

Токопроводы

Предназначены для выполнения электрических соединений на электростанциях и подстанциях в цепях трехфазного переменного тока частотой 50Гц, напряжением 0,4.. 500 кВ

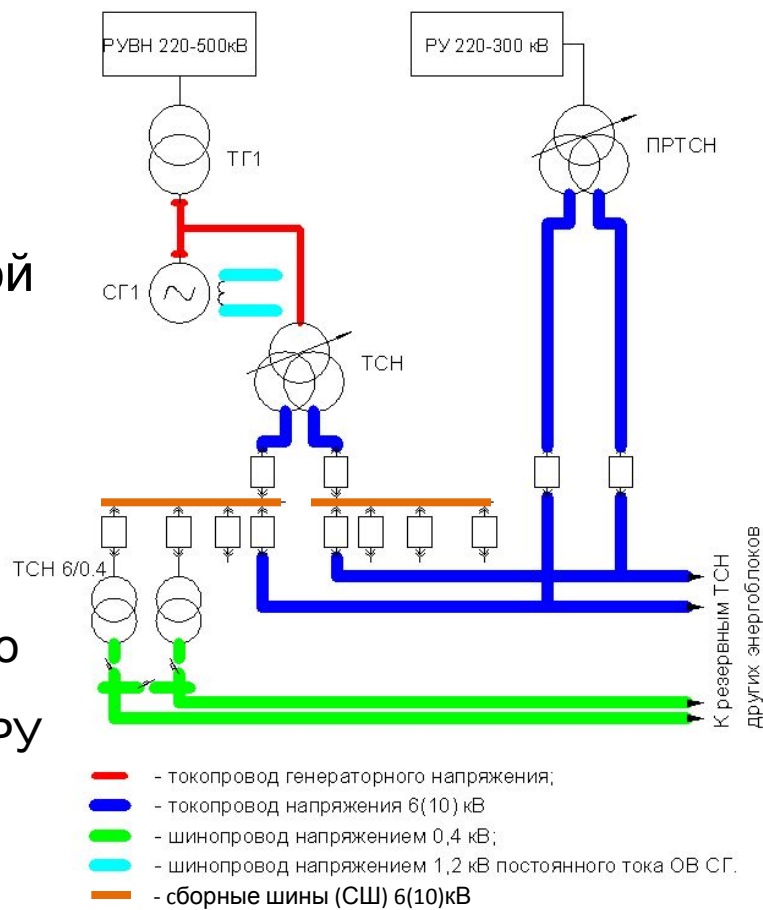
Типы токопроводов:

1. Закрытые
 1. Комплектные изолированные
 2. Комплектные закрытые
2. Открытые
 1. Жесткие
 2. Гибкие



Шинные конструкции

- **Шинной конструкцией (шинами)** называют неизолированные проводники или систему проводников, укрепленных с помощью изоляторов и предназначенных для электрической связи между элементами электроустановки
- **Назначение:**
Используются в распределительных устройствах (РУ) для соединения электрических аппаратов, параллельного включения ряда электрических цепей (сборные шины) и для присоединения к РУ электрических машин: генераторов, синхронных компенсаторов, трансформаторов.

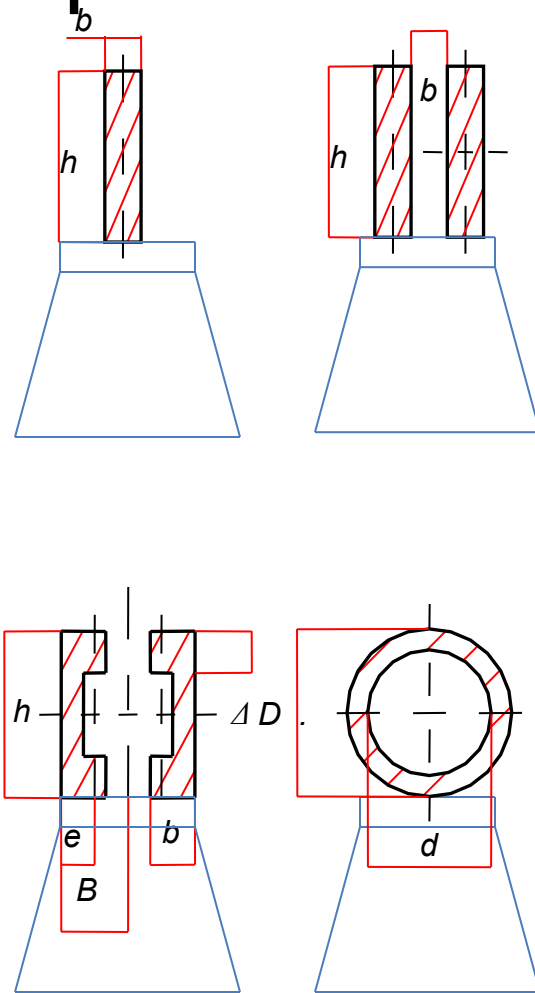


Шинные конструкции

В электроустановках до 35 кВ сборные шины и ответвления от них к электрическим аппаратам и трансформаторам (ошиновка) выполняются жесткими алюминиевыми шинами.

При токах до 3 кА применяются одно- и двухполюсные шины.

При больших токах рекомендуется выбирать шины коробчатого сечения.



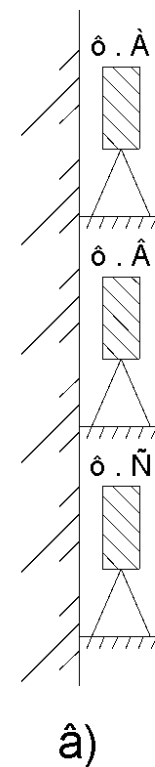
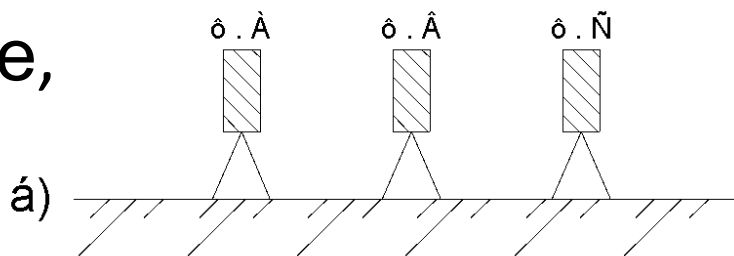
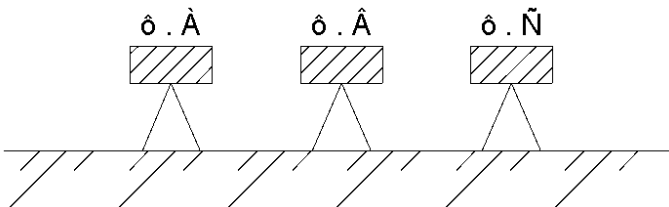
Шинные конструкции

- Исполнение сборных шин

а) горизонтальное крепление;

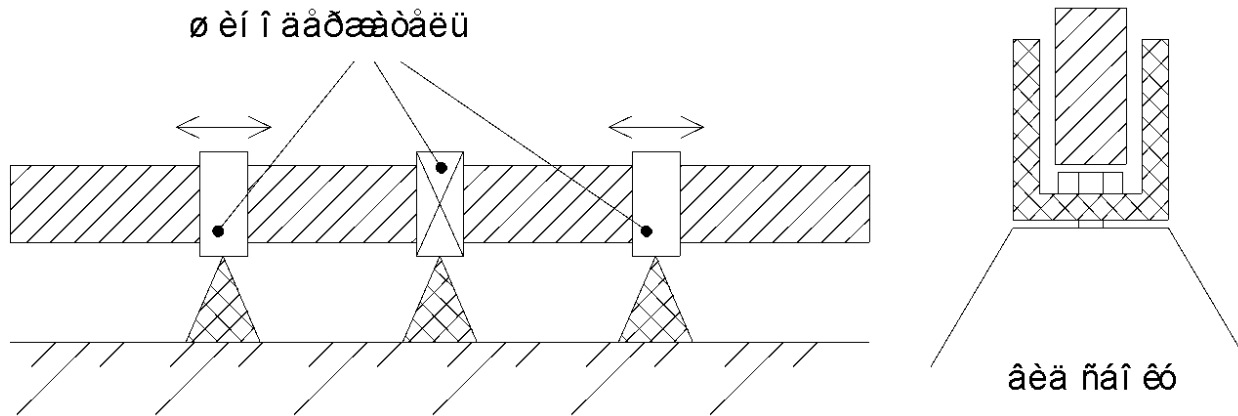
б) горизонтальное, «на ребро»;

в) вертикальное, «на ребро»;



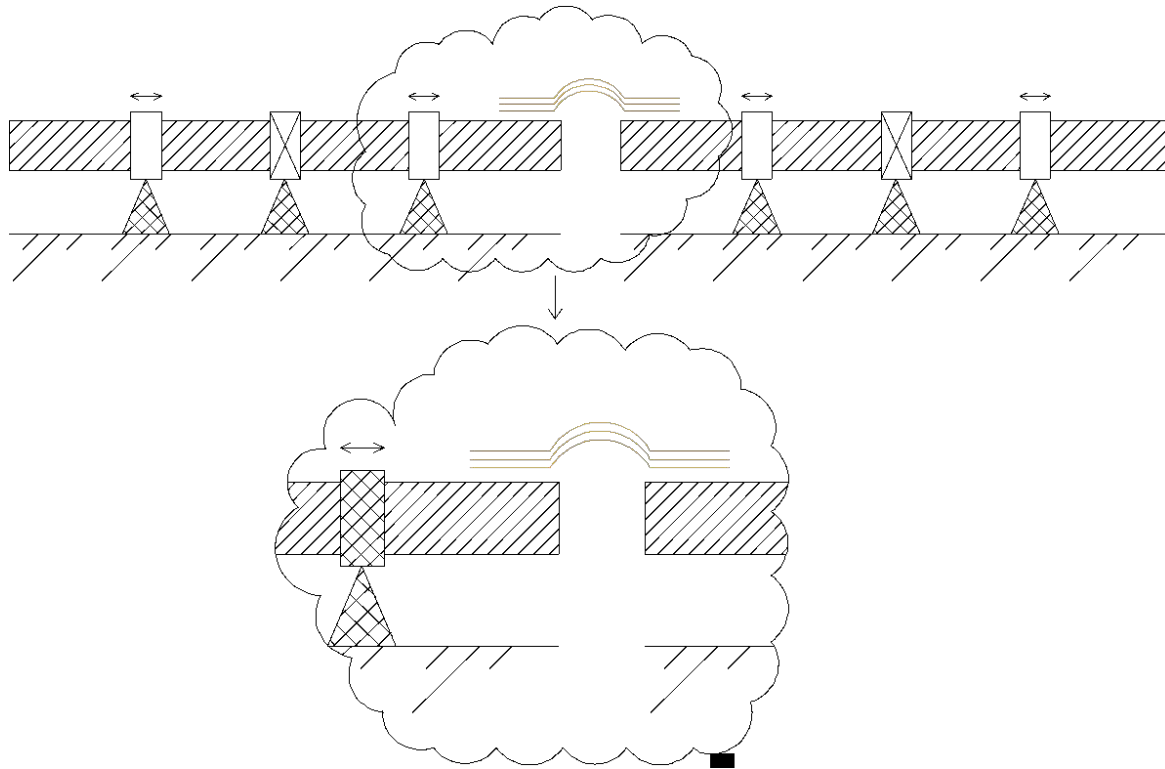
Шинные конструкции

- Крепление шины

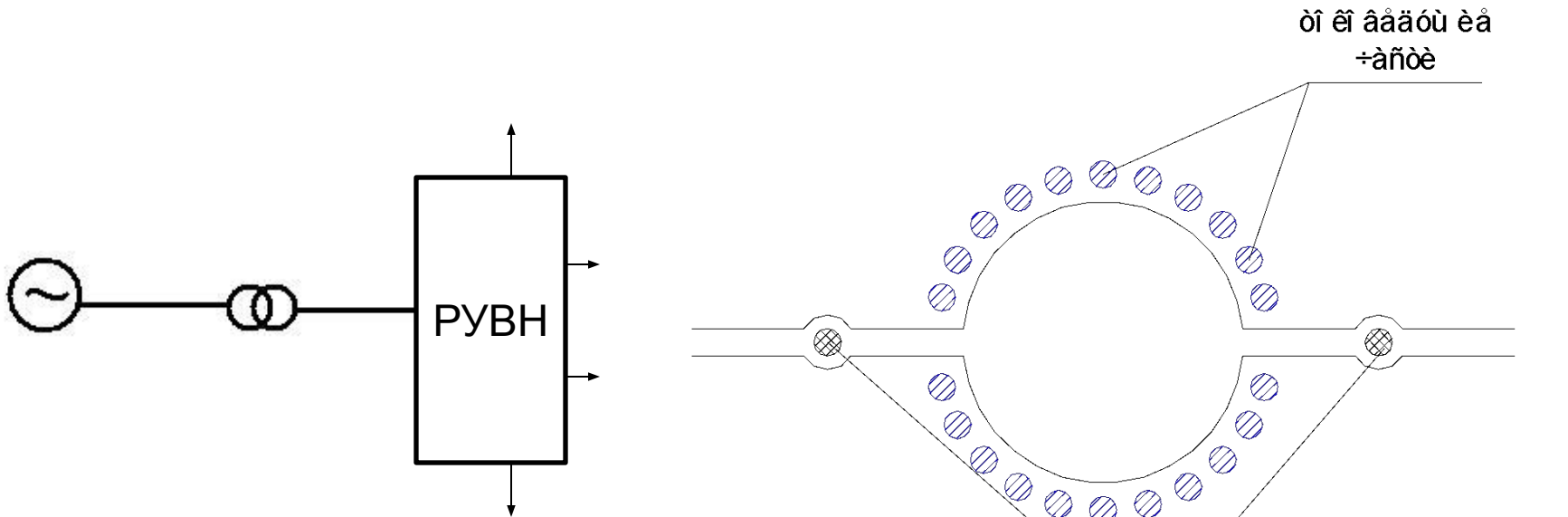


Шинные конструкции

- Соединение шин



Проблема мощных токопроводов генераторного напряжения



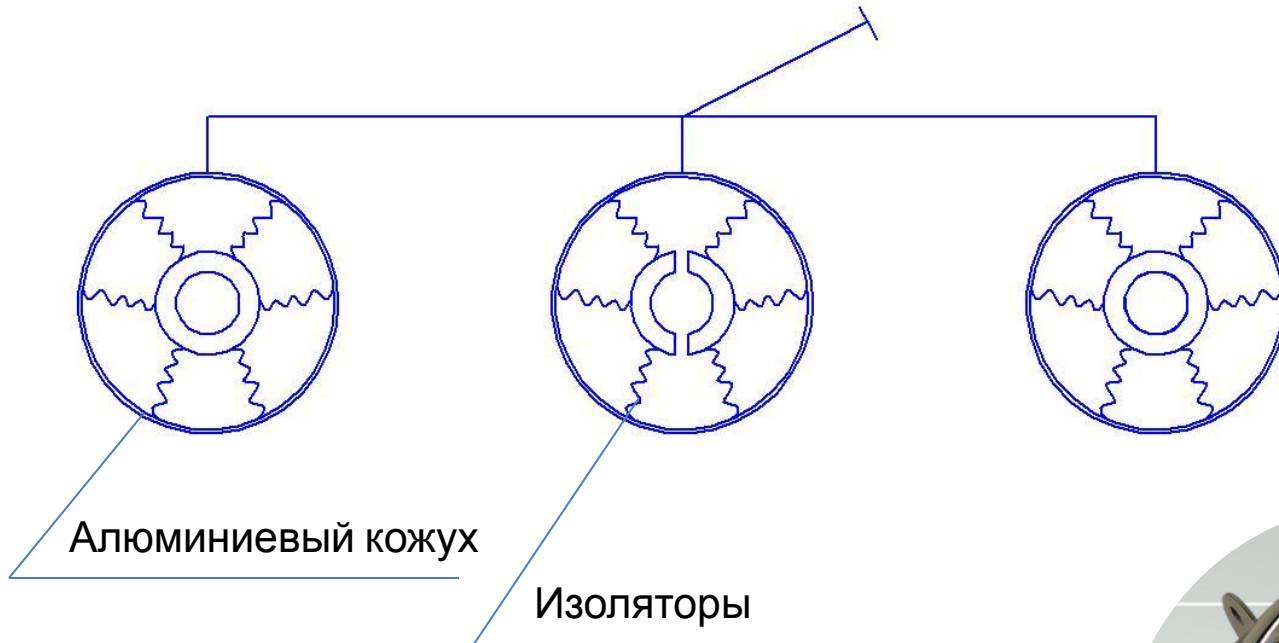
- невысокая надежность
- подверженность атмосферным явлениям
- сильное взаимное влияние фаз, электродинамические усилия настолько сильные, что существует опасность схлестывания
- большие габариты
- длительный монтаж и ремонт

Требования к токопроводам

- Надежность
- Не подвергается атмосферным явлениям
- Исключить взаимное влияние фаз
- Снизить габариты
- Небольшие сроки монтажа и ремонта

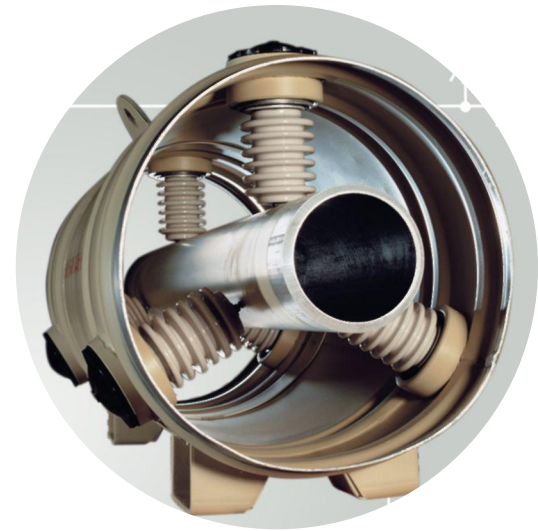
Сегодня токопровод выполняется с помощью комплектных экранированных токопроводов (КЭТ).

Комплектные токопроводы



Алюминиевый кожух:

- защищает токопровод от атмосферных явлений;
- электромагнитное поле, которое создается током фазы, не выходит за пределы кожуха. Поэтому электромагнитное взаимодействие исключается.



Токопроводы генераторного напряжения

Предназначен для выполнения электрических соединений на электростанциях и подстанциях в цепях трехфазного переменного тока частотой 50Гц, напряжением 6,10,11, 20, 24,27 и 35кВ

- Номинальный ток до 33000А
- Ток электродинамической стойкости до 900кА

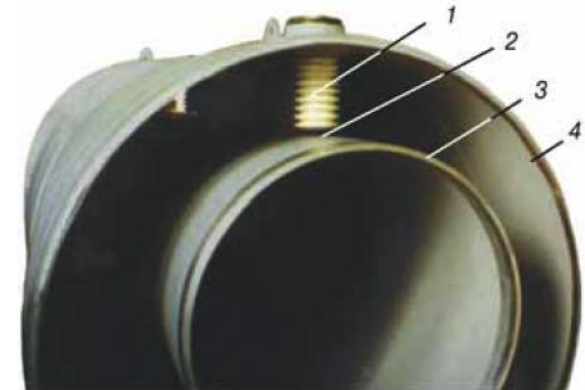


Рис Внешний вид фазы главного токопровода ТЭНЕ-24-24000-560 (вид с торца по сечению). Диаметр экрана – 1362 мм; диаметр шины – 800 мм. 1 – изолятор верхний; 2 – контакт пружинный; 3 – шина токоведущая; 4 – кожух-экран.

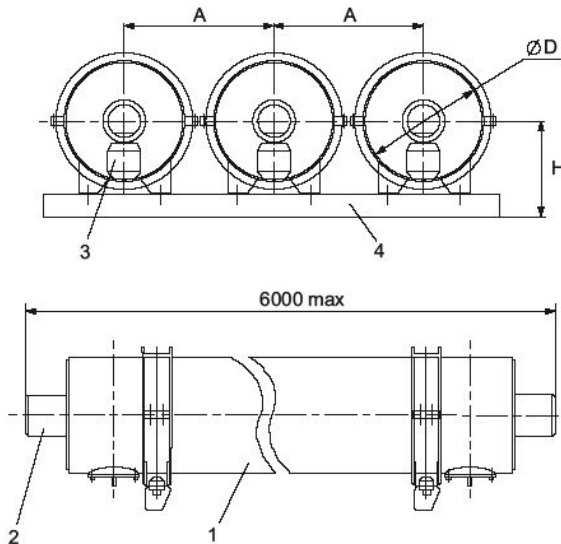


Рис Токопроводы ТЭНЕ напряжением 10 кВ. Блок прямолинейный. 1 – кожух-экран; 2 – шина токоведущая; 3 – изолятор; 4 – балка блока.

Токопроводы **ТЭНЕ-6,10 кВ** имеют пофазно-экранированное исполнение. Каждая фаза токопровода состоит из токоведущей шины 2 соответствующего сечения, кожуха-экрана 1 и изоляторов 3 (рис).

Шина закрепляется на изоляторе специальным шинодержателем. Изоляторы крепятся к крышкам, которые, в свою очередь, закрепляются на кожухах-экранах болтами.

Шаг между изоляторами – не более 3 м.

$A = 500..1000$ мм

Токопроводы генераторного напряжения

Предназначен для выполнения электрических соединений на электростанциях и подстанциях в цепях трехфазного переменного тока частотой 50Гц, напряжением 6,10,11, 20, 24,27 и 35кВ

- Номинальный ток до 33000А
- Ток электродинамической стойкости до 900кА



Рис. . Внешний вид фасонной секции (фазы) токопровода ТЭНЕ-20 напряжением 20 кВ для турбогенератора мощностью 50, 55 МВт.

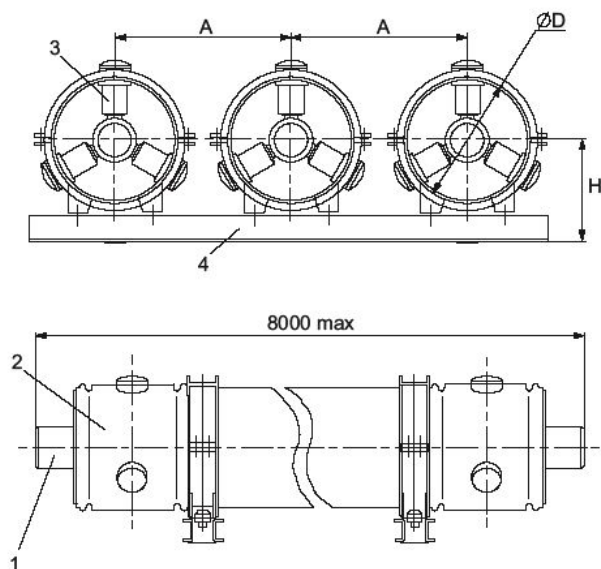


Рис Токопроводы ТЭНЕ и ТЭНП напряжением 20, 24, 35 кВ.
Блок прямолинейный*.
1 – шина токоведущая; 2 – кожух-экран; 3 – изолятор; 4 – балка блока.

Токопроводы **ТЭНЕ** и **ТЭНП** напряжением **20, 24, 35 кВ**

Каждая фаза токопровода состоит из алюминиевой шины 1 и алюминиевого цилиндрического кожуха-экрана 2.

Шина центрируется и закрепляется в кожухе-экране по сечению тремя изоляторами 3, расположенными под углом 120° (рис).

Центровка шины в экранах осуществляется поворотом изоляторов в резьбовых гнездах экранов.
 $A=1000..3000$ мм

Токопроводы собственных нужд

Предназначены для выполнения электрического соединения главной цепи повышающего генератора и блочного трансформатора для ТЭЦ, ГРЭС, ГЭС или в цепях возбуждения генератора.

- Номинальное напряжение **6, 10 кВ**
- Номинальный ток **до 4000А**
- Ток электродинамической стойкости **до 170кА**

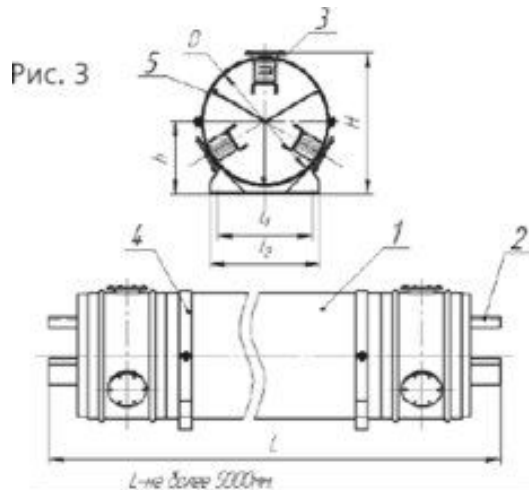


Рис. 3

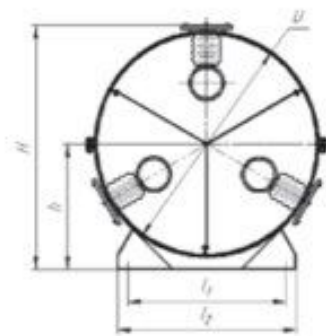


Рис. 4

- 1 - Общая оболочка;
- 2 - Токонесущие шины;
- 3 - Изоляторы;
- 4 - Опора разъёмная кольцевая;

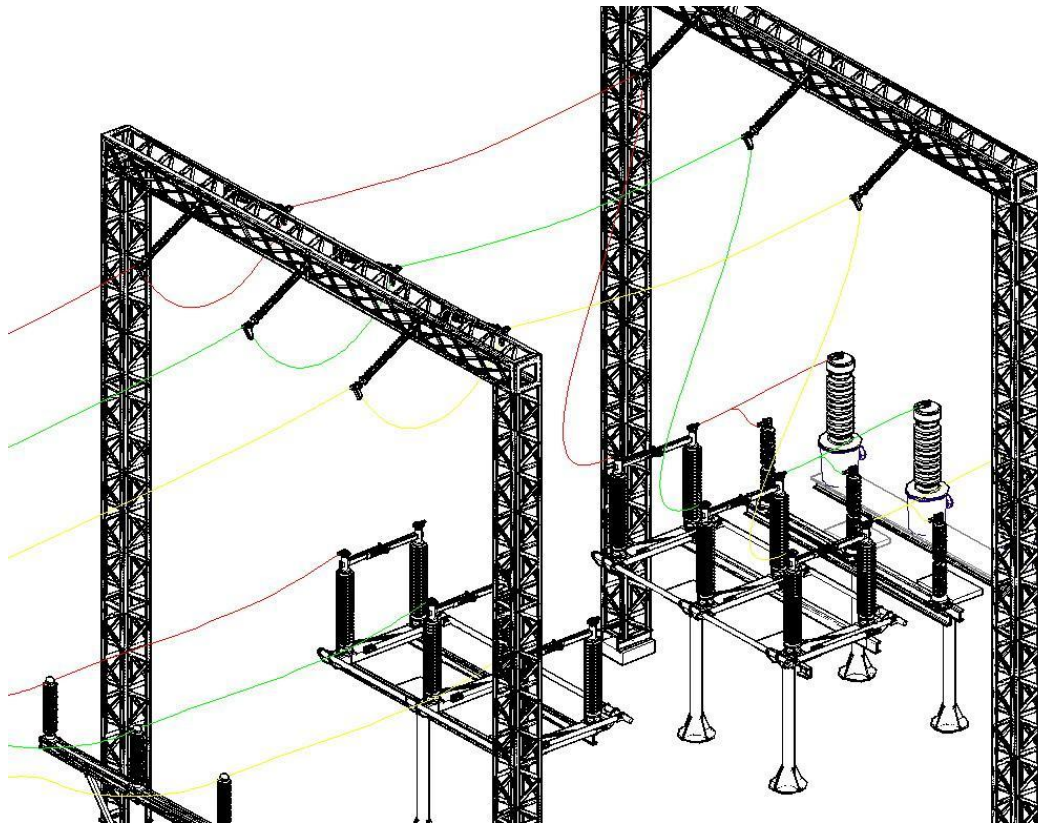
Закрытые прямоугольные токопроводы

Предназначен для выполнения электрических соединений на электростанциях и подстанциях в цепях трехфазного переменного тока частотой 50Гц, напряжением **6,10кВ**

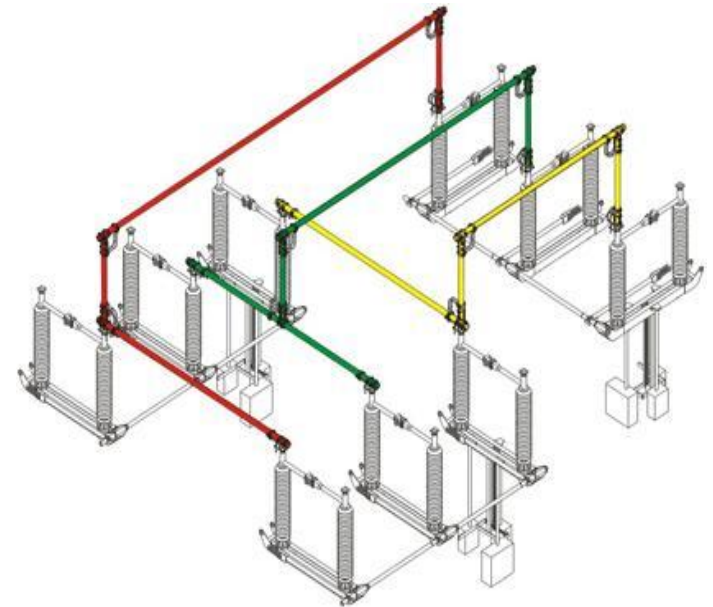
- Номинальный ток до **630..3150А**
- Ток электродинамической стойкости до **80кА**



Токоведущие части РУ 110 кВ и выше

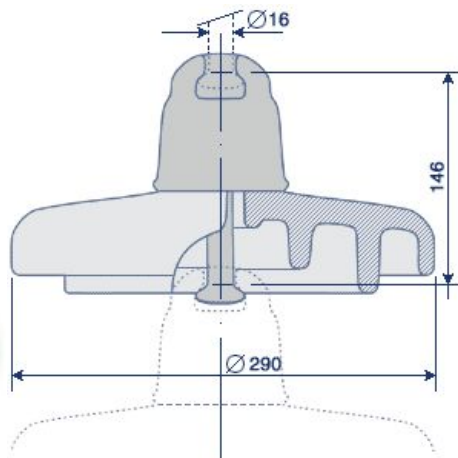


Гибкая ошиновка

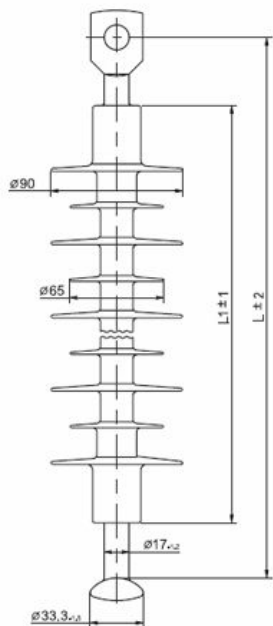


Жесткая ошиновка

Подвесные изоляторы

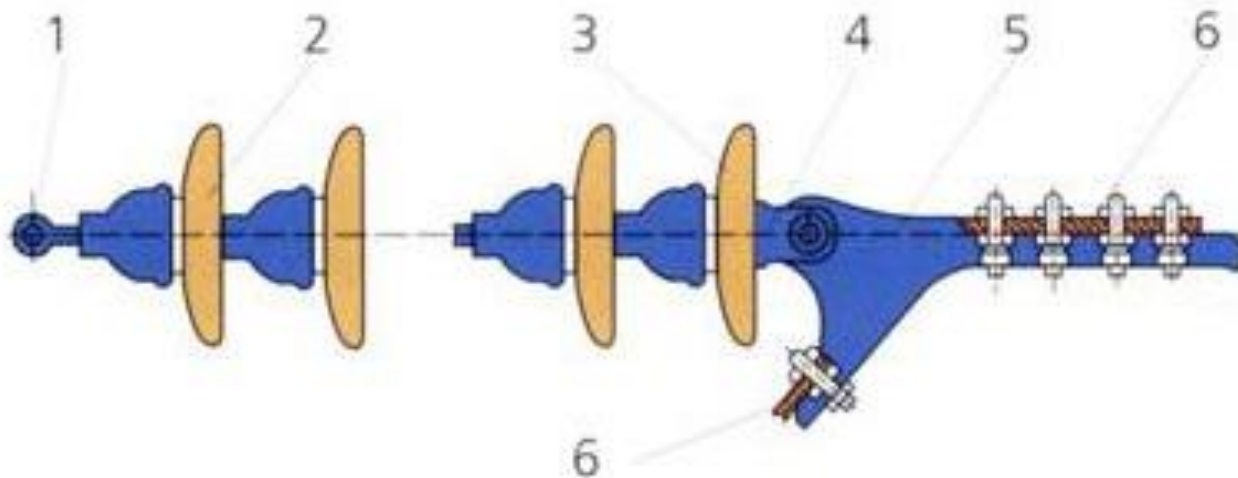


Стекланные изоляторы ПС,
ПСВ, ПСД
Фарфоровые изоляторы серии
ПФ
на 6/10/35/110/220/330/500 кВ



Полимерные изоляторы
Полимерные изоляторы состоят из
стеклопластикового стержня,
защитной оболочки из
кремнийорганической резины и
металлических оконцевателей
Серия ЛК на 10/20/35/110/220/330/500 кВ

Гирлянды изоляторов



Натяжная гирлянда

1 - серьга;

2-первый изолятор;

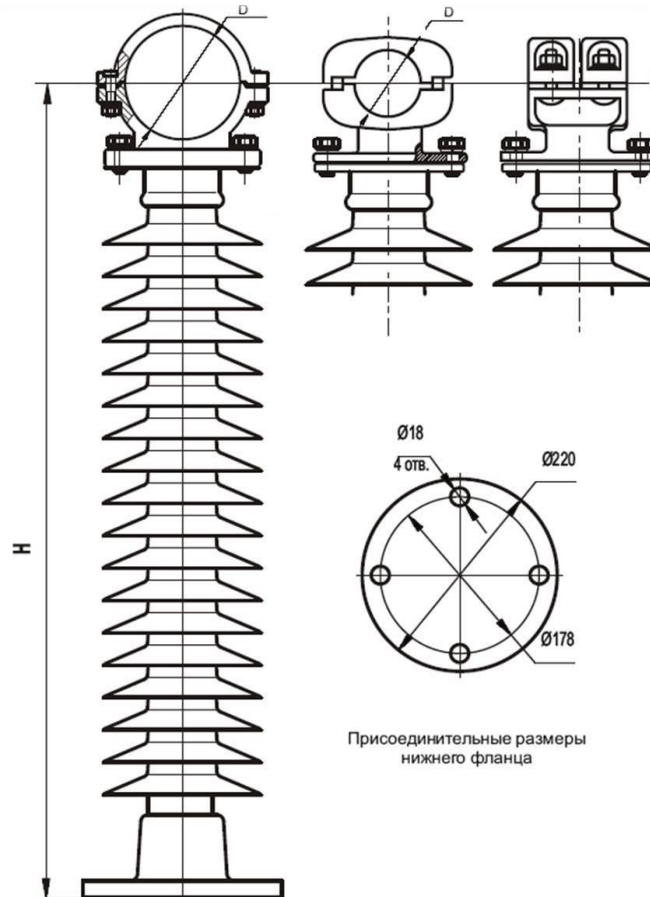
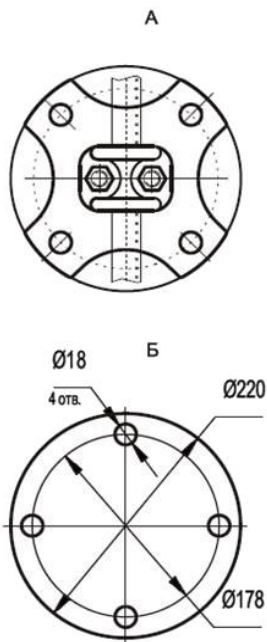
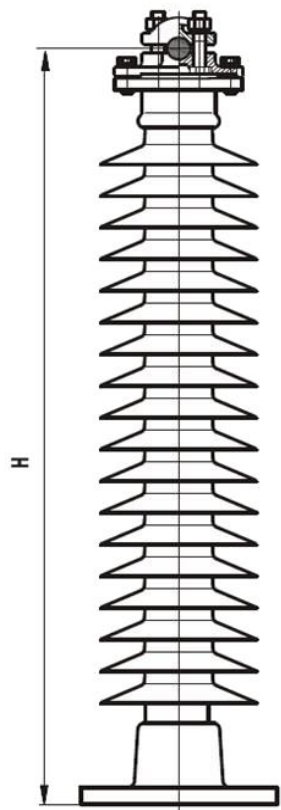
3 - последний изолятор;

4 - ушко двулапчатое;

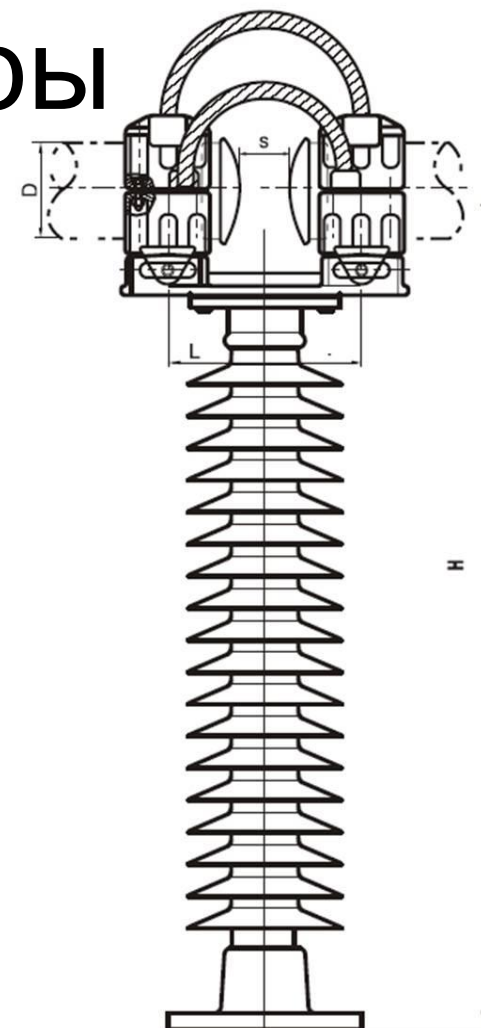
5 - седло (натяжной зажим);

6 - провод

Опорные изоляторы



Присоединительные размеры
нижнего фланца

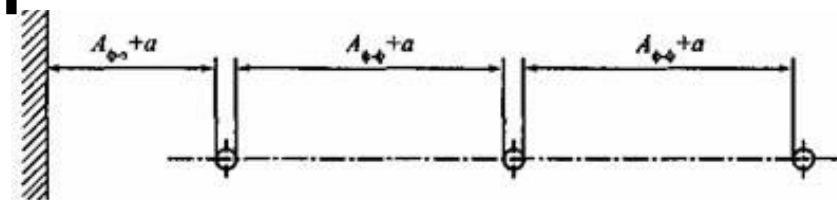
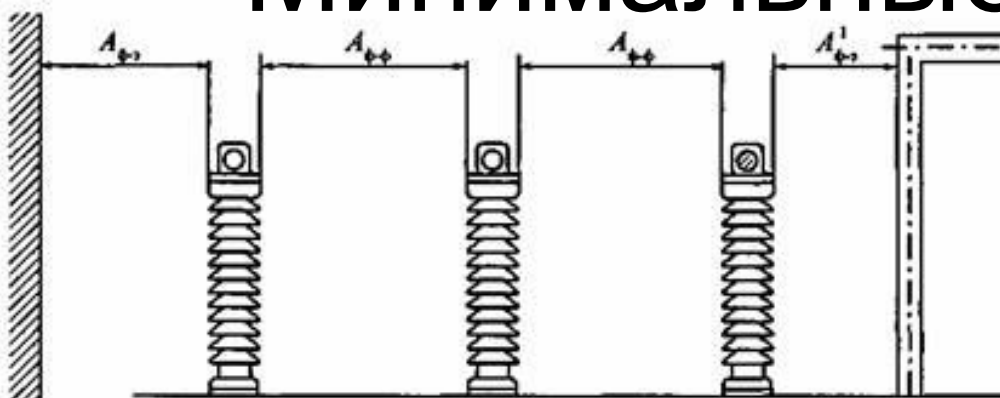


Жесткие опоры наружной установки типа ШОП предназначены для поддержания проводов (шин), в сетях переменного тока частотой до 60 Гц, а также для изоляции токоведущих частей в электрических аппаратах и ОРУ электрических станций и подстанций

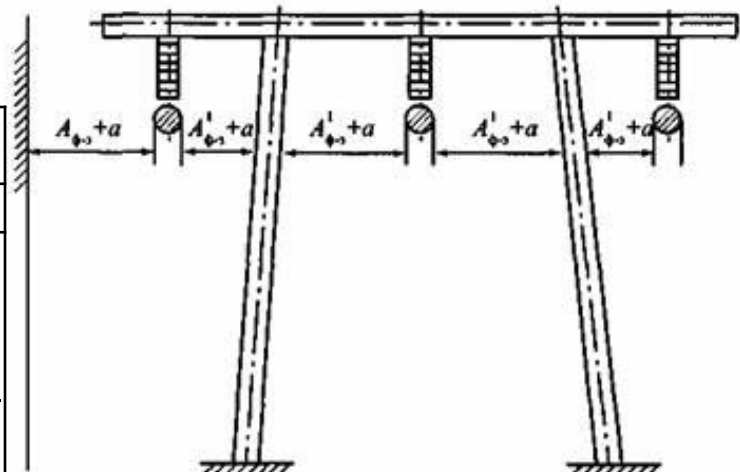
Жесткие опоры наружной установки ШОП-110-Ж предназначены для поддержания алюминиевой трубы жесткой ошиновки 110 кВ в ОРУ электрических станций и подстанций

Жесткие опоры наружной установки предназначены для осуществления гибкой связи

Минимальные расстояния



Наименование расстояния	Обозначение	Изоляционное расстояние, мм, для номинального напряжения, кВ								
		до 10	20	35	110	150	220	330	500	750
От токоведущих частей, находящихся под напряжением, до протяженных заземленных конструкций и до постоянных внутренних ограждений высотой не менее 2 м	$A_{\phi-3}$	200	300	400	900	1300	<u>1800</u> 1200	<u>2500</u> 2000	<u>3750</u> 3300	<u>5500</u> 5000
От токоведущих частей, элементов оборудования и изоляции, находящихся под напряжением, до заземленных конструкций	$A'_{\phi-3}$	200	300	400	1000	1300	<u>1600</u> 1200	<u>2200</u> 1800	<u>3300</u> 2700	<u>5000</u> 4500
Между токоведущими частями разных фаз	$A_{\phi-\phi}$	220	330	440	1000	1400	<u>2000</u> 1600	<u>1800</u> 2200	<u>4200</u> 3400	<u>8000</u> 6500



$$A_{\phi-3.Г} = A_{\phi-3} + a \quad A'_{\phi-3} = A'_{\phi-3.Г} + a$$

$$A_{\phi-\phi.Г} = A_{\phi-\phi} + a$$

где $a = fs \sin \alpha$; f - стрела провеса проводов при температуре $+15^\circ\text{C}$, м; $\alpha = \arctg P/Q$; Q - расчетная нагрузка от веса провода на 1 м длины провода, даН/м; P - расчетная линейная ветровая нагрузка на провод, даН/м; при этом скорость ветра принимается равной 60 % значения, выбранного при расчете строительных конструкций.

Выбор токоведущих частей

- по экономической плотности тока

$$q_{э} = \frac{I_{\text{раб}}}{j_{\text{эк}}},$$

- по допустимому току из условия нагрева в рабочих утяжеленных режимах

$$I_{\text{раб.утяж}} \leq I_{\text{доп}},$$

- по термической стойкости при $k=2$

$$\theta_{\text{к}} \leq \theta_{\text{к,доп}}, \quad q_{\text{min терм}} = \frac{\sqrt{B_{\text{к}}}}{C},$$

- проверка на динамическую стойкость

$$\sigma_{\text{расч}} \leq \sigma_{\text{доп}},$$

- проверка гибких токоведущих частей по условию коронирования

$$1,07 \cdot E \leq 0,9 \cdot E_0.$$

Выбор по экономической плотности тока

$$q_z = \frac{I_{\text{раб}}}{j_{\text{ЭК}}},$$

Проводник	Число часов использования максимума		
	до 3000	3000-5000	Свыше 5000
Неизолированные провода и шины:			
из меди	2,5	2,1	1,8
алюминия	1,3	1,1	1,0
Кабели с бумажной, провода с резиновой и поливинилхлоридной изоляцией с жилами:			
из меди	3,0	2,5	2,0
алюминия	1,6	1,4	1,2
Кабели с резиновой и пластмассовой изоляцией и жилами:			
из меди	3,5	3,1	2,7
алюминия	1,9	1,7	1,0

Выбор по экономической плотности тока

*По экономической плотности тока **не выбирают**:

- сборные шины электроустановок и ошиновка в пределах открытых и закрытых распределительных устройств всех напряжений, так как нагрузка по их длине неравномерна и на многих участках меньше рабочего тока;
- проводники, идущие к резисторам, пусковым реостатам и т. п.;
- сети временных сооружений, а также устройства со сроком службы 3-5 лет;
- сети промышленных предприятий и сооружений напряжением до 1 кВ при числе часов использования максимума нагрузки, поскольку потери при этом невелики;
- ответвления к отдельным электроприемникам напряжением до 1 кВ, а также осветительные сети промышленных предприятий, жилых и общественных зданий.

Выбор по допустимому току из условий нагрева

$$I_{\text{раб.утяж}} \leq I_{\text{доп}},$$

допустимый ток выбранного сечения с учетом поправки при расположении плоских шин плашмя (см. ПУЭ п. 1.3.23) или температуре охлаждающей среды, отличной от номинальной (25 °С). В последнем случае

$$I_{\text{доп}} = I_{\text{доп.ном}} \cdot \sqrt{\frac{\theta_{\text{дл.доп}} - \theta_{\text{охл}}}{\theta_{\text{дл.доп}} - \theta_{\text{охл.ном}}}},$$

где $I_{\text{доп.ном}}$ – допустимый ток при температуре охлаждающей среды $\theta_{\text{охл.ном}} = 25 \text{ }^\circ\text{C}$; $\theta_{\text{дл.доп}} = 70 \text{ }^\circ\text{C}$ – допустимая температура нагрева (для шин); $\theta_{\text{охл}}$ – действующая температура охлаждающей среды.

Выбор по термической стойкости при к.з.

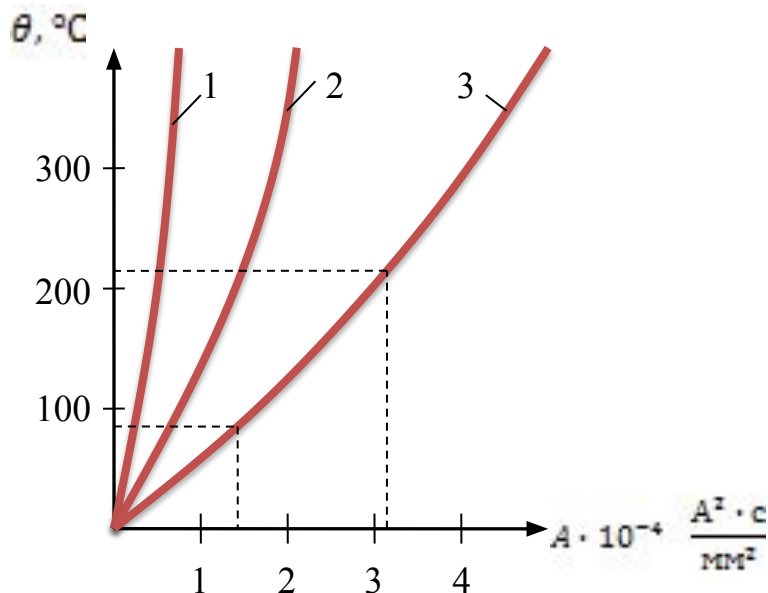


Рисунок – Кривые для определения температуры нагрева токами к.з. проводников из стали (1), алюминия (2), меди (3)

$$\theta_k \leq \theta_{k, \text{доп}}$$

$\theta_{k, \text{з.}}$ – температура токоведущих частей при нагреве т.к.
 $\theta_{k, \text{доп}}$ – допустимая температура нагрева шин при к.з.

$$A_k - A_n = B_k / q^2$$

$$A_k = A_n + B_k / q^2$$

$$q_{\text{min терм}} = \sqrt{\frac{B_k}{A_{k, \text{доп}} - A_n}} = \frac{\sqrt{B_k}}{C}$$

$$q = \max(q_{\text{эк}} + q_{\text{доп}} + q_{\text{min терм}})$$

Проверка по электродинамической стойкости

$$f_{max} = \frac{\sqrt{3} \cdot 10^{-7}}{a} i_{уд}^2 \cdot K_{\phi} \cdot K_{расп},$$

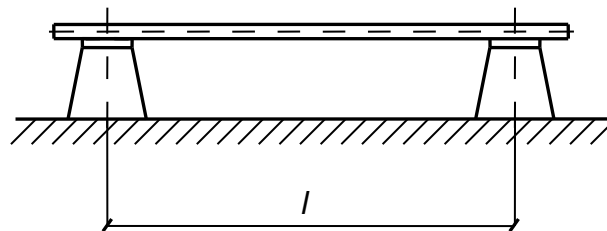
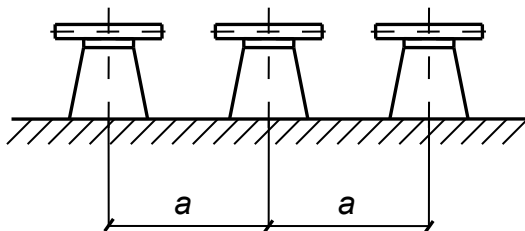
$$v_0 = \frac{173,2}{l^2} \cdot \sqrt{\frac{J}{q}},$$

Особенно большие напряжения возникают в условиях резонанса, когда собственные частоты системы шины-изоляторы оказываются близкими к 50 и 100 Гц.

Если собственные частоты системы меньше 30 и больше 200 Гц, то механического резонанса не возникает.

Необходимо исключить резонанс

$$v_0 > 200 \text{ Гц}$$



Жесткие шины

Проверка по электродинамической стойкости

- Равномерно распределенная сила f , возникающая в шинах при протекании т.к.з., создает изгибающий момент M

$$M = \frac{f \cdot l^2}{\lambda},$$

где λ – коэффициент, учитывающий используемый тип шинной конструкции.

- Напряжение (в МПа), возникающее в материале шин, определяется из выр

$$\sigma_{\text{расч}} = \frac{M}{W} = \frac{f \cdot l^2}{\lambda \cdot W},$$

где M – момент инерции, W – момент сопротивления

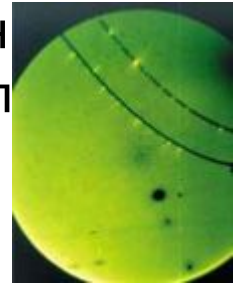
Шины механически прочны, если выполняется условие:

$$\underline{\sigma_{\text{расч}} \leq \sigma_{\text{доп}}}$$

Проверка по условию коронирования

- Разряд в виде короны возникает при максимальном значении начальной критической напряженности электрического поля

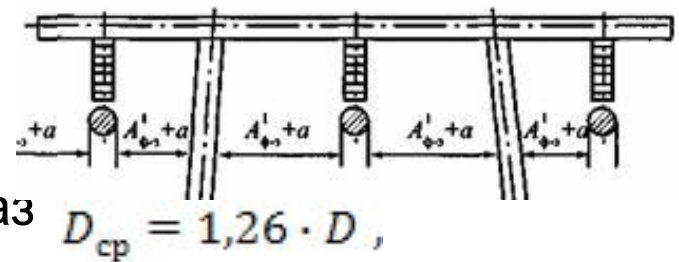
$$E_0 = 30,3m \left(1 + \frac{0,299}{\sqrt{r_0}} \right),$$



- Напряженность электрического поля около нерасщепленного провода определяется по выражению

$$E = \frac{0,354 \cdot U}{r_0 \cdot \lg \frac{D_{cp}}{r_0}},$$

- При горизонтальном расположении фаз



- Провода не будут коронировать, если

$$\underline{1,07 \cdot E \leq 0,9 \cdot E_0.}$$

Технико-экономические показатели ОРУ 110 кВ с жесткой и гибкой ошиновкой

Технико-экономические показатели	Вариант с гибкой ошиновкой	Вариант с жесткой ошиновкой
Занимаемая площадь, м ²	4000	3280 (82)
Масса металлоконструкций, т	62	28,1 (45)
Объем, м ³ :		
Сборного железобетона	125	112,5 (90)
Земляных работ	820	672,4 (80)
Количество:		
Изоляторов опорных	20	80 (400)
Гирлянд	70	14 (20)
Масса, т:		
Провода АС	1,6	0,9 (55)
Жестких шин	-	1,8
Трудозатраты, чел-дней	800	680 (85)