

Розділ III. РОЗВИТОК ПРОЦЕСУ ГОРІННЯ

Тема 8. ГОРІННЯ РІДИН

Лекція 10

**ВИБУХ ГАЗО- та ПАРОВОВІТРЯНИХ
СУМІШЕЙ НА ВІДКРИТОМУ ПРОСТОРИ
ТА В ПРИМІЩЕННІ**

План лекції

1. Прогнозування наслідків вибуху газопароповітряної суміші на відкритому просторі.
2. Прогнозування наслідків вибуху газопароповітряної суміші в огороженні.

1. ПРОГНОЗУВАННЯ НАСЛІДКІВ ВИБУХУ ГАЗО- ПАРОВОВІТРЯНОЇ СУМІШІ НА ВІДКРИТОМУ ПРОСТОРИ

Загальна схема розвитку аварійної ситуації:

1. Відбувається первинний аварійний вихід горючих газів із закритого обладнання.
2. Утворюється газоповітряна хмара з концентрацією горючого газу більше, ніж ϕ_n .
3. Відбувається запалювання і вибух газової хмари.
4. Відбувається руйнування технологічного обладнання в зоні підвищеного тиску.
5. У місцях руйнування виникають нові осередки вибухів і крупних пожеж.

1.1. Можливість утворення горючого середовища і його запалювання при випаровуванні рідини

Виникнення пожежі класу В можливе за умови утворення горючої пароповітряної суміші і появи в ній джерела запалювання достатньої потужності.

При виникненні пожежі горюча рідина може знаходитися:

- в технологічному обладнанні (резервуарах, апаратах)
- у вигляді розливу, що виник внаслідок аварійної

Усередині технологічного обладнання

горюче середовище утворюється у вільному просторі за умови:

$$\phi_{\text{н}} < \phi_{\text{пар}} < \phi_{\text{в}},$$
$$t_{\text{н}} < t_{\text{рід}} < t_{\text{в}}.$$

У зовнішньому просторі горюче середовище виникає за умови $\phi_{\text{пар}} > \phi_{\text{н}}$ ($t_{\text{рід}} > t_{\text{сп}}$), що утворюється внаслідок :

- виходу пари горючої рідини через дихальні пристрої технологічного обладнання,
- випаровування горючої рідини з поверхні аварійного розливу.

Вихід пари рідини через дихальні пристрої обладнання називають “диханням” резервуару.

При незмінному об'ємі внутрішнього газового простору, але за зміни температури навколишнього середовища, відбувається *“мале дихання”*.

При заповненні резервуара рідиною відбувається витіснення пари назовні - *“велике дихання”*.

Розмір зони вибухонебезпечної загазованості ($\phi_{\text{пар}} > \phi_{\text{н}}$) залежить від кількості пари, що виходить із резервуару внаслідок *“великого дихання”*, і фактичної концентрації пари за даних умов:

$$D_{\text{заг}} = D_{\text{рез}} + 10H_{\text{рез}} \left(\frac{g\phi_{\text{факт}}}{\phi_{\text{н}} H_{\text{рез}}^2} \right)^{0,86}$$

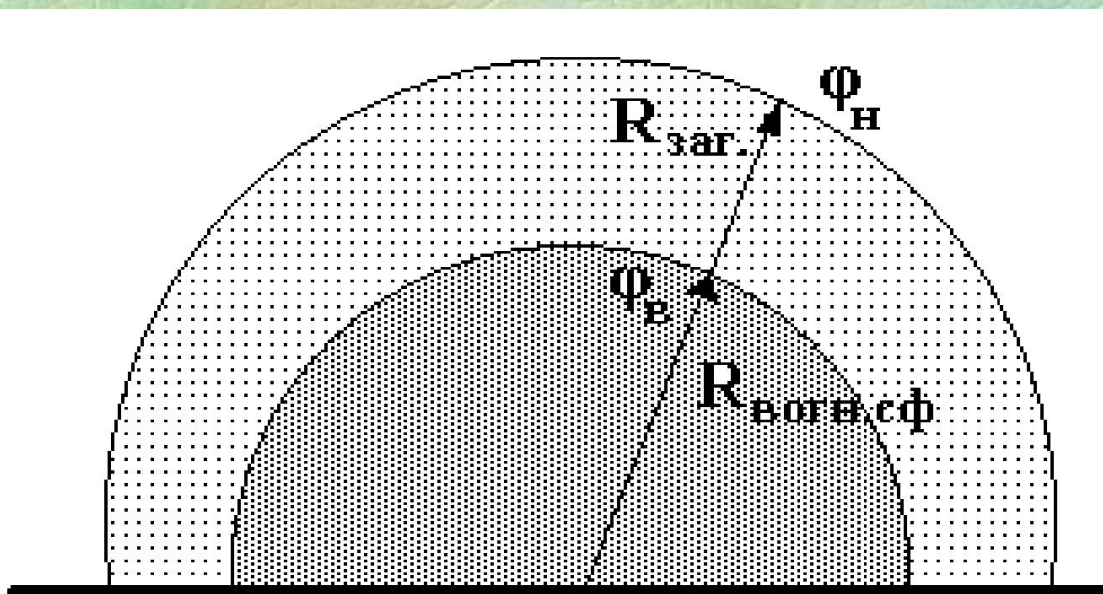
При аварійному виході ГР із обладнання:

Площа розливу:
$$S_{\text{розл}} = \frac{G_{\text{ВИТ}} \tau_{\text{ВИТ}}}{h_{\text{шар гр}}}$$

Маса пари за час випаровування:
$$m_{\text{пар}} = I_{\text{ВИП}} \tau_{\text{ВИП}} S_{\text{розл}}$$

Зона загазованості – частина простору, де $\phi_{\text{пар}} > \phi_{\text{н}}$

$$R_{\text{заг}} = 3,15 \sqrt{\frac{\tau}{3600}} \left(\frac{P_{\text{нп}}}{\phi_{\text{н}}} \right)^{0,8} \left(\frac{m_{\text{пар}}}{\rho_{\text{пар}} P_{\text{нп}}} \right)^{0,33}$$



Дві області:

- $\phi_{\text{н}} < \phi_{\text{пар}} < \phi_{\text{в}}$,
МОЖЛИВИЙ ВИБУХ

- $\phi_{\text{пар}} > \phi_{\text{в}}$,
МОЖЛИВЕ
ДИФУЗІЙНЕ ГОРІННЯ

Джерела запалювання можуть бути природного походження (вплив навколишнього середовища) і від необережного поводження людей з вогнем.

Основні джерела запалювання:

- прямі удари блискавки;
- розряди статичної електрики;
- фрикційні іскри, що утворюються внаслідок механічних ударів при ручному вимірюванні рівня і відборі проб, при виконанні робіт по ремонту і обслуговуванню технологічного обладнання,
- відкрите полум'я або розжарені тіла, що утворюються при проведенні вогневих ремонтних робіт;
- самозаймання пірофорних відкладань сульфідів заліза на поверхні обладнання.

Для кількісної оцінки параметрів вибуху застосовують *метод адекватності руйнувань*, викликаних різними вибуховими речовинами й середовищами. По цьому методу ступінь руйнування будівель і травмування людей надлишковим тиском в ударній хвилі характеризують *тротиловим еквівалентом*, тобто визначають масу тротилу, яку потрібно для того, щоб викликати даний рівень руйнувань.

Надлишковий тиск в ударній хвилі можна визначити за формулою:

$$\Delta P = P_0 \left(0,8 \frac{m_{\text{ТНТ}}^{0,33}}{r} + 3 \frac{m_{\text{ТНТ}}^{0,66}}{r^2} + 5 \frac{m_{\text{ТНТ}}}{r^3} \right),$$

$m_{\text{ТНТ}}$ - тротиловий еквівалент, що враховує, скільки кілограмів тринітротолуолу викличуть еквівалентне руйнування на тій самій відстані від центру вибуху.

Однак, на відміну від горіння вибухових речовин, горіння ГПС у вибуховому режимі протікає лише на зовнішній частині хмари, у якій φ_{gr} знаходиться в межах від нижнього до верхньої концентраційної межі поширення полум'я. Тому приймають, що у вибуховому (кінетичному) горінні бере участь лише частина горючої речовини. Крім того, горіння конденсованих вибухових речовин протікає в детонаційному режимі, у той час перехід дефлаграційного горіння ГПС у детонацію можливий тільки для вузького кола горючих газів (водню, ацетилену). Крім того, тиск при детонації пропорційний густині вибухової речовини.

Вибуховий склад	Теплота вибуху, кДж/кг	ТНТ еквівалент	Густина ρ , кг/м ³	Швидкість детонації D , м/с	Тиск детонації P , кПа
Пікрат амонію	3360	0,79	860	4020	$3,47 \cdot 10^6$
Ацетилено-киснева стехіометрична суміш	3400	0,80	1,21	2050	$2,25 \cdot 10^3$

Тому, максимально можливий коефіцієнт корисної дії вибуху пароповітряної хмари під час дефлаграційного горіння становить не більше 30 %, а для газоповітряної – не більше 40 %.

Тоді тротилловий еквівалент вибуху газо- чи пароповітряної хмари можна розрахувати за формулою:

$$m_{\text{трот}} = \frac{0,3Q_{\text{г}}m_{\text{г}}z}{0,9 \cdot 4520}, \text{ кг}$$

де 0,3 і 0,9 – відповідно частка енергії, що витрачається на формування ударної хвилі під час вибуху газо-пароповітряної хмари і тринітротолуолу;

$m_{\text{пар}}$ – маса речовини, що утворила вибухонебезпечну хмару, кг;

z – коефіцієнт участі речовини у вибуху (обирають залежно від умов вибуху: в незамкненому просторі $z = 0,1$);

$Q'_{\text{г}}$ – питома масова теплота згоряння горючої речовини, кДж/кг;

4520 – питома масова енергія вибуху тринітротолуолу, кДж/кг.

Потужність вибуху можна оцінити в порівнянні зі стандартним вибухом одного кілограму тринітротолуолу. *Тропиловий еквівалент вибуху* паро-газових систем розраховують за формулою:

$$W_{\text{ТНТ}} = \frac{0,3Q'_n}{0,9Q_{\text{ТНТ}}} m_{\text{пар}} z \quad Q_{\text{ТНТ}} = 4520 \text{ кДж} \cdot \text{кг}^{-1}$$

Значення z приймають залежно від умов вибуху:

в незамкненому просторі: $z = 0,1$

в замкненому просторі:

для пари ЛЗР і ГР $z = 0,3$

$$\Delta P = P_0 \left(0,8 \frac{W_{\text{ТНТ}}^{0,33}}{r} + 3 \frac{W_{\text{ТНТ}}^{0,66}}{r^2} + 5 \frac{W_{\text{ТНТ}}}{r^3} \right), \text{ кПа,}$$

Радіус зони ураження ударною хвилею залежить від надлишкового тиску ΔP :

$$R_{\text{ураж}} = \frac{K_1 \sqrt[3]{m_{\text{пар}}}}{\left[1 + \left(\frac{3180}{m_{\text{пар}}} \right)^2 \right]^{\frac{1}{6}}}, \text{ м,}$$

- K_1 – коефіцієнт рівня впливу вибуху

ΔP , кПа	K_1	Дія ударної хвилі
100	3,8	повне руйнування будівель
70	5,6	руйнування 50 %÷75 % стін
28	9,6	значні пошкодження конструкцій
14	28,0	незначні пошкодження конструкцій
2	56,0	руйнування до 10 % віконного скла

В кінетичному режимі згоряє тільки зовнішня частина зони загазованості, а інша частина газової хмари ($\phi_{\text{пар}} > \phi_{\text{в}}$) буде вигоряти в дифузійному режимі. При цьому утвориться *вогненна сфера*.

$$R_{\text{вс}} = 2,66m_{\text{пар}}^{0,327}$$

$$\tau_{\text{вс}} = 0,92m_{\text{пар}}^{0,303}$$

$$R_{\text{оп}} = 5,5R_{\text{вс}}$$

До небезпечних факторів пожеж класу В відносять:

- відкритий вогонь;
- теплове випромінювання від факела полум'я;
- токсичні продукти горіння;
- небезпечні фактори вибуху (ударна хвиля; осколки зруйнованого технологічного обладнання, скління і частин будівель);
- можливість скипання нафти і нафтопродуктів;
- можливість викиду рідини, що горить, з резервуара.

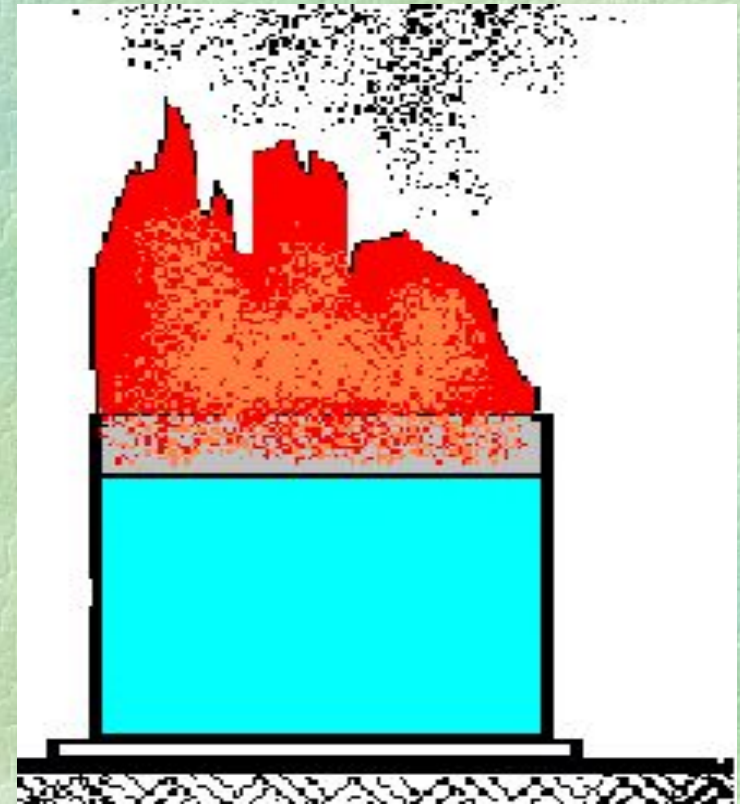
$$\tau_{\text{вик}} = \frac{H_{\text{гр}} - h_{\text{вод}}}{V_{\text{прогр}} + V_{\text{I}_{\text{вигор}}}}, \text{ХВ.}$$

1.2. Модель розвитку пожежі в резервуарному парку

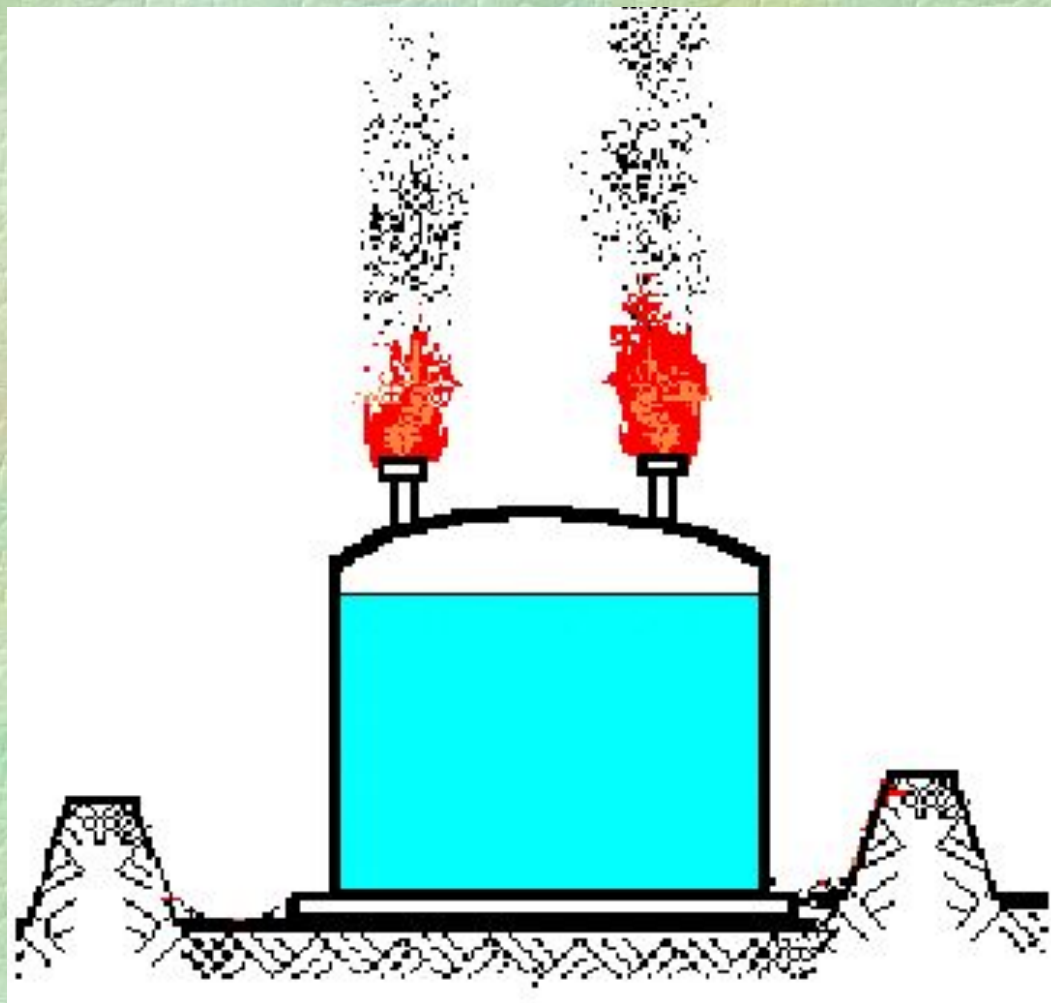
За умовами виникнення і розвитку горіння в початковій стадії, а також з урахуванням можливості викиду і розтікання рідини, що горить, пожежі нафти в резервуарах можна розділити на три види:

- *внутрішня пожежа (ВП)*

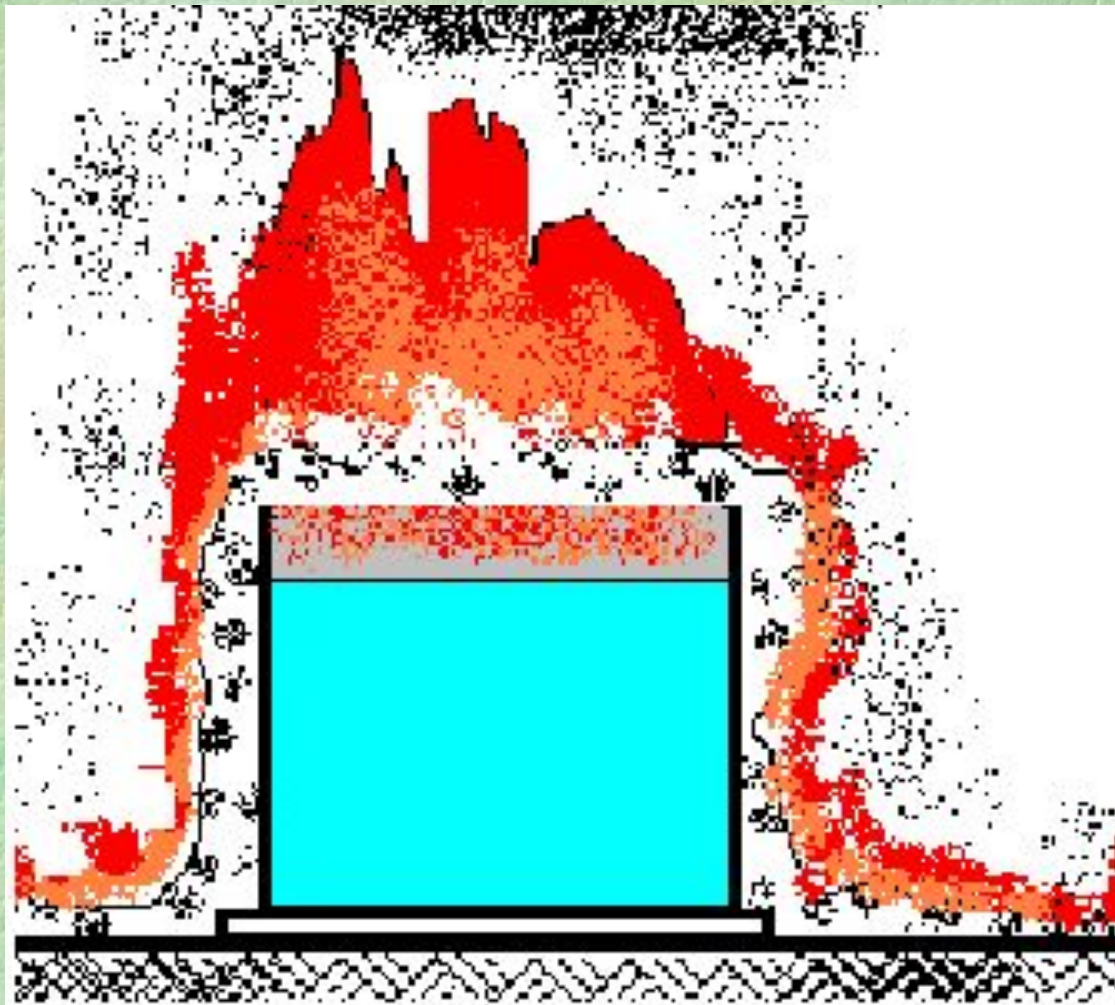
– пожежа з вибухом всередині газового простору і з подальшим горінням рідини в резервуарі;

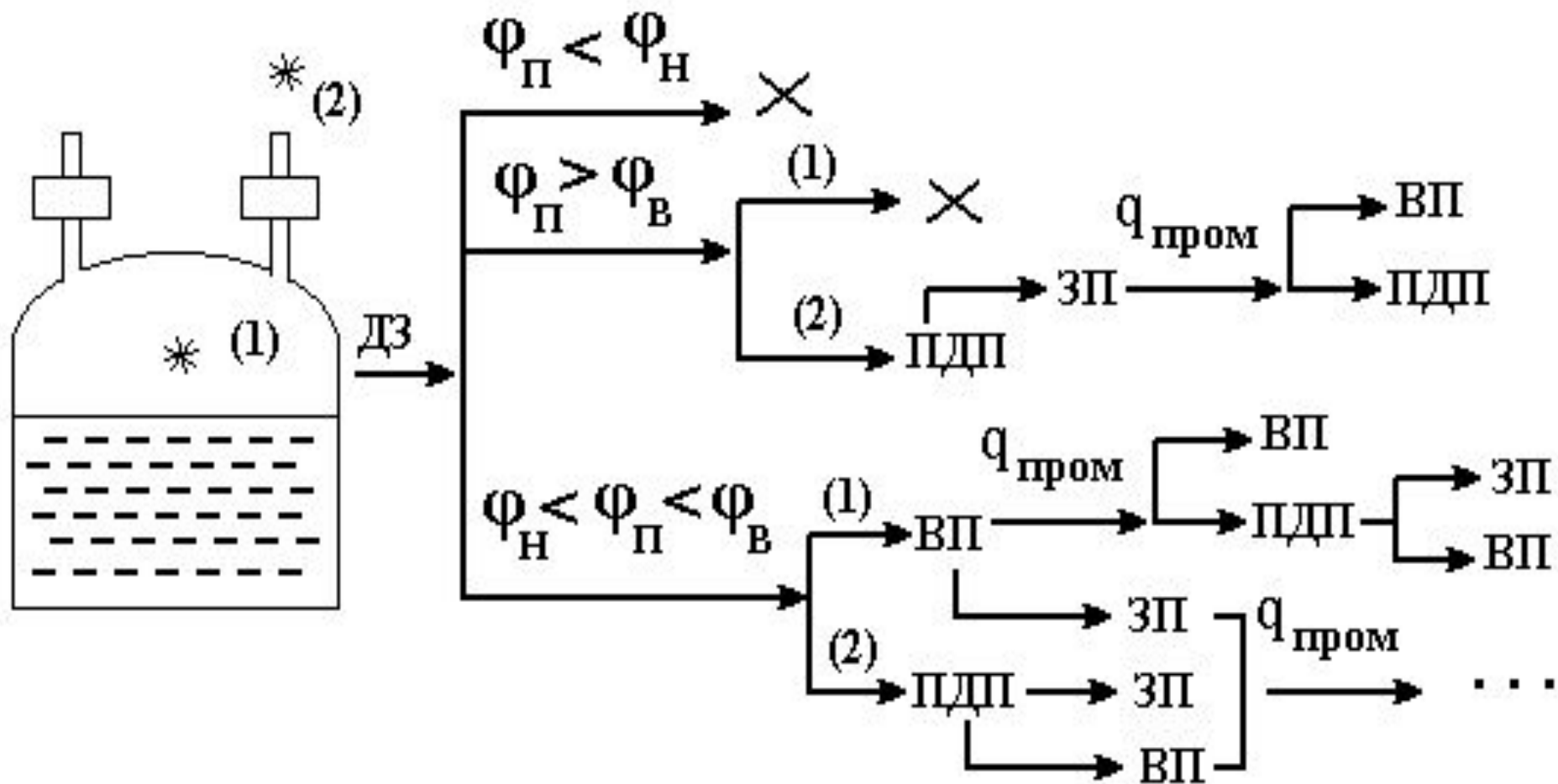


- *пожежа на дихальних пристроях (ПДП) – горіння пари, що виходить з резервуара, на дихальних пристроях або на інших отворах;*



- *зовнішня пожежа (ЗП)* – пожежа з аварійною протокою або викидом рідини з резервуару і з горінням рідини в обвалуванні.





Радіус зони загазованості при витіканні газів:

$$R_{\text{заг}} = 14,6 \sqrt[3]{\frac{m_{\Gamma}}{\rho_{\Gamma} \varphi_{\text{H}}}}$$

$$m_{\Gamma} = g_{\Gamma} \tau_{\text{вит}}, \text{ кг}, \quad \text{або} \quad m_{\Gamma} = \rho_{\Gamma} \frac{T_0 P_{\text{ап}} V_{\text{ап}}}{T_{\text{ап}} P_{\text{атм}}}, \text{ м}^3,$$

При витіканні скраплених газів довжина зони загазованості у напрямі вітру:

$$L = 40 \sqrt{\frac{g_{\Gamma}}{v_{\text{віт}}}}$$

де g_{Γ} - витрата витікання скрапленого газу, $\text{м}^3/\text{кг}$;
 $v_{\text{віт}}$ - швидкість вітру, $\text{м}/\text{с}$.

Троїловий еквівалент вибуху газоповітряної хмари:

$$W_{\text{ТНТ}} = \frac{0,4Q'_H}{0,9Q_{\text{ТНТ}}} m_{\Gamma} z$$

Значення z приймають залежно від умов вибуху:

в незамкненому просторі: $z = 0,1$

в замкненому просторі: для водню $z = 1$

для інших горючих газів $z = 0,5$

2. ПРОГНОЗУВАННЯ НАСЛІДКІВ ВИБУХУ ГАЗО- ПАРОВОВІТРЯНОЇ СУМІШІ НА ВІДКРИТОМУ ПРОСТОРИ

Якщо горючий газ надходить у навколишнє середовище із пошкодженого технологічного обладнання, то виникає газоповітряна хмара, яка створює загрозу вибуху й утворення вогненного шару.

Експертиза вибухів газо-пароповітряних сумішей (ГППС) на відкритому просторі спрямована на визначення:

- умов утворення вибухонебезпечних концентрацій горючої речовини,
- можливості запалювання ГППС,
- наслідків розвитку вибухонебезпечної події (руйнування будинків, споруд і загибелі людей від вражаючої дії ударної хвилі й вогненної сфери)

Інтенсивність *виходу газу* із обладнання залежить від площі отвору, через який відбувається витікання газу, температури газу і навколишнього середовища, властивостей горючого газу й тиску в системі.

Від співвідношення тиску в системі подачі газу та тиску в навколишньому середовищі залежать режим і витрата витікання газу.

Якщо $\frac{P_{\text{сис}}}{P_{\text{атм}}} < 2$, то режим витікання є докритичним

$$g_{\Gamma} = K_{\text{отв}} S_{\text{отв}} P_{\text{сис}} \sqrt{\frac{1}{R_{\text{пит}} T} \cdot \frac{2k}{k-1} \left[\left(\frac{P_{\text{атм}}}{P_{\text{сис}}} \right)^{\frac{2}{k}} - \left(\frac{P_{\text{атм}}}{P_{\text{сис}}} \right)^{\frac{k+1}{k}} \right]}$$

Якщо $\frac{P_{\text{сис}}}{P_{\text{атм}}} > 2$, то режим витікання є критичним

$$g_{\Gamma} = K_{\text{отв}} S_{\text{отв}} P_{\text{сис}} \sqrt{\frac{1}{R_{\text{пит}} T} \cdot \frac{2k}{k+1} \left(\frac{2}{k+1} \right)^{\frac{2}{k-1}}}$$

За певний час витікання у середовище надійде маса газу:

$$m_{\Gamma} = g_{\Gamma} \tau_{\text{ВИТ}}, \text{ КГ}$$

Для зріджених вуглеводневих газів (ЗВГ) питому масу випаруваного ЗВГ з проливу розраховують за формулою:

$$m_{\text{ЗВГ}} = \frac{\mu_{\text{ЗВГ}}}{\Delta H_{\text{ВИП}}} (T_0 - T_{\Gamma}) \left(2\lambda_{\text{ТМ}} \sqrt{\frac{\tau_{\text{ВИП}}}{\pi a_{\text{ТМ}}}} + \frac{5,1 \sqrt{\text{Re}} \lambda_{\text{ПОВ}} \tau_{\text{ВИП}}}{d} \right)$$

Зазвичай горючі гази важче повітря, тому зона вибухонебезпечної загазованості, що утворюється при витіканні газу в навколишнє середовище, має форму циліндра радіусом $R_{\text{заг}}$ і висотою $Z_{\text{НКМП}}$, які розраховують за формулами:

$$R_{\text{заг}} = 14,56 \left(\frac{m_{\Gamma}}{\rho_{\Gamma} \Phi_{\text{Н}}} \right)^{0,33}, \text{ м.} \quad Z_{\text{НКМП}} = 0,3 \left(\frac{m_{\tilde{a}}}{\rho_{\tilde{a}} \Phi_{\text{і}}} \right)^{0,33}, \text{ і.}$$

За аварійного *виходу горючих рідин* площа, що займає розлив рідини, обумовлюється об'ємом розлитої рідини, рельєфом місцевості й властивостями ґрунту. Припускають, що 1 л розчинів, які містять 70 % і менше (по масі) розчинників, розливається на площі 0,1 м², а 1 л інших рідин – на площі 0,15 м².

З поверхні розливу відбувається випаровування рідини у навколишнє середовище. *Інтенсивність випаровування у відкритий простір* визначають за формулою:

$$I_{\text{вип}} = 10^{-6} P_{\text{нп}} \mu_{\text{рід}} (0,734 + 1,637 T_{\text{пов}})$$

Загальна маса горючої речовини, що утворює пароповітряну хмару:

$$m_{\text{пар}} = I_{\text{вип}} S_{\text{розл}} \tau_{\text{вип}}$$

Пароповітряна хмара, в якій горюча речовина має густину більшу, ніж густина повітря, має дископодіб-ну або сигароподібну форму. Приймають, що вибухо-небезпечна зона має форму циліндра радіусом $R_{\text{заг}}$ і висотою $Z_{\text{НКМПП}}$, які розраховують за формулами:

$$R_{\text{заг}} = 3,15 \sqrt{\frac{\tau_{\text{вип}}}{3600} \left(\frac{P_{\text{нп}}}{\varphi_{\text{н}}} \right)^{0,813} \left(\frac{m_{\text{пар}}}{\rho_{\text{пар}} P_{\text{нп}}} \right)^{0,333}}$$

$$Z_{\text{ієіі}} = 0,12 \sqrt{\frac{\tau_{\text{âëі}}}{3600} \left(\frac{D_{\text{іі}}}{\varphi_{\text{і}}} \right)^{0,813} \left(\frac{m_{\text{іаџ}}}{\rho_{\text{іаџ}} D_{\text{іі}}} \right)^{0,333}}$$

За початок відліку вибухонебезпечної зони приймають зовнішні габарити апарату чи трубопроводу.

У всіх випадках $R_{\text{заг}}$, $Z_{\text{НКМПП}}$ повинні бути не менше 0,3

Зоною ураження (руйнування й можливого травмування людей) вважають площу із прийнятим для розрахунку центром вибуху й границями з радіусом поразки $R_{\text{ураж}}$:

$$R_{\text{ураж}} = \frac{K_1 \sqrt[3]{m_{\text{пар}}}}{\left[1 + \left(\frac{3180}{m_{\text{пар}}} \right)^2 \right]^{\frac{1}{6}}}, \text{ М,}$$

Надлишковий тиск в ударній хвилі, кПа	Коефіцієнт рівня впливу вибуху K_1	Характеристика дії ударної хвилі
> 100	3,8	повне руйнування будівель
50 -70	5,6	руйнування 50% - 75% стін (сильне руйнування)
28	9,6	область значних пошкоджень конструктивних елементів (середнє руйнування)
12 - 14	28,0	область незначних пошкоджень (розриви з'єднань і розчленування конструкцій)
2 - 5	56,0	руйнування до 10 % віконного скла, нижня межа травмування людей

У кінетичному режимі згоряє тільки зовнішня частина зони загазованості, а внутрішня частина хмари буде вигоряти у дифузійному режимі. При цьому утвориться *вогненна сфера*, радіус якої можна визначити за формулою:

$$R_{\text{вс}} = 2,66 m_{\text{гр}}^{0,327}$$

Час існування вогненної сфери:

$$\tau_{\text{вс}} = 0,92 m_{\text{гр}}^{0,303}$$

Радіуси зони ураження тепловим опроміненням:

$$R_{\text{оп}} = K_2 R_{\text{вс}}$$

Коефіцієнт впливу теплового опромінення K_2	Рівень ураження людини
2,3	50 % смертельних наслідків
3,04	1 % смертельних наслідків
5,5	утворення пухирів на шкірі

Гранично припустима доза теплового випромінювання при дії «вогненої сфери» на людину

Ступінь поразки	Доза теплового випромінювання Q , Дж/м ²
Опік 1-ої ступені	$1,2 \cdot 10^5$
Опік 2-ої ступені	$2,2 \cdot 10^5$
Опік 3-ої ступені	$3,2 \cdot 10^5$

$$Q = q\tau_{\text{вс}}$$

де q - інтенсивність теплового випромінювання «вогненої сфери», Вт/м² ;

$\tau_{\text{вс}}$ - час існування «вогненої сфери», с

**2. ПРОГНОЗУВАННЯ НАСЛІДКІВ
ВИБУХУ ГАЗО-
ПАРОВОВІТРЯНОЇ СУМІШІ
В ОГОРодЖЕННІ**

Надзвичайна ситуація із загрозою вибуху у приміщенні може створитися внаслідок аварійної розгерметизації технологічного обладнання або газової магістралі. Можливість вибуху при виході горючої речовини в об'єм приміщення створюється за умови досягнення концентрації речовини більше НКМПП. Тому на практиці вирішують такі типи задач:

- визначення небезпеки фактичної середньої концентрації горючої речовини, яка утворюється у вільному об'ємі приміщення за певний час надходження (витікання чи випаровування);
- визначення розмірів зони вибухонебезпечної загазованості,
- визначення часу, за який у даному приміщенні чи у зоні заданих розмірів утвориться вибухонебезпечна концентрація горючої речовини;
- визначення надлишкового тиску при вибуху газопароповітряної хмари, що утворилася внаслідок аварійного виходу речовини в приміщення.

Середню фактичну концентрацію ГР, що утворилася у приміщенні внаслідок аварійного натікання, можна розрахувати за формулою:

$$\varphi'_{\text{сер}} = \frac{m_{\text{гр}}}{V_{\text{прим}}(1 - \eta)} = \frac{m_{\text{гр}}}{V_{\text{вільн}}}, \text{кг/м}^3 \quad \varphi_{\text{сер}} = \frac{100m_{\text{гр}}}{\rho_{\text{гр}} V_{\text{вільн}}}, \%$$

$$m_{\text{Г}} = g_{\text{Г}} \tau_{\text{вит}}, \text{кг}$$

$$m_{\text{пар}} = I_{\text{вип}} S_{\text{розл}} \tau_{\text{вип}}, \text{кг}$$

Площу випаровування у разі розливу рідини на підлогу визначають виходячи з припущення, що 1 л сумішей та розчинів, які містять 70 % і менше (по масі) розчинників, розливається на площі 0,5 м², а 1 л інших рідин – на 1 м² підлоги приміщення.

Інтенсивність випаровування рідини у приміщенні:

$$I_{\text{вип}} = \xi P_{\text{нп}} \sqrt{\mu} \cdot 10^{-6}, \text{ кг/м}^2\text{с}$$

$$\lg P_{\text{нп}} = A - \frac{B}{t_{\text{рід}} + C_a}$$

Швидкість повітря, м·с ⁻¹	Температура повітря в приміщенні, °С				
	< 12	12÷17	17÷25	25÷32	> 32
$v_{\text{пов}} = 0$	1,0	1,0	1,0	1,0	1,0
$0 < v_{\text{пов}} \leq 0,15$	3,0	2,6	2,4	1,8	1,6
$0,15 < v_{\text{пов}} \leq 0,3$	4,6	3,8	3,5	2,4	2,3
$0,3 < v_{\text{пов}} \leq 0,7$	6,6	5,7	5,4	3,6	3,2
$0,7 < v_{\text{пов}}$	10,0	8,7	7,7	5,6	4,6

$$\tau_{\text{випкр}} = \frac{\Phi'_n V_{\text{прим}} (1 - \eta)}{I_{\text{вип}} S_{\text{розл}}}, \text{ с.}$$

$$\tau_{\text{надхкр}} = \frac{V_{\text{вільн}} \Phi'_n}{g_{\text{надх}}}, \text{ с,}$$

За наявності отворів у приміщенні виникає газообмін внаслідок різниці температур газового середовища в приміщенні і назовні, через що частина горючого газу буде втрачатися разом із потоком повітря.

Рівняння матеріального балансу горючого газу, що надходить у приміщення, з урахуванням витoku газу через отвори з потоком повітря:

$$\frac{dm_{\Gamma}}{d\tau} = V_{\text{вільн}} \frac{d\phi'_{\Gamma}}{d\tau} = g_{\Gamma}^{\text{надх}} - g_{\Gamma\text{с}}^{\text{вит}} \frac{\phi'_{\Gamma}}{\rho_{\Gamma\text{с}}}$$

Рішення рівняння дає *масу газу*, що накопичується в приміщенні за певний час розвитку аварії з урахуванням газообміну:

$$m_{\Gamma}(\tau) = \frac{g_{\Gamma}^{\text{надх}} \rho_{\Gamma\text{с}} V_{\text{вільн}}}{g_{\Gamma\text{с}}^{\text{вит}}} \left(1 - e^{-\frac{g_{\Gamma\text{с}}^{\text{вит}} \tau}{\rho_{\Gamma\text{с}} V_{\text{вільн}}}} \right), \text{ кг.}$$

Час, через який середня концентрація горючого газу в об'ємі приміщення досягне значення НКМПП, з урахуванням витoku горючого газу із приміщення в процесі його надходження:

$$\tau_{\text{НКМПП}} = \frac{V_{\text{вільн}} \rho_{\text{Гс}}}{g_{\text{Гс}}^{\text{вит}}} \ln \frac{g_{\text{Г}}^{\text{надх}}}{g_{\text{Г}}^{\text{надх}} - \frac{g_{\text{Гс}}^{\text{вит}} \varphi'_{\text{н}}}{\rho_{\text{Гс}}}}, \text{ с.}$$

За певних умов газообміну час досягнення НКМПП в об'ємі приміщення буде прямувати до нескінченності, тобто вибухонебезпечна загазованість у приміщенні не буде створюватися. Така ситуація виникне якщо

$$g_{\text{Г}}^{\text{надх}} \leq \frac{g_{\text{Гс}}^{\text{вит}} \varphi'_{\text{н}}}{\rho_{\text{Гс}}}.$$

Витрату *надходження газу* із обладнання в приміщення визначають за формулами:

- докритичний режим витікання $\frac{P_{\text{сис}}}{P_{\text{атм}}} < 2$

$$g_{\Gamma}^{\text{надх}} = K_{\text{отв}} S_{\text{отв}} P_{\text{сис}} \sqrt{\frac{1}{R_{\text{пит}} T} \cdot \frac{2k}{k-1} \left[\left(\frac{P_{\text{атм}}}{P_{\text{сис}}} \right)^{\frac{2}{k}} - \left(\frac{P_{\text{атм}}}{P_{\text{сис}}} \right)^{\frac{k+1}{k}} \right]}$$

- критичний режим витікання $\frac{P_{\text{сис}}}{P_{\text{атм}}} > 2$

$$g_{\Gamma}^{\text{надх}} = K_{\text{отв}} S_{\text{отв}} P_{\text{сис}} \sqrt{\frac{1}{R_{\text{пит}} T} \cdot \frac{2k}{k+1} \left(\frac{2}{k+1} \right)^{\frac{2}{k-1}}}$$

Витрату, з якою відбувається рух газів із при-
міщення, можна розрахувати за формулою:

- якщо є отвори на різних рівнях:

$$g_{\text{ВИТ}} = 0,65 S_{\text{ПРИП}} S_{\text{ВИТ}} \rho_{\text{ПОВ}} \sqrt{\frac{2g H \left(1 - \frac{T_0}{T_{\text{ГС}}}\right) \frac{T_0}{T_{\text{ГС}}}}{S_{\text{ПРИП}}^2 + S_{\text{ВИТ}}^2 \frac{T_0}{T_{\text{ГС}}}}}$$

- якщо отвори на одному рівні:

$$g_{\text{ВИТ}} = 0,42 S_{\text{ОТВ}} \rho_{\text{ПОВ}} \sqrt{\frac{2gh_{\text{ОТВ}} \left(1 - \frac{T_0}{T_{\text{ГС}}}\right) \frac{T_0}{T_{\text{ГС}}}}{\left(1 + 3 \sqrt{\frac{T_0}{T_{\text{ГС}}}}\right)^3}}, \text{ кг/с}$$

Якщо за даний час виходу *горючого газу* НКМПП не була досягнута в усьому приміщенні, а тільки в певній частині приміщення, то утворюється *зона вибухонебезпечної загазованості*. Розміри зони вибухонебезпечної загазованості в горизонтальній площині визначають за формулами:

$$X_{\text{НКМПП}} = 1,1314 \cdot L \sqrt{\ln\left(\frac{1,38\varphi_0}{\varphi_H}\right)}, \text{ м,}$$

$$Y_{\text{НКМПП}} = 1,1314 \cdot F \sqrt{\ln\left(\frac{1,38\varphi_0}{\varphi_H}\right)}, \text{ м,}$$

$$Z_{\text{НКМПП}} = kH_{\text{прим}} \sqrt{\ln\left(\frac{1,38\varphi_0}{\varphi_H}\right)}, \text{ м,}$$

в нерухомому середовищі:

$$\varphi_0 = 3,77 \cdot 10^3 \frac{m_{\Gamma}}{\rho_{\Gamma} V_{\text{вільн}}}, \%$$

$$k = 0,0253,$$

в рухомому середовищі :

$$\varphi_0 = 300 \frac{m_{\Gamma}}{\rho_{\Gamma} V_{\text{вільн}} V_{\text{пов}}}, \%$$

$$k = 0,02828$$

Час, протягом якого за даних умов аварійного надходження горючого газу в приміщення зона вибухонебезпечних концентрацій пошириться до ймовірного джерела запалювання, можна розрахувати

- за умови відсутності руху повітряних потоків:

$$\tau_{ДЗ} = 1,92 \cdot 10^{-4} \frac{\rho_{Г} V_{вільн} \Phi_{н}}{g_{Г}^{надх}} e^{\left(\frac{R}{1,1314 \cdot L}\right)^2}, \text{ с,}$$

- у рухомому середовищі:

$$\tau_{ДЗ} = 2,4 \cdot 10^{-3} \frac{\rho_{Г} V_{вільн} V_{пов} \Phi_{н}}{g_{Г}^{надх}} e^{\left(\frac{R}{1,1314 \cdot L}\right)^2}, \text{ с,}$$

де R – відстань від джерела витікання газу до ймовірного джерела запалювання, м.

Якщо за час аварійної ситуації маса *пари* не утворила НКМПП у всьому об'ємі приміщення, то розміри *вибухо-небезпечної зони* (горизонтальні розміри $X_{\text{НКМПП}}$, $Y_{\text{НКМПП}}$ та висоту від рівня розливу $H_{\text{НКМПП}}$) розраховують за формулами:

$$X_{\text{НКМПП}} = 1,1958L \sqrt{\frac{\tau_{\text{ВИП}}}{3600} \ln\left(\frac{1,26\varphi_0}{\varphi_H}\right)} \quad Y_{\text{НКМПП}} = 1,1958F \sqrt{\frac{\tau_{\text{ВИП}}}{3600} \ln\left(\frac{1,26\varphi_0}{\varphi_H}\right)}$$

$$Z_{\text{НКМПП}} = K_1 H_{\text{прим}} \sqrt{\frac{\tau_{\text{ВИП}}}{3600} \ln\left(\frac{1,26\varphi_0}{\varphi_H}\right)}$$

$$\varphi_0 = \varphi_{\text{нп}} \left(\frac{100m_{\text{пар}}}{\varphi_{\text{нп}} \rho_{\text{пар}} V_{\text{вільн}}} \right)^{K_2}, \%$$

за умови нерухомого середовища $K_1 = 0,04714$, $K_2 = 0,41$
за умови рухомого середовища $K_1 = 0,3536$; $K_2 = 0,46$;

Якщо в зоні вибухонебезпечної загазованості виникне джерело запалювання, відбудеться вибух, надлишковий тиск якого розраховують за формулами:

- для індивідуальних горючих речовин, що складаються із атомів С, Н, О, N, Cl, Br, I, F:

$$\Delta P = (P_{\max} - P_0) \frac{100 m_{\text{пар}} z}{V_{\text{вільн}} \rho_{\text{пар}} \varphi_{\text{стм}} K_{\text{н}}}, \text{кПа},$$

- для елементоорганічних індивідуальних рідин а також для сумішей горючих рідин:

$$\Delta D = \frac{P_0 Q'_n m_{\text{пар}} z}{V_{\text{вільн}} \rho_{\text{пов}} c_{\text{р пов}} T_{\text{пов}} K_{\text{н}}}, \text{кПа},$$

Для наближених розрахунків коефіцієнт участі пари у вибуху в приміщенні приймають рівним 0,3.

Для приміщень прямокутної форми з відношенням довжини до ширини не більше 5 за умови, що $\phi_{\text{сер}} < 0,5$ $\phi_{\text{н}}$, коефіцієнт участі горючої пари ЛЗР у вибуху z розраховують за формулами:

- за умови, що $X_{\text{нкмпп}} \leq 0,5L$ та $Y_{\text{нкмпп}} \leq 0,5F$:

$$z = \frac{5 \cdot 10^{-3} \pi}{m_{\text{пар}}} \rho_{\text{пар}} \left(\phi_0 + \frac{\phi_{\text{н}}}{1,25} \right) X_{\text{нкмпп}} Y_{\text{нкмпп}} Z_{\text{нкмпп}}$$

- за умови, що $X_{\text{нкмпп}} > 0,5L$ та $Y_{\text{нкмпп}} > 0,5F$:

$$z = \frac{5 \cdot 10^{-3}}{m_{\text{пар}}} \rho_{\text{пар}} \left(\phi_0 + \frac{\phi_{\text{н}}}{1,25} \right) S_{\text{підл}} Z_{\text{нкмпп}}$$

За початок відліку вибухонебезпечної зони приймають зовнішні габарити апарату чи трубопроводу.

У всіх випадках $R_{\text{заг}}$, $Z_{\text{нкмпп}}$ приймаються не менше 0,3 м.

Якщо в приміщенні працює *примусова вентиляція*, то масу рідини, що випарувалася, необхідно поділити на коефіцієнт, рівний

$$A\tau_{\text{вип}} + 1,$$

де A – кратність повітрообміну, що створюється аварійною вентиляцією, с^{-1} .

Якщо під час аварії відбувся миттєвий викид пари із технологічного апарату, то час $\tau_{\text{вип}} = 0 \text{ с}$.

Завдання на самопідготовку:

Вивчити літературу:

- Тарахно О.В. Теоретичні основи пожежовибухонебезпеки. С. 110 -134.
- Зельдович Я.Б., Баренблат Г.И. и др. Математическая теория горения и взрыва. М., 1980.
- Розловский А.Н. Основы техники взрывопожароопасности при работе с горючими газами и парами.