

# ТЕМА

## РАСЧЁТ ЭЛЕКТРИЧЕСКИХ ЦЕПЕЙ СИНУСОИДАЛЬНОГО ТОКА ПРИ СМЕШАННОМ СОЕДИНЕНИИ

**ПРИМЕР  
ВЫПОЛНЕНИЯ  
РАСЧЁТНО-  
ГРАФИЧЕСКОЙ  
РАБОТЫ №2**

Методические указания с  
требованиями по оформлению  
и вариантами  
расчётно-графической работы  
приведены на сайте

[http:// vinokurovuniver.jimdo.  
com](http://vinokurovuniver.jimdo.com)

Номер варианта  
определяется по  
**трём последним**  
**цифрам**  
**номера зачётной**  
**книжки**  
студента

***первая цифра*** —

соответствует номеру строки  
из таблицы 1

***вторая цифра*** —

соответствует номеру строки  
из таблицы 2

***третья цифра*** —

соответствует номеру строки  
из таблицы 3

МИНИСТЕРСТВО ОБРАЗОВАНИЯ И НАУКИ  
РОССИЙСКОЙ ФЕДЕРАЦИИ  
«ДОНСКОЙ ГОСУДАРСТВЕННЫЙ  
ТЕХНИЧЕСКИЙ УНИВЕРСИТЕТ»

КАФЕДРА

«ЭЛЕКТРОТЕХНИКА И ЭЛЕКТРОНИКА»

Расчётно - графическая работа № 2

по теме:

**«Расчёт линейных электрических цепей  
с синусоидальным источником ЭДС»**

ВАРИАНТ №: 0 - 5 - 2

Выполнил студент группы ЭЛ2-1

Сидоров В.П.



# Содержание расчётно-графического задания:

1. Комплексным методом рассчитать действующие и мгновенные значения всех токов и напряжений на каждом элементе электрической цепи.
2. Определить комплексную мощность источника энергии и проверить баланс мощностей.

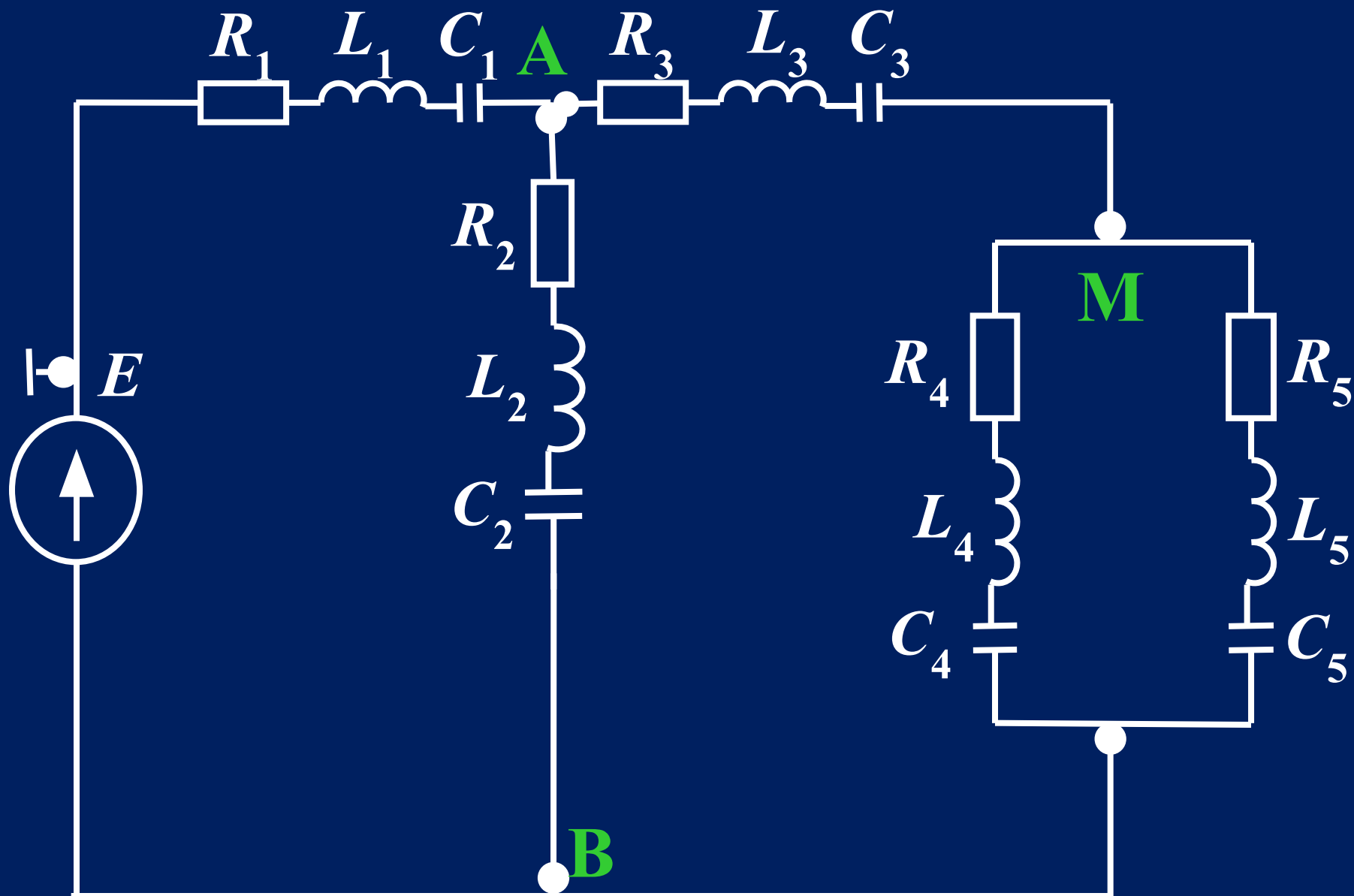


3. Построить лучевую диаграмму токов и векторно-топографическую диаграмму напряжений

4. С помощью программных средств рассчитать и построить частотные характеристики входного комплексного сопротивления цепи, АЧХ и ФЧХ входного тока цепи.

5. Результаты расчетов занести в таблицу ответов на титульном листе

# Общий вид схемы замещения



**Во всех вариантах  
частота источника ЭДС  
 $f = 50$  Гц**

# Таблица 1

<b>№</b>	<b><math>E,</math> В</b>	<b><math>\Psi_{e'},</math> град</b>	<b><math>R_1,</math> Ом</b>	<b><math>L_1,</math> мГн</b>	<b><math>C_1,</math> мкФ</b>
<b>1</b>	<b>100</b>	<b>0</b>	<b>10</b>	<b>50</b>	<b>100</b>
<b>2</b>	<b>120</b>	<b>-45</b>	<b>15</b>	<b>0</b>	<b>120</b>
<b>3</b>	<b>75</b>	<b>60</b>	<b>20</b>	<b>80</b>	<b>-</b>
<b>4</b>	<b>90</b>	<b>45</b>	<b>0</b>	<b>200</b>	<b>140</b>
<b>5</b>	<b>50</b>	<b>-60</b>	<b>0</b>	<b>0</b>	<b>80</b>
<b>6</b>	<b>60</b>	<b>120</b>	<b>16</b>	<b>0</b>	<b>-</b>
<b>7</b>	<b>140</b>	<b>-120</b>	<b>0</b>	<b>110</b>	<b>-</b>
<b>8</b>	<b>70</b>	<b>180</b>	<b>25</b>	<b>130</b>	<b>85</b>
<b>9</b>	<b>130</b>	<b>90</b>	<b>13</b>	<b>0</b>	<b>200</b>
<b>0</b>	<b>200</b>	<b>-30</b>	<b>0</b>	<b>0</b>	<b>-</b>

# Таблица 2

<b>№</b>	<b><math>R_{2'}</math> Ом</b>	<b><math>L_{2'}</math> мГн</b>	<b><math>C_{2'}</math> мкФ</b>	<b><math>R_{3'}</math> Ом</b>	<b><math>L_{3'}</math> мГн</b>	<b><math>C_{3'}</math> мкФ</b>
<b>1</b>	<b>20</b>	<b>40</b>	<b>160</b>	<b>0</b>	<b>0</b>	<b>-</b>
<b>2</b>	<b>24</b>	<b>0</b>	<b>-</b>	<b>25</b>	<b>130</b>	<b>85</b>
<b>3</b>	<b>0</b>	<b>30</b>	<b>-</b>	<b>18</b>	<b>0</b>	<b>140</b>
<b>4</b>	<b>0</b>	<b>0</b>	<b>250</b>	<b>12</b>	<b>60</b>	<b>-</b>
<b>5</b>	<b>22</b>	<b>0</b>	<b>120</b>	<b>16</b>	<b>0</b>	<b>-</b>
<b>6</b>	<b>30</b>	<b>150</b>	<b>-</b>	<b>14</b>	<b>0</b>	<b>95</b>
<b>7</b>	<b>0</b>	<b>160</b>	<b>140</b>	<b>13</b>	<b>100</b>	<b>-</b>
<b>8</b>	<b>14</b>	<b>200</b>	<b>80</b>	<b>20</b>	<b>80</b>	<b>130</b>
<b>9</b>	<b>17</b>	<b>0</b>	<b>90</b>	<b>10</b>	<b>0</b>	<b>100</b>
<b>0</b>	<b>0</b>	<b>60</b>	<b>40</b>	<b>0</b>	<b>100</b>	<b>120</b>

# Таблица 3

<b>№</b>	<b><math>R_{4'}</math> Ом</b>	<b><math>L_{4'}</math> мГн</b>	<b><math>C_{4'}</math> мкФ</b>	<b><math>R_{5'}</math> Ом</b>	<b><math>L_{5'}</math> мГн</b>	<b><math>C_{5'}</math> мкФ</b>
<b>1</b>	<b>18</b>	<b>0</b>	<b>-</b>	<b>20</b>	<b>40</b>	<b>160</b>
<b>2</b>	<b>0</b>	<b>200</b>	<b>-</b>	<b>24</b>	<b>0</b>	<b>100</b>
<b>3</b>	<b>0</b>	<b>0</b>	<b>250</b>	<b>0</b>	<b>30</b>	<b>50</b>
<b>4</b>	<b>22</b>	<b>0</b>	<b>120</b>	<b>16</b>	<b>80</b>	<b>-</b>
<b>5</b>	<b>30</b>	<b>150</b>	<b>-</b>	<b>0</b>	<b>0</b>	<b>120</b>
<b>6</b>	<b>0</b>	<b>60</b>	<b>40</b>	<b>22</b>	<b>150</b>	<b>-</b>
<b>7</b>	<b>17</b>	<b>180</b>	<b>90</b>	<b>18</b>	<b>160</b>	<b>140</b>
<b>8</b>	<b>15</b>	<b>0</b>	<b>50</b>	<b>0</b>	<b>200</b>	<b>-</b>
<b>9</b>	<b>20</b>	<b>40</b>	<b>-</b>	<b>0</b>	<b>0</b>	<b>90</b>
<b>0</b>	<b>24</b>	<b>0</b>	<b>100</b>	<b>19</b>	<b>0</b>	<b>-</b>

В качестве примера рассмотрим вариант задачи с исходными данными:

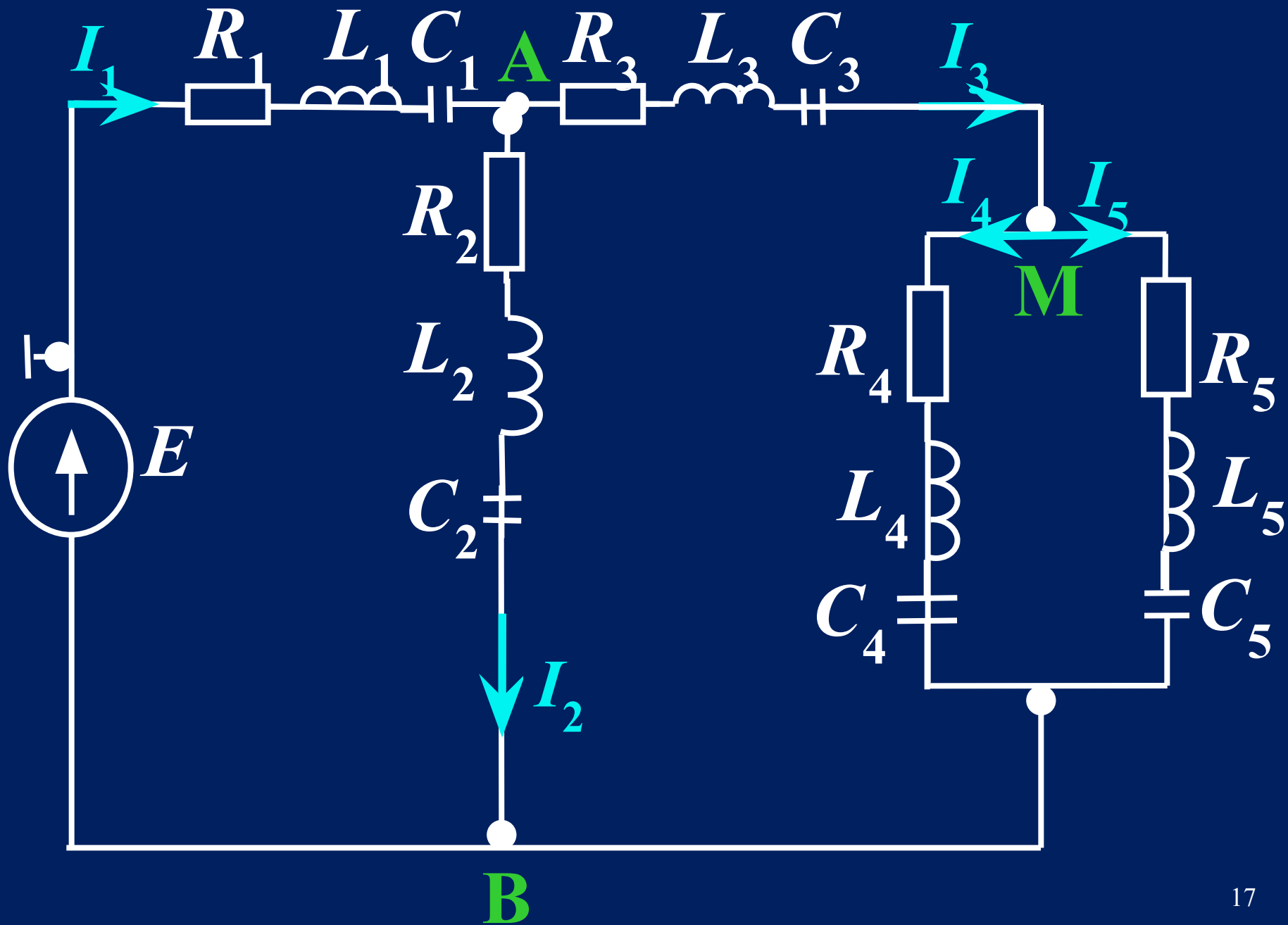
$E,$ В	$\Psi_e,$ град	$R_1,$ Ом	$L_1,$ мГн	$C_1,$ мкФ
100	0	8	0	637

$R_2,$ Ом	$L_2,$ мГн	$C_2,$ мкФ	$R_3,$ Ом	$L_3,$ мГн	$C_3,$ мкФ
0	31,8	-	0	95	-

$R_4,$ Ом	$L_4,$ мГн	$C_4,$ мкФ	$R_5,$ Ом	$L_5,$ мГн	$C_5,$ мкФ
4	0	-	0	0	200

**С учётом приведённых  
исходных данных,  
соответствующих варианту  
расчётно-графической  
работы, общая схема  
замещения преобразуется к  
виду:**



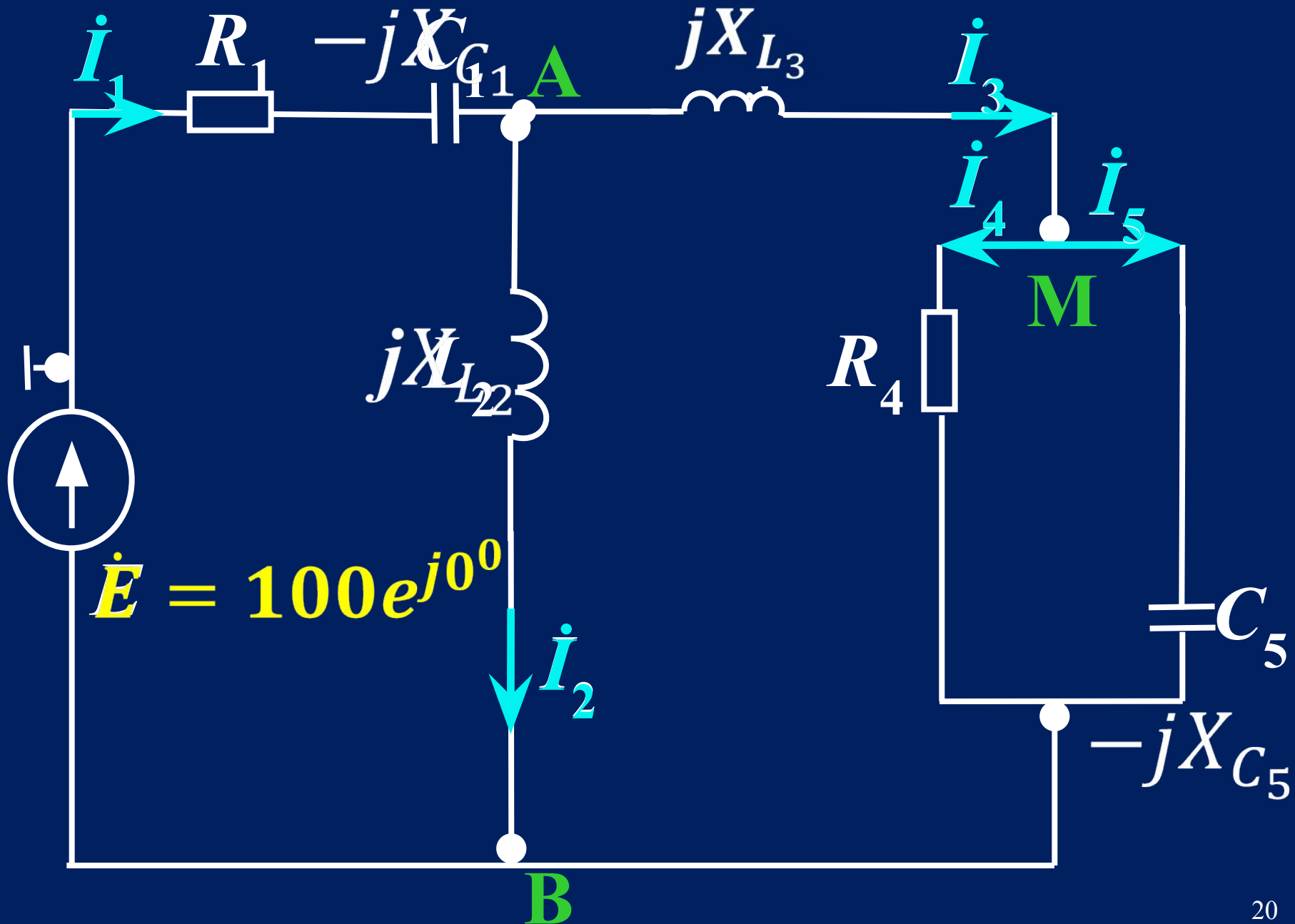


# РЕШЕНИЕ

1. Комплексным методом  
рассчитать действующие и  
мгновенные значения всех  
токов и напряжений на  
каждом элементе  
электрической цепи.

Применим символический метод расчёта, для чего введём комплексные сопротивления участков электрической цепи и представим реальную схему замещения в комплексной форме.

# Схема замещения в комплексной форме:



Определяем комплексные сопротивления  
реактивных элементов

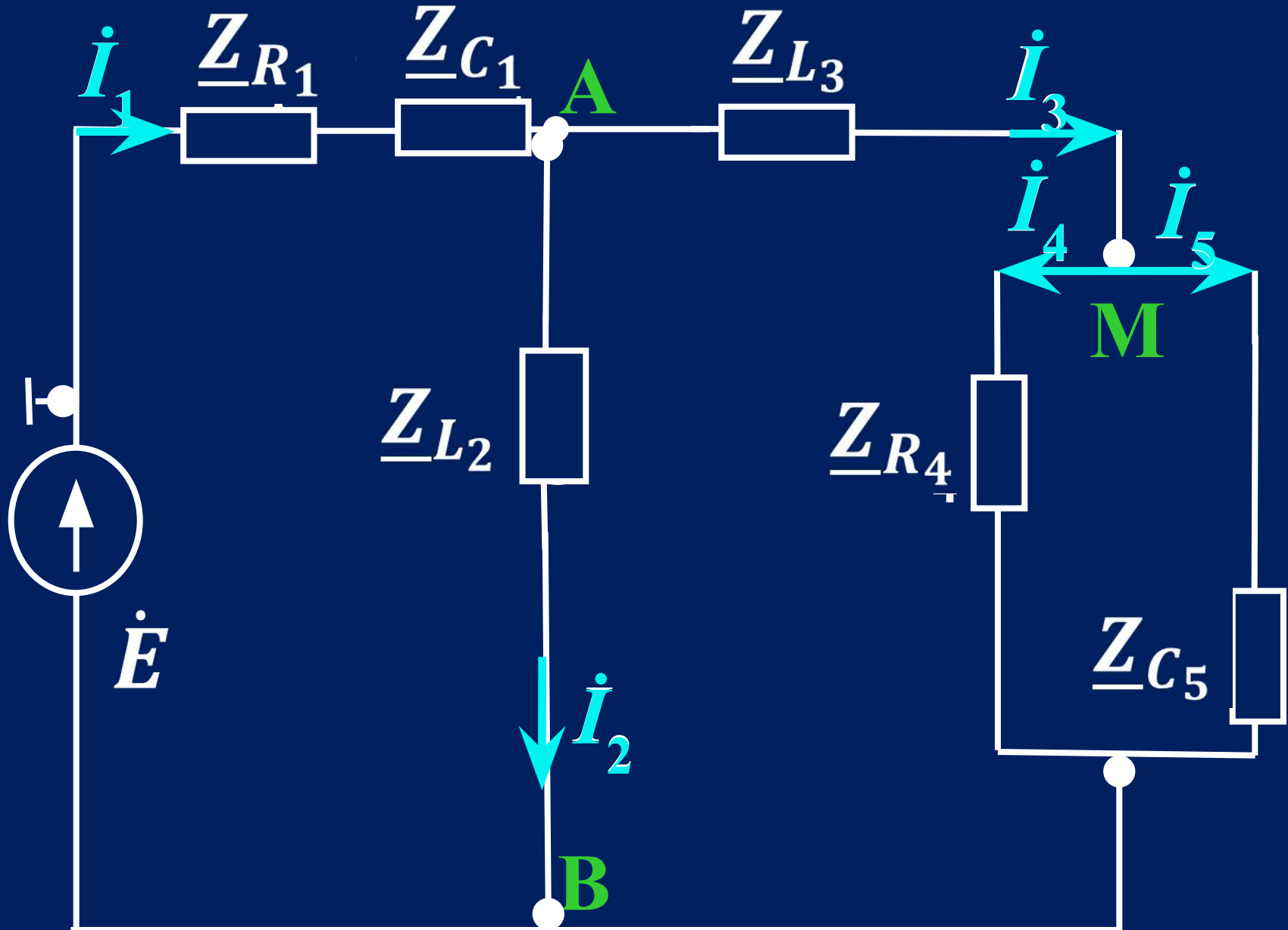
$$-jX_{C_1} = -j \frac{1}{2\pi f C_1} = -j \frac{10^6}{2\pi \times 50 \times 637} = -j5$$

$$-jX_{C_5} = -j \frac{1}{2\pi f C_5} = -j \frac{10^6}{2\pi \times 50 \times 200} =$$
$$-j15,92$$

$$jX_{L_2} = j2\pi f L_2 = j2\pi \times 50 \times 31,8 \times$$
$$10^{-3} = j9,985$$

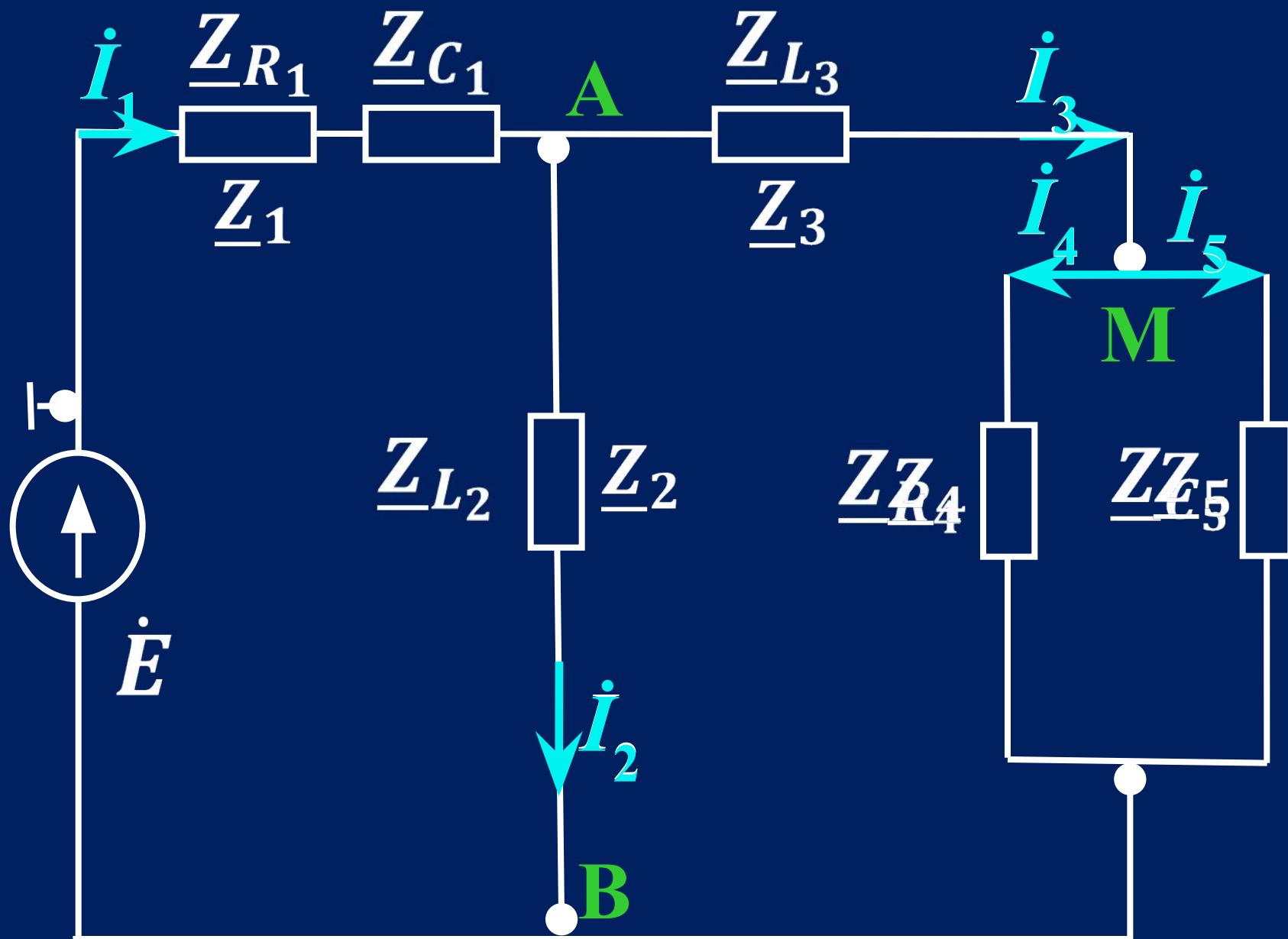
$$jX_{L_3} = j2\pi f L_3 = j2\pi \times 50 \times 95 \times$$
$$10^{-3} = j29,83$$

Обозначим комплексные сопротивления каждого участка электрической цепи:



Алгебраическая и показательная форма  
записи комплексных сопротивлений каждого  
участка электрической цепи

Обозначим комплексные сопротивления каждой ветви электрической цепи:





Определяем комплексные сопротивления каждой ветви электрической цепи

$$\underline{Z}_1 = 8 - j5 = 9,434e^{-j32^\circ}$$

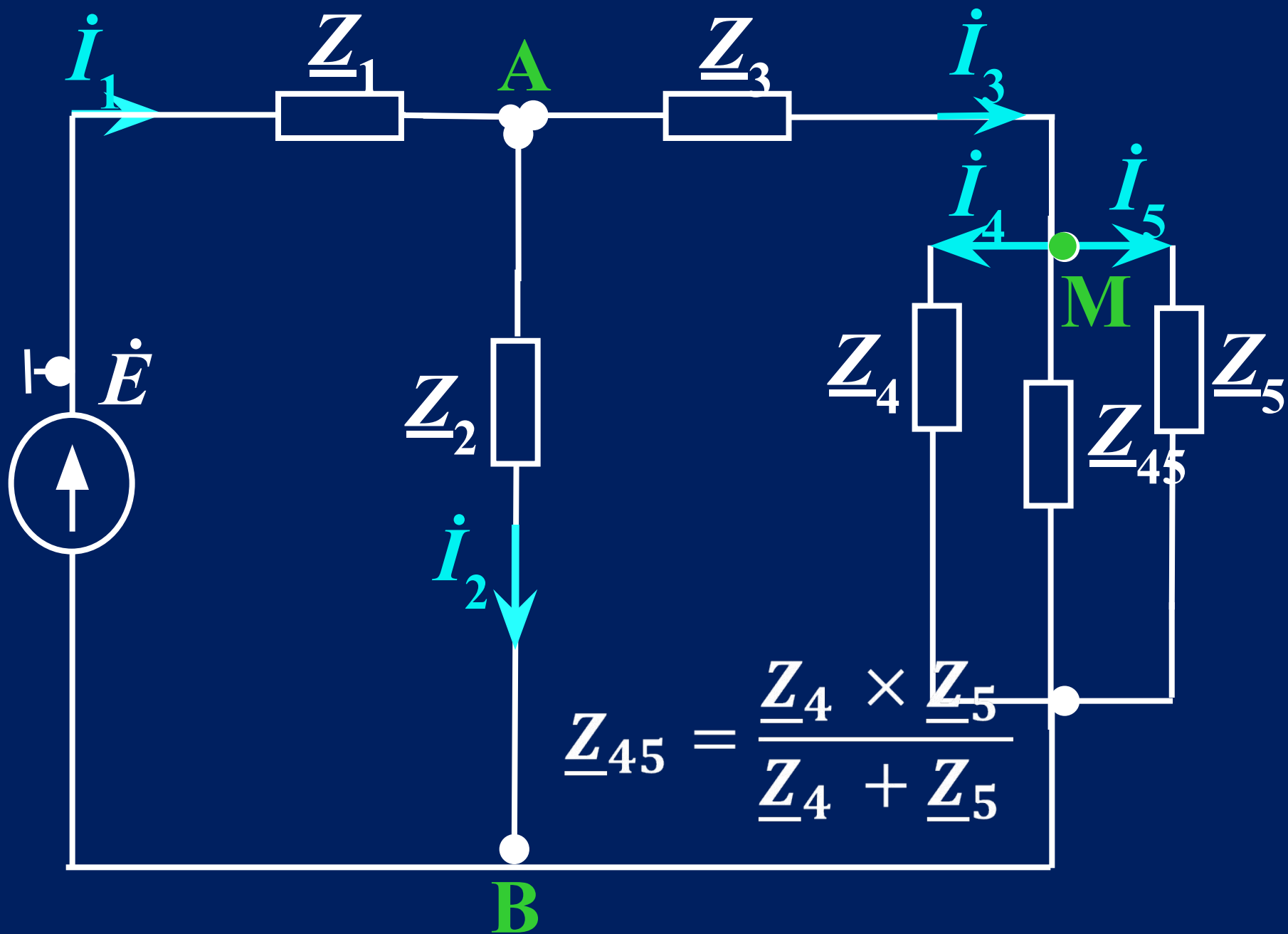
$$\underline{Z}_2 = 0 + j9,985 = 9,985e^{j90^\circ}$$

$$\underline{Z}_3 = 0 + j29,83 = 29,83e^{j90^\circ}$$

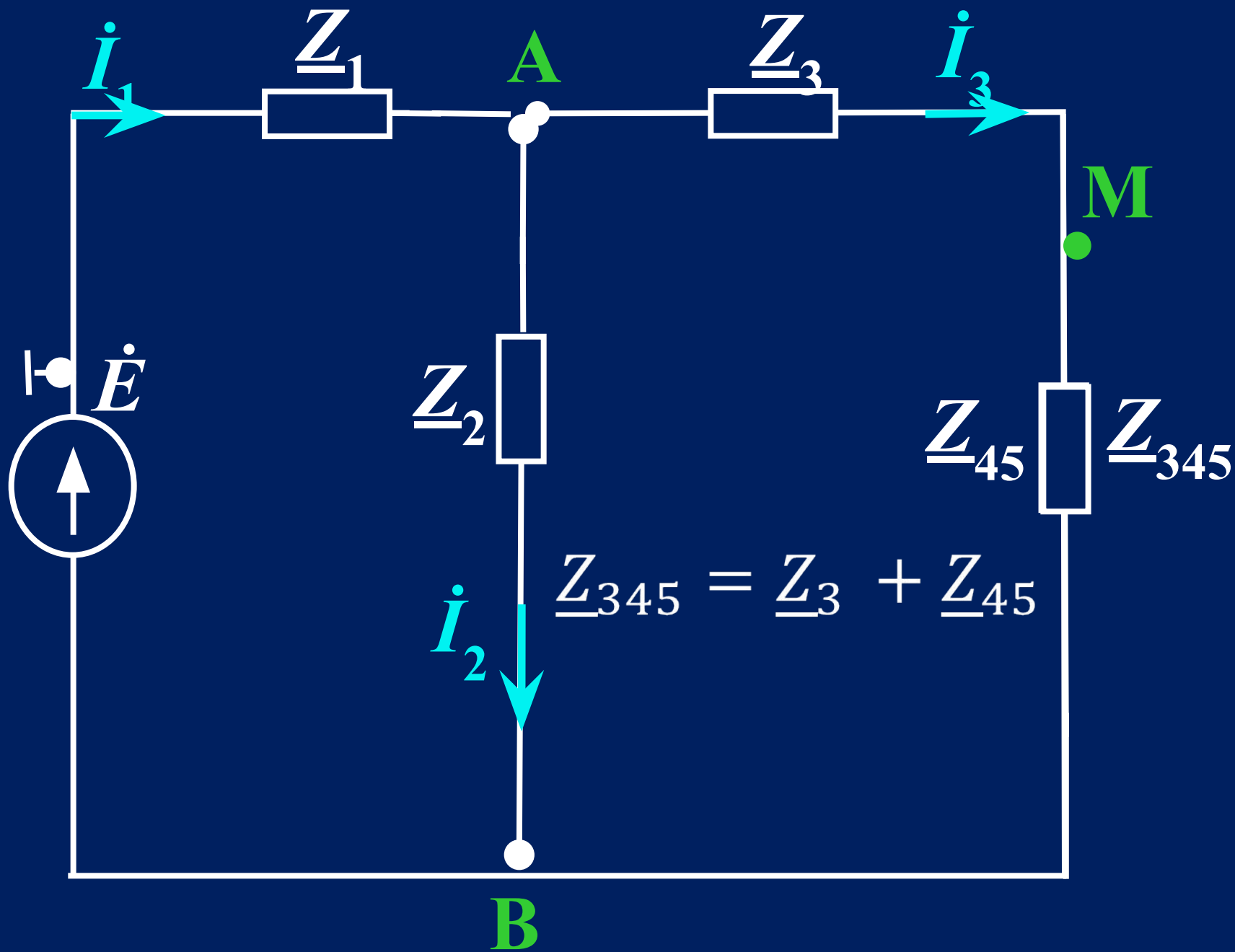
$$\underline{Z}_4 = 4 + j0 = 4e^{j0^\circ}$$

$$\underline{Z}_5 = 0 - j15,92 = 15,92e^{-j90^\circ}$$

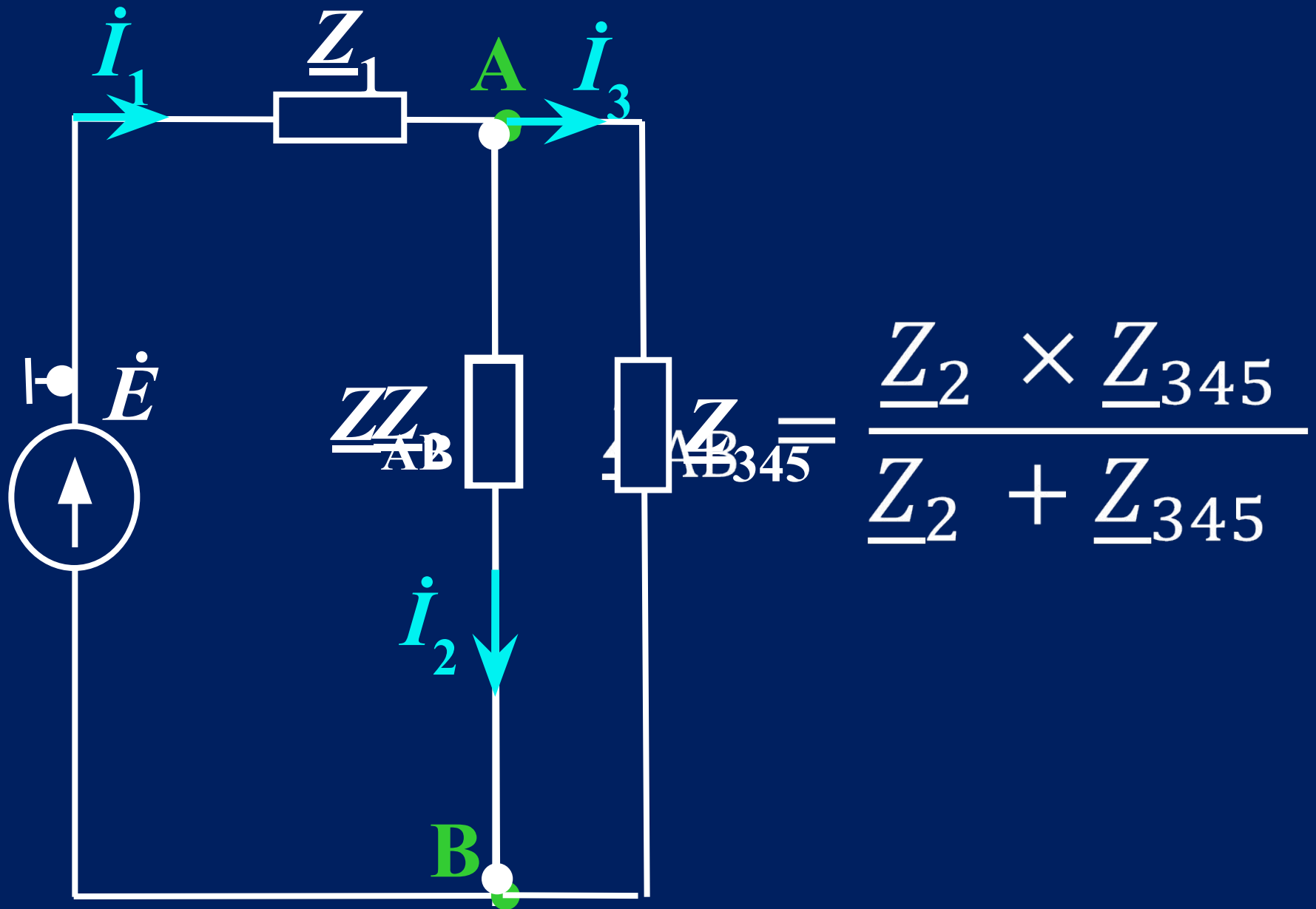
**Произведём преобразования  
схемы замещения в комплексной  
форме, заменяя параллельные и  
последовательные соединения их  
эквивалентными комплексными  
сопротивлениями**



$$\underline{Z}_{45} = \frac{\underline{Z}_4 \times \underline{Z}_5}{\underline{Z}_4 + \underline{Z}_5} =$$

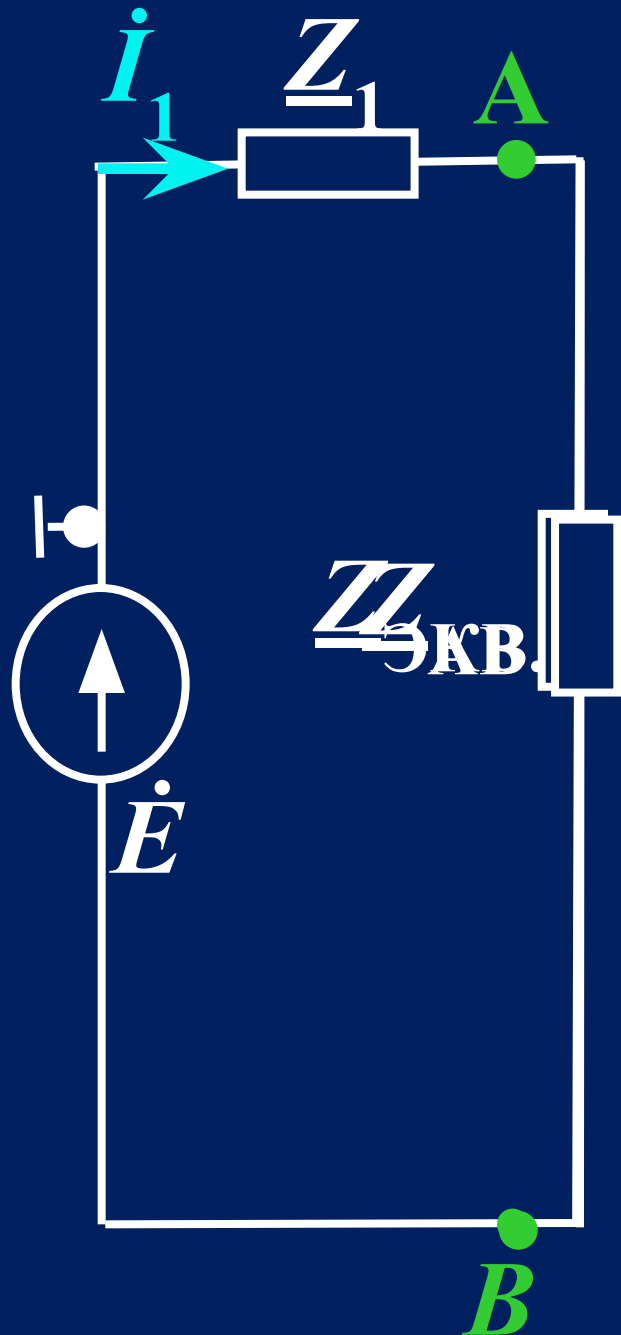


$$\underline{Z}_{345} = \underline{Z}_3 + \underline{Z}_{45}$$



$$\underline{Z}_{AB} = \frac{\underline{Z}_2 \times \underline{Z}_{345}}{\underline{Z}_2 + \underline{Z}_{345}} =$$





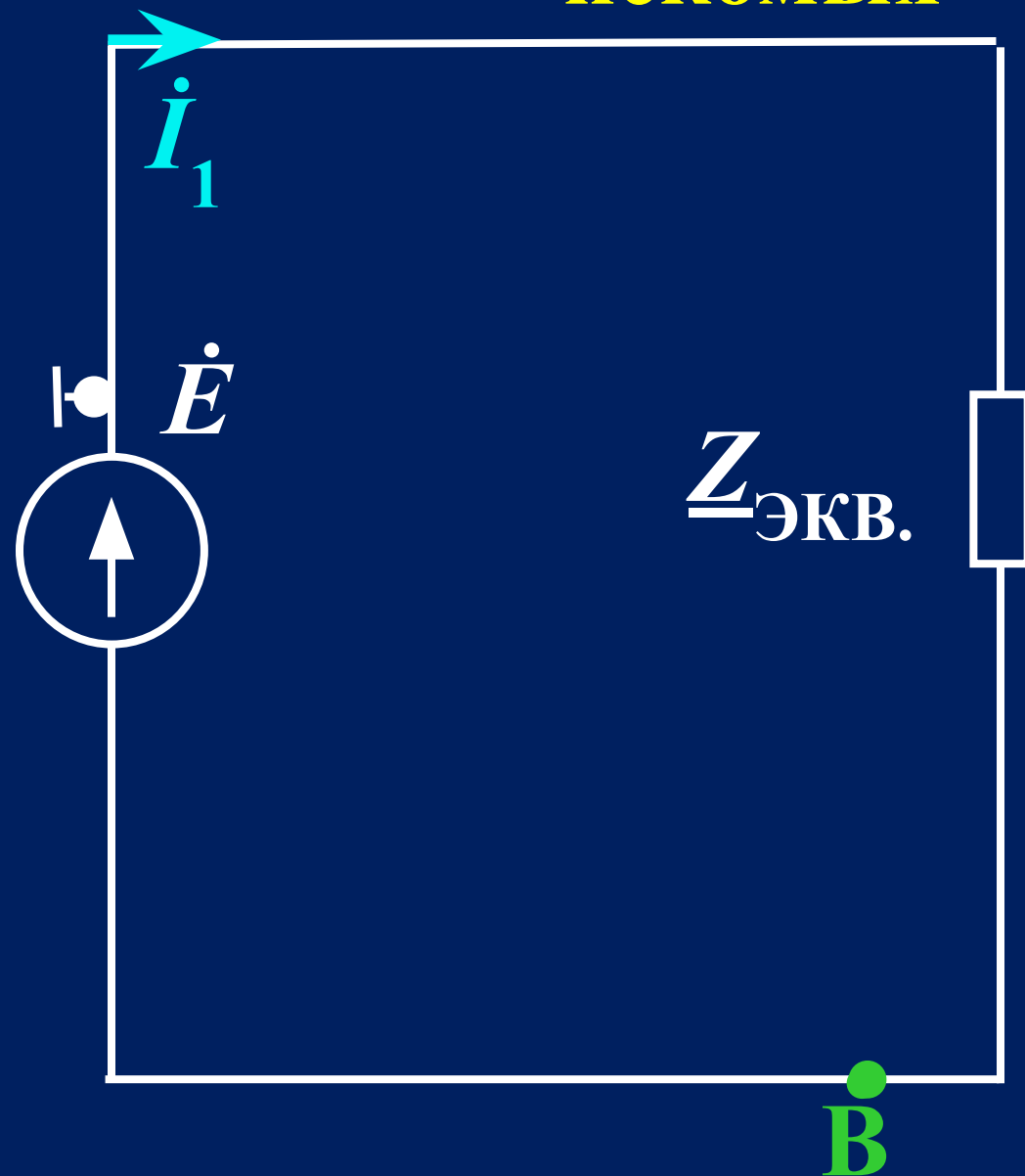
$$\underline{Z}_{\text{ЭКВ.}} = \underline{Z}_1 + \underline{Z}_{AB} =$$

$$= 8 - j5 + 0,2471 + j7,448 =$$

$$= 8,247 + j2,448 =$$

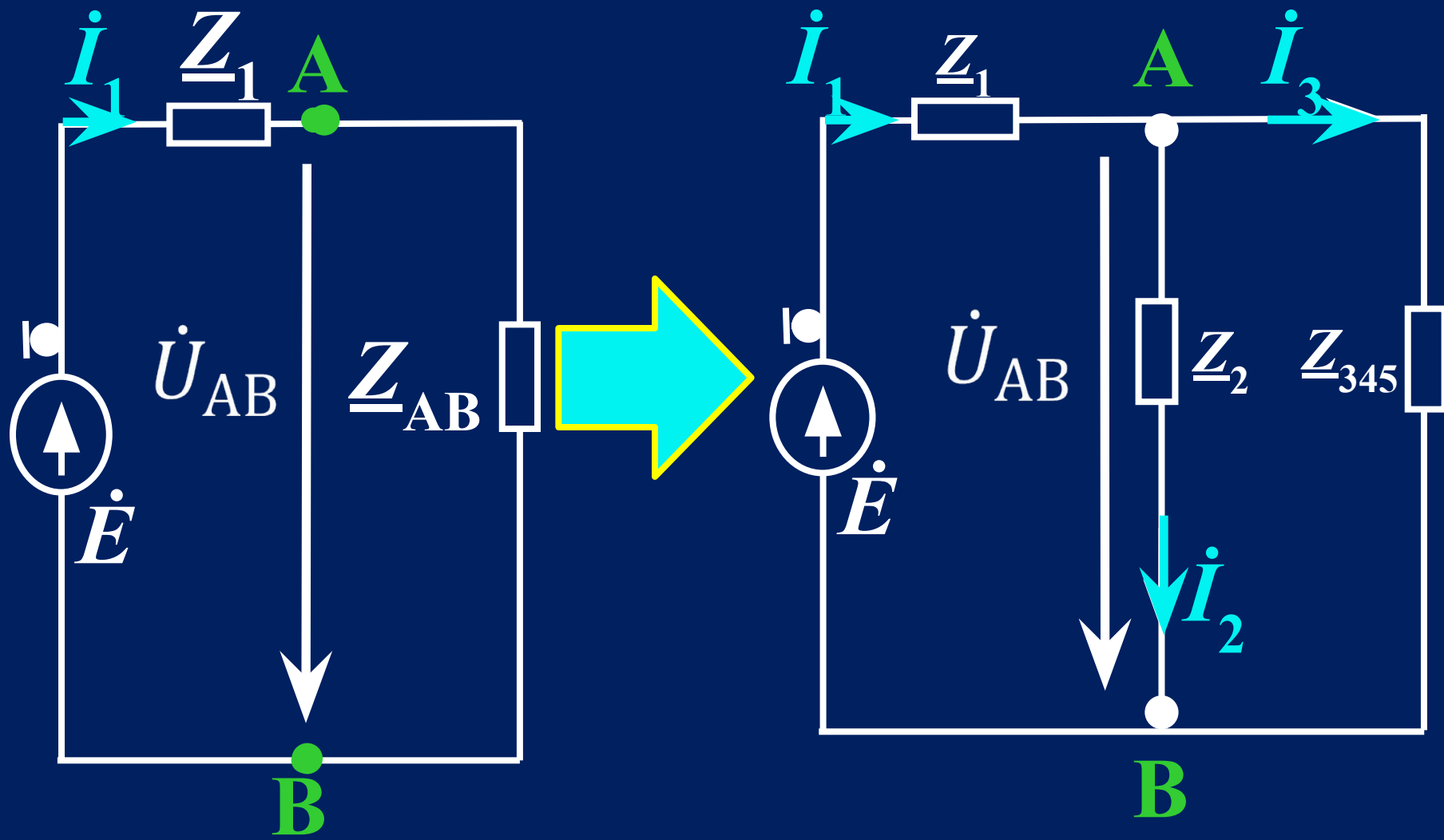
$$= 8,603 e^{j16,5^\circ}$$

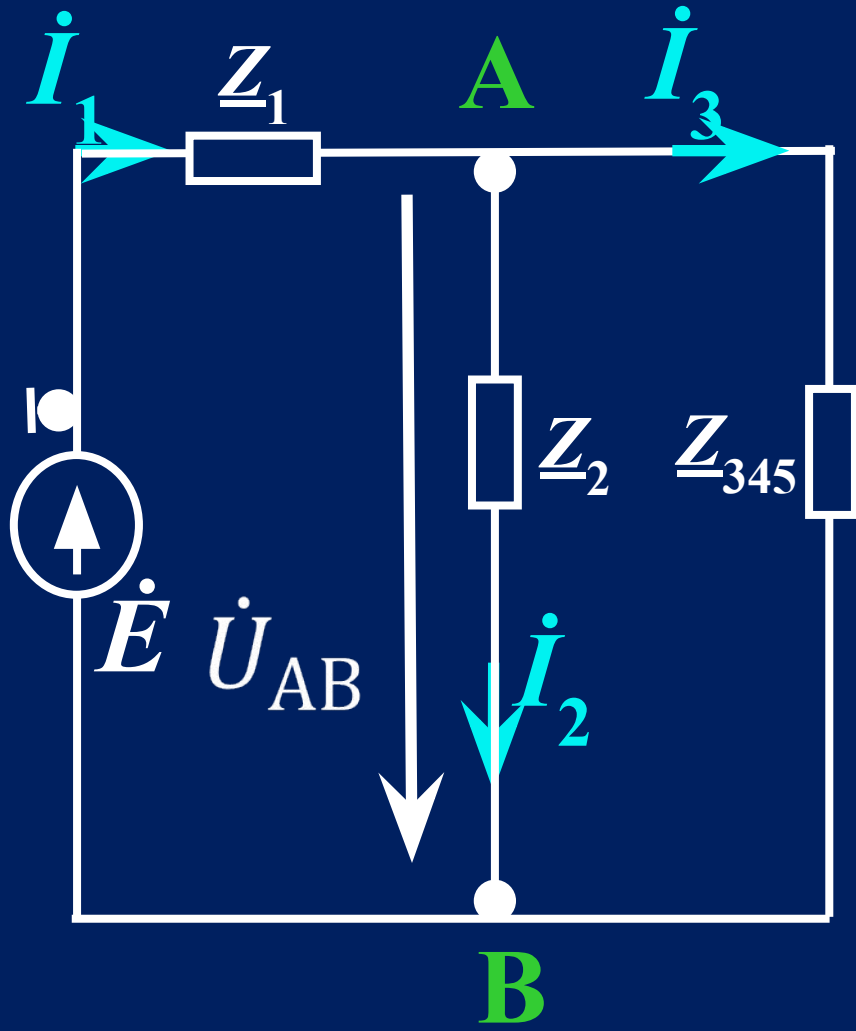
# Определяем комплексные значения искомых токов



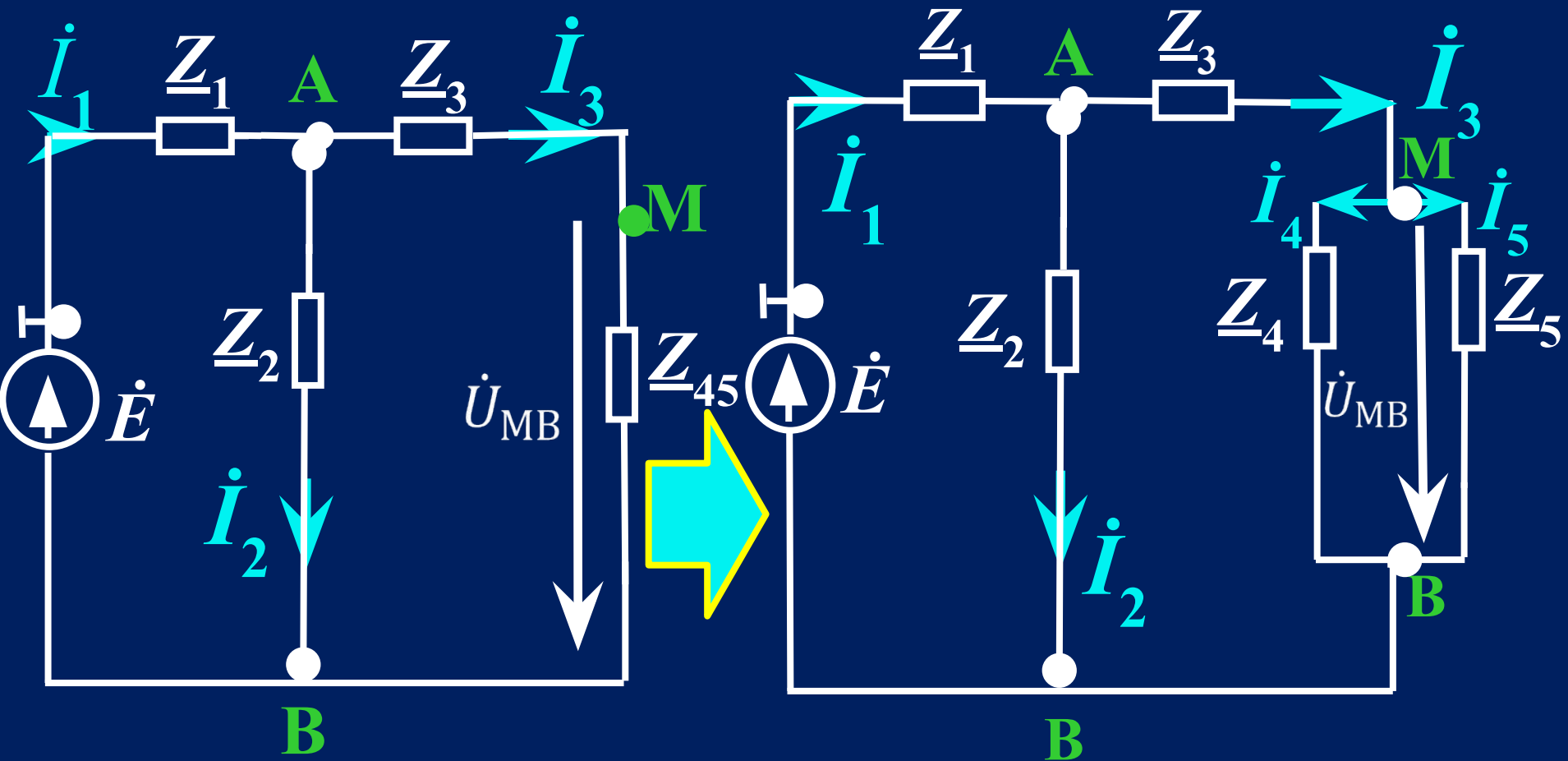
$$\begin{aligned}\dot{i}_1 &= \frac{\dot{E}}{\underline{Z}_{\text{ЭКВ.}}} = \\ &= \frac{100e^{j0^\circ}}{8,603e^{j16,5^\circ}} = \\ &= 11,62e^{j-16,5^\circ}\end{aligned}$$

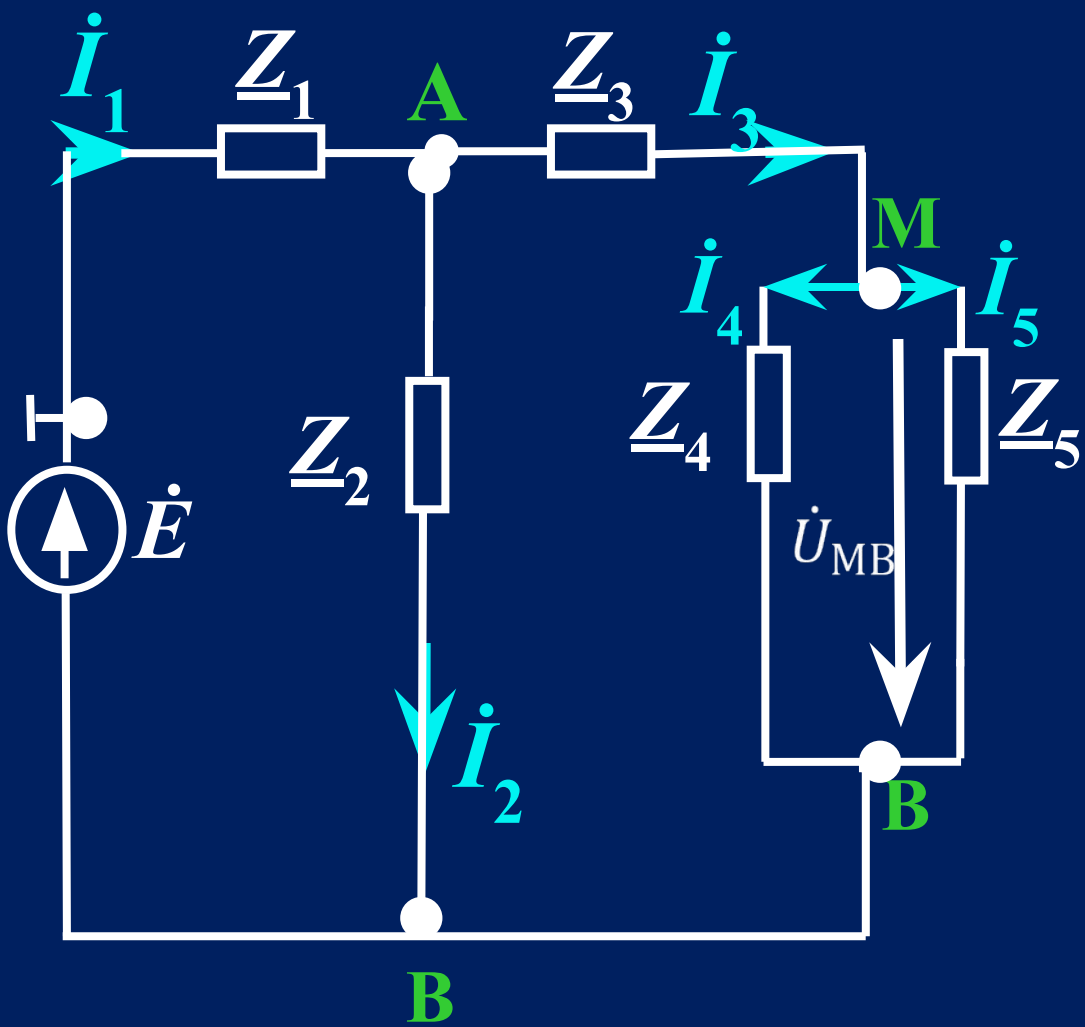
$$\dot{U}_{AB} = \dot{I}_1 \times \underline{Z}_{AB} =$$





$$\dot{U}_{MB} = \dot{I}_3 \times \underline{Z}_{45} =$$





# Определяем действующие значения ТОКОВ ВО ВСЕХ ВЕТВЯХ ЭЛЕКТРИЧЕСКОЙ цепи

$$I_1 =$$

$$I_2 =$$

$$I_3 =$$

$$I_4 =$$

$$I_5 =$$

# Определяем мгновенные значения токов во всех ветвях электрической цепи

$$i_1(t) =$$

$$i_2(t) =$$

$$i_3(t) =$$

$$i_4(t) =$$

$$i_5(t) =$$



# Определяем комплексные значения напряжений на всех элементах электрической цепи

$$\dot{U}_{C_1} = \dot{I}_1 \times \underline{Z}_{C_1} = 11,62e^{-j16,5^\circ} \times 5e^{-j90,0^\circ} = 58,1e^{-j106,5^\circ}$$

$$\dot{U}_{R_1} = \dot{I}_1 \times \underline{Z}_{R_1} = 11,62e^{-j16,5^\circ} \times 8e^{-j0^\circ} = 92,96e^{-j16,5^\circ}$$

$$\dot{U}_{L_2} = \dot{I}_2 \times \underline{Z}_{L_2} = 8,672e^{-j18,4^\circ} \times 9,985e^{j90,0^\circ} = 86,59e^{j71,6^\circ}$$

$$\dot{U}_{L_3} = \dot{I}_3 \times \underline{Z}_{L_3} = 2,973e^{-j11,0^\circ} \times 29,83e^{j90,0^\circ} =$$
$$88,69e^{j79,0^\circ}$$

$$\dot{U}_{R_4} = \dot{I}_4 \times \underline{Z}_{R_4} = 2,885e^{-j25,1^\circ} \times 4e^{j0^\circ} =$$
$$11,54e^{-j25,1^\circ}$$

$$\dot{U}_{C_5} = \dot{I}_5 \times \underline{Z}_{C_5} = 0,7249e^{j64,9^\circ} \times 15,92e^{-j90,0^\circ} =$$
$$11,54e^{-j25,1^\circ}$$

# Определяем действующие значения напряжений на всех элементах электрической цепи

$$U_{C_1} =$$

$$U_{R_1} =$$

$$U_{L_2} =$$

$$U_{L_3} =$$

$$U_{R_4} =$$

$$U_{C_5} =$$

# Определяем мгновенные значения напряжений на всех элементах электрической цепи

$$u_{C_1}(t) =$$

$$u_{R_1}(t) =$$

$$u_{L_2}(t) =$$

$$u_{L_3}(t) =$$

$$u_{R_4}(t) =$$

$$u_{C_5}(t) =$$

2. Определить комплексную мощность источника энергии и проверить баланс мощностей

ОПРЕДЕЛЯЕМ КОМПЛЕКСНУЮ  
МОЩНОСТЬ ИСТОЧНИКА ЭНЕРГИИ

$$\tilde{S}_{\text{ист.}} = \dot{E} \times \dot{I}_1^* = 100e^{j0^\circ} \times 11,62e^{j16,5^\circ} =$$

$$= 1162e^{j16,5^\circ} = 1114 + j330$$

$S_{\text{ист.}}$

$P_{\text{ист.}}$

$Q_{\text{ист.}}$

$$P_{\text{ист.}} = 1114 \text{ Вт}$$

$$Q_{\text{ист.}} = 330 \text{ Вар}$$

$$S_{\text{ист.}} = 1162 \text{ ВА}$$

# ОПРЕДЕЛЯЕМ КОМПЛЕКСНУЮ МОЩНОСТЬ ПРИЁМНИКОВ ЭНЕРГИИ

$$\tilde{S}_{\text{пр.}} = I_1^2 \times \underline{Z}_1 + I_2^2 \times \underline{Z}_2 + I_3^2 \times \underline{Z}_3 + I_4^2 \times \underline{Z}_4 + I_5^2 \times \underline{Z}_5 =$$

$P_{\text{пр.}}$

$Q_{\text{пр.}}$

$S_{\text{пр.}}$

$$P_{\text{пр.}} = 1113,5 \text{ Вт}$$

$$Q_{\text{пр.}} = 331,1 \text{ Вар}$$

$$S_{\text{пр.}} = 1161,7 \text{ ВА}$$



# Определяем погрешность вычислений

$$\delta_R = \frac{|R_{\text{ист.}} - R_{\text{пр.}}|}{R_{\text{ист.}}} \times 100\% = 0,04\%$$

$$\delta_Q = \frac{|Q_{\text{ист.}} - Q_{\text{пр.}}|}{Q_{\text{ист.}}} \times 100\% = 0,33\%$$

$$\delta_S = \frac{|S_{\text{ист.}} - S_{\text{пр.}}|}{S_{\text{ист.}}} \times 100\% = 0,026\%$$

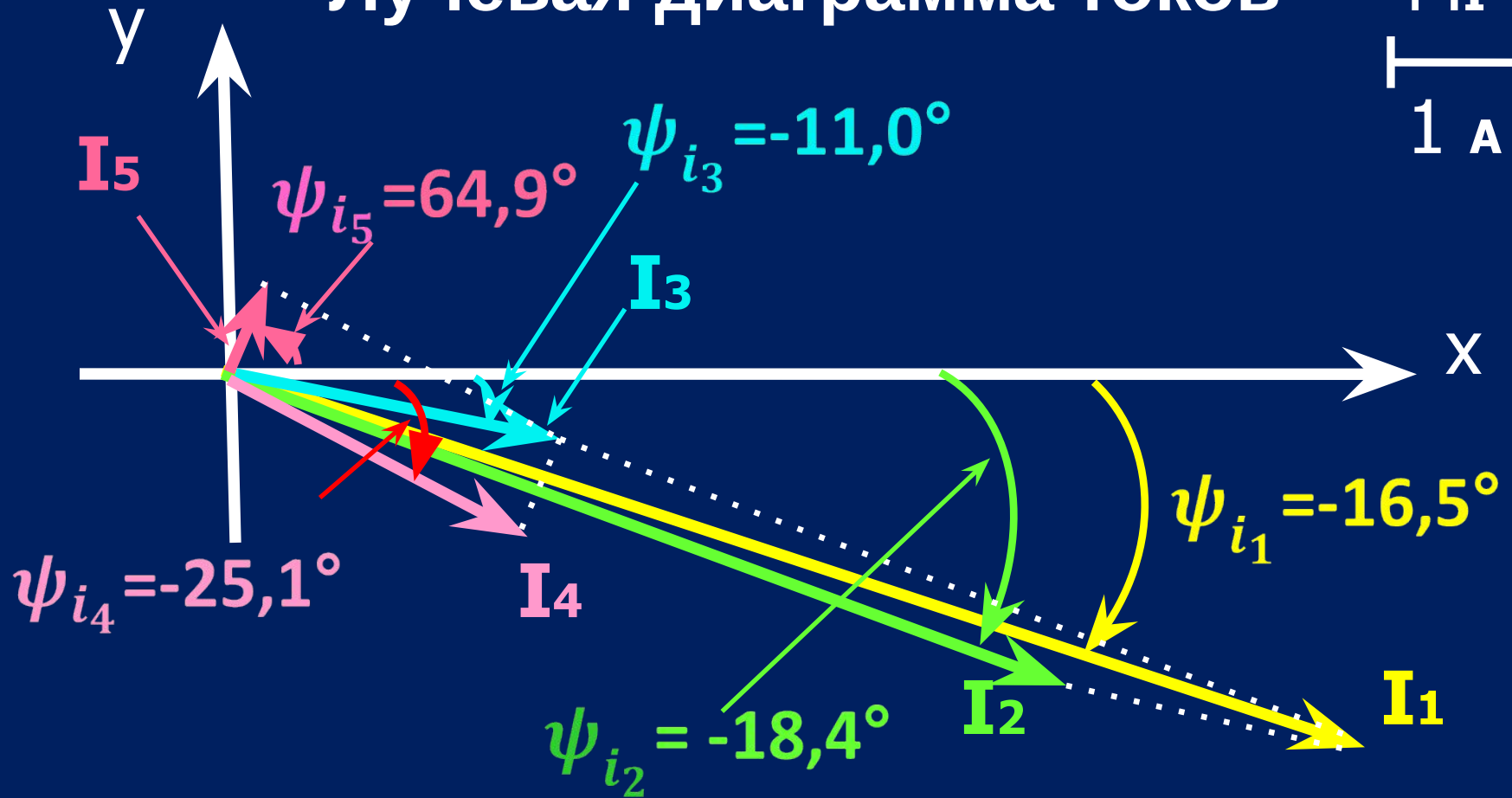
3. Построить лучевую  
диаграмму токов и  
векторно-топографическую  
диаграмму напряжений

# Таблица результатов расчёта

Параметр	Действующее значение	Начальная фаза
	11,62	
	8,672	
	2,973	
	2,885	
	0,7249	
	58,1	
	92,96	
	86,59	
	88,69	
	11,54	
	11,54	
<i>E</i>	100,0	

# Лучевая диаграмма токов

$M_I$   
1 A

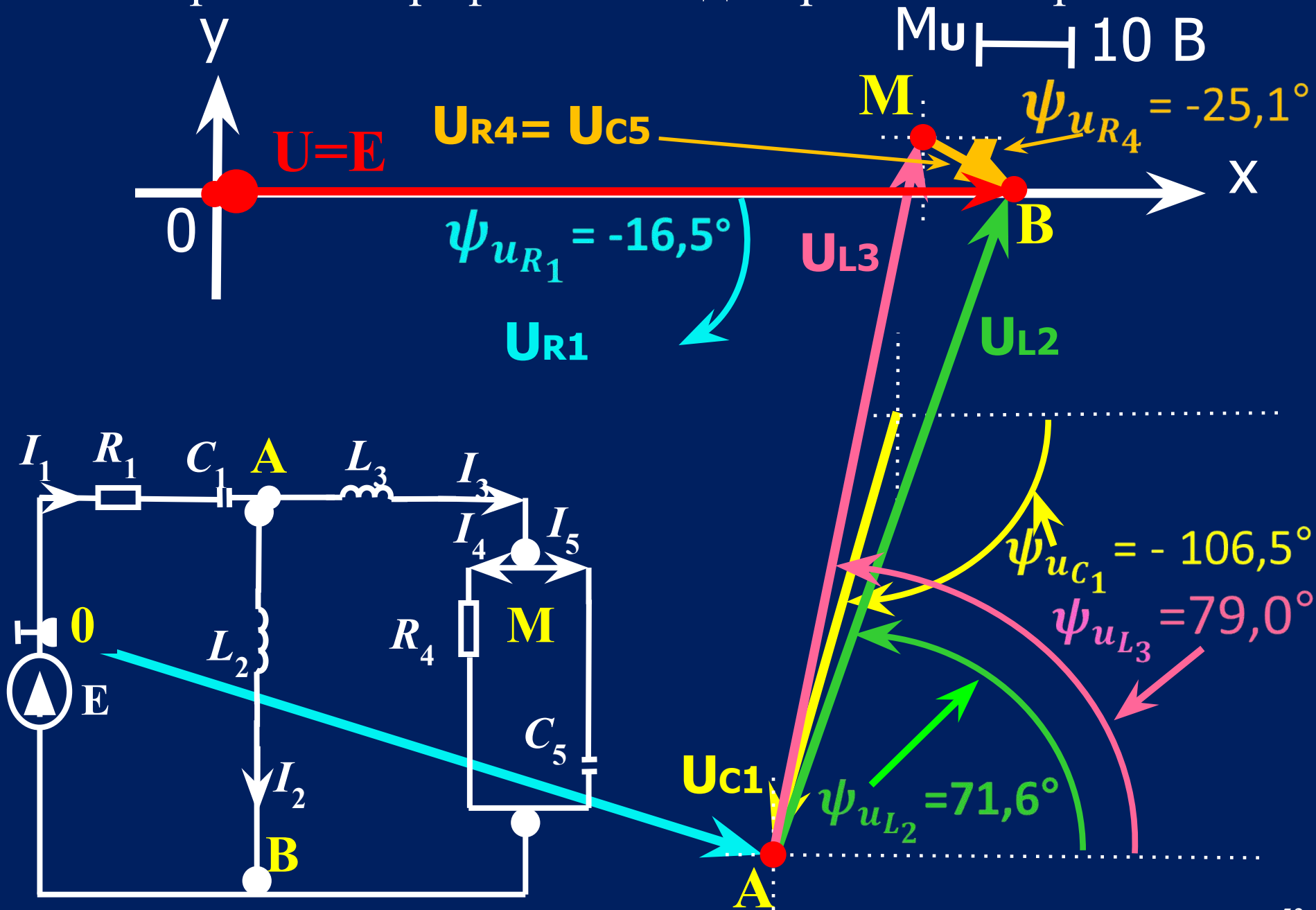


$$\dot{I}_3 = \dot{I}_4 + \dot{I}_5$$

$$\dot{I}_1 = \dot{I}_2 + \dot{I}_3$$

Проверка построения при помощи  
I закона Кирхгофа

# Векторно-топографическая диаграмма напряжений



**4. С помощью  
программных средств  
рассчитать и построить  
частотные  
характеристики входного  
комплексного  
сопротивления цепи, АЧХ  
и ФЧХ электрической  
цепи**

Программа выполняет расчёт в автоматическом режиме для частот: **1,5,10,50,100,400,800,1000,1500,5000** Гц.

Результаты расчёта при частоте  $f = 50$  Гц должны совпадать с результатами ручного расчёта. Программа выполняет построение частотной характеристики входного комплексного сопротивления цепи, амплитудно-частотной и фазо-частотной характеристик электрической цепи. Вид характеристик позволяет провести анализ цепи в условиях возможного резонанса

Для использования  
специализированной  
программы достаточно  
ввести исходные данные  
в таблицу :



## п.4 Расчёт и построение частотных характеристик, АЧХ и ФЧХ

$E, В$	$R_{1'}, Ом$	$L_{1'}, мГн$	$C_{1'}, мкФ$	<b>внимание!</b> Буква "Е" должна быть введена при установке клавиатуры на <b>английский язык</b>
<b>100</b>	<b>8</b>	<b>0</b>	<b>637</b>	
$\Psi_{e'}, град$	$R_{2'}, Ом$	$L_{2'}, мГн$	$C_{2'}, мкФ$	
<b>0</b>	<b>0</b>	<b>31,8</b>	<b>1E+20</b>	
<b>Расчётно-графическая работа №2</b>	$R_{3'}, Ом$	$L_{3'}, мГн$	$C_{3'}, мкФ$	
	<b>0</b>	<b>95</b>	<b>1E+20</b>	
	$R_{4'}, Ом$	$L_{4'}, мГн$	$C_{4'}, мкФ$	
	<b>4</b>	<b>0</b>	<b>1E+20</b>	
	$R_{5'}, Ом$	$L_{5'}, мГн$	$C_{5'}, мкФ$	
	<b>0</b>	<b>0</b>	<b>200</b>	
<b>ВАРИАНТ №</b>		<b>X</b>	<b>X</b>	<b>X</b>

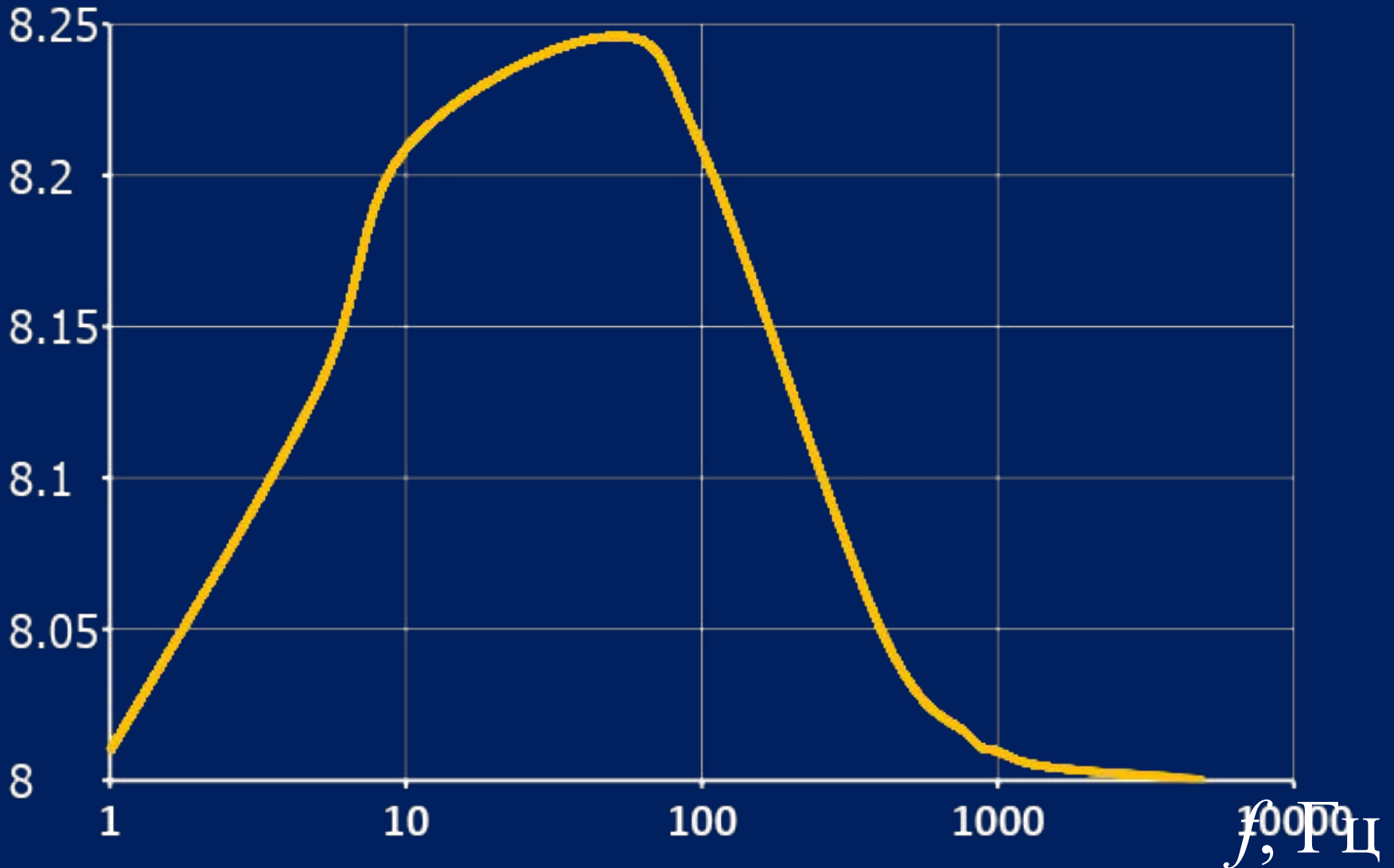
Если конденсатор  
отсутствует, т.е. его  
параметр обозначен «-», то  
следует ввести значение  
ёмкости конденсатора  
**1E+20**, что соответствует  
значению

**1e20** фарад

Частота	Входное сопротивление		модуль	сдвиг фаз
	$f$ , Гц			
1	8,010	-249,8	0,4001	-88,2
5	8,128	-49,12	2,008	-80,6
10	8,209	-23,41	4,031	-70,7
<b>50</b>	<b>8,247</b>	<b>2,448</b>	<b>11,62</b>	<b>16,5</b>
100	8,209	12,37	6,737	56,4
400	8,050	59,12	1,676	82,3
800	8,015	119,3	0,8362	86,2
1000	8,010	149,3	0,6687	86,9
1500	8,004	224,2	0,4457	88,0
5000	8,000	748,0	0,1337	89,4

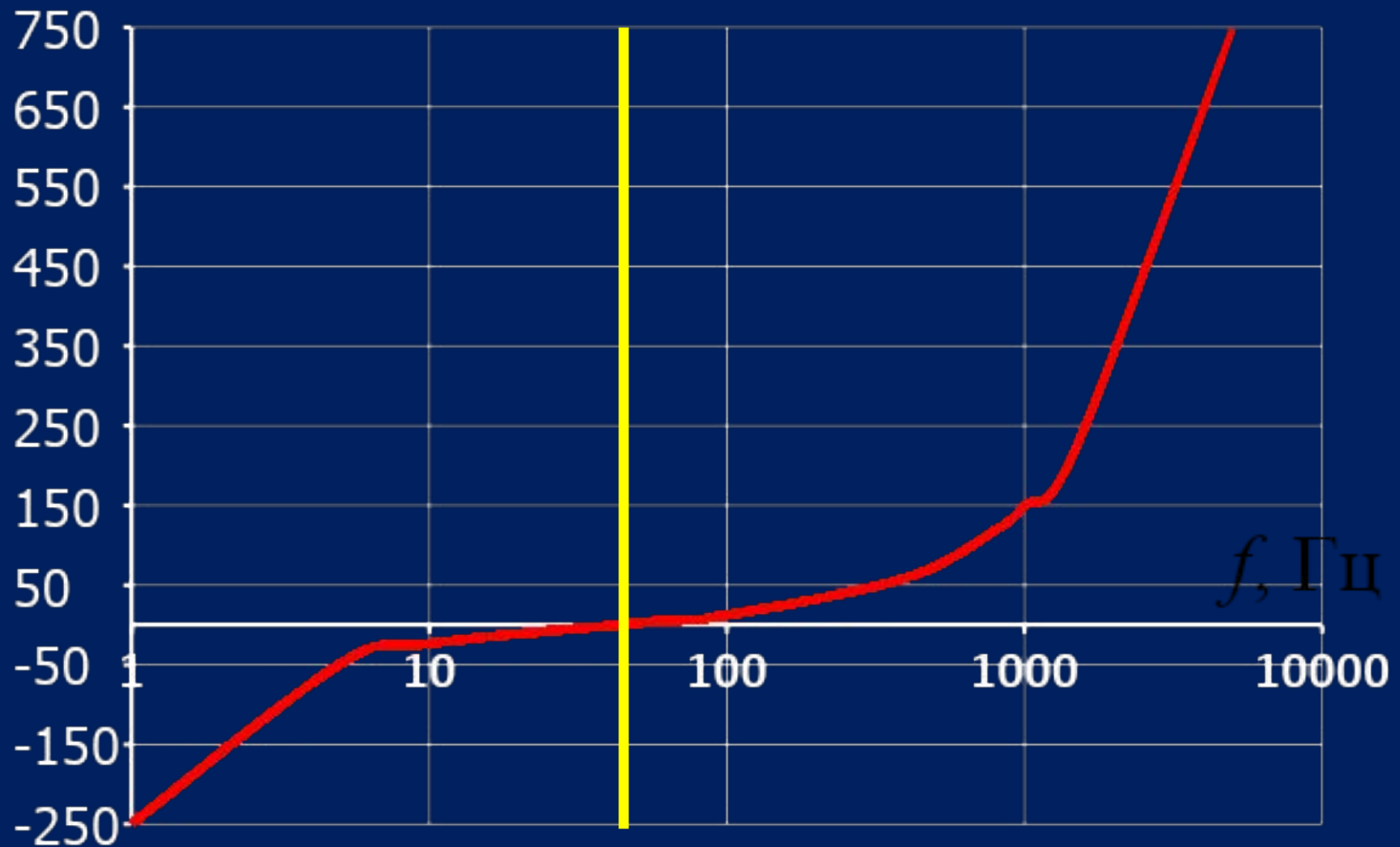
# Частотная характеристика $R_{ЭКВ.}(f)$

$R_{ЭКВ.}, \text{Ом}$



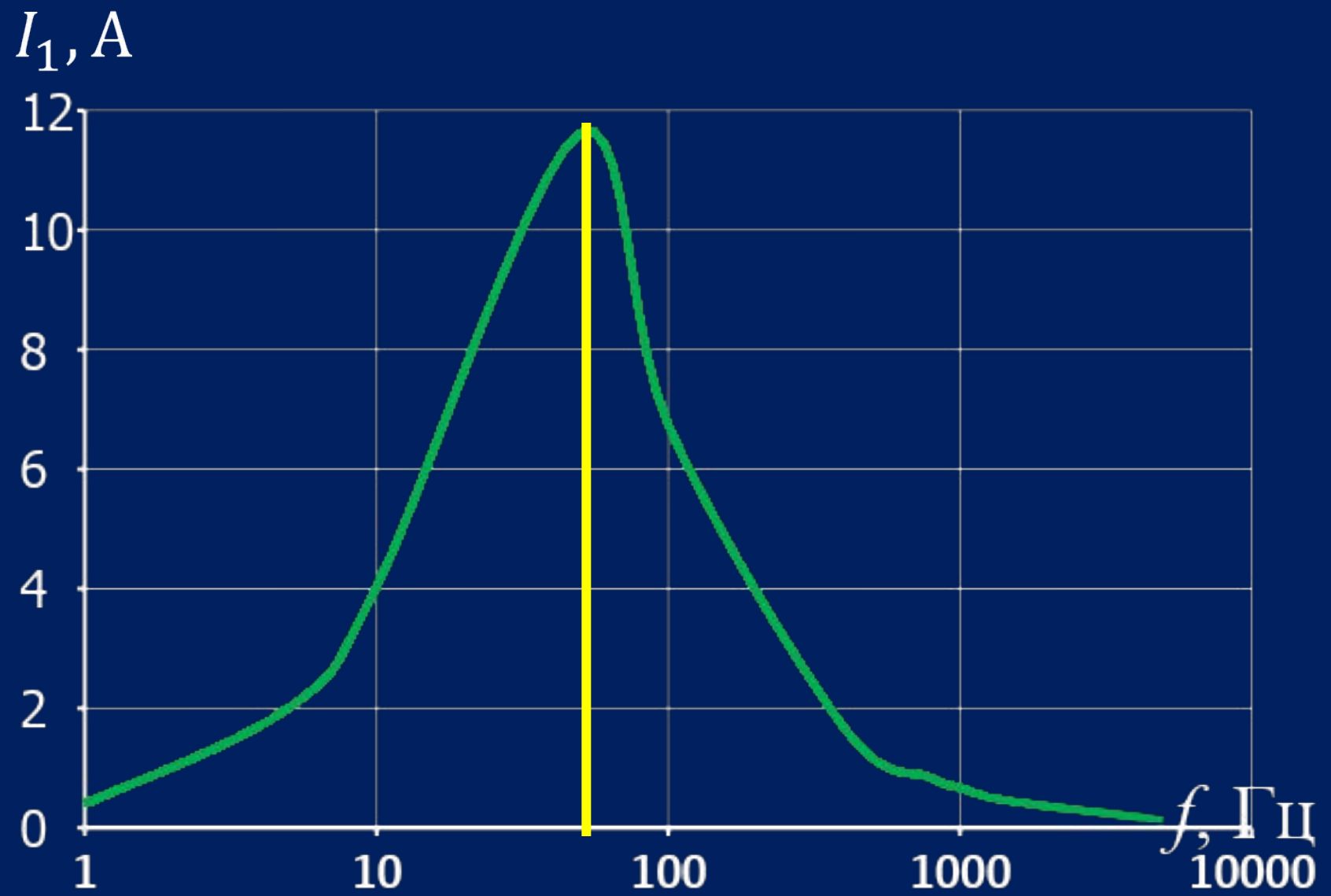
# Частотная характеристика $X_{ЭКВ.}(f)$

$X_{ЭКВ.}, \text{ Ом}$



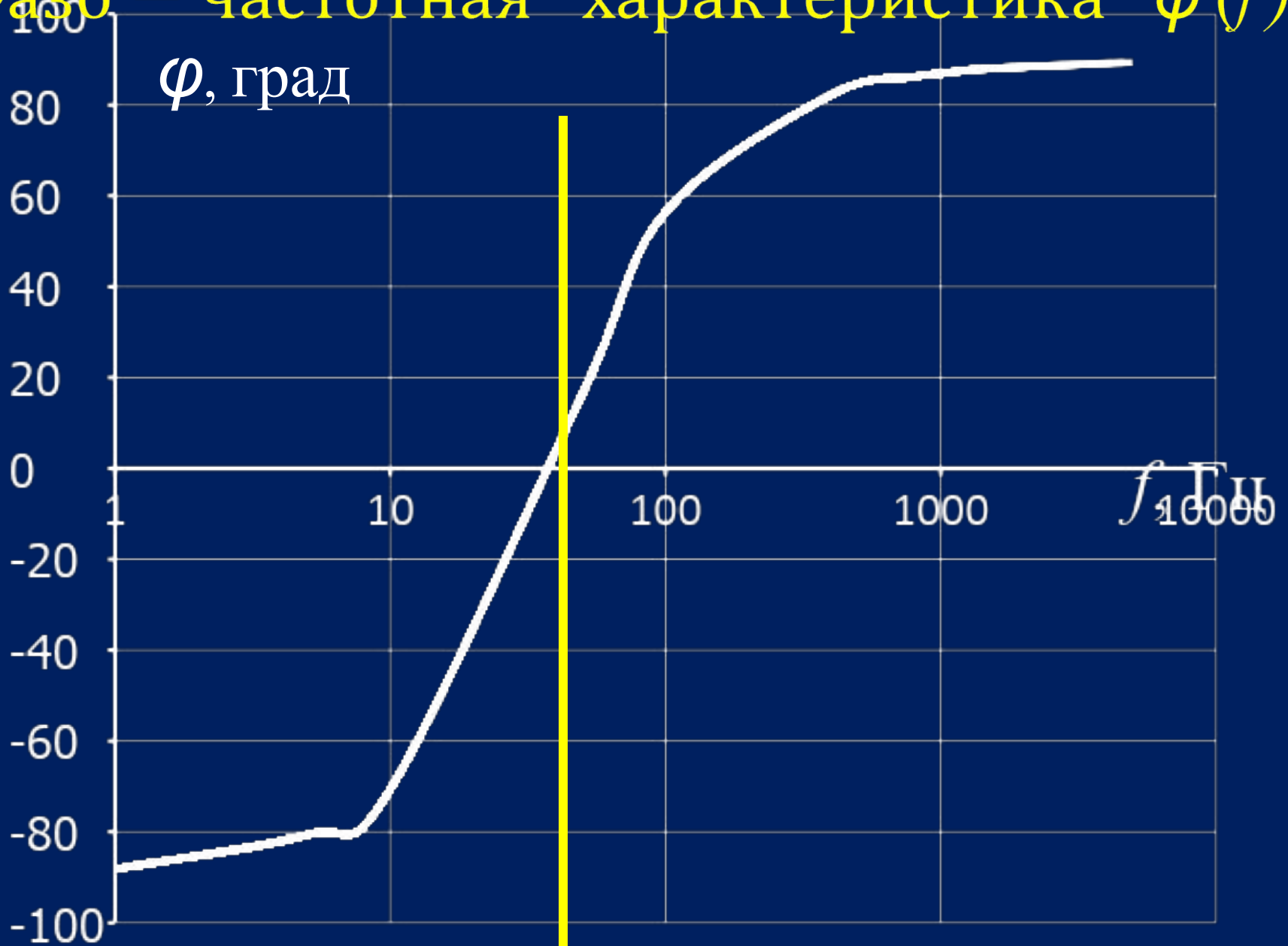
При  $X_{ЭКВ.} = 0$  наблюдается резонанс напряжений

# Амплитудно – частотная характеристика $I_1(f)$



**При резонансе напряжений входной ток максимальный**

# Фаза – частотная характеристика $\varphi(f)$



При резонансе напряжений сдвиг фаз равен нулю

# 5. Результаты расчетов занести в таблицу ответов на титульном листе

Т а б л и ц а о т в е т о в

П а р а м е т р	$I_1$	$I_2$	$I_3$	$I_4$	$I_5$	$P_{\text{ист.}}$	$Q_{\text{ист.}}$	$\delta_p,$ %	$\delta_Q,$ %
З н а ч е	11,62	8,672	2,973	2,885	0,7249	1114	330	0,04	0,33