

Кафедра Инфокоммуникации

Системы коммутации

Технологии и системы
коммутации

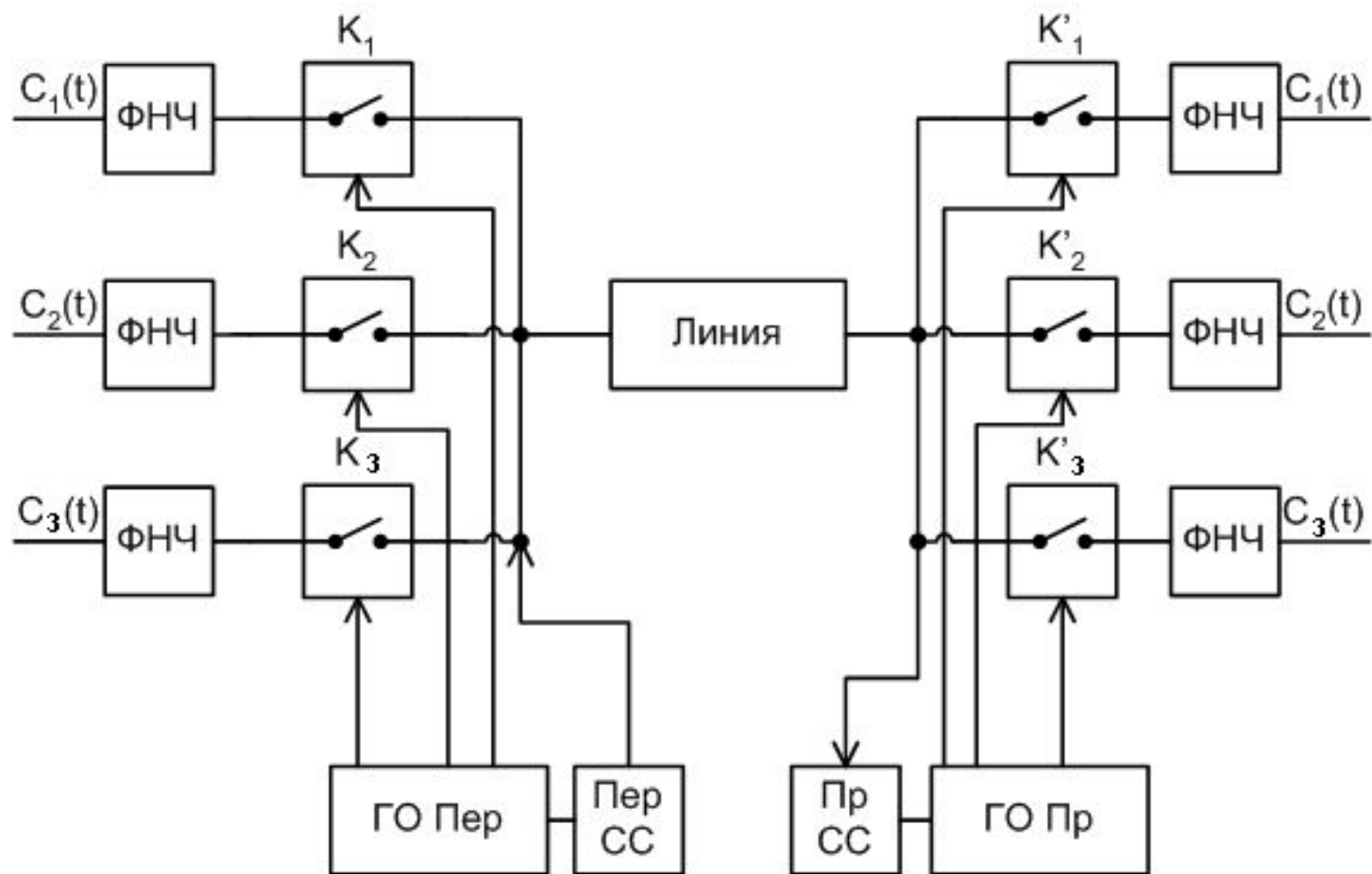
Заленская Майя Константиновна

Упрощенная структурная схема 3-канальной системы передачи с временным разделением каналов (ВРК)

В основе временного разделения каналов лежит теорема Котельникова, которая гласит:

Любой сигнал, имеющий непрерывный спектр, ограниченный частотой F_v , может быть представлен в виде отсчетов на передаче и затем восстановлен на приеме со сколь угодно малой погрешностью, если частота отсчетов (частота дискретизации F_d) больше либо равна $2 F_v$ ($F_d \geq 2 F_v$).

Упрощенная структурная схема 3-канальной системы передачи с временным разделением каналов (ВРК)



Упрощенная структурная схема 3-канальной системы передачи с временным разделением каналов (ВРК)

$C_1(t), \dots, C_3(t)$ - исходные непрерывные сигналы каждого канала;

ФНЧ - фильтром нижних частот (ограничение спектра);

K_1, \dots, K_3 - ключи, осуществляют дискретизацию непрерывных сигналов.

ГОпер - генераторное оборудование, управляет периодической последовательностью импульсов. Частота следования импульсов равна частоте дискретизации F_d .

Импульсные последовательности, управляющие работой разных ключей, сдвинуты друг от друга на равные временные интервалы, величина которых определяется T_d и числом каналов в системе.

Упрощенная структурная схема 3-канальной системы передачи с временным разделением каналов (ВРК)

K_1', \dots, K_3' . Ключи на приемной станции осуществляют разделение канальных сигналов.

ГОпр - генераторное оборудование, вырабатывает последовательность импульсов для управления работой ключей приема.

СС - синхросигнал, передается с передающей станции на приемную. Чтобы передаваемый сигнал поступил в соответствующий приемник, необходимо, чтобы электронные ключи на передаче и на приеме работали синхронно и синфазно.

Упрощенная структурная схема 3-канальной системы передачи с временным разделением каналов (ВРК)

K_1', \dots, K_3' . Ключи на приемной станции осуществляют разделение канальных сигналов.

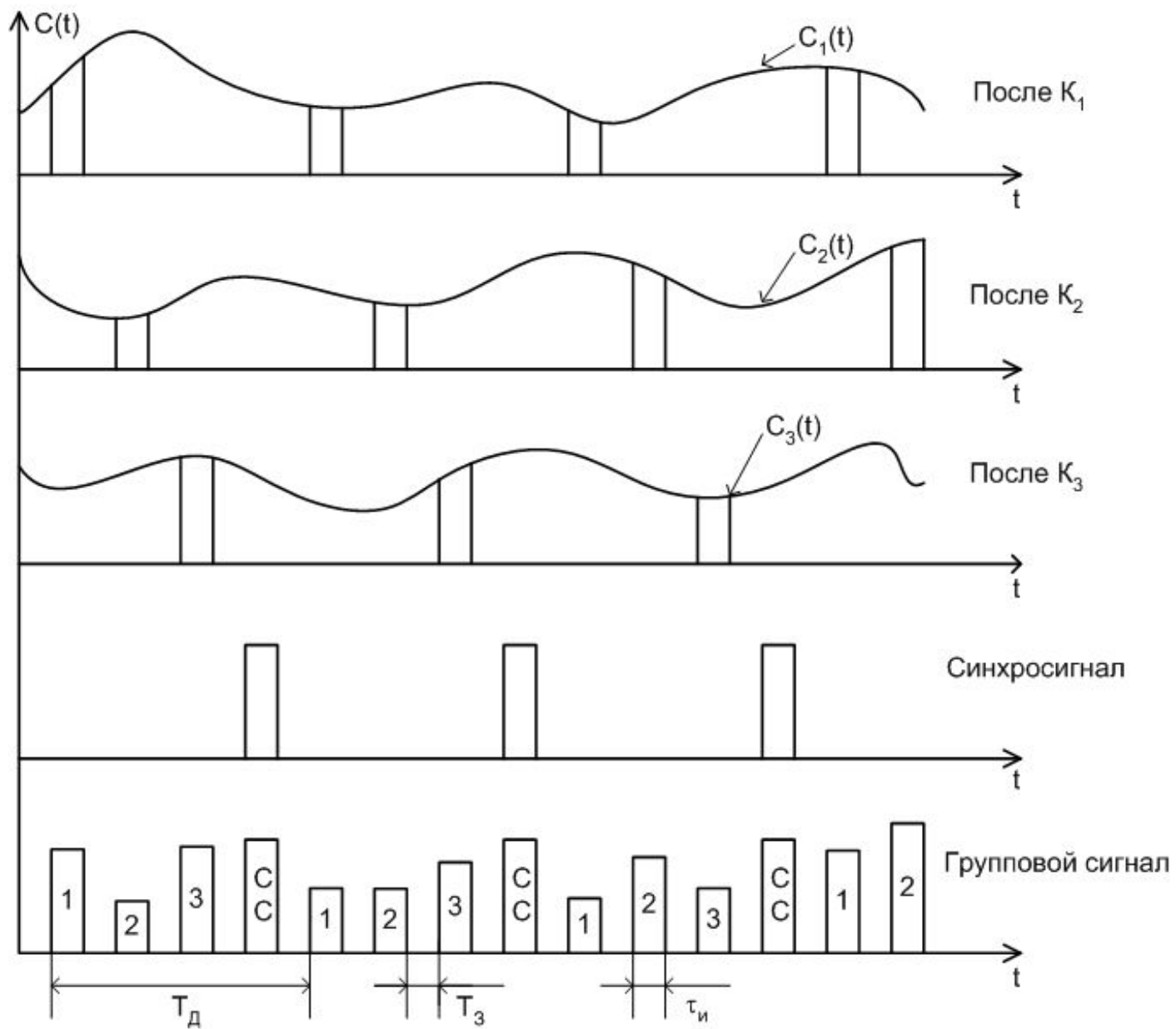
ГОпр - генераторное оборудование, вырабатывает последовательность импульсов для управления работой ключей приема.

СС - синхросигнал, передается с передающей станции на приемную. Чтобы передаваемый сигнал поступил в соответствующий приемник, необходимо, чтобы электронные ключи на передаче и на приеме работали синхронно и синфазно.

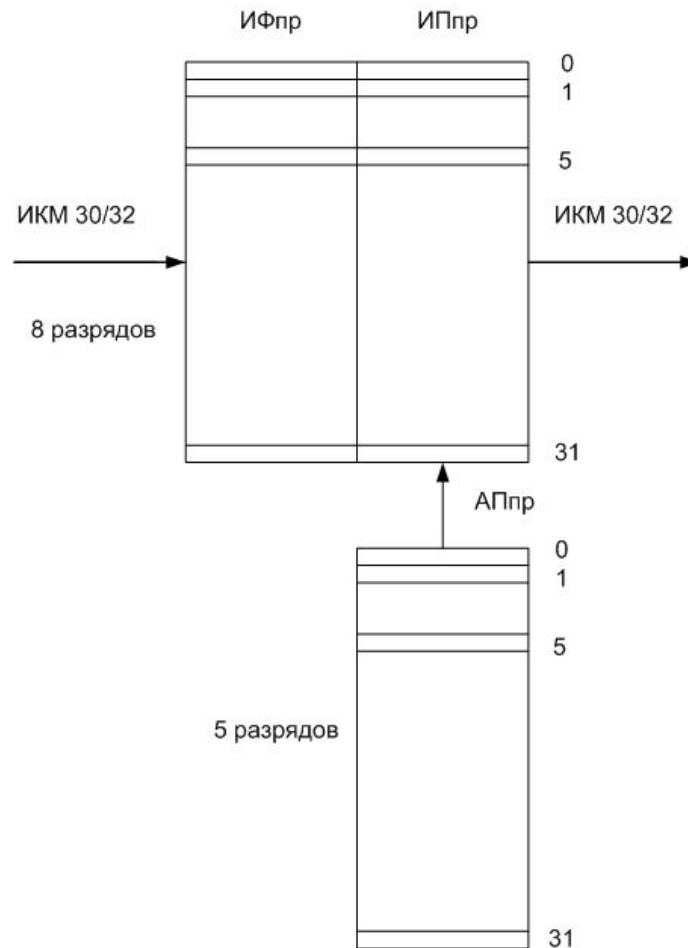
Упрощенная структурная схема 3-канальной системы передачи с временным разделением каналов (ВРК)

ФНЧ - фильтры нижних частот, восстанавливают исходный непрерывный сигнала из последовательности импульсов.

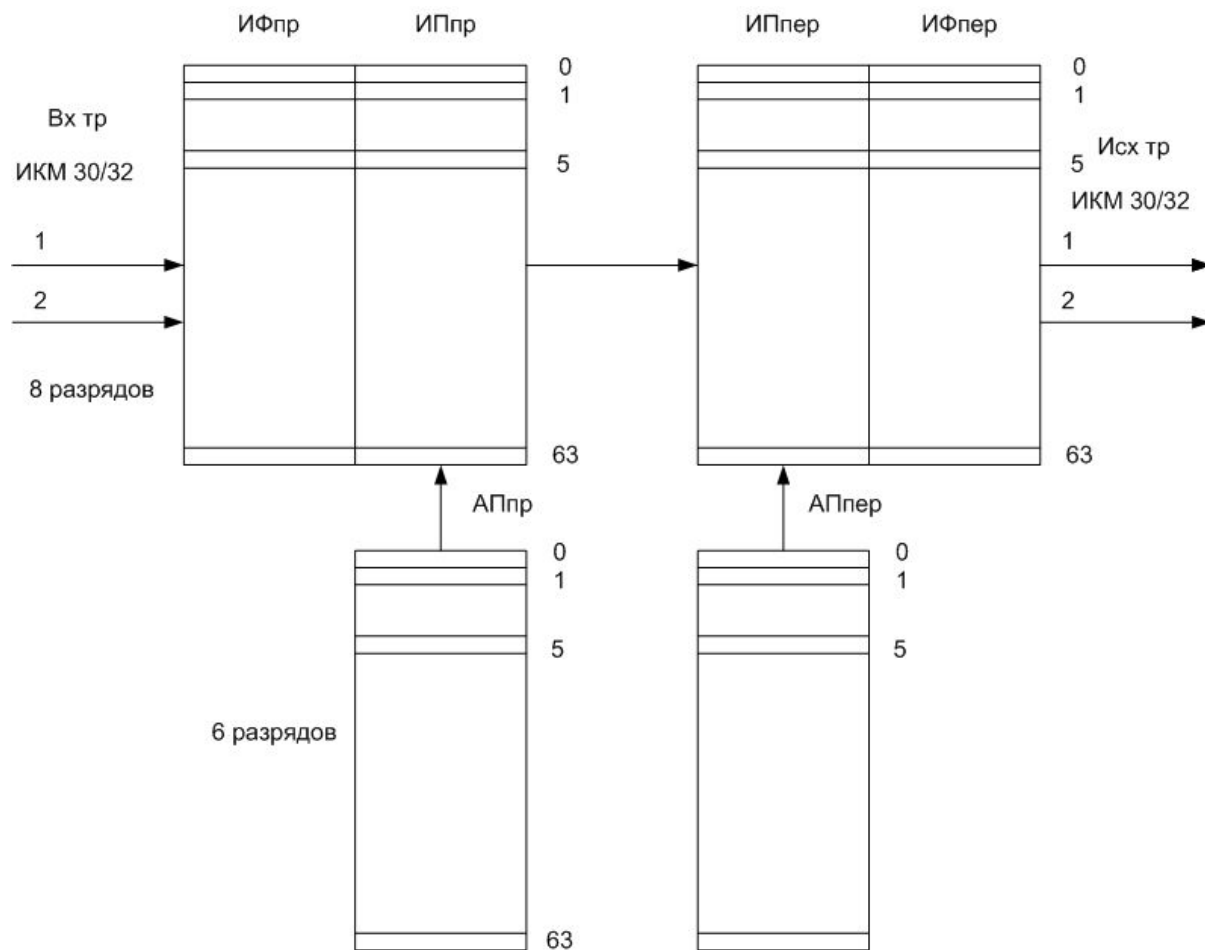
T_3 - защитные интервалы. Полоса пропускания линии передачи ограничена, и между каналами в групповом сигнале могут возникнуть взаимные переходные помехи. Для их уменьшения между канальными импульсами вводят защитные интервалы.



Временной коммутатор для подключения тракта ИКМ 30/32



Пространственно-временная коммутация, двухзвенная схема



Коммутатор В-П-В

