

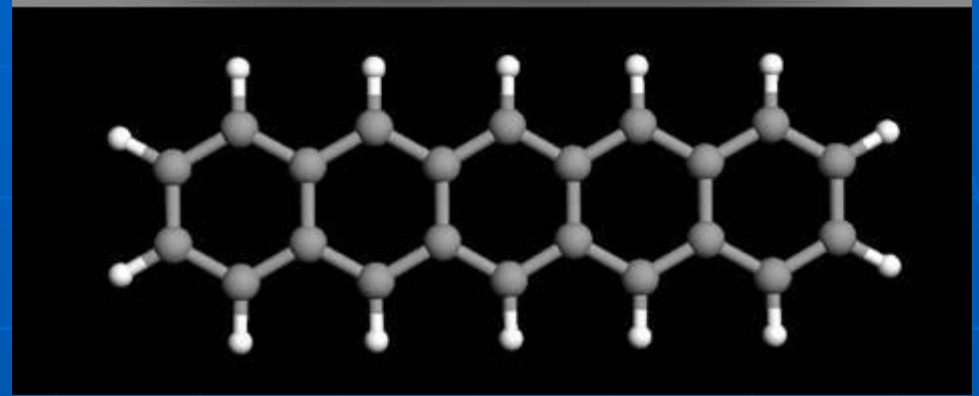
Моделирование как метод познания

Учитель
Информатики и
ИКТ
Малашенко В.А.

Человечество в своей
деятельности постоянно
создает и использует модели
окружающего мира.

Нет строгих правил
построения моделей но
существует богатый опыт
моделирования различных
объектов и процессов.

модель планеты Земля



МОДЕЛЬ МОЛЕКУЛЫ

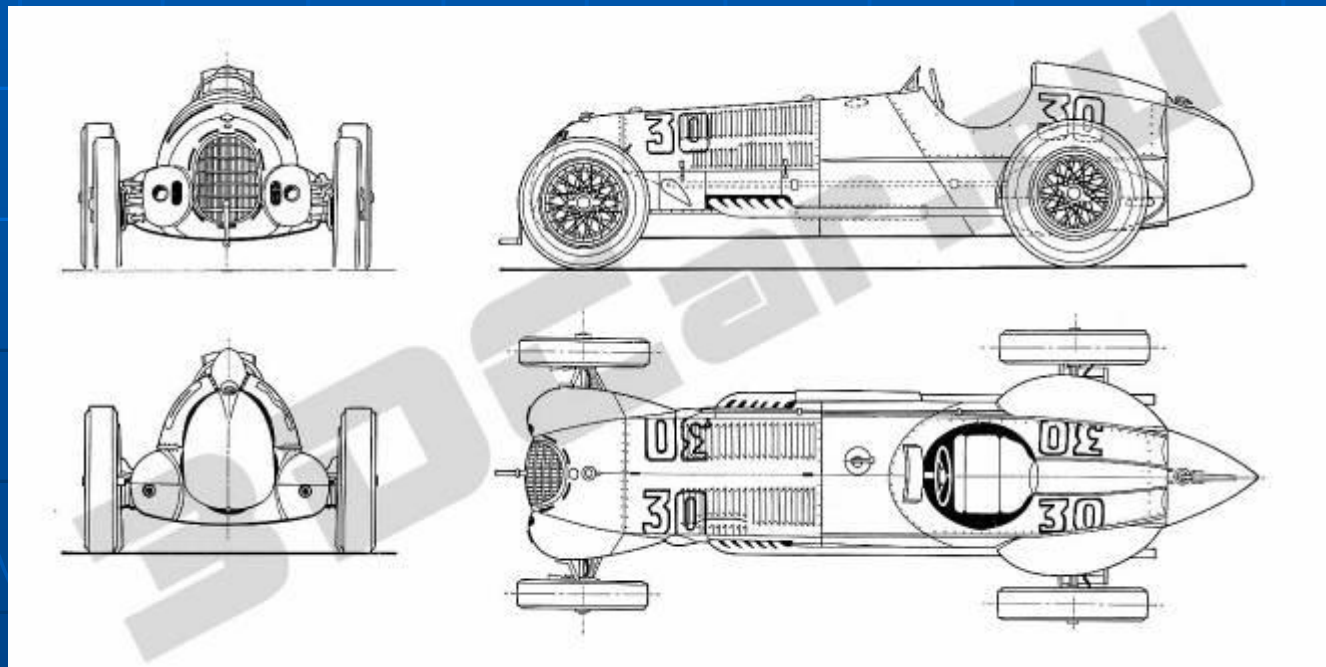


МОДЕЛЬ
ИЗУЧЕНИЯ
СТРОЕНИЯ
ЧЕЛОВЕКА

МОДЕЛЬ ИЗУЧЕНИЯ РАБОТЫ



Чертеж – информационная модель





Макет – натуральная модель

Развитие науки невозможно
без создания теоретических
моделей (теорий, законов,
гипотез и т.д.)



(c) E.Sungatova | Published in art16.ru



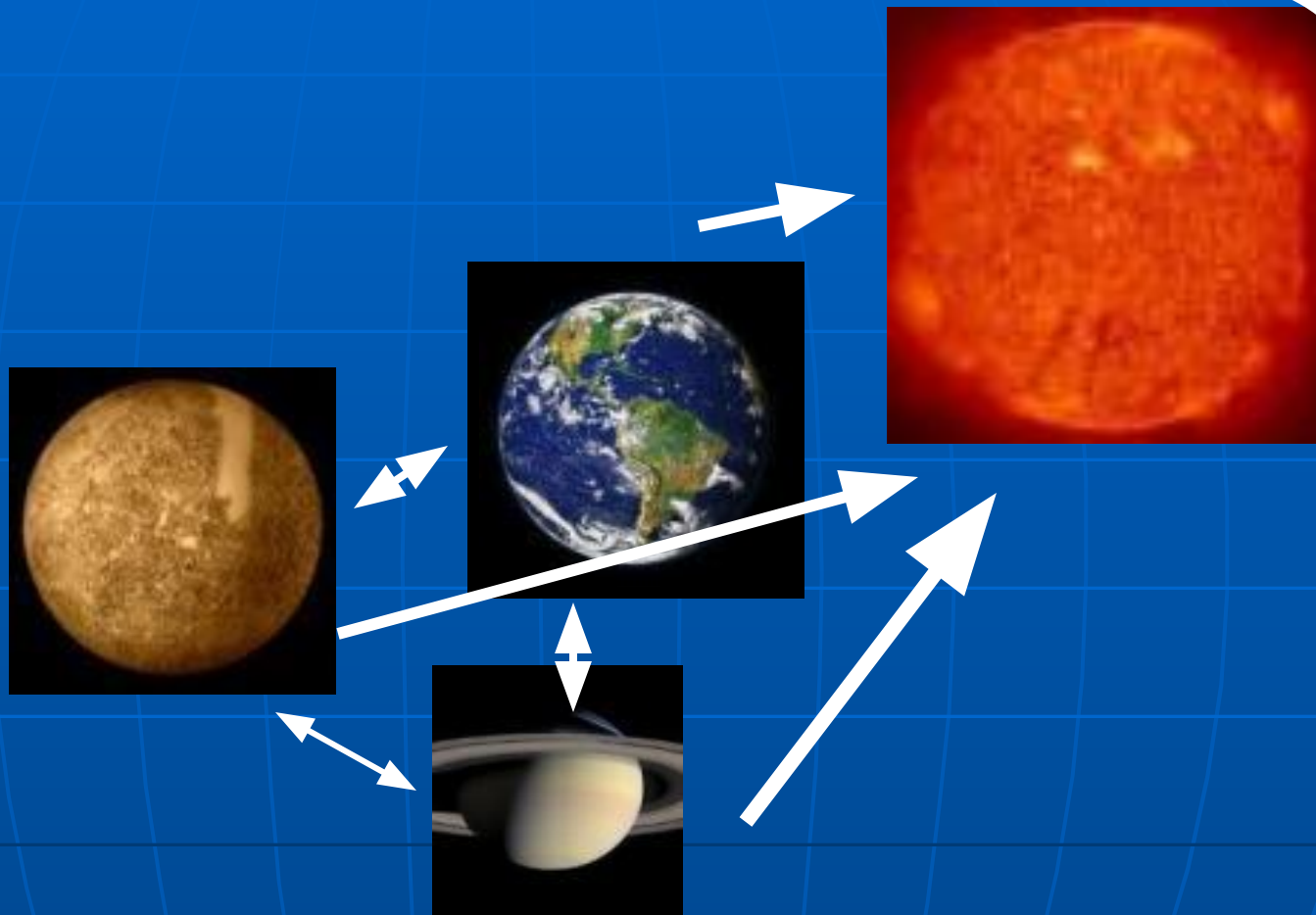
Моделирование –
это метод познания,
состоящий в создании и
исследовании моделей.

Модель человека

- Механика – материальная точка;
- Химия- объект из химических веществ;
- Биология – система, стремящаяся к самосохранению.

Модель – это такой новый объект, который отражает существенные с точки зрения цели проводимого исследования свойства изучаемого объекта, явления или процесса.

Галактика Млечный Путь



Солнечная система

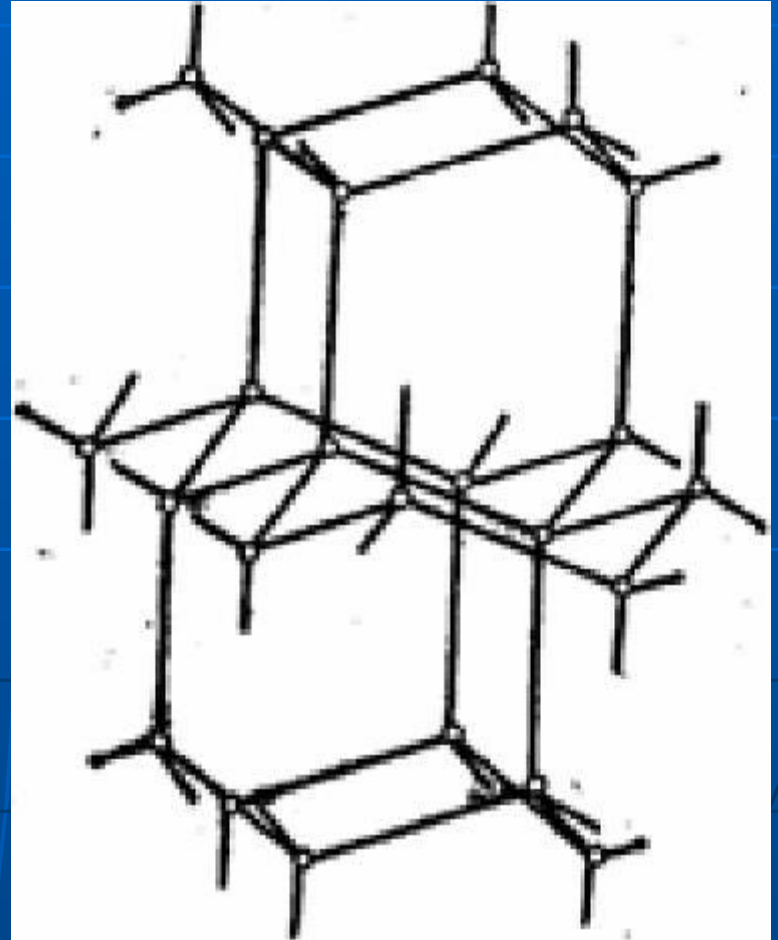
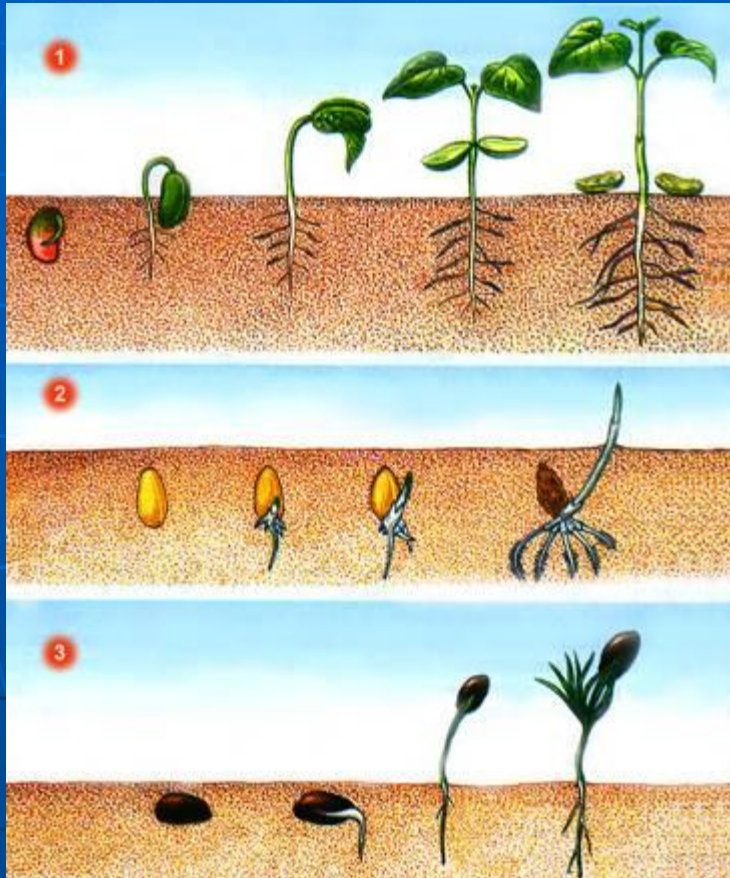
**Система
состоит из объектов, которые
называются
элементами
системы.**



Модели, описывающие
состояние системы в
определенный момент
времени, называются

**статистическими
информационными
моделями.**

Примеры статистических моделей



Модели, описывающие
процессы изменения
развития систем, называются
динамическими моделями.