



# ФАЙЛЫ И ФАЙЛОВЫЕ СТРУКТУРЫ КОМПЬЮТЕР КАК УНИВЕСАЛЬНОЕ УСТРОЙСТВО ДЛЯ РАБОТЫ С ИНФОРМАЦИЕЙ

7 класс



ИЗДАТЕЛЬСТВО

БИНОМ

# Ключевые слова

- логическое имя устройства внешней памяти
- файл
- правила именования файлов
- каталог
- корневой каталог
- файловая структура
- путь к файлу
- полное имя файла



# Логические имена устройств внешней памяти

Каждое подключаемое к компьютеру устройство внешней памяти имеет **логическое имя**.

В ОС Windows приняты логические имена устройств внешней памяти, состоящие из одной латинской буквы и знака двоеточия:

- для устройств внешней памяти логическое имя состоит из латинской буквы и знака двоеточия. Например, для устройства с логическим именем D: буква D является логическим именем устройства, а двоеточие является частью имени.



C (C:)



D (D:)



E (E:)  
F (F:)  
G (G:)  
H (H:)  
I (I:)  
J (J:)  
K (K:)  
L (L:)  
M (M:)  
N (N:)  
O (O:)  
P (P:)  
Q (Q:)  
R (R:)  
S (S:)  
T (T:)  
U (U:)  
V (V:)  
W (W:)  
X (X:)  
Y (Y:)  
Z (Z:)

A (A:)

# Файл

**Имя файла** состоит из двух частей, разделённых точкой: **собственно имени файла** и **расширения**. Собственно имя файлу даёт пользователь. Расширение имени обычно задается программой автоматически при создании файла.

**Файловая система** - это часть ОС, определяющая способ организации, хранения и именования файлов на но

Тип файла	Примеры расширений
Системный файл	drv, sys
Текстовый файл	txt, rtf, doc, docx, odt
Графический файл	bmp, gif, jpg, tif, png, pds
Web-страница	htm, html
Звуковой файл	wav, mp3, midi, kar, ogg
Видеофайл	avi, mpeg
Архив	zip, rar
Электронная таблица	xls, ods
Код (текст) программы	bas, pas

Файль  
файлов

ощью

# Каталоги

*Каталог* - это *поименованная совокупность файлов и подкаталогов (вложенных каталогов).*

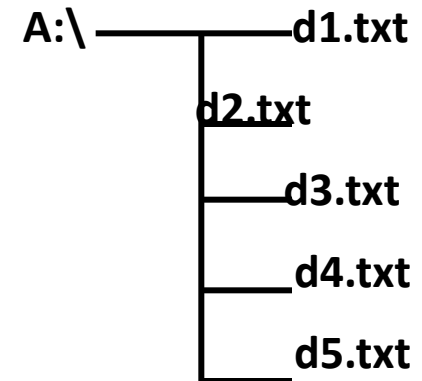
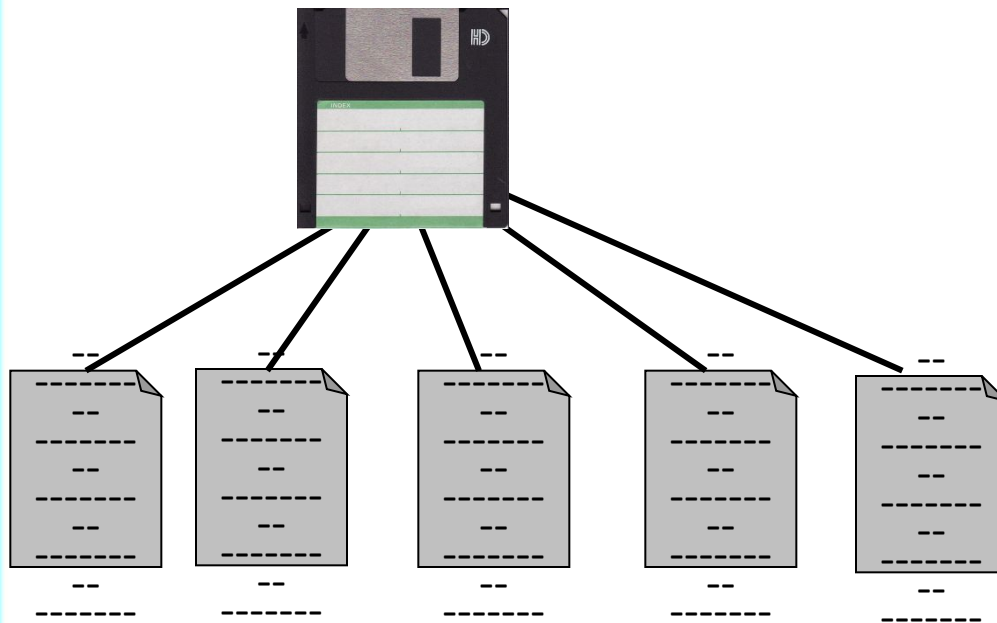
Каталог самого верхнего уровня называется **корневым каталогом**.

В **ОС Windows** **корневые каталоги** обозначаются добавлением к логическому имени соответствующего устройства внешней памяти знака «\» (A:\, C:\, D:\, E:\)

# Файловая структура диска

Файловая структура диска - это совокупность файлов на диске и взаимосвязей между ними.

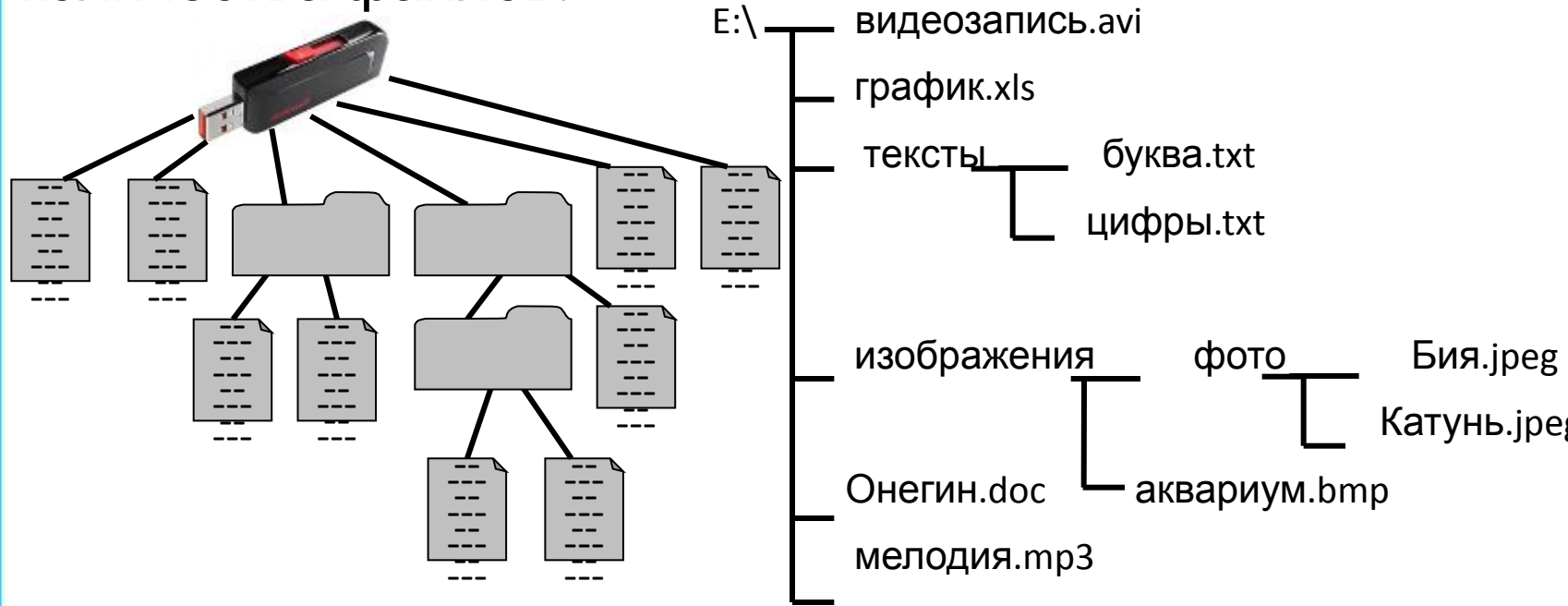
Простые файловые структуры могут использоваться для дисков с небольшим (до нескольких десятков) количеством файлов.



# Файловая структура диска

Файловая структура диска - это совокупность файлов на диске и взаимосвязей между ними.

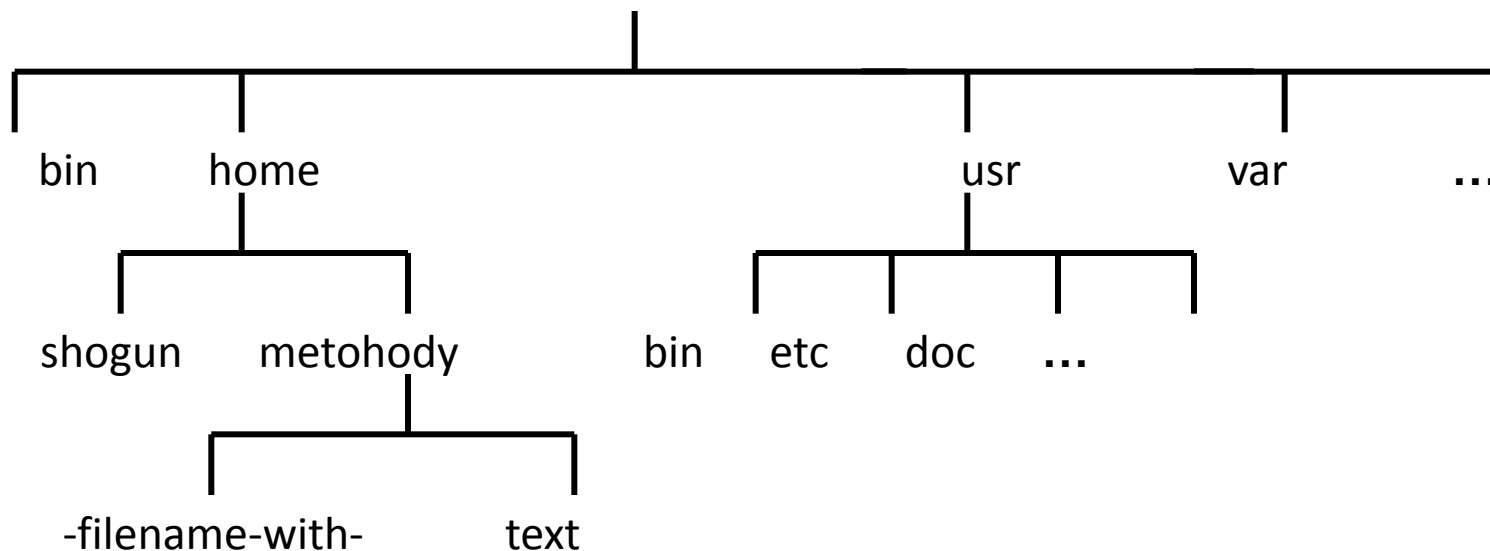
**Иерархические файловые структуры** используются для хранения большого (сотни и тысячи) количества файлов.



Графическое изображение иерархической файловой структуры называется **деревом**.

# Файловая структура диска

В Windows каталоги на разных дисках могут образовывать несколько отдельных деревьев.





# Полное имя файла

*Путь к файлу* - имена всех каталогов от корневого до того, в котором непосредственно находится файл.

В ОС Windows путь к файлу начинается с логического имени устройства внешней памяти; после имени каждого подкаталога ставится обратный слэш:

*E:\изображения\фото\Катунь.jpeg*

Последовательно записанные путь к файлу и имя файла составляют **полное имя файла**. Не может быть двух файлов, имеющих одинаковые полные имена.



# Задача 1

Пользователь работал с каталогом

***C:\Физика\Задачи\Механика***. Сначала он поднялся на один уровень вверх, затем ещё раз поднялся на один уровень вверх и после этого спустился в каталог ***Экзамен***, в котором находится файл ***Вопросы.doc***. Каков путь к этому файлу?

## Решение:

Пользователь поднялся от каталога ***Экзамен*** на два уровня вверх в каталоге:



Полный путь к файлу имеет вид: ***C:\Физика\Экзамен***.

# Задача 2

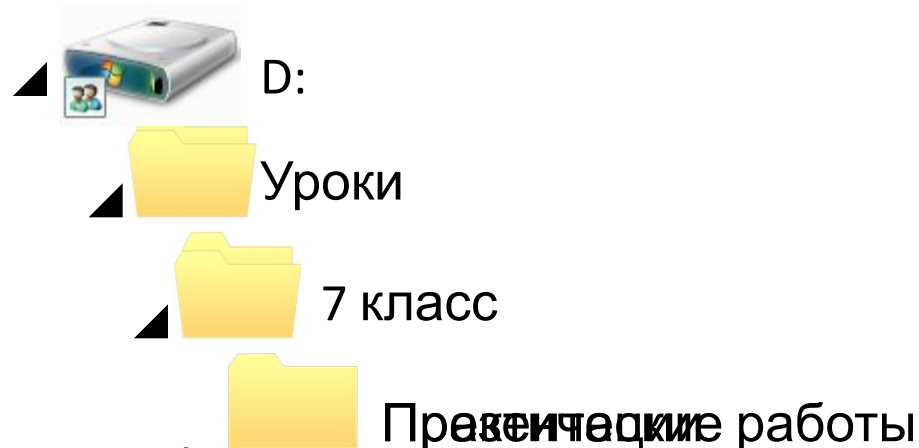
Учитель работал в каталоге

*D:\Уроки\7 класс\Практические работы.*

Затем перешёл в дереве каталогов на уровень выше, спустился в подкаталог *Презентации* и удалил из него файл *Введение.ppt*. Каково полное имя файла, который удалил учитель?

## Решение.

Поднявшись в каталоге *Практические работы* на уровень выше, учитель нашёл каталог *Презентации*, спустился в него и удалил файл *Введение.ppt*.  
Каталог *Презентации*:



Полное имя удалённого файла:

*D:\Уроки\7 класс\Презентации\Введение.ppt*

# Работа с файлами

При работе с файлами можно использовать маску имени файла, которую используют разработчики программного обеспечения в именах файлов символов, в том числе:

- **копирование** (создается копия файла в другом каталоге или на другом носителе);
- **перемещение** (производится перенос файла в другой каталог или на другой носитель, исходный файл уничтожается);
- **переименование** (производится переименование собственно имени файла);
- **удаление** (в исходном каталоге объект уничтожается).



## Составьте маску

---

Все файлы с расширением jpg: `*.jpg`

Имя начинается с буквы p: `p*.*`

Имя содержит букву p: `*p*.*`

Имя заканчивается на букву p: `*p.*`

Расширение состоит из 2-х символов: `*.??`

Расширение содержит не менее  
2-х символов: `*.??*`

Расширение заканчивается на x: `*.*x`

Расширение состоит не менее, чем из 3-х  
символов, и заканчивается на x: `*.*??x`

## Составьте минимальную маску

чтобы выбрать именно эти файлы, не захватывая другие:

a.jpg  
z.jpg

? .jpg

am.doc  
a.doc

a\* .doc

a.jpg  
a.mpg

a .?pg

am.jpg  
a.doc

a\* .???

more.doc  
knord.docx

\*or? .doc\*

## Переходы по каталогам

---

Пользователь работал в папке

`/home/vasya/history/1917`

и поднялся на 1 уровень вверх. Где он оказался?

`/home/vasya/history`

на 2 уровня вверх:

`/home/vasya`

на 2 уровня вверх и вошёл в папку `ФОТО`:

`/home/vasya/ФОТО`

на 2 уровня вверх и вошёл в папку `ФОТО` и затем в папку `2017`:

`/home/vasya/ФОТО/2017`

## Переходы по каталогам

---

В некоторой папке хранился файл **Томат.doc**, имевший полное имя

**D:\2017\Урожай\Томат.doc**

В этом каталоге создали подкаталог **Ноябрь** и переместили в него файл **Томат.doc**.

Укажите полное имя этого файла после перемещения.

**D:\2017\Урожай\Ноябрь\Томат.doc**



## Переходы по каталогам

В некоторой папке хранился файл **Мурзик . jpg**. В этом каталоге создали подкаталог **Коты** и переместили в него файл **Мурзик . jpg**. Его полное имя стало

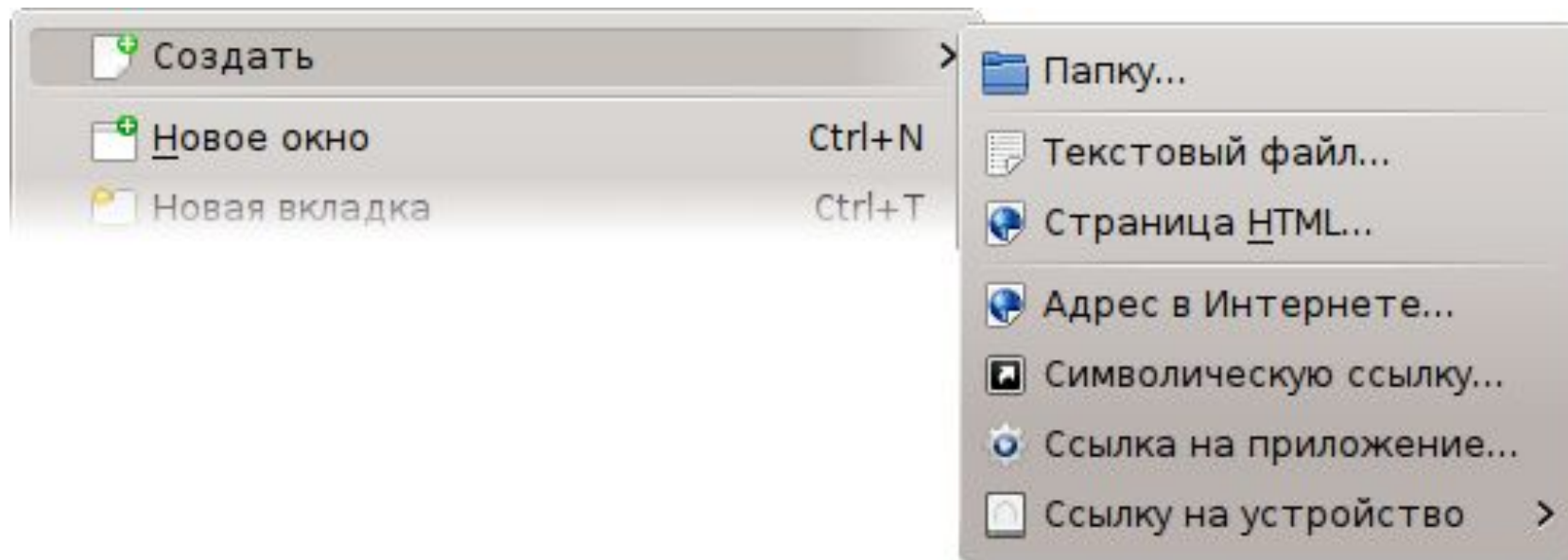
`/home/motya/Зоопарк/Коты/Мурзик . jpg`

Укажите полное имя этого файла до перемещения.

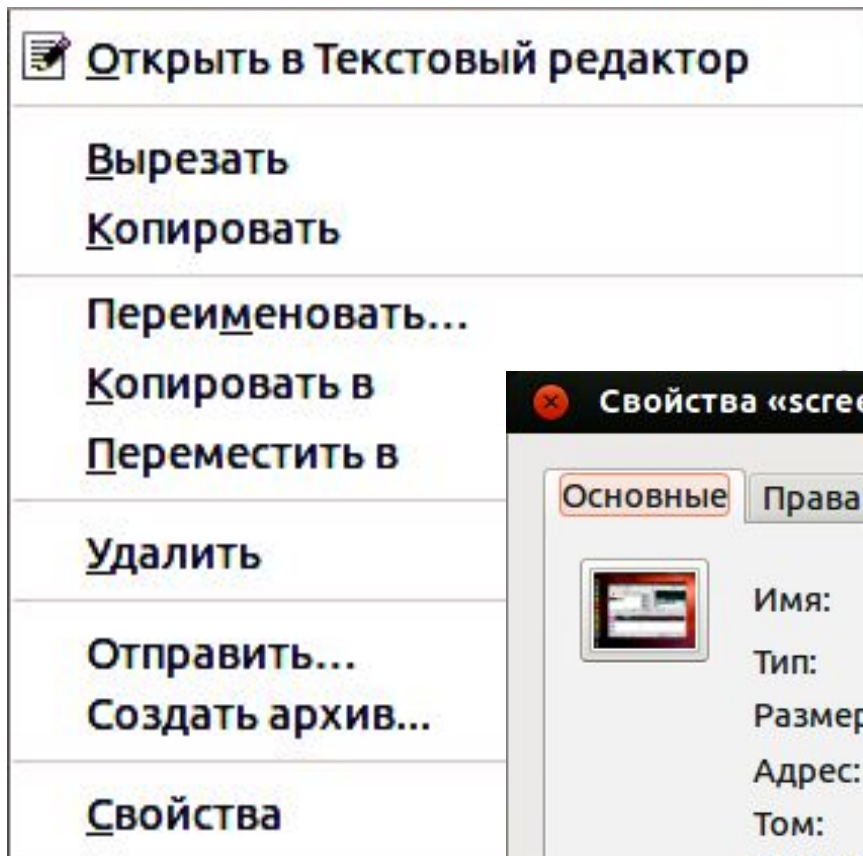
`/home/motya/Зоопарк/Мурзик . jpg`

# Создание каталогов и файлов

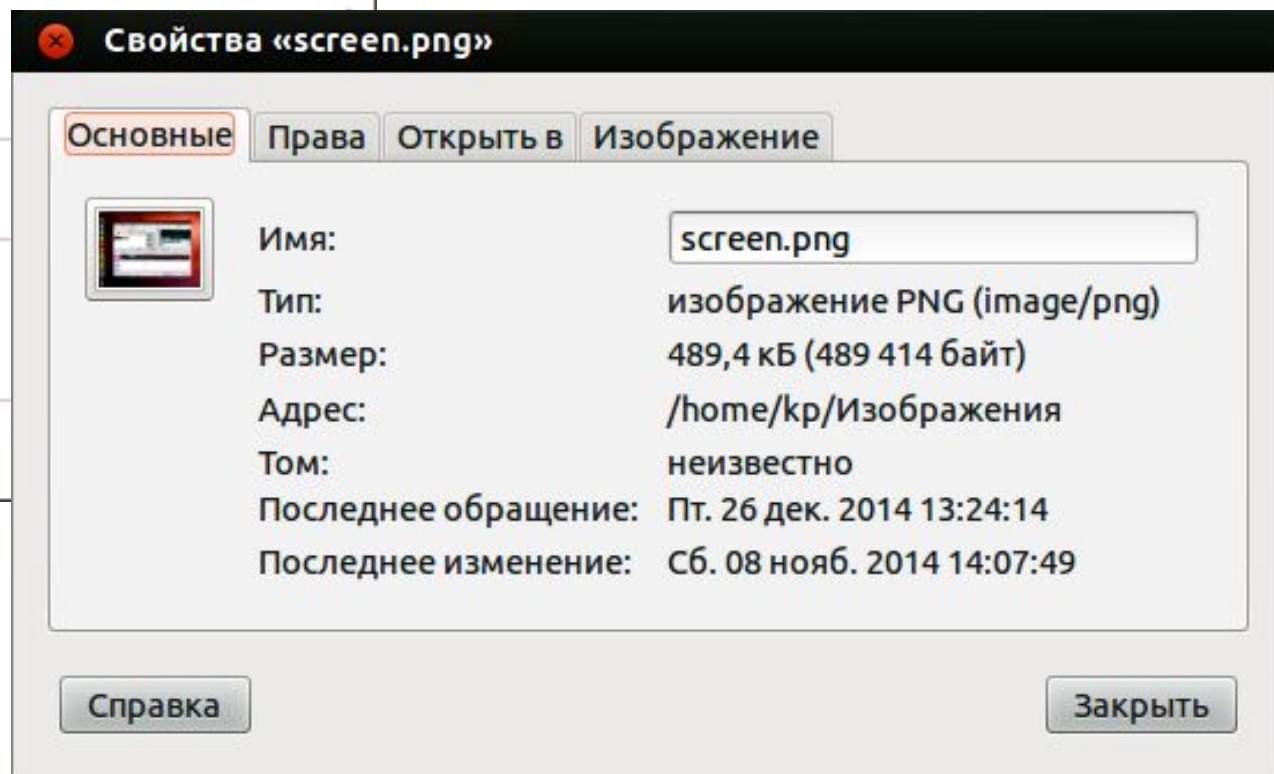
**Контекстное меню** – это меню, которое появляется после щелчка правой кнопкой мыши на некотором объекте и содержит список операций с ним.



# Работа с файлом



КОНТЕКСТНОЕ  
МЕНЮ



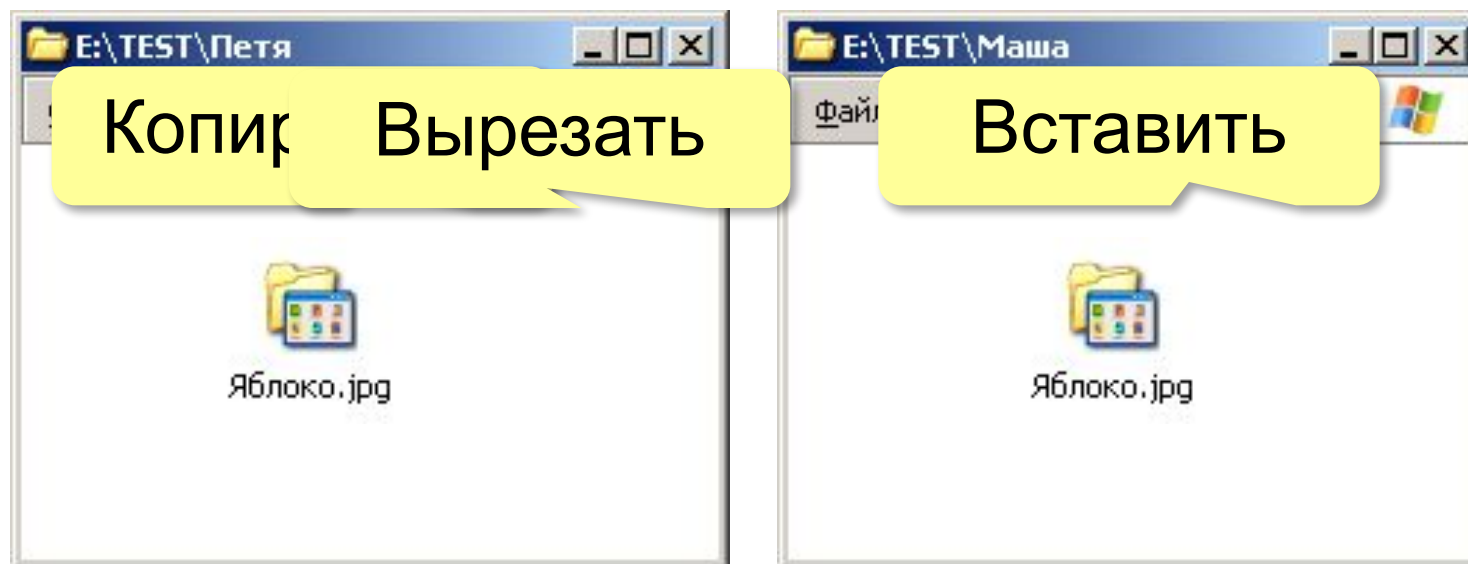
# Буфер обмена

**Буфер обмена** – это область оперативной памяти, в которой можно временно сохранять данные.

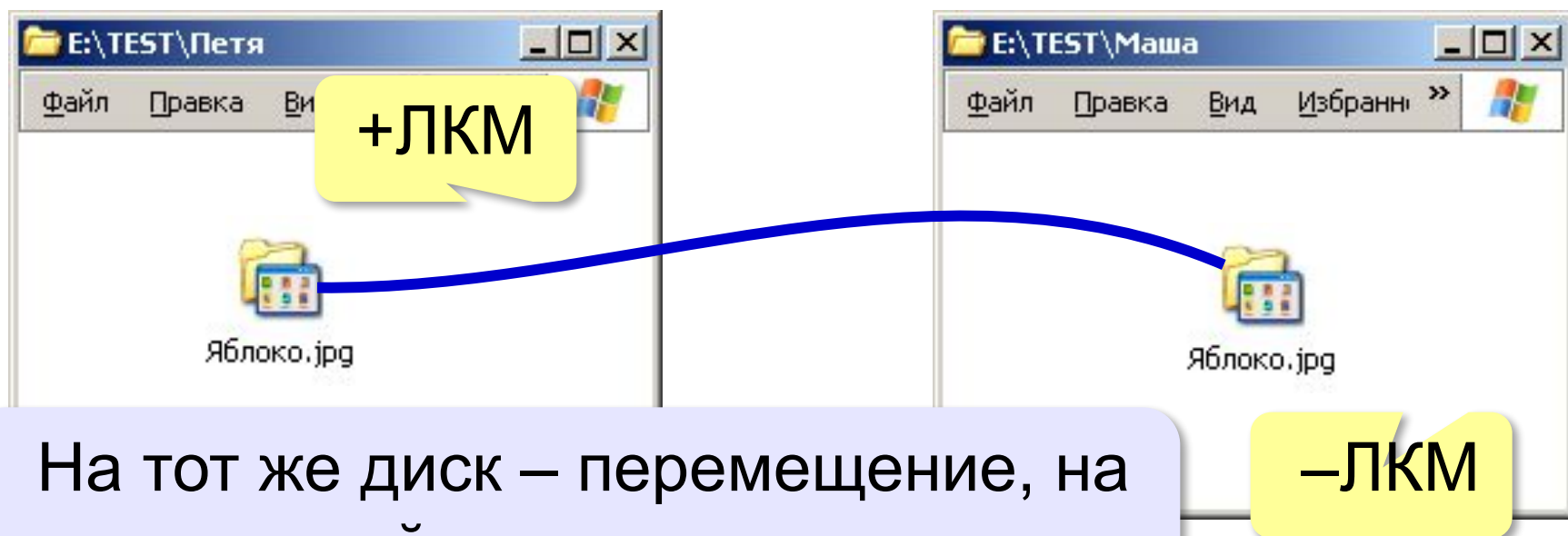
Копировать **Ctrl+C**

Вырезать **Ctrl+X**

Вставить **Ctrl+V**



# Перетаскивание мышью

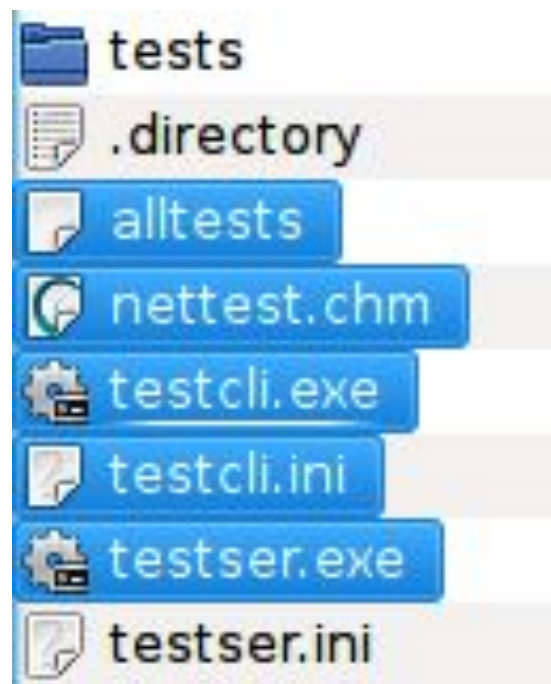


На тот же диск – перемещение, на другой – копирование.

**+Ctrl** (в момент броска) – всегда копирование  
**+Shift** (в момент броска) – всегда перемещение  
Через **ПКМ** – можно выбрать.

# Работа с группой файлов

выделенные  
файлы



## Выделение файлов:

ЛКИ по первому, Ctrl+ЛКМ по остальным

## Если файлы в списке рядом:

ЛКИ по первому, Shift+ЛКМ по последнему

# Самое главное

**Файл** - это поименованная область внешней памяти.

**Имя файла**, состоит из двух частей, разделённых точкой: **собственно имени файла** и **расширения**.

**Каталог** - это поименованная совокупность файлов и подкаталогов (вложенных каталогов). Каталог самого верхнего уровня называется **корневым каталогом**.

**Файловая структура диска** - это совокупность файлов на диске и взаимосвязей между ними. Файловые структуры бывают **простыми** и **многоуровневыми (иерархическими)**.

**Путь к файлу** - имена всех каталогов от корневого до того, в котором непосредственно находится файл. Последовательно записанные путь к файлу и имя файла составляют **полное имя файла**.



**Полное имя файла уникально.**

# Вопросы и задания

Майкрософт использует формат файлов (отсюда и название) с расширением .ttx. Пользователь работает с каталогом:

где в подкаталогах представлены файлы blink.uta, applock.stu, blocker.htm, elpack.ty, blocker.html под каталогом D:\МР\КНИЖНИЦА\КАЛУЖСКИЕ РАБОТЫ\.

1	casecie.ttx	•				_click.txt
2	tasknie.ttx					

3	A	Б	В	Г	Д	Е
4	ЛИТЕРАТУРА	C:	Пушкин	\	.doc	ПОЭЗИЯ

1) D:\	•	blink.uta	
2) Вос	•	applock.stu	е его
буква	•	blocker.htm	без
3) D:\Д	•	elpack.ty	
пробе	•	blocker.html	ТИКА
4) D:\Д	•		

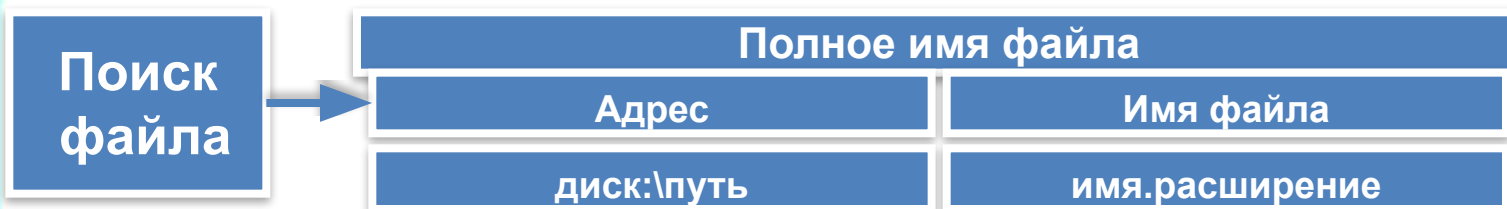


# Опорный конспект

Каждое подключаемое к компьютеру устройство внешней памяти имеет

**логическое имя (A: B: C: D: E: F: ...)**

**Файл** – это поименованная область внешней памяти



Тип файла	Примеры расширений
Системный файл	drv, sys
Текстовый файл	txt, rtf, doc, docx, odt
Графический файл	bmp, gif, jpg, tif, png, pds
Звуковой файл	wav, mp3, midi, kar, ogg
Видеофайл	avi, mpeg
Архив	zip, rar
Электронная таблица	xls, ods