

ПМ.01. Техническое обслуживание и ремонт автотранспорта
МДК 01.01 Устройство автомобилей

Раздел 4. Конструкция автомобиля

Тема 4.8. Подвеска

УРОК № 155

Адаптивная подвеска

Электромагнитные пневматические и гидропневматические подвески автомобиля

Учебник МАДИ Основы конструкции автомобиля, Глава 4 Колеса, Подвеска, Мосты, стр. 195,

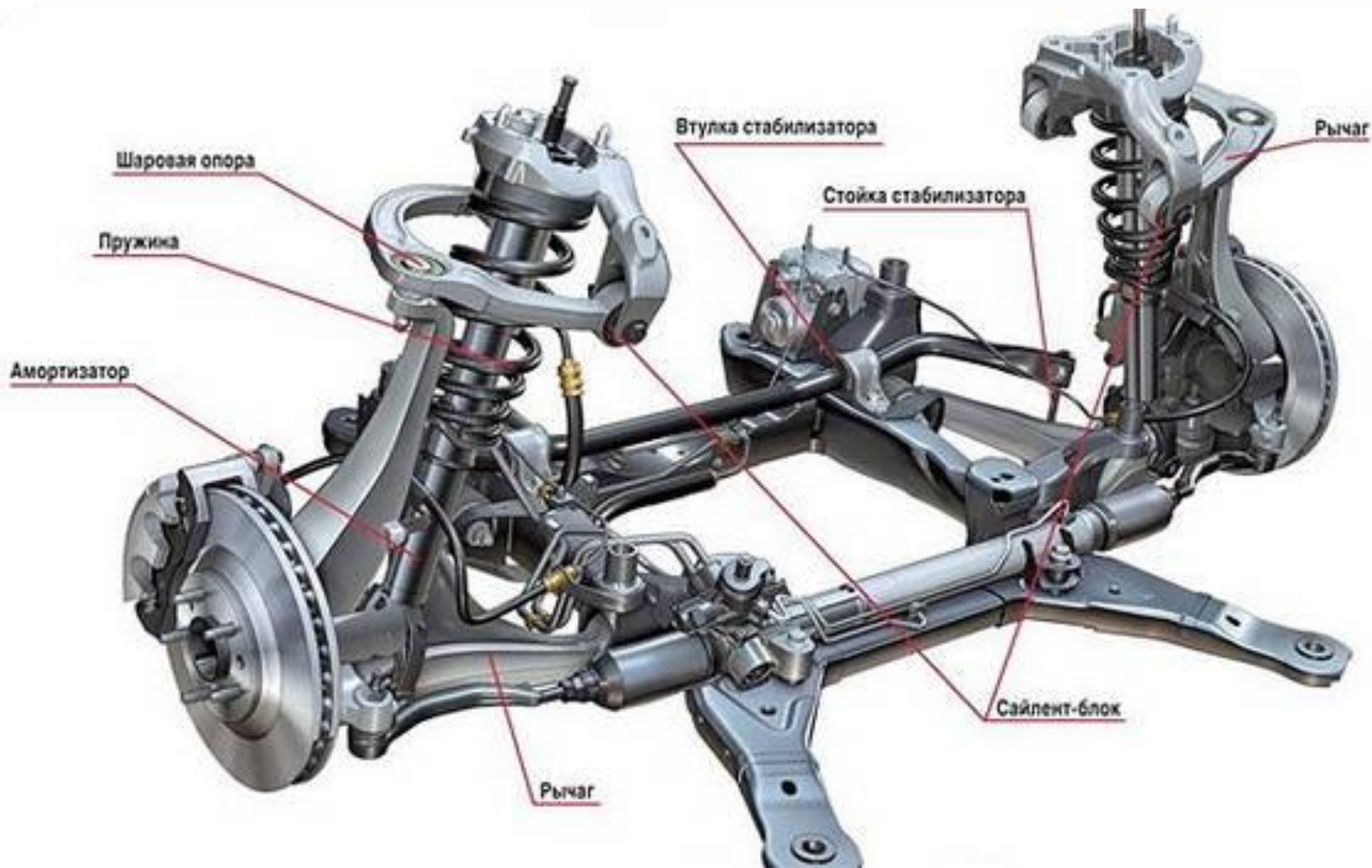
Иванов А.М., Солнцев А.Н., Гаевский В.В. и др.

Учебник Автомобили: Теория и конструкция автомобиля и двигателя, Глава 37. Подвеска, стр. 493. В.К.ВАХЛАМОВ,
М.Г.ШАТРОВ, под редакцией д-ра техн. наук, профессора А. А. ЮРЧЕВСКОГО

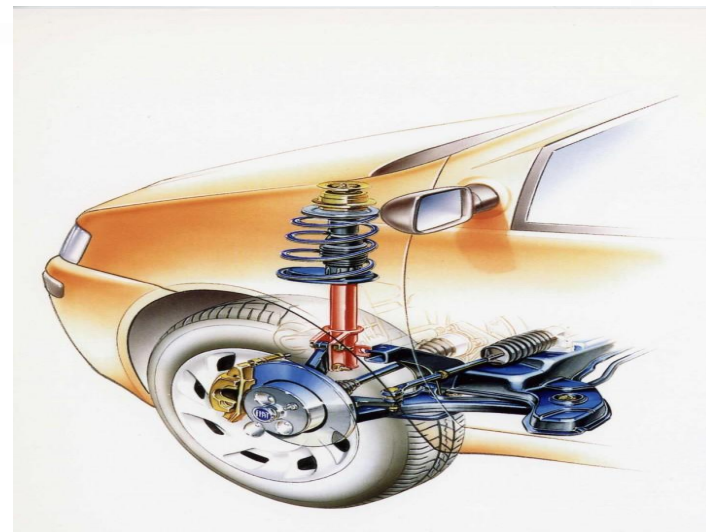
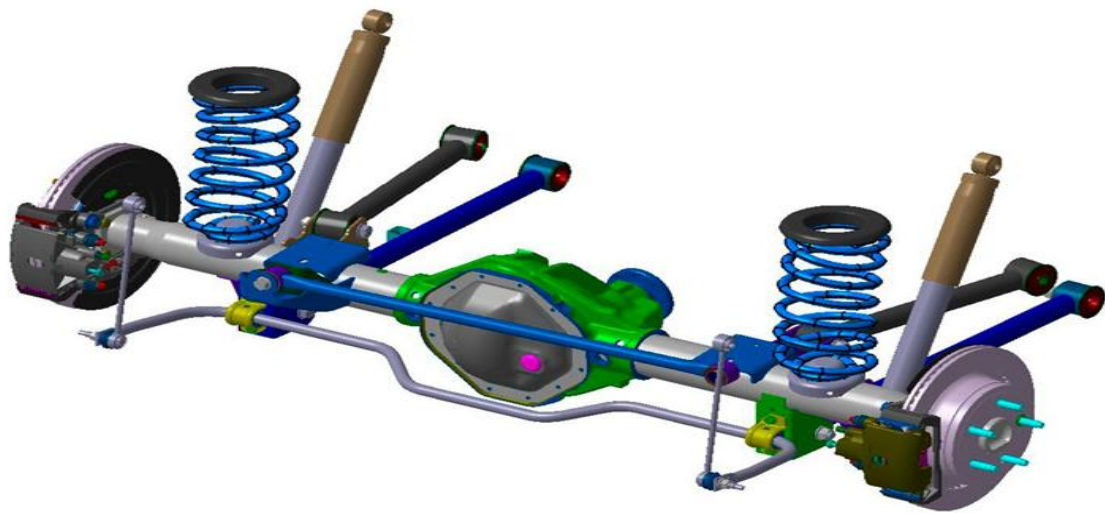
Учебник для студ. учреждений сред. проф. Образования Автомобили:

Устройство автотранспортных средств, Глава 15. Несущая система, управляемый мост, и подвеска ,
стр. 352, Пузанков А.Г.

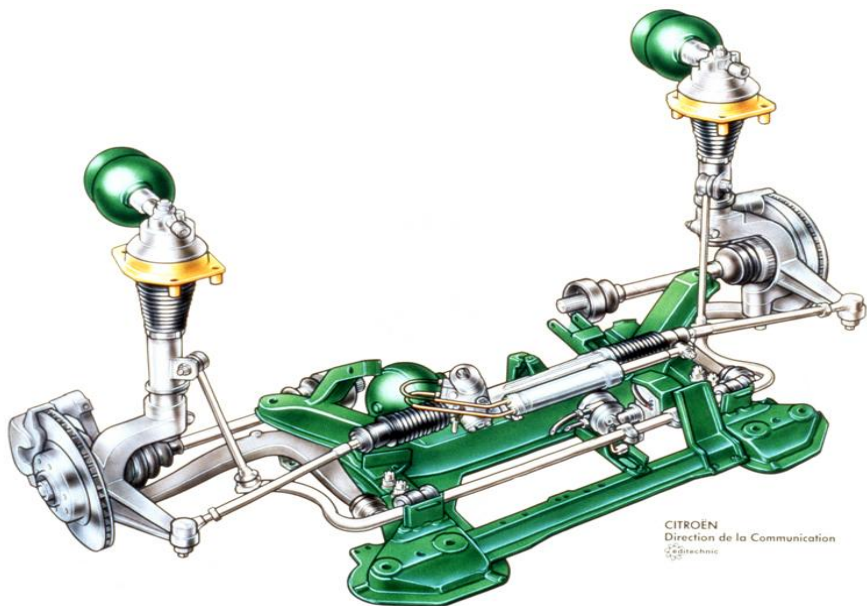
Подвеска автомобиля



Типы подвесок автомобиля



**ПОЛУНЕЗАВИСИМАЯ
ПОДВЕСКА**



БАЛКА-ТОРСИОН

Определите тип подвески?



Подвеска

По направляющему устройству

Зависимая

Независимая

По упругому устройству

Рессорная

Пружинная

Торсионная

Пневматическая

Гидро-пневматическая

Комбинированная

По гасящему устройству

С амортизаторами

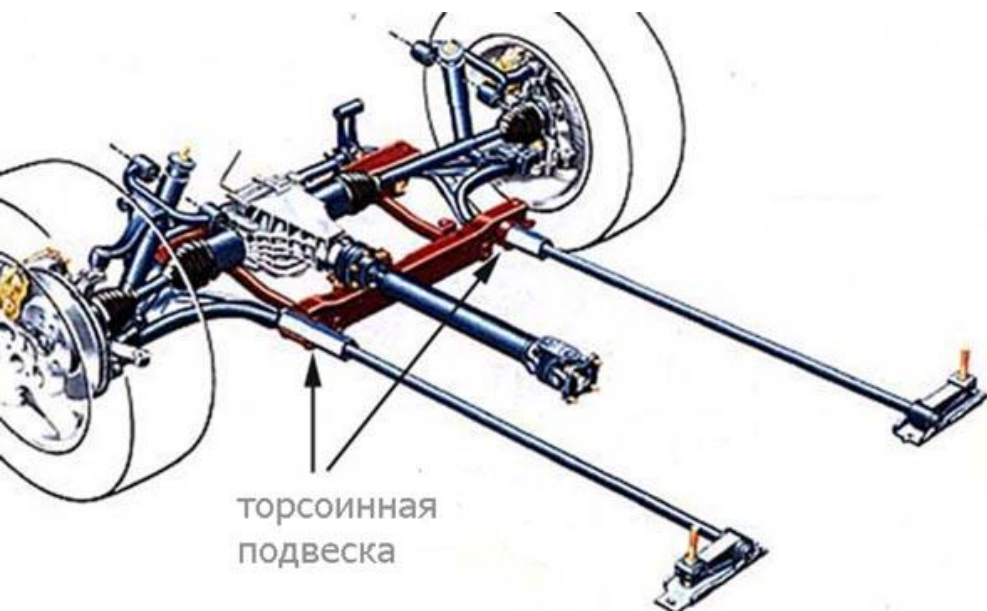
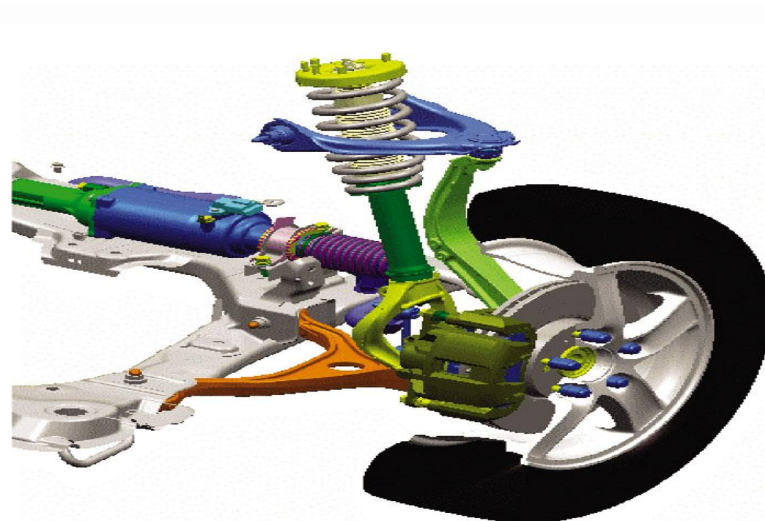
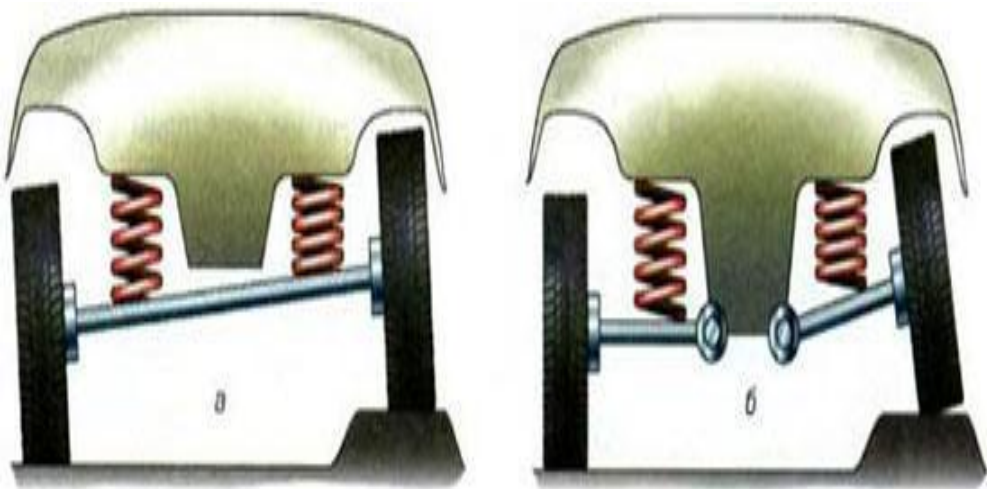
Без амортизаторов

По стабилизирующему устройству

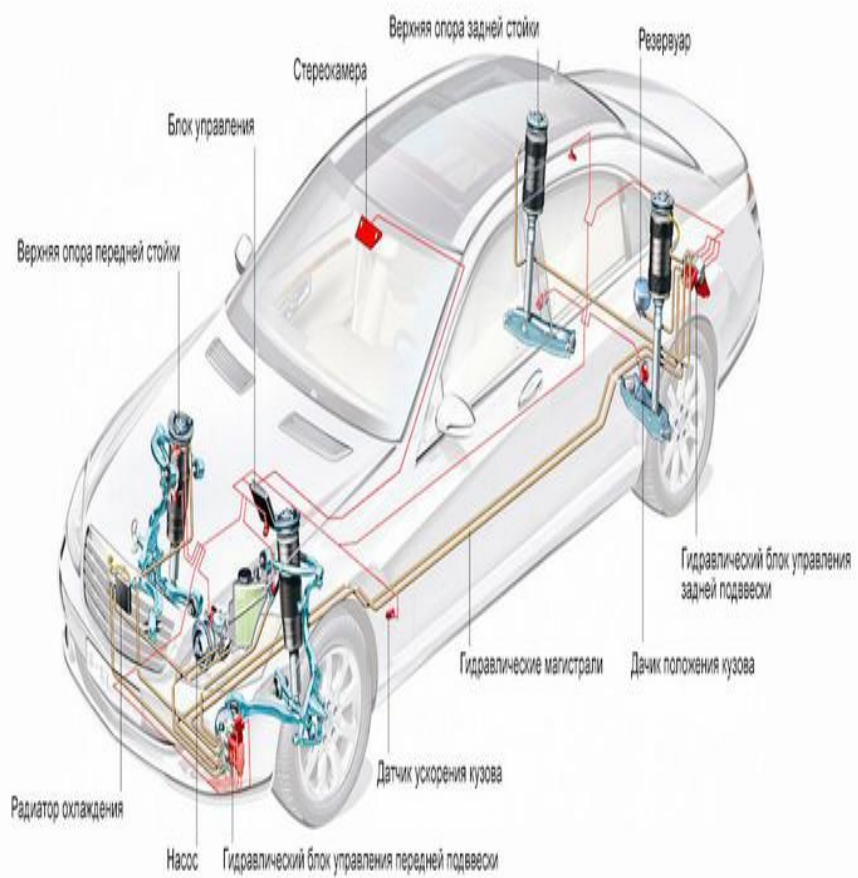
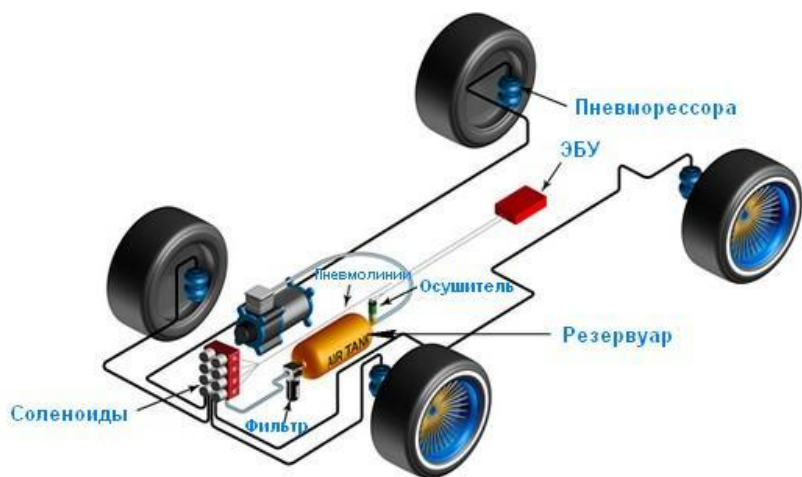
Со стабилизатором

Без стабилизатора

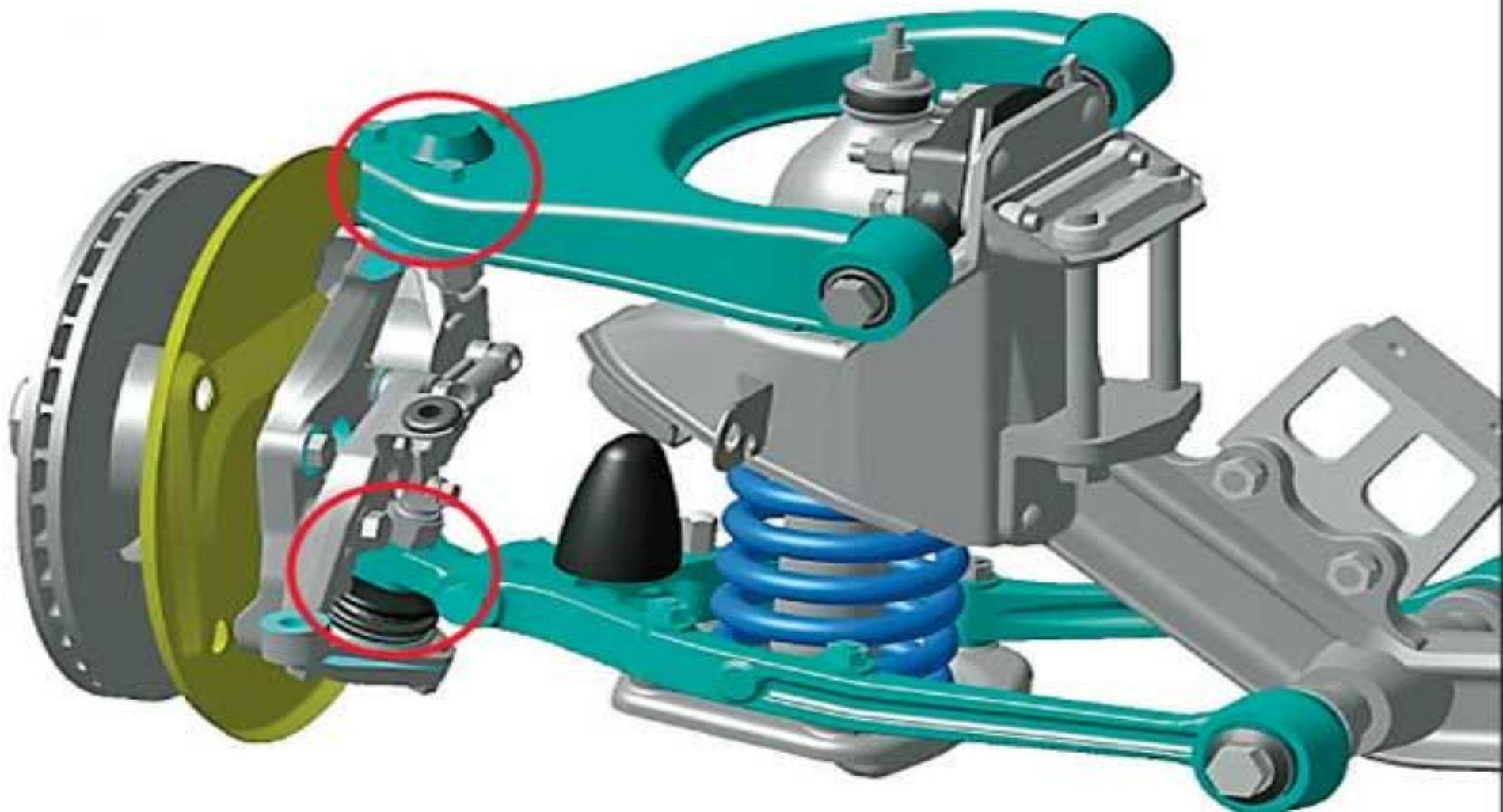
А именно.....



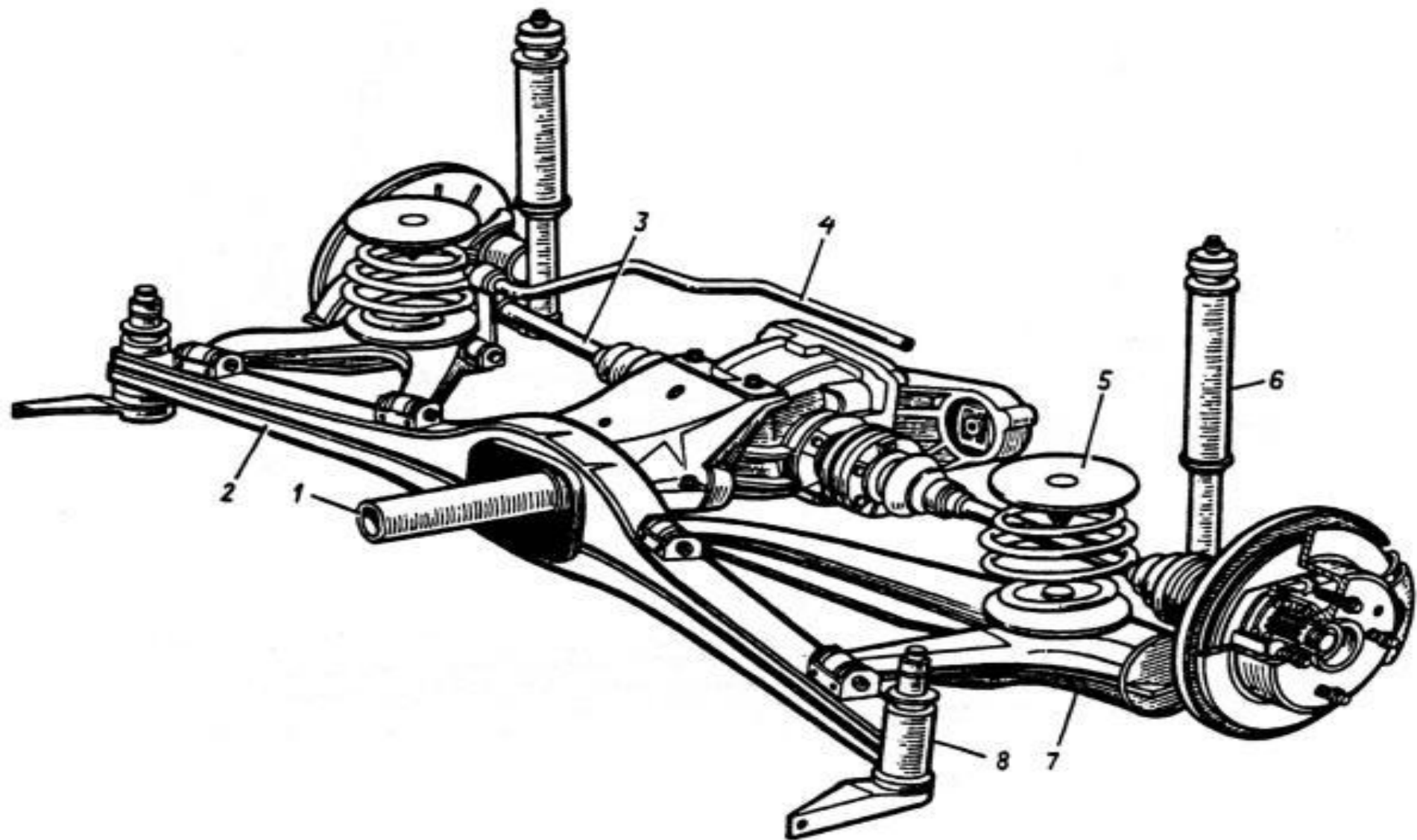
АДАПТИВНЫЕ ПОДВЕСКИ



Независимая подвеска «Двухрычажная»



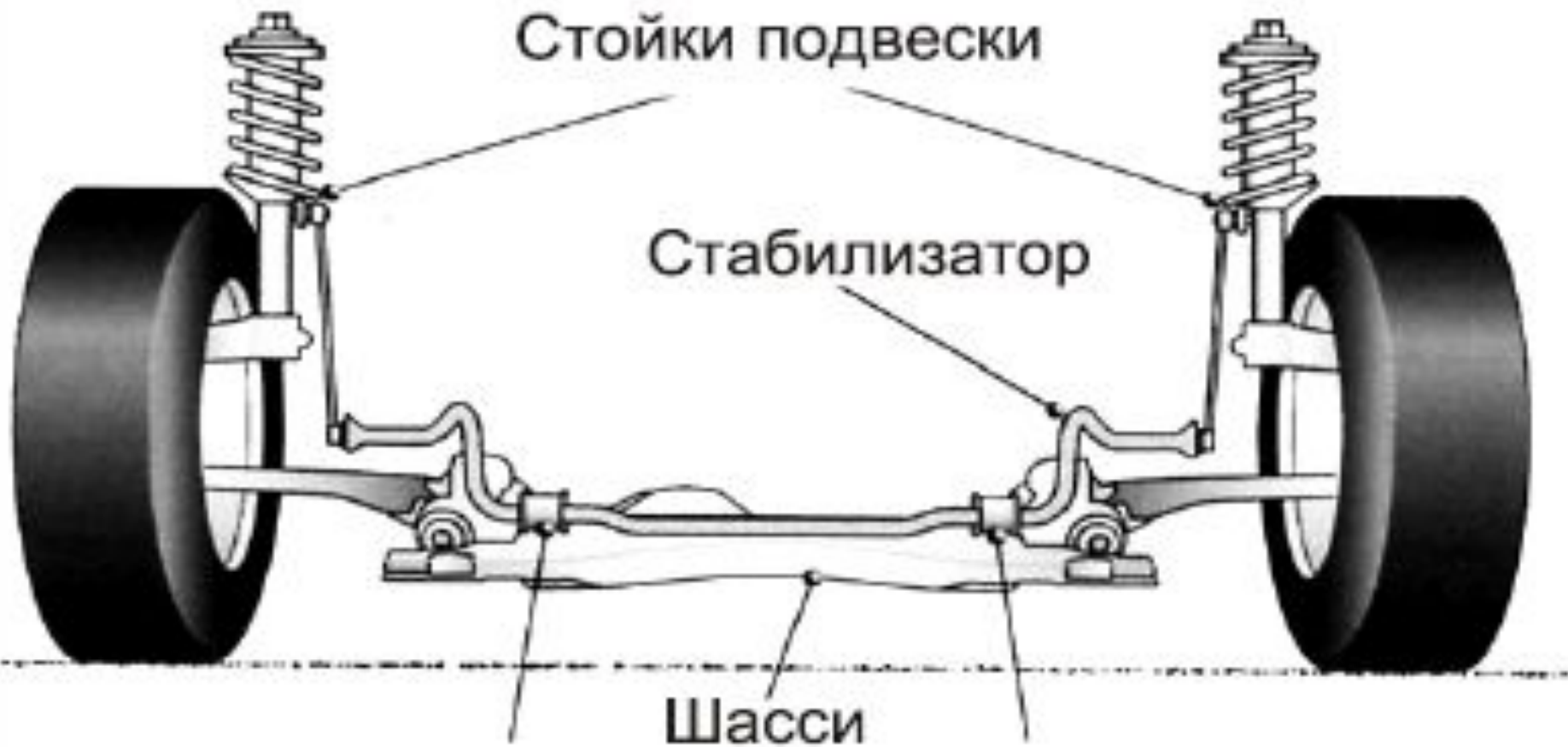
Независимая подвеска «Пружинная»



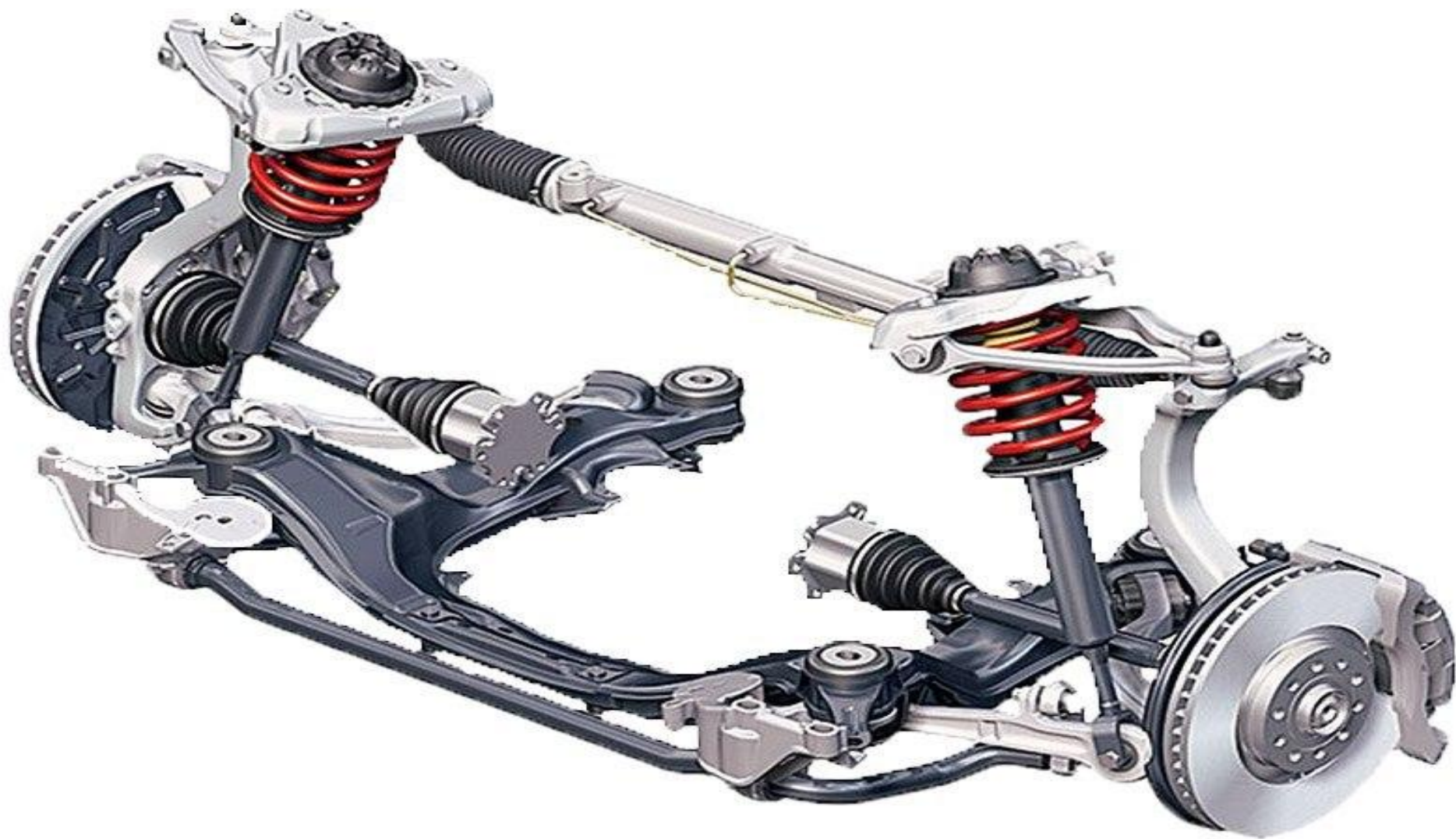
Зависимая подвеска «С амортизаторами»



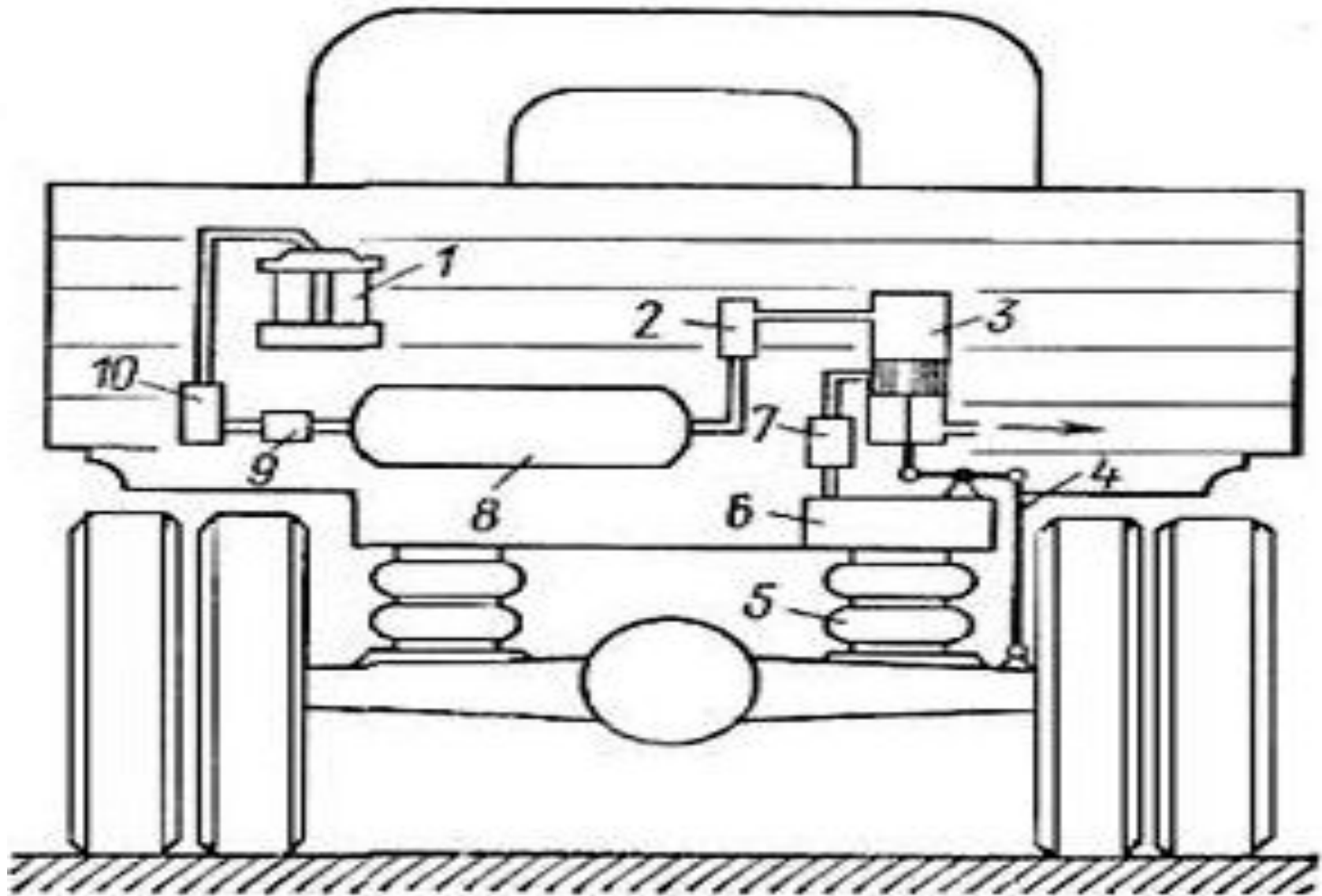
Зависимая подвеска «С стабилизатором»



Независимая подвеска «Независимая, пружинная, с амортизатором и стабилизатором поперечной устойчивости»



Механическая регулировка положения кузова



Адаптивные подвески

Структура регулируемой пневмоподвески (ESS)

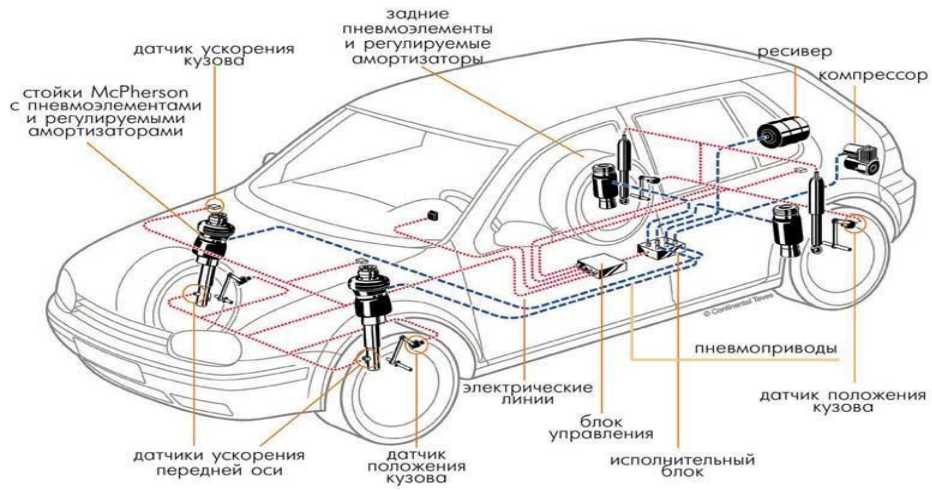
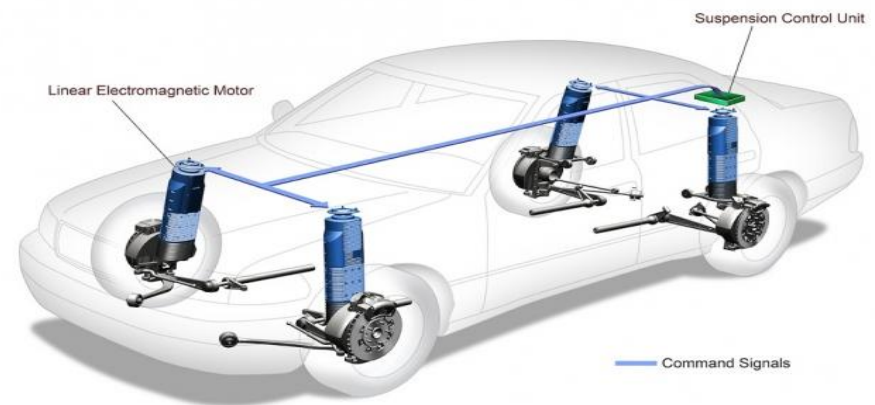
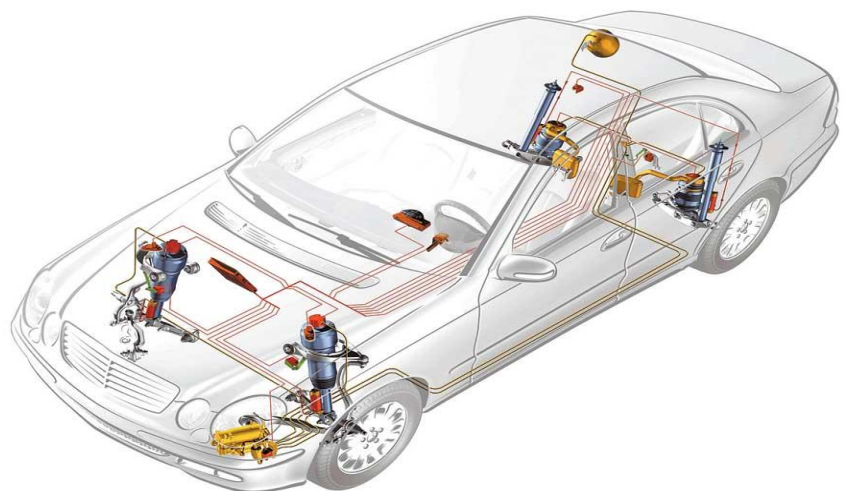
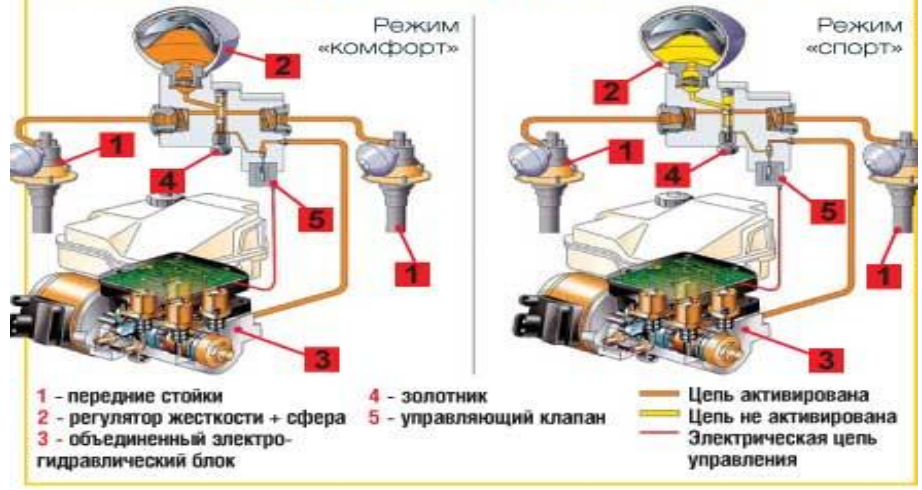


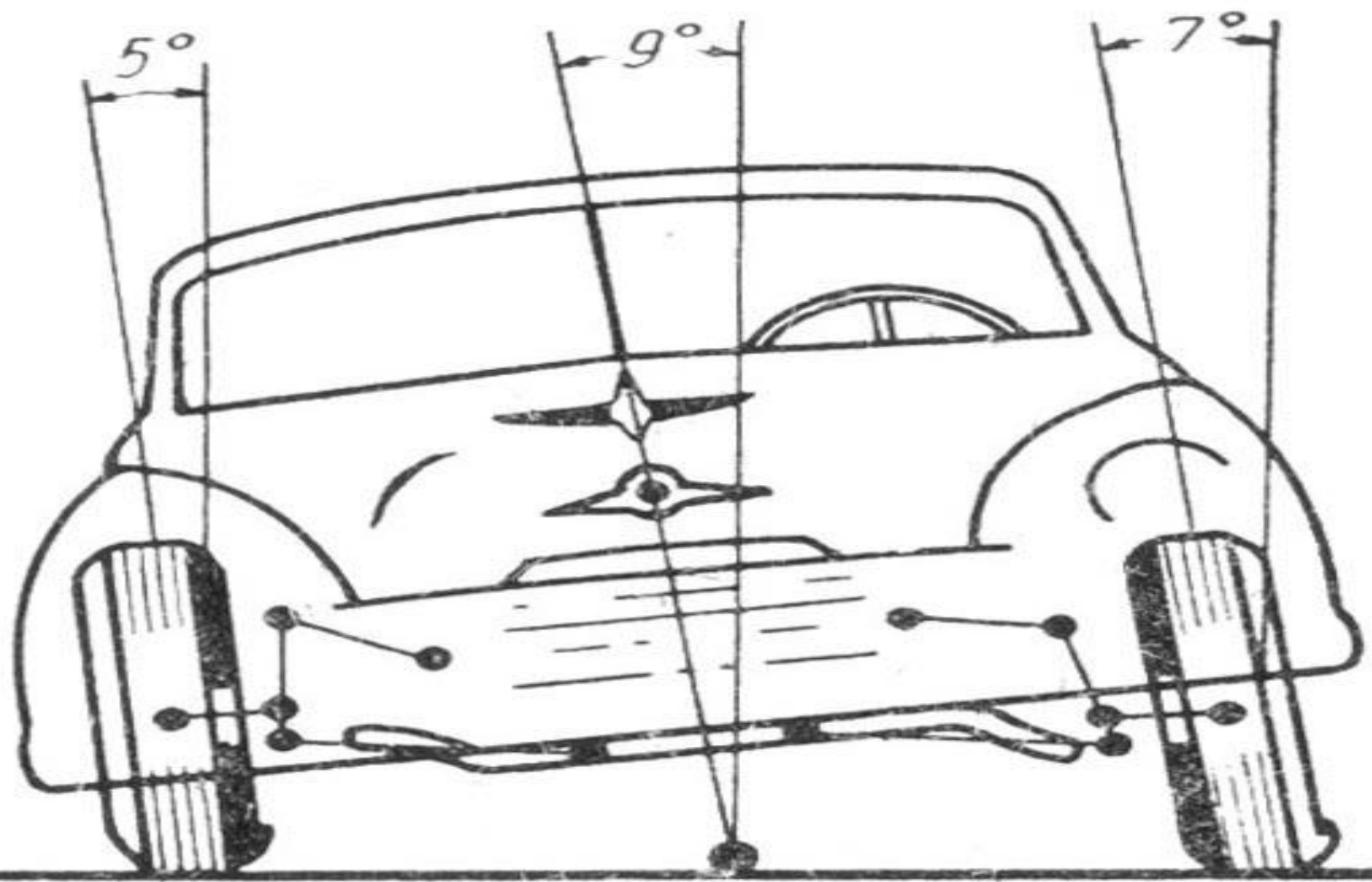
Схема работы подвески Hydractive 3 от Citroën



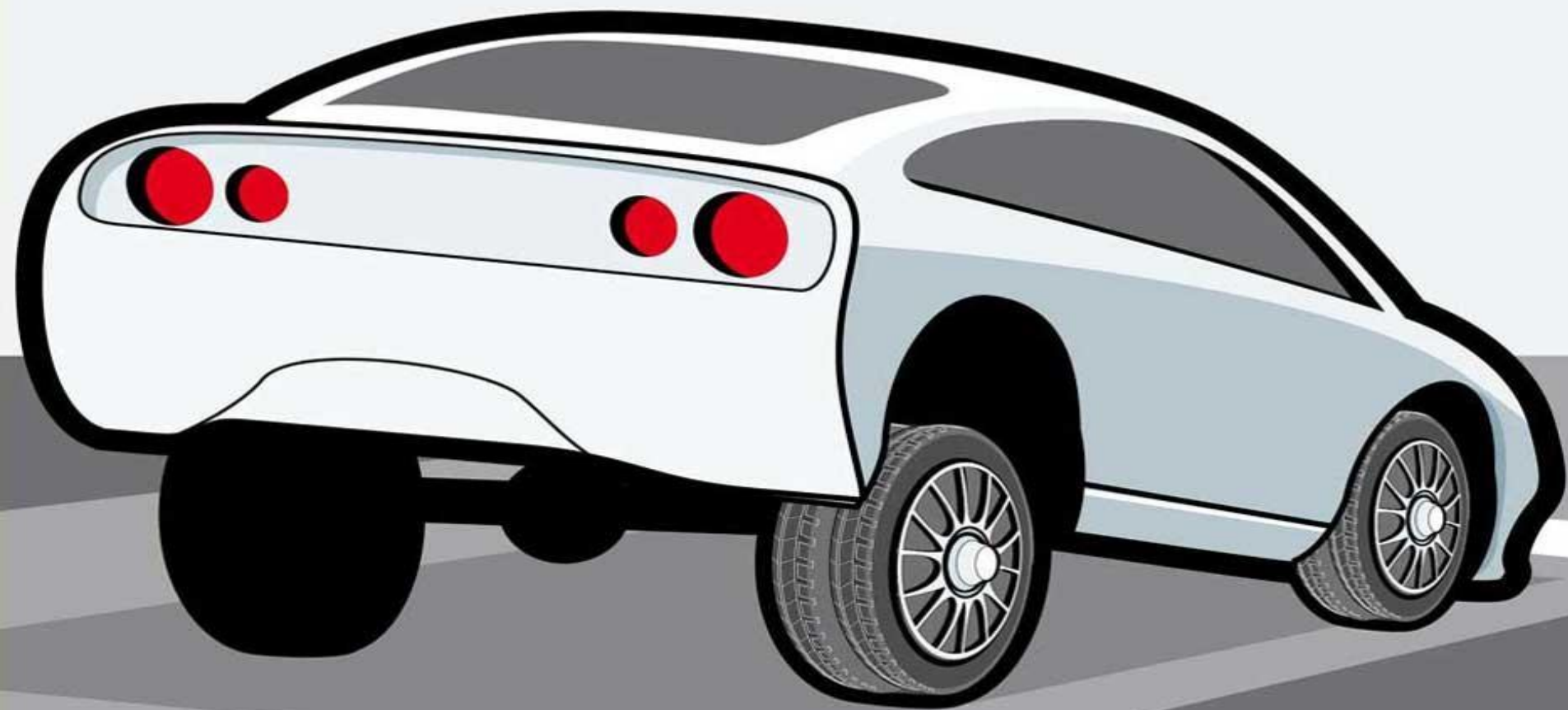
Что будет регулировать адаптивная подвеска автомобиля?



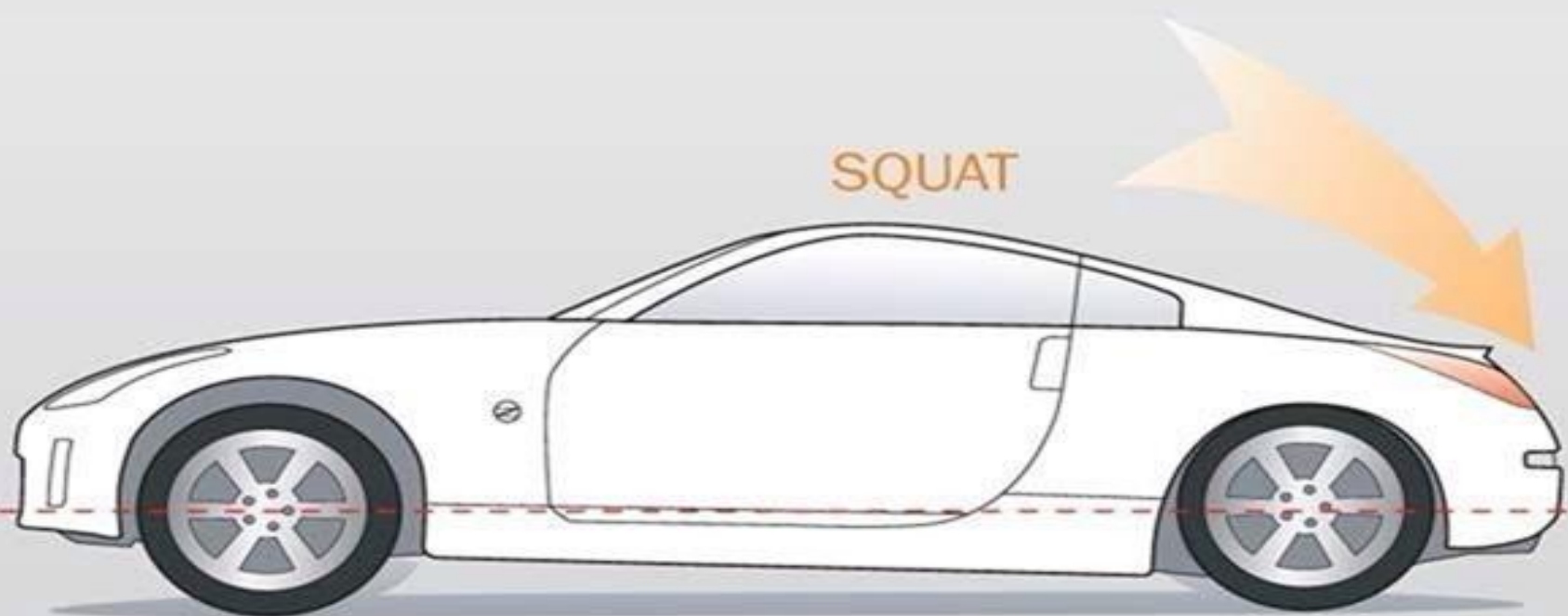
Боковой крен кузова автомобиля



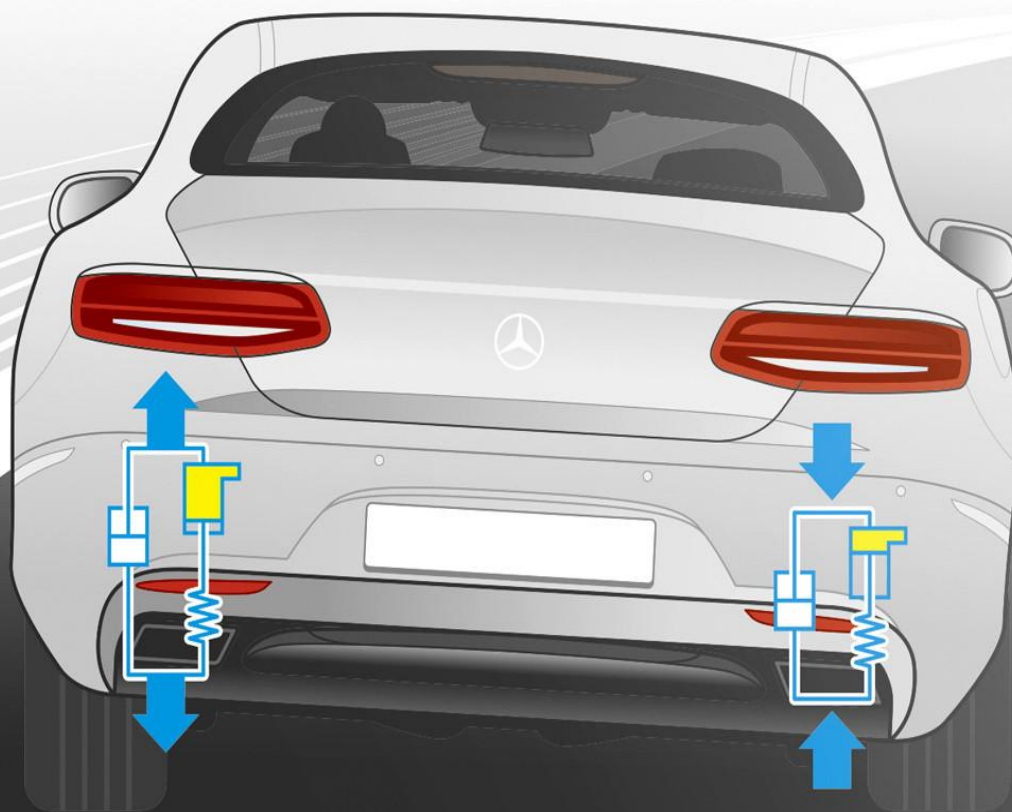
«Клевок» автомобиля



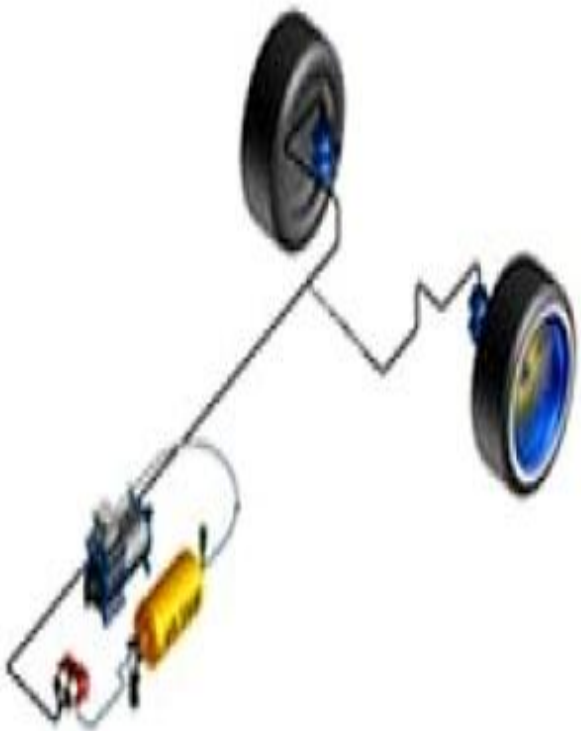
«Проседание» автомобиля



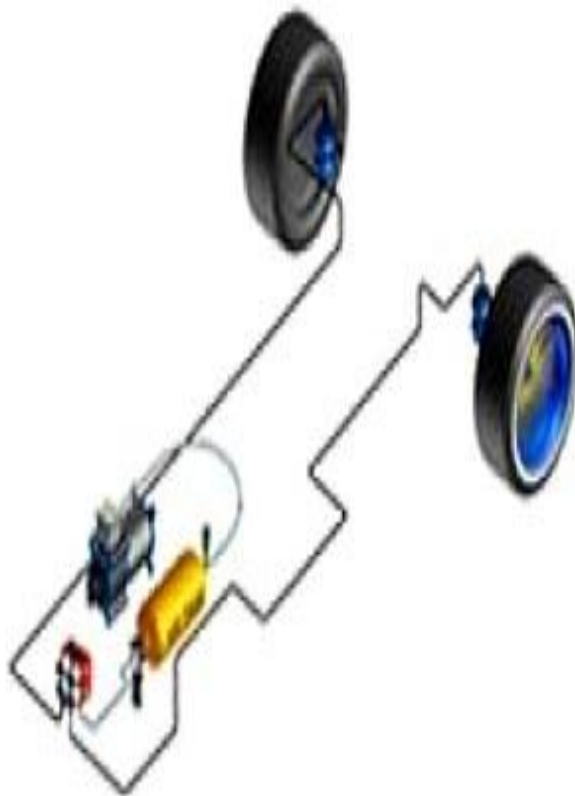
Как работают адаптивные подвески автомобилях?



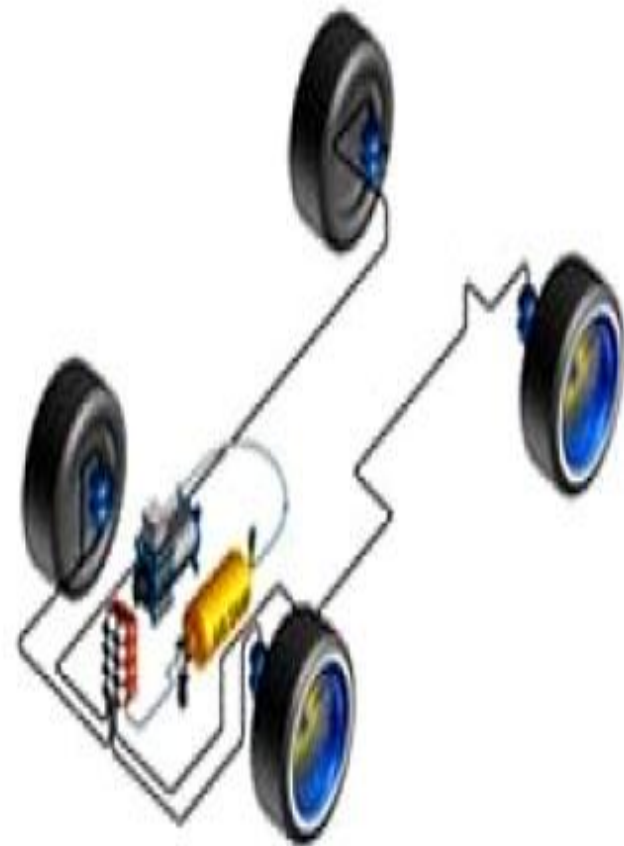
Типы пневмоподвесок



Одноконтурная

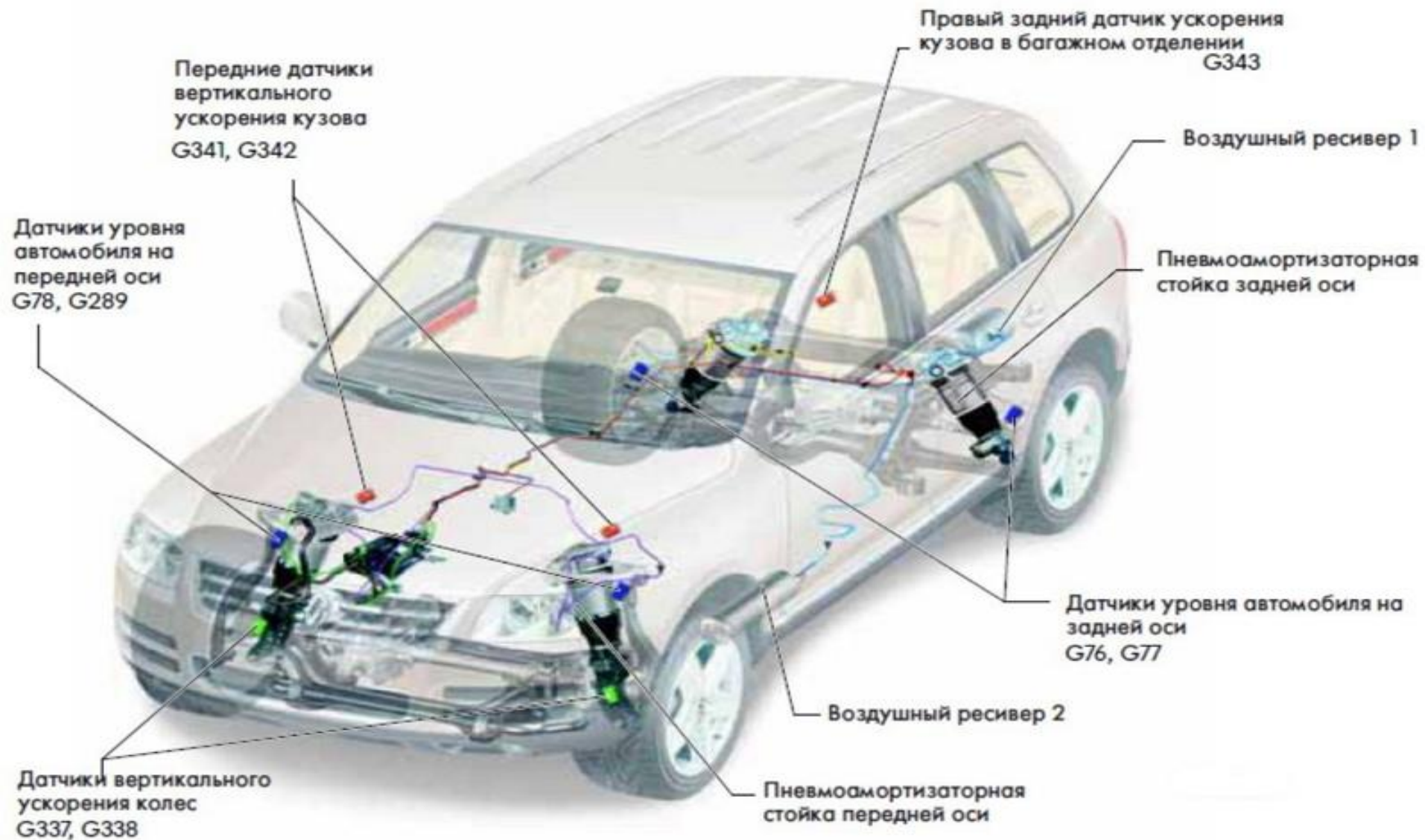


Двухконтурная

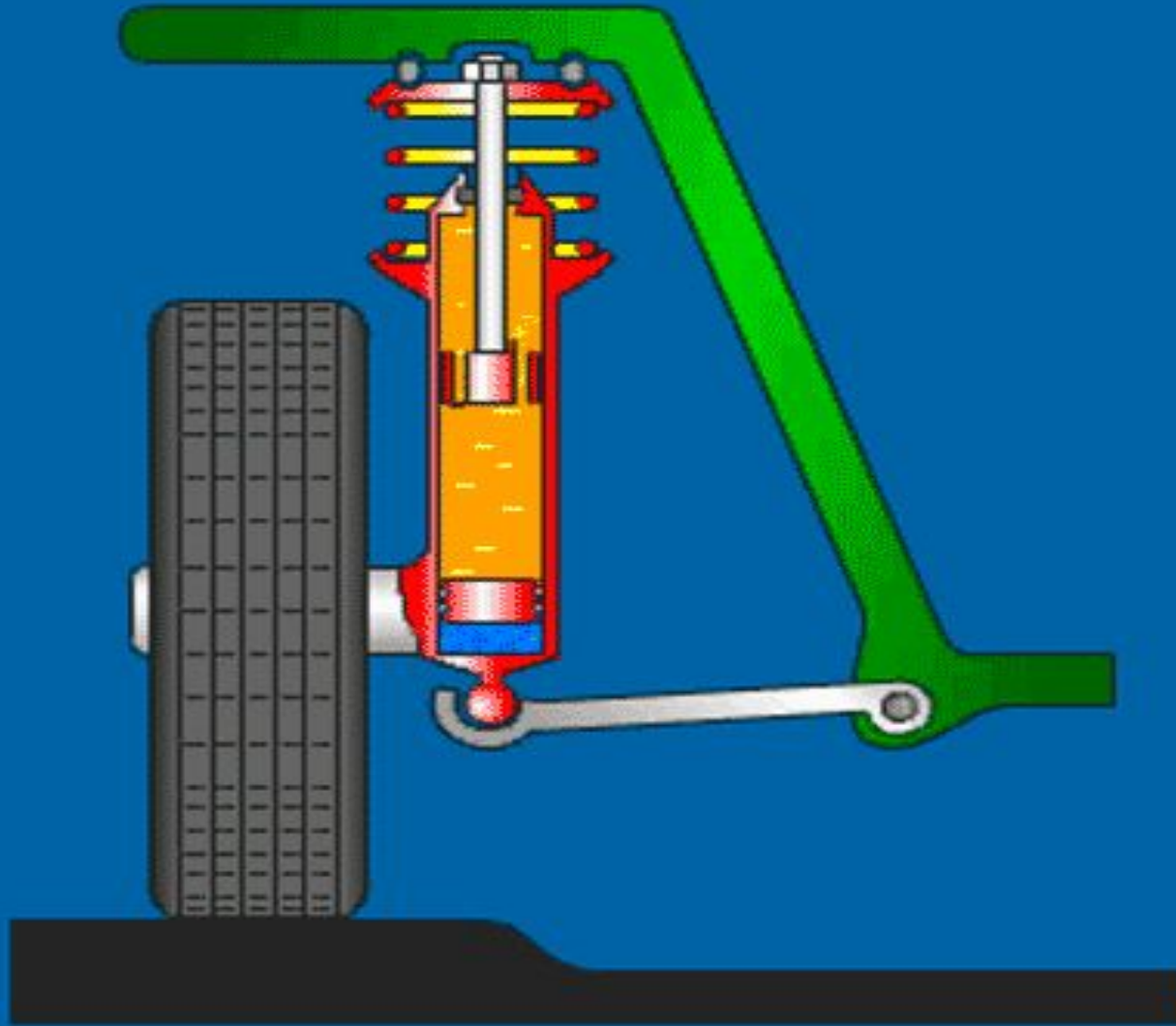


Четырехконтурная

Приборы адаптивной пневмоподвески автомобиля



Амортизатор



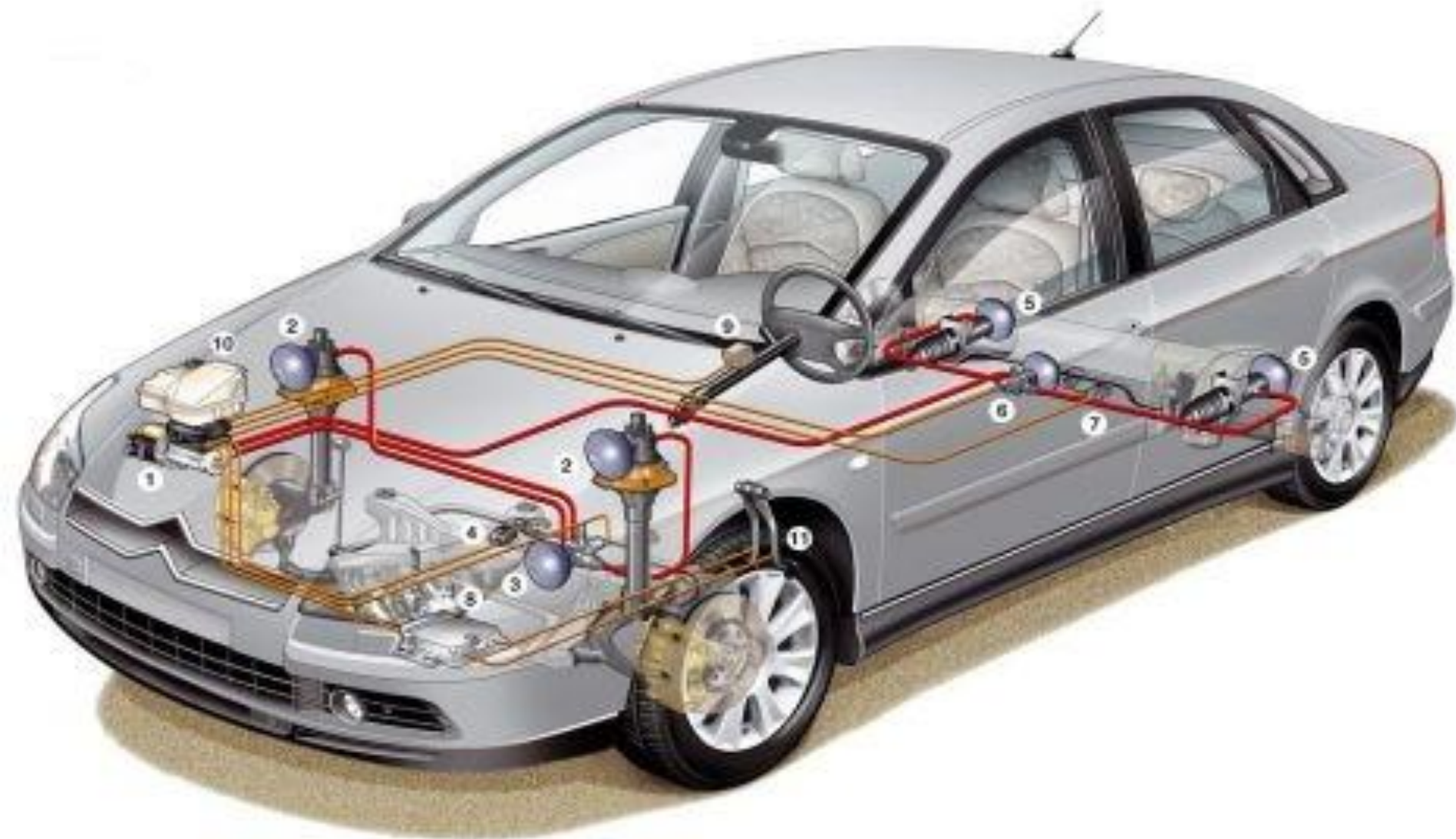
Audi Q7 (на установлена пневматическая адаптивная подвеска)

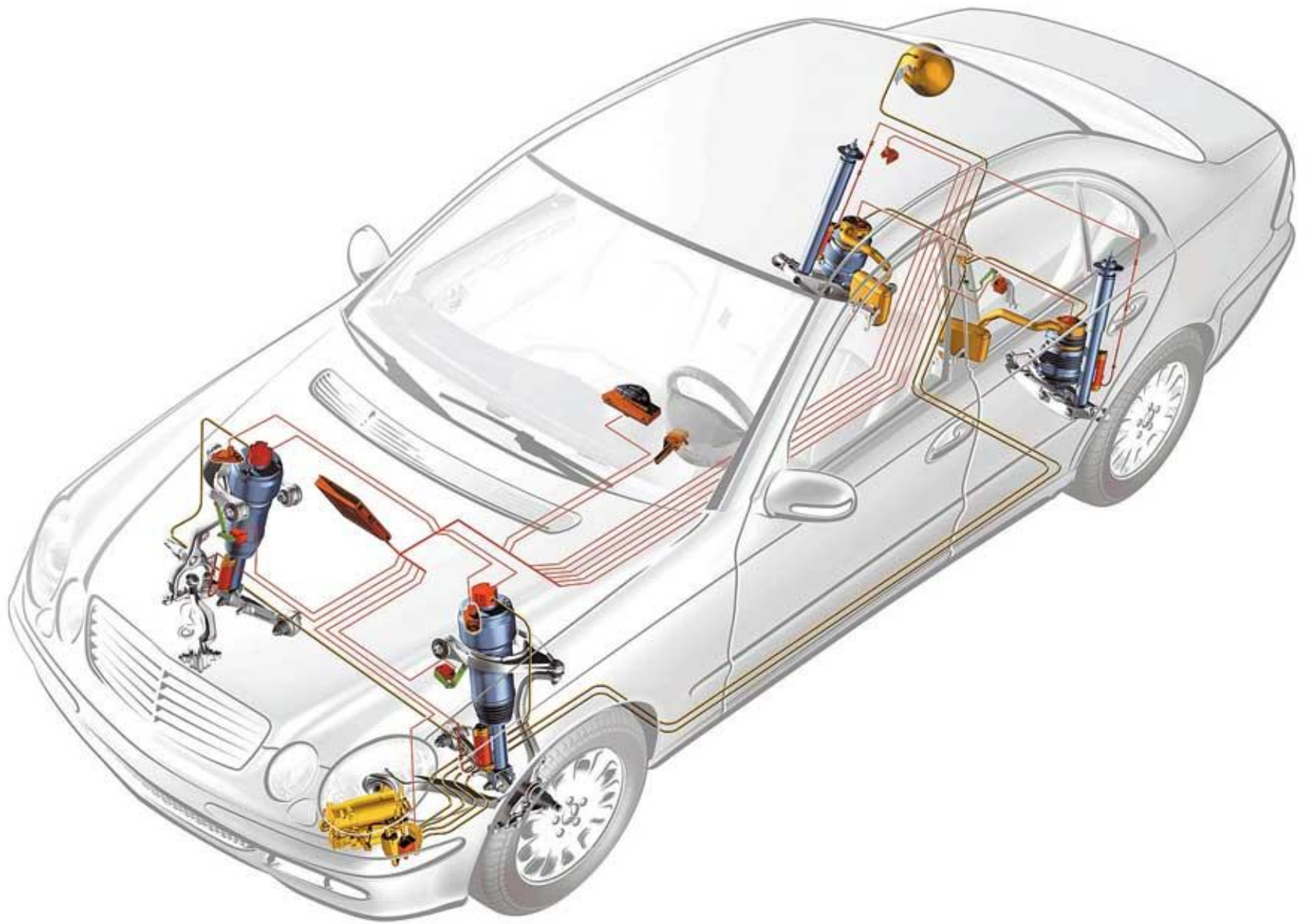


Гидропневматическая подвеска Hydractive 3 применяется на автомобилях компании [Citroen c5](#), [Mercedes-Benz w225](#), Lexus ix470, Land cruiser 100

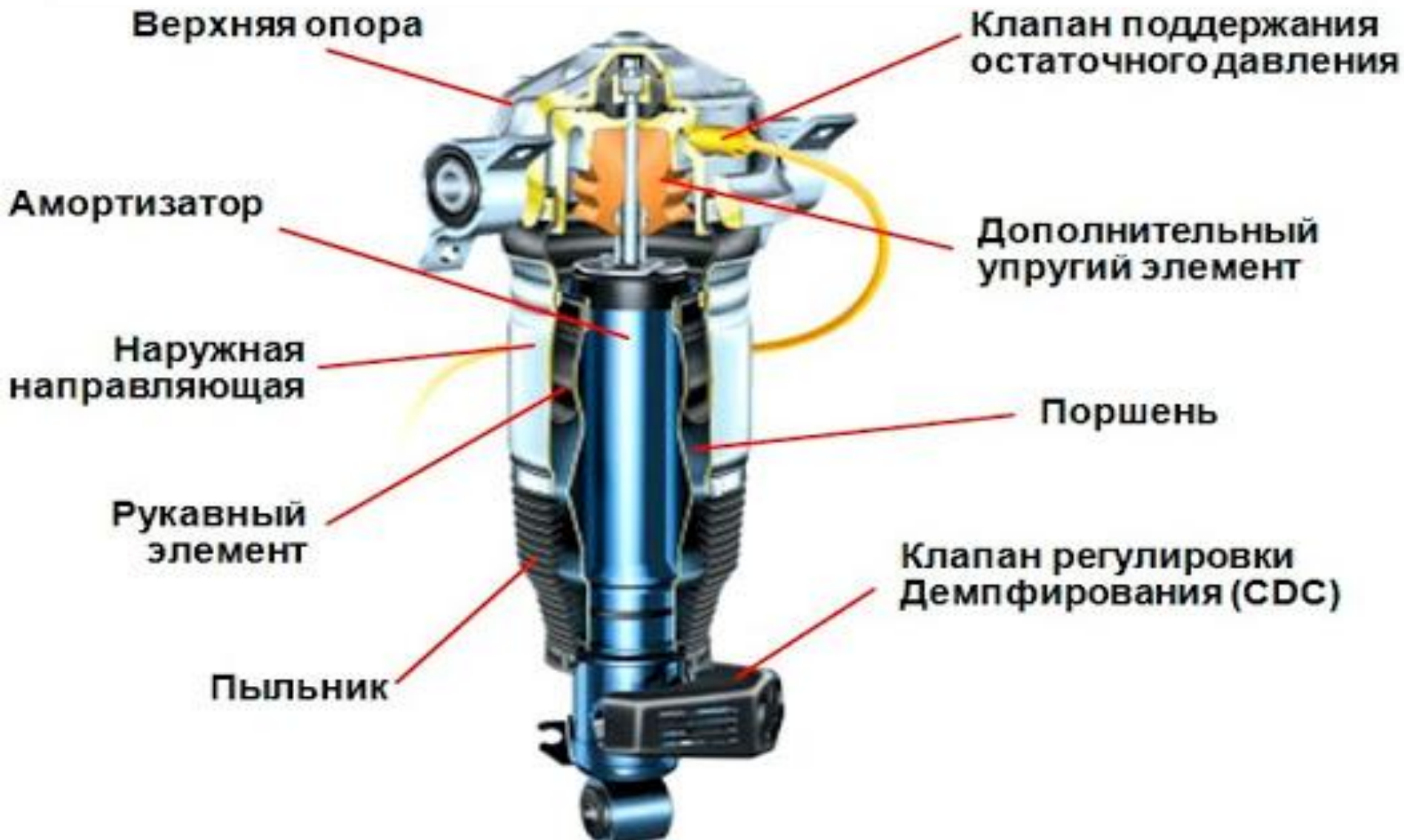


Гидропневматическая подвеска Hydractive 3





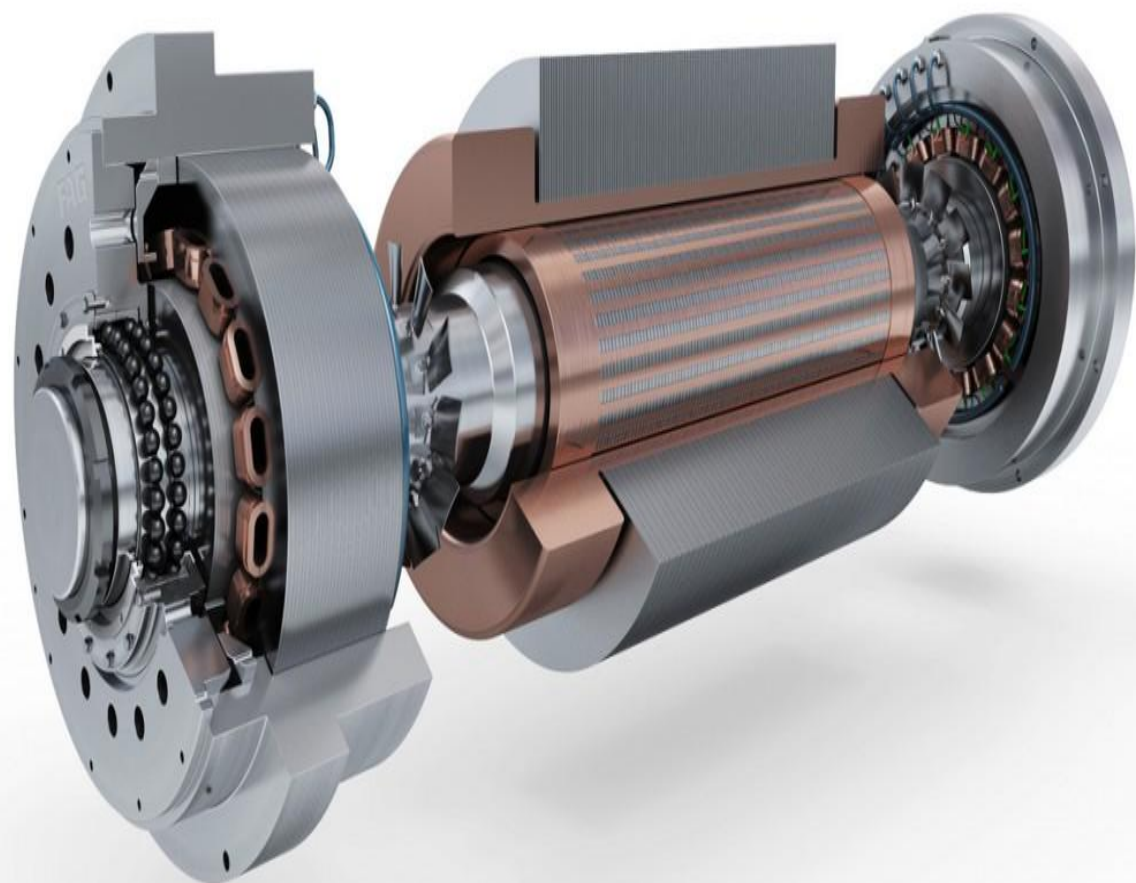
Амортизатор с электронным регулированием клапанов



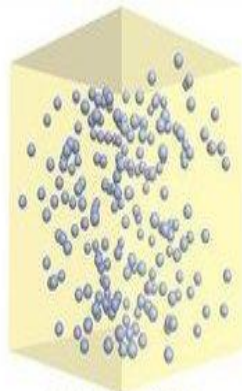
На этом типе амортизатора работают подвески Opel — CDS, Volkswagen - DCC, Mercedes-Benz – ADS, BMW — DD, Porsche - PASM



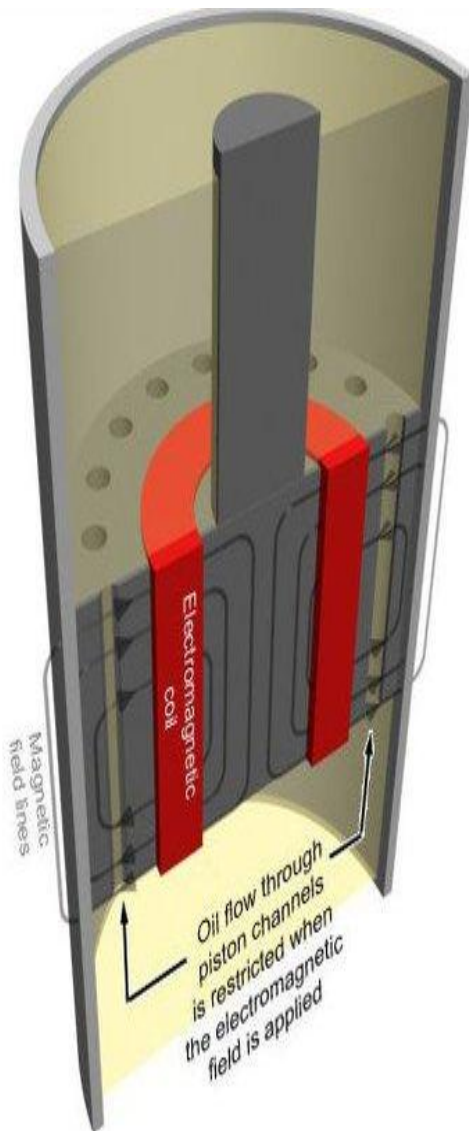
Электромагнитная подвеска SKF



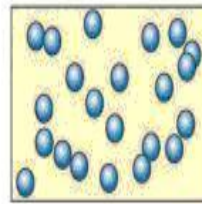
Электромагнитная подвеска Delphi



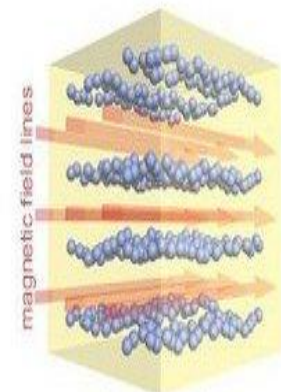
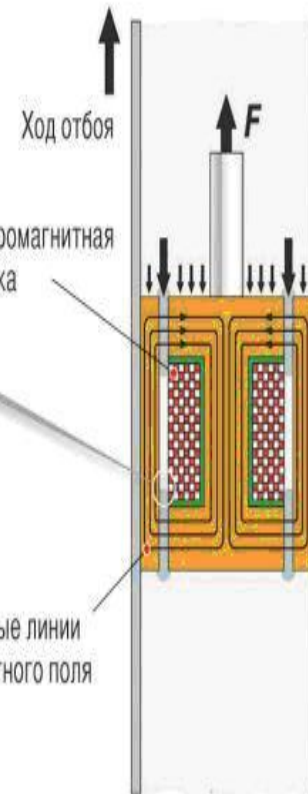
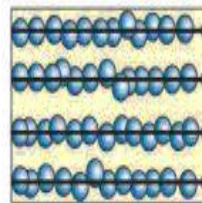
Magneto-rheological fluid in its unmagnetised state



Магнито-реологическая жидкость вне магнитного поля



Под действием магнитного поля частицы жидкости выстраиваются вдоль его силовых линий

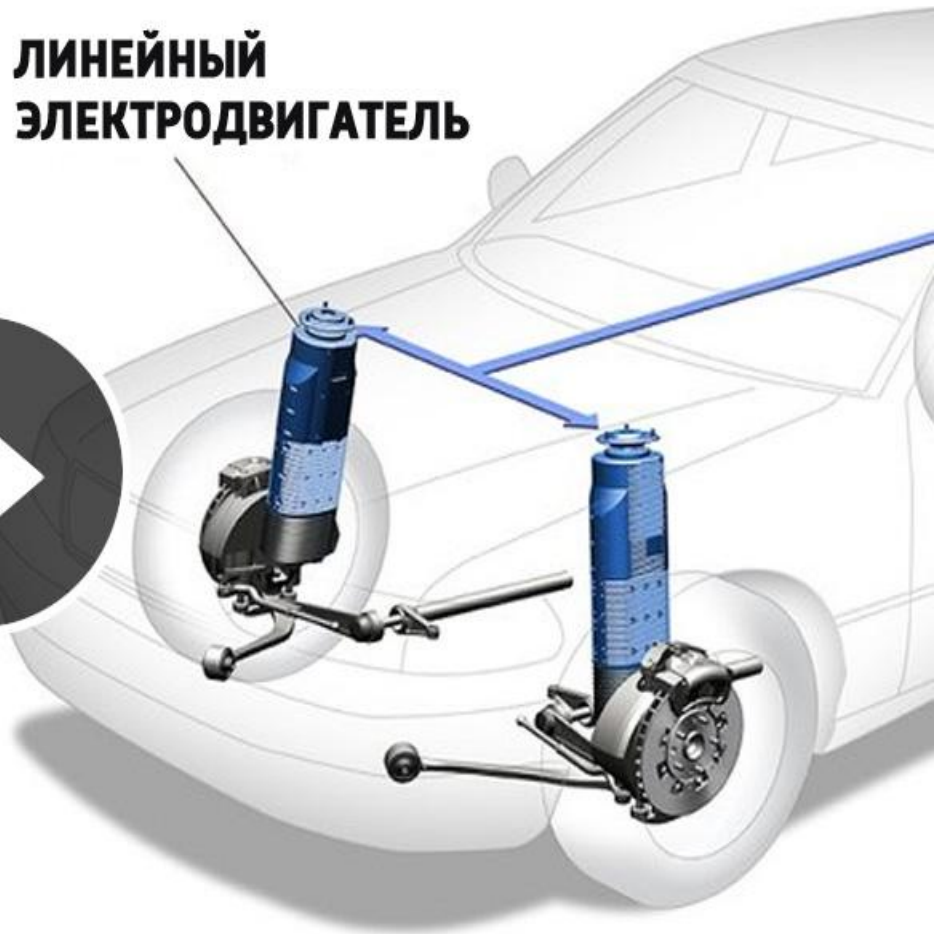


Magneto-rheological fluid in a magnetic field

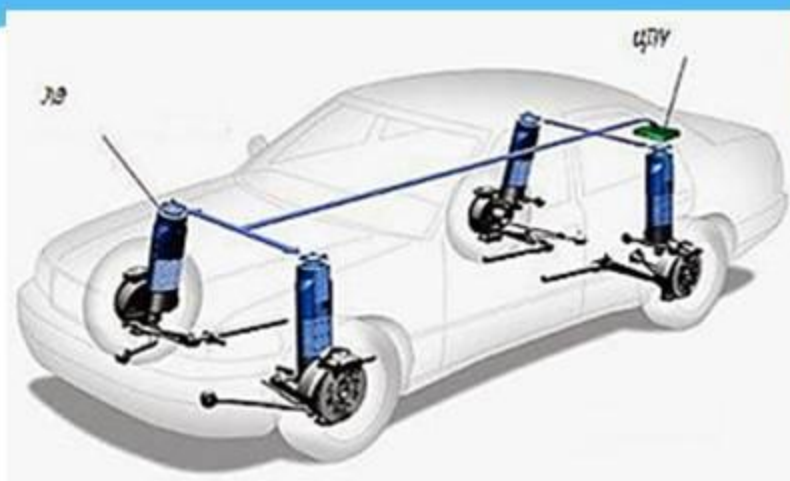
Электромагнитная подвеска Bose



**ЛИНЕЙНЫЙ
ЭЛЕКТРОДВИГАТЕЛЬ**

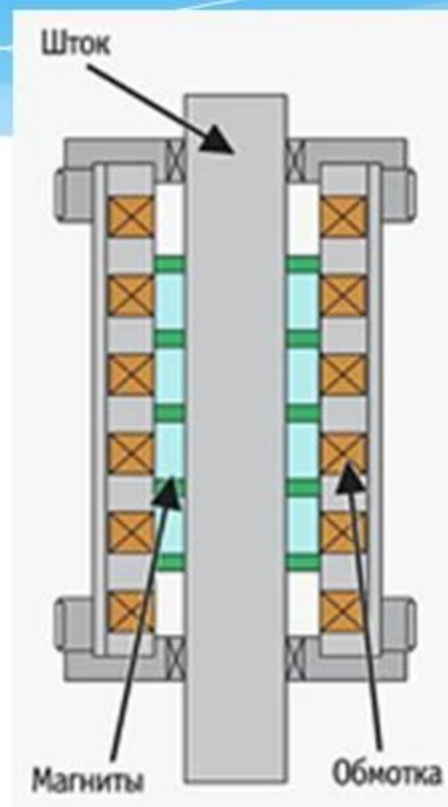


Автоматическая электромагнитная подвеска Bose Suspension System.



В основе электромагнитной подвески – линейный электродвигатель (ЛЭ). Он работает и как упругий элемент, и как амортизатор.

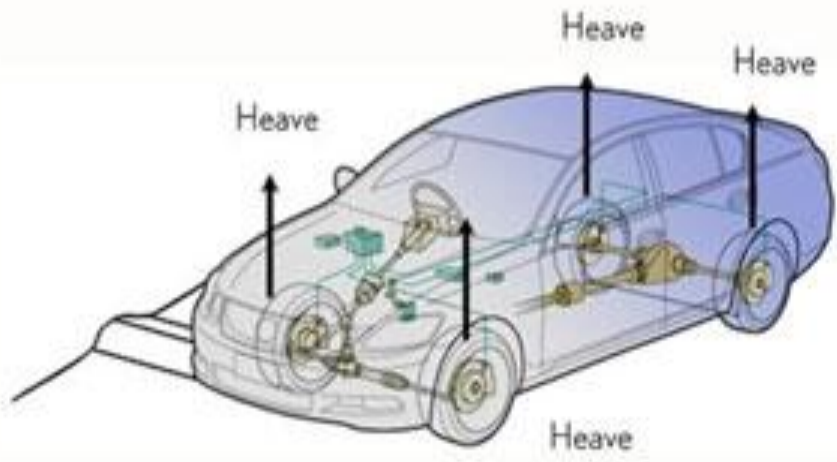
При ходе колеса на неровностях ЛЭ действует уже не как электродвигатель, а как генератор, закачивающий энергию в аккумулятор.



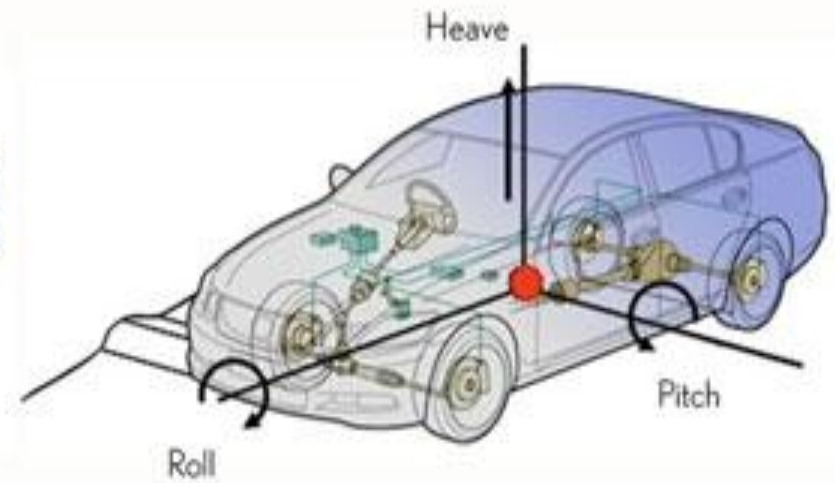
Adaptive Variable Suspension, AVS of Toyota

Adaptive Variable Suspension (AVS)

Conventional Control Systems



New Control Systems



Comparison of New and Conventional Control Systems



Bose[®] Suspension System

Conventional Suspension



THE END

