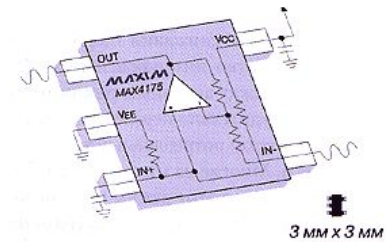


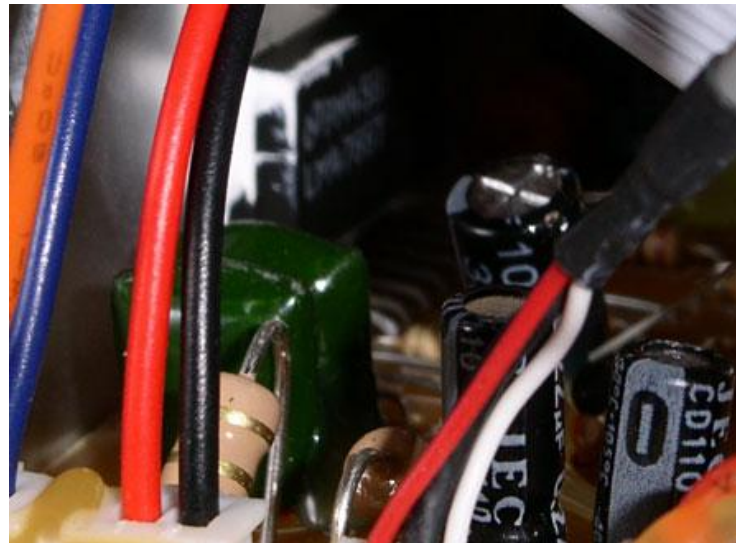
ГЛАВА 9

Операционные усилители

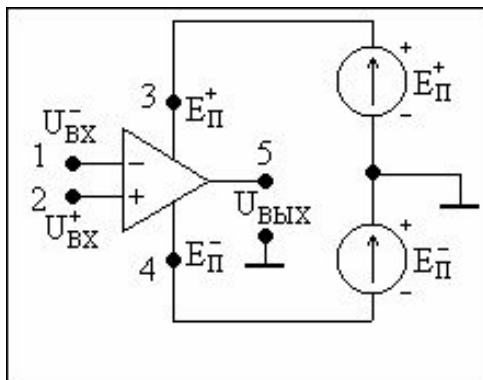


Операционные усилители - это УПТ с дифференциальным входом и общим несимметричным выходом, которые имеют большой коэффициент усиления $K_{Oy} = 10^4 \div 10^8$ и обычно используются с различными обратными связями. Название этих усилителей связано с тем, что первоначально предполагалось их применять для выполнения различных математических операций над аналоговыми сигналами таких как $\left(+, -, \frac{d}{dt}, \int \right)$

После того, как такие усилители были изготовлены в виде интегральных схем они оказались чрезвычайно дешевыми и применяются для выполнения любых операций где требуется усиление электрического сигнала. Это наиболее распространенная аналоговая интегральная схема.



9.1. Условное обозначение и схема включения ОУ по постоянному току



В учебной и научной литературе ОУ обозначают треугольником с пятью, как минимум, выводами.

Выводы ОУ имеют следующие названия:

1 – инвертирующий вход (обозначен знаком «-» или «o»), $U_{вх}^-$ – напряжение на инвертирующем входе. Сигнал на этом входе и выходе находятся в противофазе.

2 – неинвертирующий вход (обозначен знаком «+»), $U_{вх}^+$ – напряжение на неинвертирующем входе. Сигнал на этом входе и выходе находятся в одной фазе.

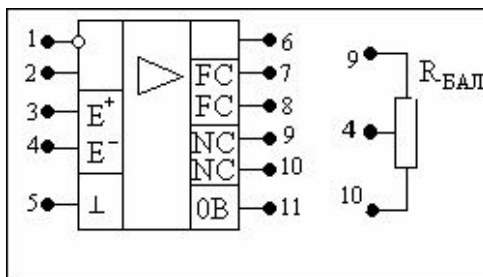
Выводы 3, 4, обозначенные $E_П^+$ и $E_П^-$, предназначены для подключения питающего напряжения.

Обычно ОУ требует $E_П^+$ и $E_П^-$ двуполярного напряжения питания.

5 – вывод, к нему подключается сопротивление нагрузки.

Основное уравнение ОУ, которое показывает связь между входными и выходными напряжениями записывается так $U_{вых} = K_{ou}(U_{вх}^+ - U_{вх}^-)$, где K_{ou} – коэффициент усиления ОУ.

В технической литературе ОУ обозначается в виде прямоугольника. При этом Назначение выводов следующее:



1, 2 – входы ОУ.

3, 4 – для подключения питающего напряжения.

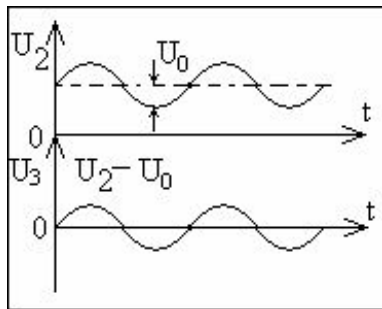
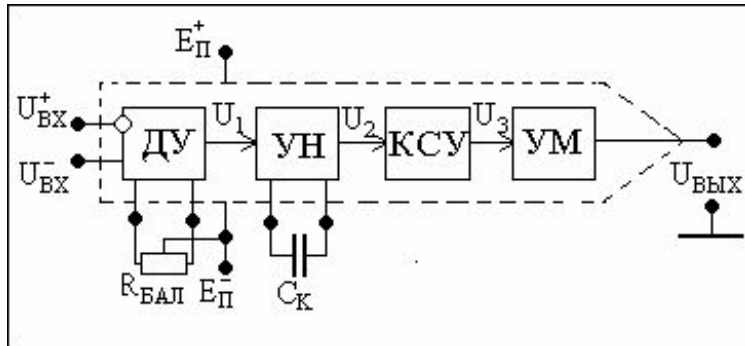
5 – вывод соединен с корпусом ОУ, его обозначается как заземление.

6 – вывод ОУ.

7, 8 – выводы для подключения элементов частотной коррекции. Обычно ОУ имеет большой коэффициент усиления и работает в схемах с отрицательной обратной связью, а поэтому возможно его самовозбуждение. Для устранения самовозбуждения между выводами 7, 8 подключают корректирующий конденсатор S_k , который так корректирует ЧХ коэффициента усиления, что при введении отрицательной обратной связи схема на ОУ не возбудится, т.е. не превратится в генератор. Конкретные значения емкости S_k указывают в справочниках для ОУ. Многие ОУ не имеют внешнего конденсатора, он встроен в схему ОУ, такие ОУ называют с внутренней коррекцией.

9, 10 – предназначены для подключения элементов балансировки ОУ. ОУ считается сбалансированным, если $U_{вых} = 0$, когда $U_{вх}^+ = U_{вх}^- = 0$, однако это не всегда выполняется из-за технологического разброса параметров элементов схемы ОУ. Для устранения разбаланса, между выводами 9, 10, 4, включают переменный резистор $R_{бал}$ с помощью которого и достигается условие балансировки. 11 – общая точка схемы ОУ.

9.2. Структурная схема ОУ



ОУ представляет собой многокаскадное устройство и состоит из следующих блоков:

ДУ – дифференциальный усилитель, предназначен для усиления дифференциальной и подавления синфазной составляющих входных сигналов.

УН – усилитель напряжения, обеспечивает основное усиление сигнала по напряжению.

КСУ – каскад сдвига уровня. Обеспечивает сдвиг усиленного входного сигнала по постоянной составляющей, что необходимо для нормальной работы усилителя мощности. На рис. показан сдвиг сигнала U_2 по постоянной составляющей на величину U_0 .

УМ – усилитель мощности, он служит для увеличения нагрузочной способности ОУ, создавая на нагрузке сигнал необходимой мощности. Обычно он выполнен по двухтактной схеме с защитой от короткого замыкания.

Схема ОУ

Операционные усилители

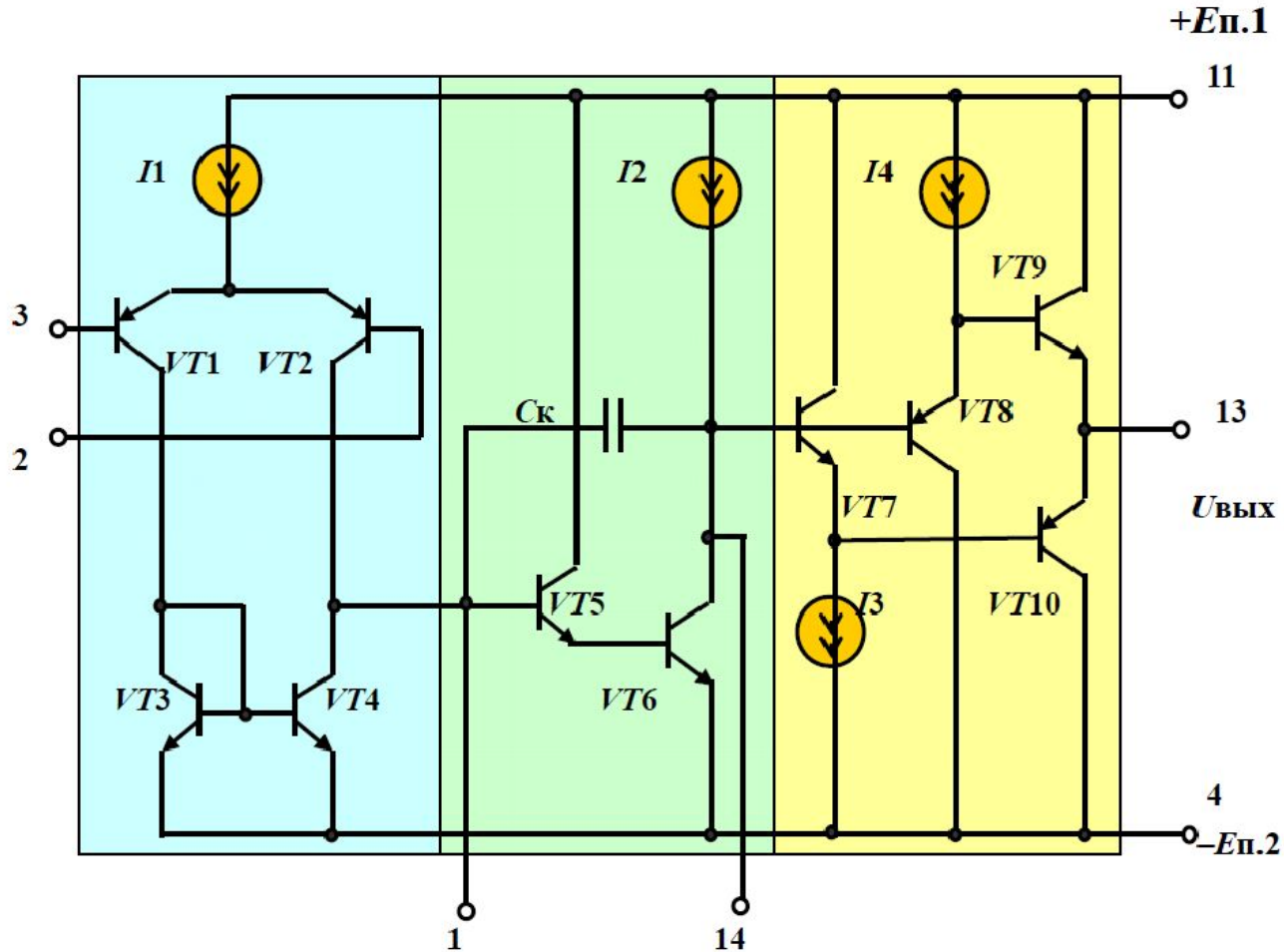
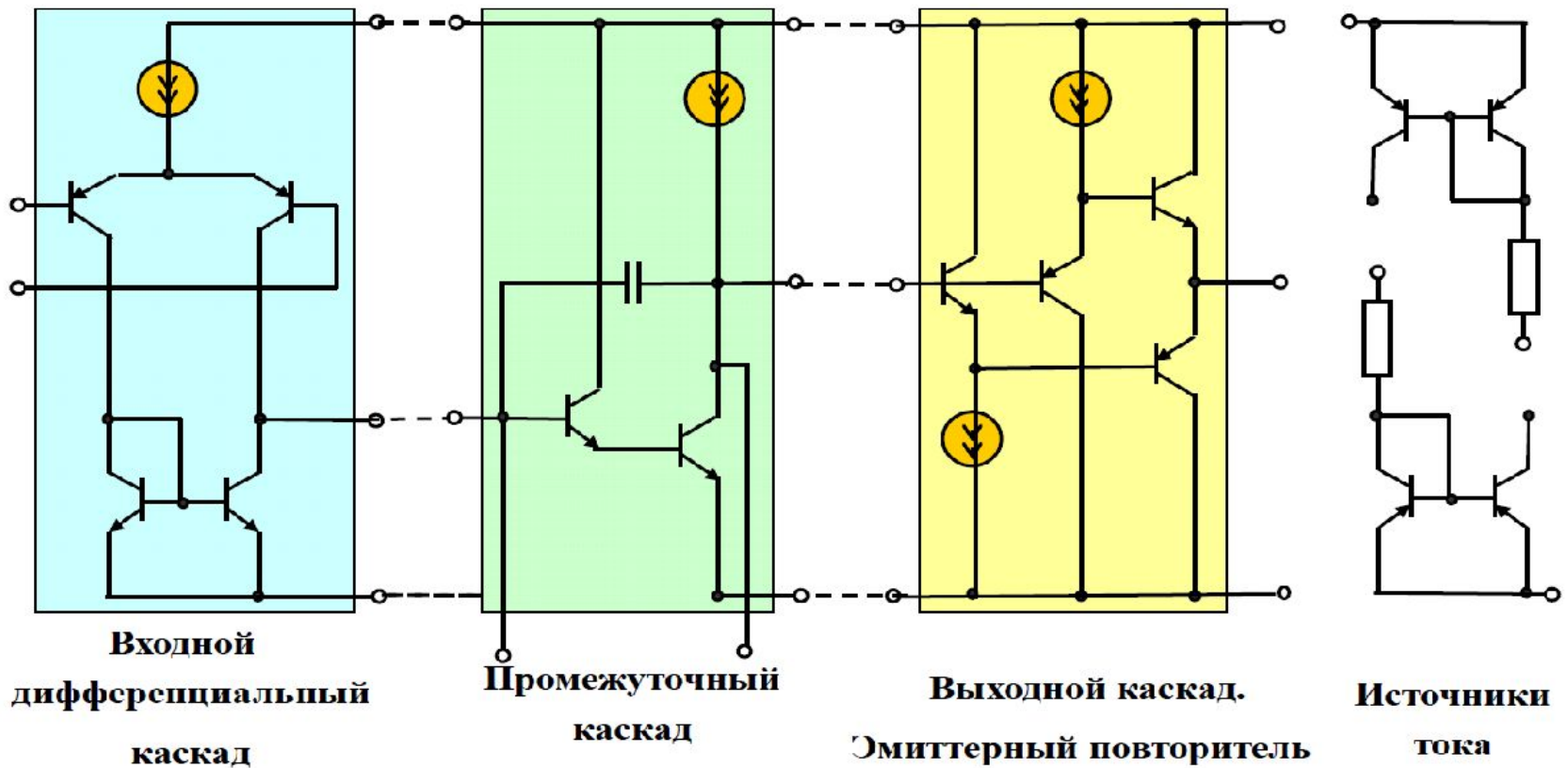


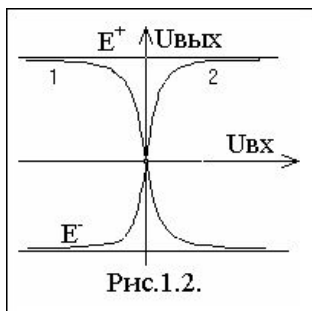
Схема принципиальная электрическая ОУ типа К157УД2

Схемы основных узлов ОУ

Операционный усилитель. Основные каскады



9.3. Основные параметры и характеристики ОУ



ОУ имеет большое число параметров, которые можно разделить на следующие группы:

- 1) передаточные;
- 2) входные;
- 3) выходные;
- 4) частотные;
- 5) динамические;
- 6) дрейфовые;

1. Передаточные параметры.

Основными среди этих характеристик являются следующие:

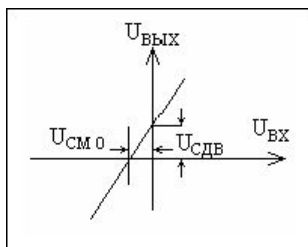
1). *Передаточная или амплитудная характеристика (АХ)* - это зависимость $U_{\text{ВЫХ}} = F(U_{\text{ВХ}}, U_{\text{ВХ}})$. Эту функцию двух переменных обычно упрощают и рассматривают так как показано на рис. где,

1. $U_{\text{ВЫХ}} = F(U_{\text{ВХ}})$, при $U_{\text{ВХ}} = 0$,
2. $U_{\text{ВЫХ}} = F(U_{\text{ВХ}})$, при $U_{\text{ВХ}} = 0$.

Линейная зависимость между $U_{\text{ВЫХ}}$ и входными сигналами наблюдается лишь при малых значениях $U_{\text{ВХ}}$ когда $U_{\text{ВХ}}$ вблизи нуля. При больших значениях $U_{\text{ВХ}}$

ОУ переходит в состояние насыщения, т.е. его выходной сигнал принимает напряжение близкое к напряжению питания

$$U_{\text{ВЫХ}} = \begin{cases} E^+, U_{\text{ВХ}} > 0 \\ E^-, U_{\text{ВХ}} < 0 \end{cases}$$

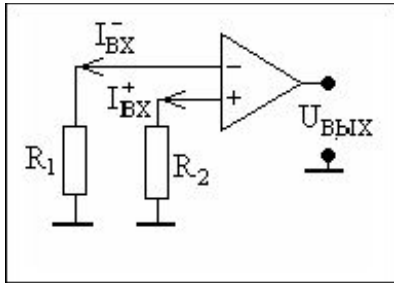


Для сбалансированного ОУ АХ проходит через ноль. Реальный ОУ обычно разбалансирован, т.е. его АХ смещена относительно нуля.

Разбаланс ОУ характеризуется параметрами:

2) Напряжение сдвига - это $U_{\text{сдв}} = U_{\text{ВЫХ}} \big|_{U_{\text{ВХ}} = U_{\text{ВХ}}^+ = 0}$

3) напряжение смещения нуля - $U_{\text{см0}}$. Это такое входное напряжение, которое надо подать на вход, чтобы устранить разбаланс ОУ.



К передаточным параметрам относят также:

$$4). K_{\text{оудиф}} = \frac{U_{\text{ВЫХ}}}{U_{\text{ВХдиф}}} - \text{коэффициент усиления дифференцирующего сигнала.}$$

$$5). K_{\text{оусс}} = \frac{U_{\text{ВЫХ}}}{U_{\text{ВХСС}}} - \text{коэффициент усиления синфазного сигнала.}$$

$$6). K_{\text{косс}} = \frac{K_{\text{оудиф}}}{K_{\text{оусс}}} - \text{коэффициент ослабления синфазного сигнала.}$$

2. Входные параметры ОУ.

1). Величины входных токов $I_{\text{ВХ}}^-, I_{\text{ВХ}}^+$. Они зависят от транзисторов входного каскада

$$I_{\text{ВХ}}^-, I_{\text{ВХ}}^+ = \begin{cases} 10^{-6} \div 10^{-9} \text{ А, БипТр} - p \\ 10^{-9} \div 10^{-12} \text{ А, ПолТр} - p \end{cases}$$

Входные токи создают на резисторах R_1, R_2 напряжения (рис.9), если R_1, R_2 не одинаковы, то на входе возникает дифференцирующая составляющая входного напряжения, которая будет усилена ОУ, что приведет к его разбалансу. Для устранения разбаланса ОУ за счет входных токов резисторы должны выбираться одинаково. 2). 2). Разность входных токов

$$\Delta I_{\text{ВХ}} = I_{\text{ВХ}}^+ - I_{\text{ВХ}}^-$$

3). $U_{\text{max cc}}$ - максимальное значение входного синфазного напряжения.

4). Величина входного сопротивления: различают входное дифференциальное и входное синфазное сопротивление $R_{\text{ВХдиф}}, R_{\text{ВХСС}}$

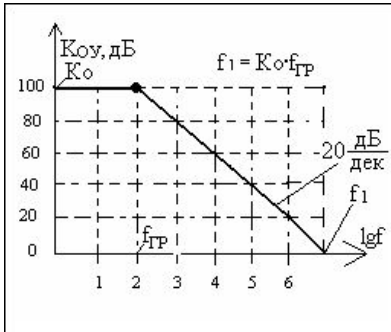
3. Выходные параметры.

1). Выходное сопротивление ОУ $R_{\text{вых}}$. Обычно $R_{\text{вых}} = (102 - 103) \Omega$. Однако, благодаря обратным связям $R_{\text{вых}}$ оказывается значительно меньше.

2). $U_{\text{ВЫХ max}}$ - максимальная амплитуда выходного напряжения. $U_{\text{ВЫХ max}} = (E_{\text{П}}^+ - 1,5) \text{ В}$

3). Максимальная величина выходного тока ($I_{\text{ВЫХ max}} \leq 10 \text{ МА}$ - для ОУ широкого применения).

4). Наличие защиты от КЗ.



5. Частотные параметры ОУ.

Их оценивают по графику зависимости коэффициента усиления от частоты. Эту зависимость обычно строят в логарифмическом масштабе и основные частотные параметры следующие:

1). $f_{гр}$ - граничная частота - это частота, на которой коэффициент усиления уменьшается в корень из двух раз, если график построен в линейном масштабе,

$$f_{гр} \rightarrow \frac{K(f_{гр})}{K^0} = \frac{1}{\sqrt{2}} = K(f_{гр}) \cong 0,7K^0$$

или на 3дБ, если график построен в логарифмическом масштабе $K(f_{гр}) = K^0 - 3\text{дБ}$.

2). f_1 - частота единичного усиления, это частота $K(f_1) = 1$ где или $K(f_1)[\text{дБ}] = 0 \text{ дБ}$

Частотные параметры ОУ связаны соотношением $f_1 = K_{ou} \cdot f_{гр}$

5. Динамические параметры ОУ.

Они характеризуют быстродействие переключения ОУ и количественно оцениваются следующими параметрами.

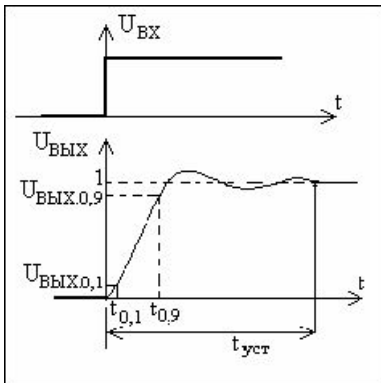
1. Скорость нарастания выходного сигнала $v = \frac{U_{ВЫХ.0,9} - U_{ВЫХ.0,1}}{t_{0,9} - t_{0,1}}$

где $t_{0,1}$ и $t_{0,9}$ время достижения уровня $U_{ВЫХ.0,1}$ и $U_{ВЫХ.0,9}$ от стационарного значения принятого за единицу;

2. $t_{уст}$ - время установления выходного напряжения своего стационарного значения с заданной точностью.

6. Дрейфовые параметры.

Они характеризуют зависимость перечисленных параметров от температуры окружающей среды и от изменения напряжения питания.



9.4. Классификация ОУ по назначению

1). *ОУ общего или широкого применения.* Применяются наиболее часто, имеют средние значения своих параметров среди ОУ.

2). *Быстродействующие ОУ.* Их применяют для усиления импульсных и широкополосных сигналов. Для них характерно высокое значение скорости нарастания выходного напряжения

$$v > 100 \frac{B}{\text{мксек}}$$

3). *Прецизионные ОУ.* Это точно выполняющие преобразования над аналоговыми сигналами. Для них характерно следующее:

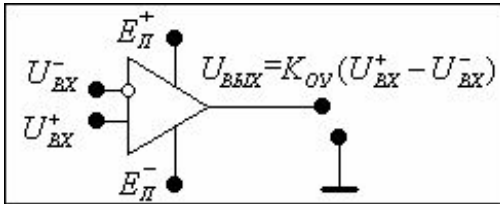
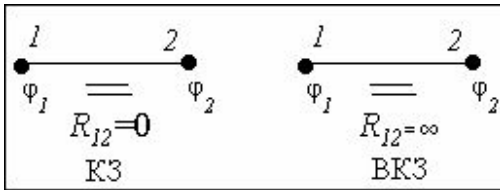
1. $K_{OU}^0 > 10^7$; 2. малый дрейф выходного напряжения.

4). *Микрометричные ОУ.* Они имеют малую потребляемую мощность и малое питающее напряжение $E_{П} \leq 3B$

Используются в автономных устройствах, т.е. где существует ограничение по питанию (радиоприемники, слуховые аппараты и т.д.).

5). *Программируемые ОУ.* Они имеют добавочный вывод напряжение, на котором позволяет управлять коэффициентом усиления, частотой единичного усиления f_1 , или потребляемой мощностью $P_{потр}$

9.5. Понятие об идеальном ОУ. операционном усилителе



Анализ устройств, содержащих операционный усилитель, значительно упрощается, если операционный усилитель считать идеальным. Под идеальным операционным усилителем понимают усилитель со следующими параметрами:

1. $K_{ou} \rightarrow \infty$

2. $I_{BX}^+, I_{BX}^- \rightarrow 0$

3. $R_{ВЫХ} \rightarrow 0$

Входы идеального операционного усилителя можно считать виртуально коротко замкнутыми.

В электротехнике вводятся такие определения:

1. Две точки электрической цепи, потенциалы которых равны и сопротивление между которыми равно нулю (рис..) называются короткозамкнутыми (КЗ).

2. Две точки электрической цепи, потенциалы которых равны и сопротивление между которыми равно бесконечности (рис.), называются виртуально короткозамкнутыми (ВКЗ).

Вторым свойством обладают входы ОУ. Это следует, из соотношения что

$$U_{BX}^+ - U_{BX}^- = \frac{U_{ВЫХ}}{K_{ou}} = \frac{E_{\Pi}}{\infty} \rightarrow 0$$

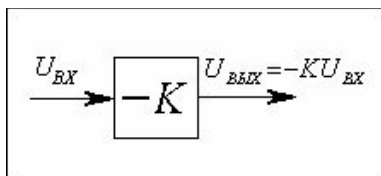
Последнее означает, что входы ОУ виртуально замкнуты т.е.

$$U_{BX}^+ = U_{BX}^-, \text{ а } R_{ВХ} = \infty \text{ или } I_{ВХ} = 0.$$

9.6. Анализ устройств содержащих ОУ

В большинстве случаев ОУ используется с обратными связями, которые определяют функциональное назначение устройства и его основные параметры.

9.6.1. Инвертирующий усилитель



Его обозначение на функциональных схемах приведено на рисунке.

Знак "-" означает, что выходной сигнал находится в противофазе с входным. При этом $K > 1$.

Принципиальная схема инвертирующего усилителя на ОУ приведена на рис.9. В ней R_1, R_2 – резисторы образуют цепь параллельно-параллельной отрицательной обратной связи. R_3 – служит для устранения разбаланса ОУ за счет входных токов и выбирается из условия $R_3 = R_1 // R_2$.

Установим связь между выходным и входным напряжениями.

Для узла «а» по 1-му закону Кирхгофа запишем соотношение: $I_{BX} = I_{OC} + I_{OY}$

Учтем, что для идеального ОУ $I_{OY} = 0$ и распишем токи I_{BX} и I_{OC} используя закон Ома (рис),

$$\text{т.е.: } \frac{U_{BX} - U_{BX}^-}{R_1} = \frac{U_{BX}^- - U_{ВЫХ}}{R_2}$$

Учитывая, что входы ОУ виртуально замкнуты $U_{BX}^- = U_{ВХ}^+ = I_{OY} R_3 = 0$

Получим
$$U_{ВЫХ} = -\frac{R_2}{R_1} U_{ВХ} ; \text{ отсюда } K = -\frac{R_2}{R_1}$$

Для того, чтобы реальный усилитель можно было считать близким к идеальному, должно быть выполнено несколько условий:

1. $K_{OY} \gg |K|$, где K – коэффициент усиления, который должен иметь усилитель.
2. $I_{OY} \ll (I_{ВХ}, I_{OC})$
 I_{OC} – ток обратной связи.

3. К выходу усилителя подключается сопротивление нагрузки: $R_H > 1\text{кОм}$

Порядок расчета усилителя на заданный коэффициент усиления K :

1. По справочнику выбирается ОУ и определяем его I_{OY} и $R_{ВХ.ОУ}$.

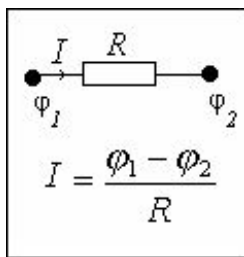
2. Выбираем R_2 из условия:

$$R_2 < \frac{R_{ВХ.ОУ}}{(10-100)}$$

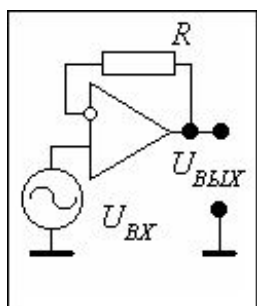
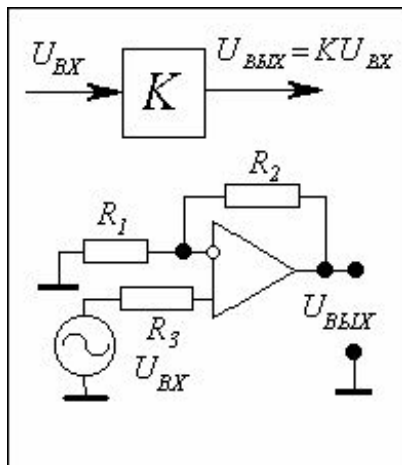
3. Рассчитываем $R_1 = R_2 / K$.

Если $R_1 \geq 1\text{кОм}$, то выбранный ОУ удовлетворяет требованиям, а если $R_1 \leq 1\text{кОм}$, то выбираем другой ОУ с большим $R_{ВХ}$ и все расчеты проводим заново.

4. Рассчитываем R_3 из соотношения: $R_3 = R_1 // R_2$



9.6.2. Неинвертирующий усилитель.



Его условное обозначение и принципиальная схема приведены на рис. , где $K > 1$. В этой схеме резисторы R_1, R_2 образуют последовательно-параллельную отрицательную обратную связь.

Установим связь между входным и выходным напряжениями. Поскольку входы идеального ОУ виртуально замкнуты, то, запишем

$$U_{+вх} = U_{-вх}.$$

Здесь $U_{-вх} = R_1 U_{вых} / (R_1 + R_2)$, а $U_{+вх} = U_{вх}$. Подставим записанное в исходное уравнение и, разрешив это уравнение относительно

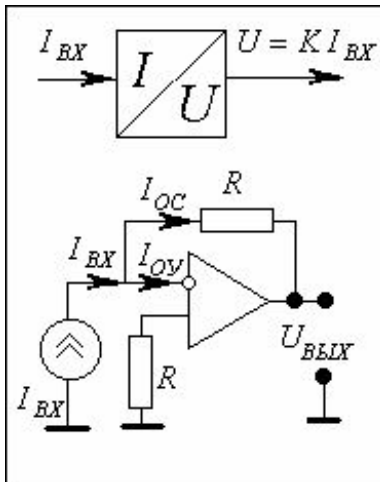
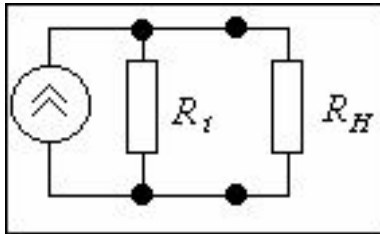
$$U_{вых}, \text{ получим } U_{вых} = U_{вх} (R_1 + R_2) / R_1.$$

$$\text{Отсюда } K = (R_1 + R_2) / R_1 = 1 + R_2 / R_1.$$

Если $R_1 = \infty$ (рис.9), то $K = 1$, и такой усилитель называется повторителем напряжения. Благодаря последовательной обратной

связи по входу он имеет практически $R_{вх} \rightarrow \infty$, а благодаря параллельной обратной связи по выходу он имеет $R_{вых} \rightarrow 0$.

9.6.3. Преобразователь ток-напряжение



Преобразователь ток-напряжение это устройство которое выполняет преобразует ток в напряжение. Его условное обозначение и принципиальная схема на ОУ приведены на рис. .:

В простейшем случае такое преобразование осуществляет резистор R по схеме приведенной на рис. .:

Напряжение и ток связаны соотношением $U=IR_n$ при этом должно выполняться соотношение $R_i \gg R_n$.

Однако когда резисторы R_i и R_n становятся соизмеримыми по величине резко возрастает погрешность преобразования.

Этого недостатка лишена схема на ОУ. Благодаря обратной связи эта схема имеет почти нулевое входное сопротивление. А потому преобразование тока в напряжение происходит практически при любом сопротивлении R_i

Установим связь между входным током и выходным напряжением для схемы на ОУ.

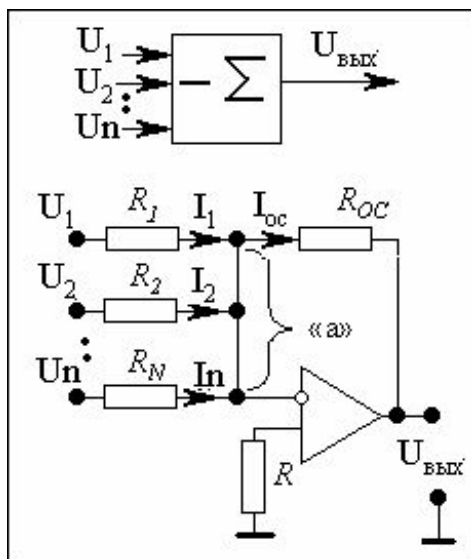
Для узла «а» по первому закону Кирхгофа запишем соотношение для токов:

$$I_{вх} = I_{ос} + I_{оу}$$

Учитывая, что входы ОУ виртуально замкнуты ($I_{оу} = 0$, $U_{+вх} = U_{-вх} = 0$), запишем по закону Ома соотношение для тока $I_{ос} = -U_{вых}/R$

и разрешив его относительно $U_{вых}$, получим $U_{вых} = -I_{вх}/R$.

9.6.4.. Инвертирующий сумматор

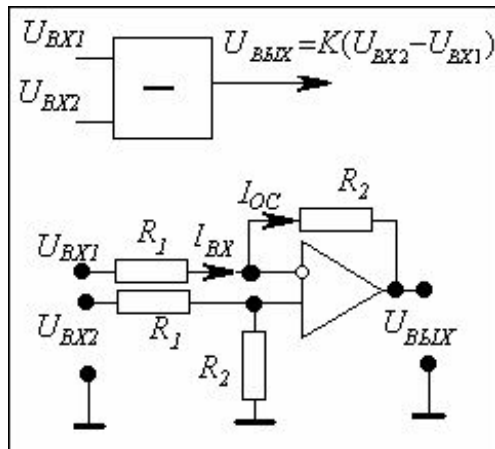


Это устройство, у которого выходное напряжение равно алгебраической сумме входных напряжений, взятой с противоположным знаком (рис.5). Его условное обозначение и принципиальная схема на ОУ приведены на рис. .:

Установим связь между выходным и входными сигналами этой схемы. Если считать, что ОУ идеальный т.е. $I_{оу}=0$ и $U_{+вх}=U_{-вх}=0$, то при подаче на его входы напряжения U_1, U_2, \dots, U_n , для узла «а» по первому закону Кирхгофа можно записать, что $I_{вх} = I_1 + I_2 + \dots + I_n = I_{ос}$,

Расписав каждый из токов по закону Ома: $I_1 = U_1 / R_1, I_2 = U_2 / R_2, \dots, I_n = U_n / R_n, I_{ос} = -U_{вых} / R_{ос}$, получим выражение связывающее входные и выходное напряжения $U_{вых} = -(U_1 R_{ос} / R_1 + U_2 R_{ос} / R_2 + \dots + U_n R_{ос} / R_n)$

9.6.5. Усилитель разности напряжения



Это усилитель, в котором выходное напряжение пропорционально разности входных сигналов $U_{вх2}$ и $U_{вх1}$ (рис.). Его условное обозначение и принципиальная схема на ОУ приведены на рис. .:

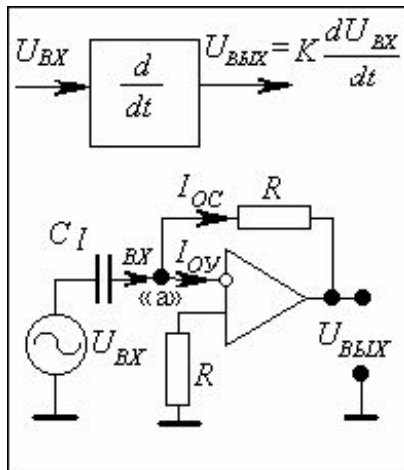
Установим связь между выходным и входными сигналами этой схемы. Для узла «а» по первому закону Кирхгофа можно записать, что $I_{вх} = I_{ос} + I_{оу}$

Если считать, что ОУ идеальный т.е. $I_{оу} = 0$ и $U_{+вх} = U_{-вх} = U_{вх} = U_{вх2} R_2 / (R_1 + R_2)$, то записав токи по закону Ома ($I_{вх} = (U_{вх1} - U_{-вх}) / R_1$ а $I_{ос} = (U_{-вх} - U_{вых}) / R_2$) получим выражение связывающее выходное и входное напряжения примет вид $U_{вых} = R_2 / R_1 (U_{вх2} - U_{вх1})$.

Идеальный разностный усилитель при подаче на оба входа одинаковых напряжений, т.е. $U_{вх1} = U_{вх2}$, имеет на выходе напряжение равное нулю. Такие входные напряжения называются синфазными $U_{сф}$. В общем случае синфазный сигнал представляет собой среднее значение двух входных напряжений, т.е. $U_{сф} = (U_{вх1} + U_{вх2}) / 2$. Если $U_{вх1} = -U_{вх2}$, то $U_{сф} = 0$.

Разность двух входных напряжений называется дифференциальным сигналом $U_{дс} = U_{вх2} - U_{вх1}$. Поскольку усилитель разности усиливает только разностный (дифференциальный) сигнал, то такой усилитель часто называют дифференциальным усилителем.

9.6.6. Дифференцирующий усилитель



Дифференцирующий усилитель, это устройство, в котором входное и выходное напряжение связано соотношением (рис.)
 $U_{\text{вых}} = K dU_{\text{вх}}/dt$. (7)

Простейшие дифференцирующие цепи (например RC - цепь) выполняют эту операцию со значительными погрешностями, причем с повышением точности дифференцирования существенно уменьшается уровень выходного сигнала.

Схема дифференцирующего усилителя на ОУ приведена на рис.7. Установим связь между выходным и входным напряжениями этой схемы. Для узла «а» по первому закону Кирхгофа можно записать, что

$$I_{\text{вх}} = I_{\text{ос}} + I_{\text{оу}}$$

Если считать, что ОУ идеальный, т.е. $I_{\text{оу}} = 0$ и $U_{+} = U_{-} = U_{\text{вх}} = U_{\text{вх}} = 0$, то записав токи по закону Ома ($I_{\text{вх}} = I_{\text{с}} = C d(U_{\text{вх}} - U_{\text{вх}})/dt$, а $I_{\text{ос}} = (U_{\text{вх}} - U_{\text{вых}})/R$) получим выражение связывающее выходное и входное напряжения $U_{\text{вых}} = -R_{\text{ос}} C dU_{\text{вх}}/dt$ (8)

где $R_{\text{ос}} C = \tau$ - постоянная времени дифференцирующего усилителя.

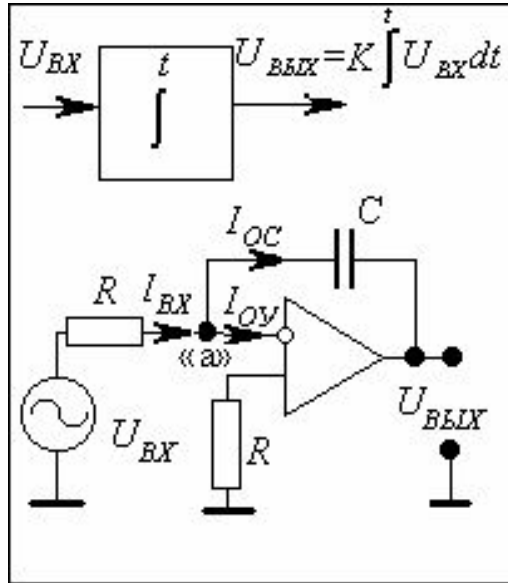
Коэффициент передачи дифференцирующего усилителя определяется выражением

$$K(j\omega) = U_{\text{вых}}/U_{\text{вх}} = j\omega\tau = K(\omega)e^{j\phi(\omega)}, \quad (9)$$

где $K(\omega) = \omega\tau$ - амплитудно-частотная характеристика (АЧХ); $\phi(\omega) = \pi/2$ - фазово-частотная характеристика (ФЧХ) коэффициента передачи.

9.6.7. Интегрирующий усилитель

Это устройство, в котором входное и выходное напряжение связано соотношением



Простейшим интегрирующим целям (например RC-цепям) аналогичны недостатки предыдущего устройства.

Схема интегрирующего усилителя на ОУ приведена на рис.8. Установим связь между выходным и входным напряжениями этой схемы. Для узла «а» по первому закону Кирхгофа можно записать, что $I_{вх} = I_{ос} + I_{оу}$

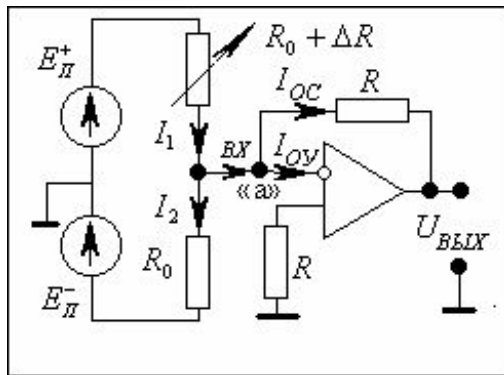
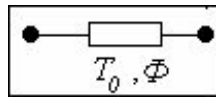
Если считать, что ОУ идеальный, т.е. $I_{оу} = 0$ и $U_{+вх} = U_{-вх} = 0$, то, записав токи по закону Ома ($I_{вх} = (U_{вх} - U_{-вх})/R$, а $I_{ос} = I_c = C d(U_{-вх} - U_{вых})/dt$) получим выражение связывающее выходное и входное напряжения

где $RC = \tau$ - постоянная времени интегрирующего усилителя.

Коэффициент передачи интегрирующего усилителя определяется выражением $K(j\omega) = U_{вых} / U_{вх} = (j\omega\tau)^{-1} = K(\omega) e^{j\phi(\omega)}$, где

$K(\omega) = (1/\omega\tau) = (1/RC) \int_0^t U_{вх} dt$ - амплитудно-частотная характеристика (АЧХ);
 $\phi(\omega) = -\pi/2$ - фазово-частотная характеристика (ФЧХ) коэффициента передачи интегрирующего усилителя.

датчика



Резистивным датчиком называют измерительный преобразователь, сопротивление, которого зависит от измеряемой физической величины. Сопротивление измерительного преобразователя состоит из двух составляющих $R = R_0 + \Delta R$

R_0 – номинальное сопротивление резистивного датчика, когда измеряемая величина $H=0$;

$\Delta R = SH$, где S – чувствительность датчика к измеряемой величине.

Для преобразования сопротивления резистивного датчика в напряжение применяют полумостовую схему преобразования (рис.). Установим связь $U_{\text{ВЫХ}} = f(\Delta R)$

Для узла «а» по первому закону Кирхгофа можно записать, что $I_1 + I_2 = I_{OC} + I_{OY}$

Если считать, что ОУ идеальным, т.е. $I_{OY} = 0$ и $U_{+VX} = U_{-VX} = 0$, то, записав токи по закону Ома

($I_1 = (E_{+П} - U_{-VX}) / (R_0 + \Delta R)$, $I_2 = (E_{-П} - U_{+VX}) / R_0$, а $I_{OC} = (U_{-VX} - U_{\text{ВЫХ}}) / R$) получим

$$\frac{E_{+П} - U_{-VX}}{R_0 + \Delta R} - \frac{E_{-П} + U_{+VX}}{R_0} = \frac{U_{-VX} - U_{\text{ВЫХ}}}{R_{OC}}$$

Считая $|E_{+П}| = |E_{-П}| = E_{П}$, получаем

$$\frac{E_{П}}{R_0 + \Delta R} + \frac{E_{П}}{R_0} = -\frac{U_{\text{ВЫХ}}}{R_{OC}}$$

$$U_{\text{ВЫХ}} = -ER_{OC} \left[\frac{1}{R_0 + \Delta R} - \frac{1}{R_0} \right] = -ER_{OC} \left[\frac{R_0 - R_0 - \Delta R}{R_0(R_0 + \Delta R)} \right] = ER_{OC} \frac{\Delta R}{R_0^2} = ER_{OC} \frac{SH}{R_0^2}$$