

**ФЕДЕРАЛЬНОЕ АГЕНТСТВО МОРСКОГО И РЕЧНОГО ТРАНСПОРТА
ФГБОУ ВО «СИБИРСКИЙ ГОСУДАРСТВЕННЫЙ УНИВЕРСИТЕТ
ВОДНОГО ТРАНСПОРТА»
СТРУКТУРНОЕ ПОДРАЗДЕЛЕНИЕ СПО
НОВОСИБИРСКОЕ КОМАНДНОЕ РЕЧНОЕ УЧИЛИЩЕ ИМЕНИ С.И. ДЕЖНЁВА**

**Тема: РАСЧЕТ ЭНЕРГЕТИЧЕСКИХ И ЭКОЛОГИЧЕСКИХ
ПОКАЗАТЕЛЕЙ СУДОВОГО ДИЗЕЛЯ МАРКИ 6ЧНСП18/22
ТЕПЛОХОДА «БАМ-2»**

Выполнил: курсант гр. СМ-41 Попов М.Н.

Проверил: Черенков А.С.

Основу дипломной работы, для выполнения задания было взято судно «БАМ-2» проекта 3164 и дизель 6ЧНСП18/22



Актуальность дипломной работы

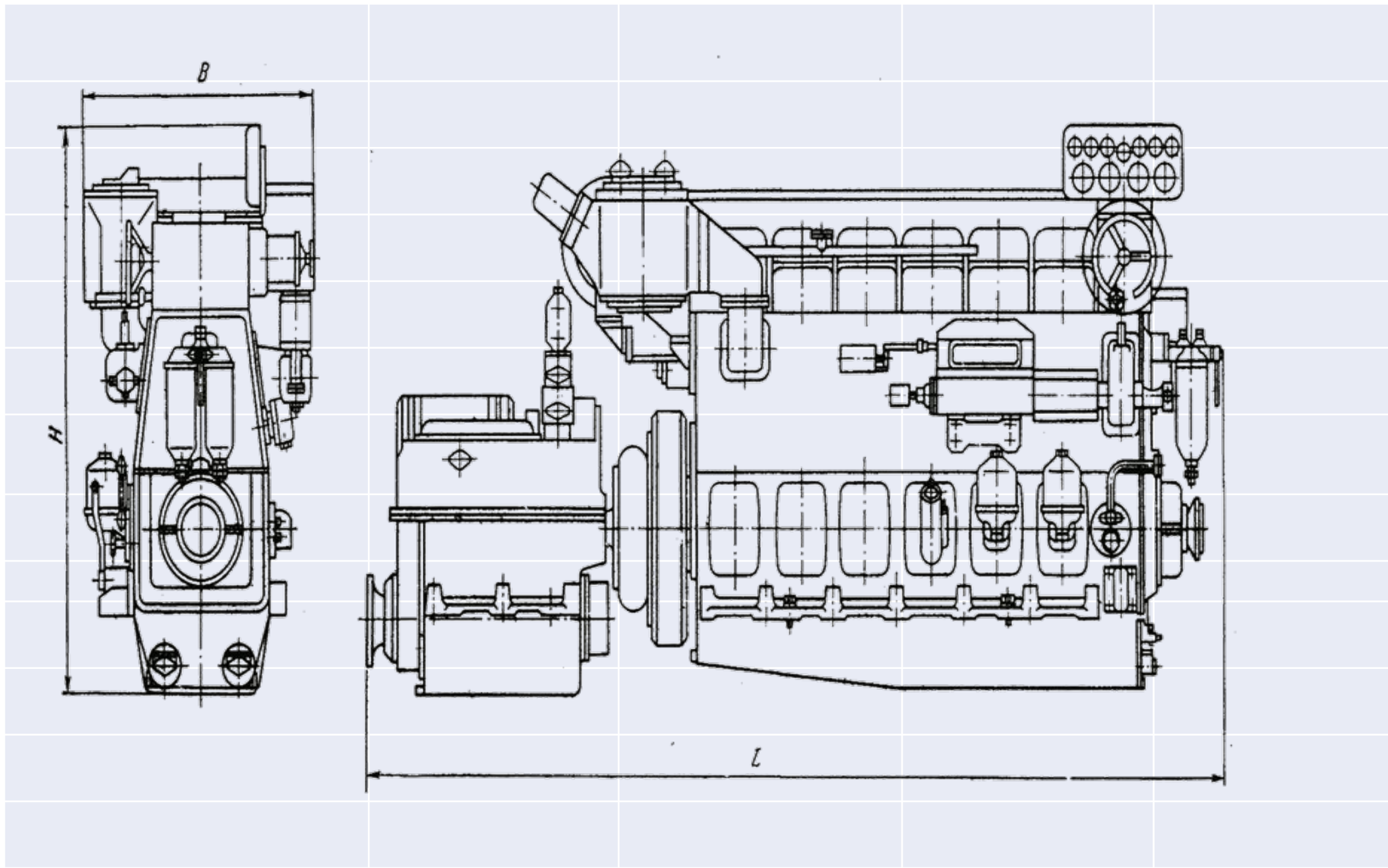
Актуальность темы подтверждается сегодняшними требованиями, накладываемыми на эксплуатацию судов, судовых силовых установок, а от полноты качества подготовки, грамотной и профессиональной работы экипажей судов, зависит надёжная, продолжительная, безаварийная работа судов.

Данный двигатель 6ЧНСП18/22 выпускался период 1950-2006 годы. На первый период данного выпуска двигатель считался самый хороший двигатель из отечественного производства.

ЦЕЛИ ДИПЛОМНОЙ РАБОТЫ

Научиться выполнять тепловой проверочный расчет и расчет на прочность отдельных параметров и деталей дизеля, выполнять проверочный расчет движительного комплекса. Сделать проверочный расчет технико-экономических и экологических показателей.

Двигатель 6ЧНСП18/22



Технико-экономические показатели:

1 Двигатель по своим характеристикам соответствовал лучшим образцам иностранного производства.
(Надежность, простота управление и техническом обслуживание , большой моторесурс, налажена ТЭ и ТО).

2 Установивалась отечественная топливная аппаратура и регулятор числа оборотов.

3 Существовала налаженная система обеспечения ЗИП, СЗЧ.

4.Были организованы базы ТЭ, ТО по ремонту этих дизелей.

5 25% от выпуска двигателя с Государственным знаком качества.

6 Двигателя выпуска в экспортном варианте

7 Сравнительно незначительное расход топлива и масла

Двигатель в процессе эксплуатации постоянно совершенствовался. Недостатки устранялись:

1 были усовершенствованы крышки цилиндров

2 поршень и шатунно-поршневая группа

3 вал коленчатый с рамовыми и матылевыми шейками

4 система турбонаддува была поднята ПЗ и ПЦ

И в конечном итоге двигатель довели до 500 кВт.

Задачи дипломной работы

На примере теплохода «Бам-2» проекта 3164 выполнить проверочный тепловой расчет дизеля 6ЧНСП18/22, сделать экономическое и экологическое обоснование данного двигателя.

Эффективность проектных решений

Автономность плавания теплохода проекта 1741 до модернизации составляла 20 суток.

Автономность плавания определяется по следующим видам загрязнений:

-нефтесодержащие воды;

-сточные воды и мусор.

Автономность плавания по нефтесодержащим водам

Вывод: Автономность плавания модернизированного теплохода проекта 1741 составляет примерно 20 суток, что равно значению его проектных данных.

Таким образом, можно сделать заключение о том, что, автономность плавания удовлетворяет условию экологической безопасности. Также дизель 6ЧН 21/21 отвечает требованиям природоохраны по выбросам оксида азота, оксида углерода и по дымности

Заключение:

Подводя итоги дипломной работы, можно сделать следующие выводы.

В данной дипломной работе был дан дизельный двигатель марки 6ЧНСП18/22. Были рассмотрены: Основные технические характеристики, судовая энергетическая установка и даны описания её элементов. Произведен анализ дизеля 6ЧНСП18/22. Произведены расчёты. Судовая энергетическая установка должна быть надёжной и безопасной в эксплуатации. Основным техническим оборудованием судна является главная энергетическая установка, от технического состояния которой зависит стабильная и безопасная работа судна.