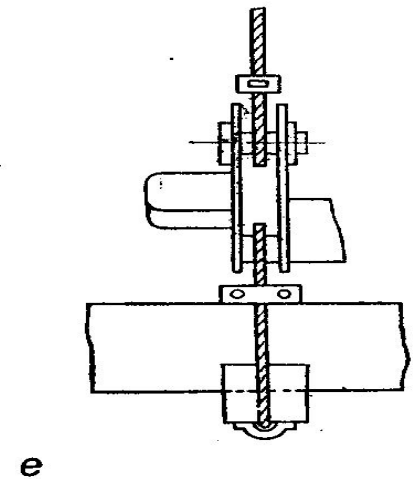
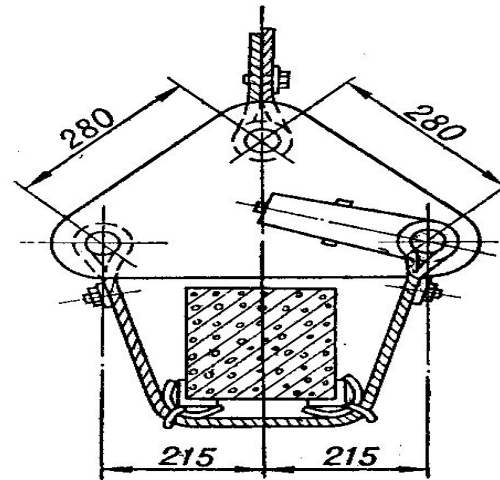
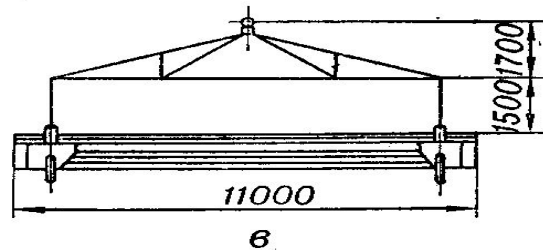
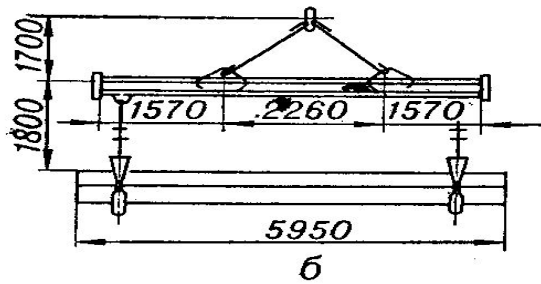
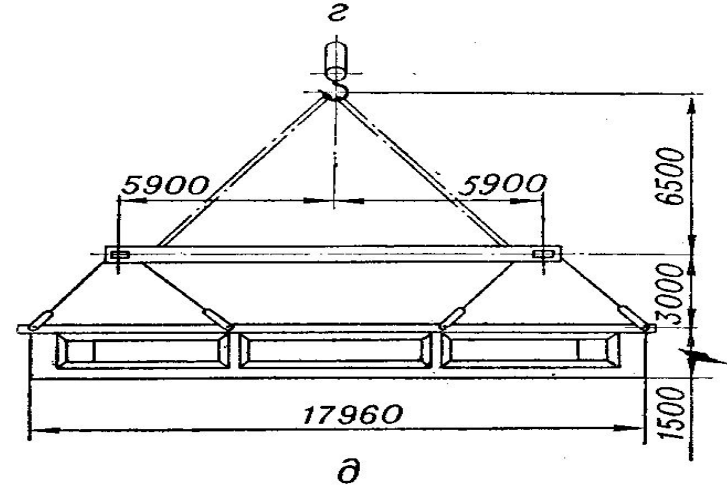
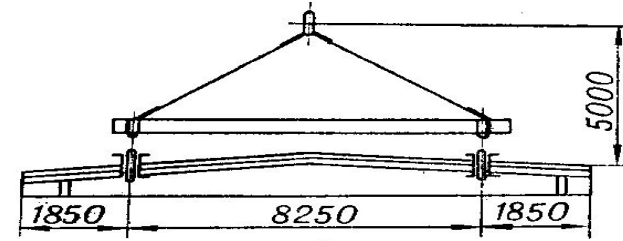
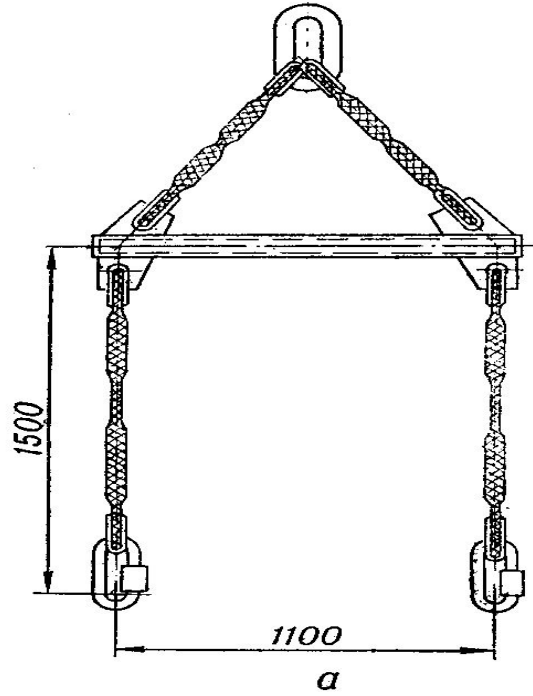


# Порядок монтажа балок

1. Геодезическая проверка отметок и положения опорных площадок;
2. Нанесение рисок на балке;
3. Такелажная оснастка;
4. Строповка с помощью траверсы или захвата;
5. Подъем и наводка на место;
6. Выверка;
7. Постоянное закрепление (сварка);
8. Расстроповка.

# Строповка балок



# Монтаж железобетонных ферм и балок покрытия

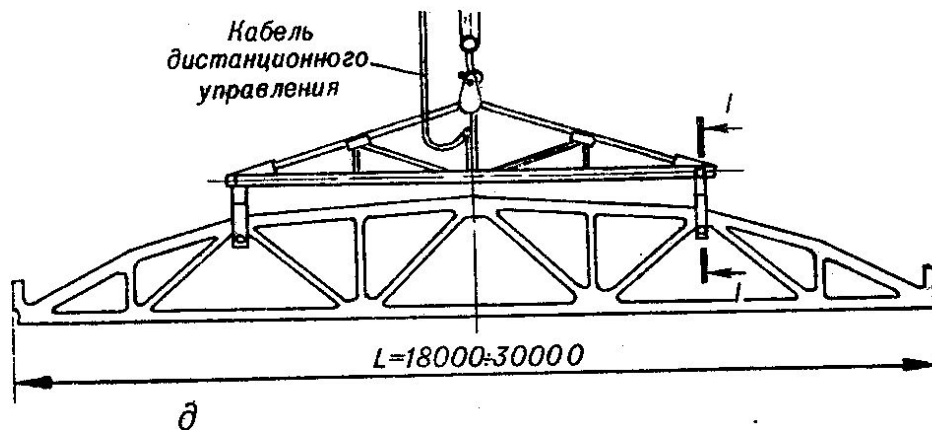
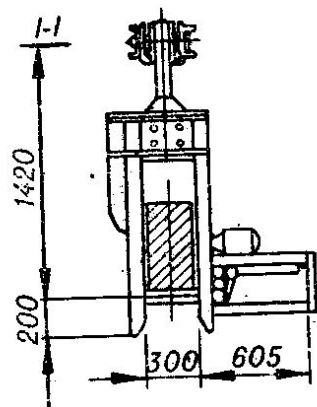
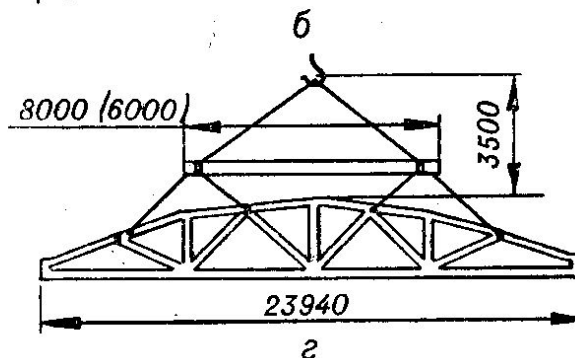
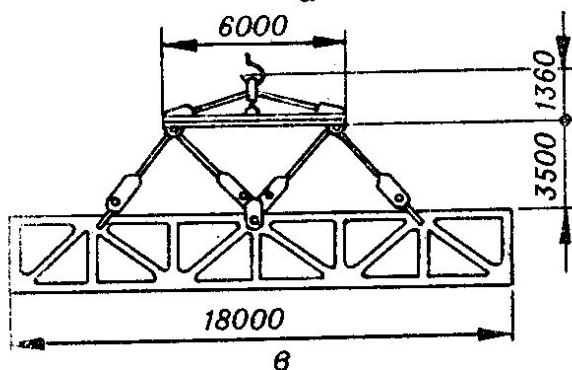
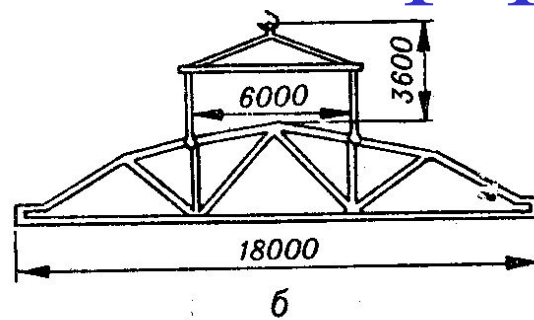
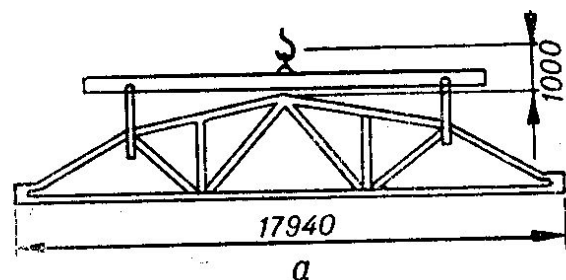
## До монтажа:

1. Проверка правильности установки всех нижележащих конструкций каркаса;
2. Нанесены риски на опорных частях ферм и балок;

## Монтаж:

1. Строповка фермы или балки;
2. Поднятие и установка ферм или балок в проектное положение;
3. Временное закрепление фермы;
4. Расстроповка;
5. Постоянное закрепление.

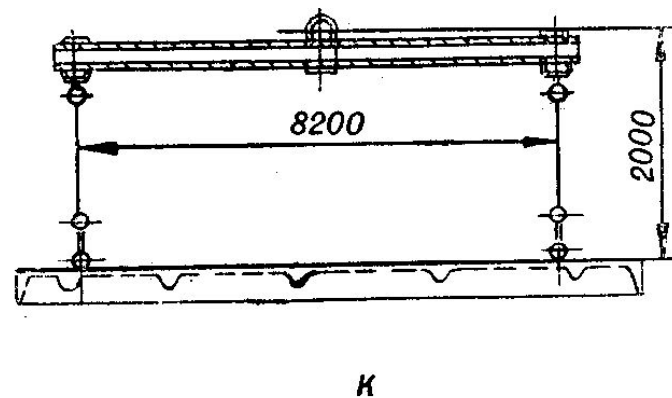
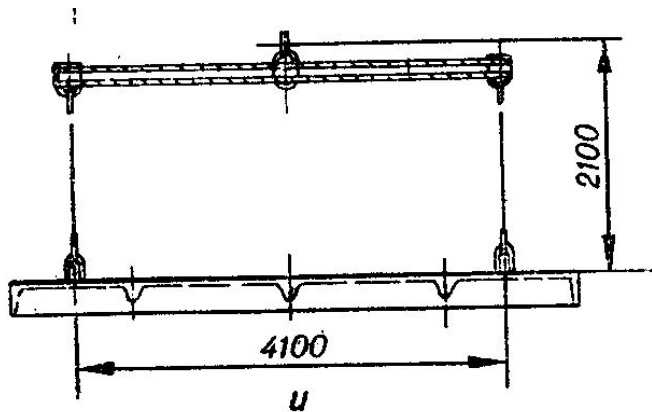
# Монтаж железобетонных ферм



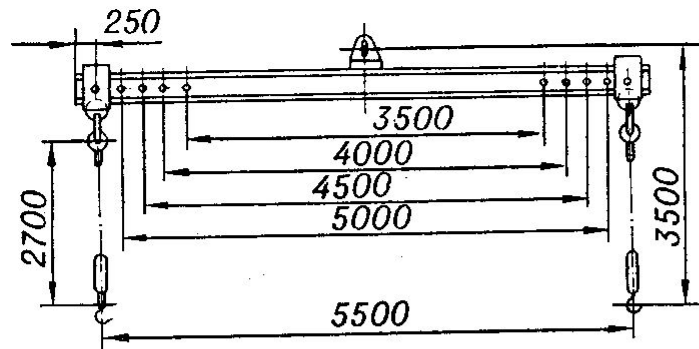
# Монтаж плит покрытий

1. Укладка 1-й плиты в середине пролета;
2. Закрепление плиты свариванием;
3. Установка последующей плиты;
4. Окончательное закрепление плит;
5. Заделка стыков между плитами;

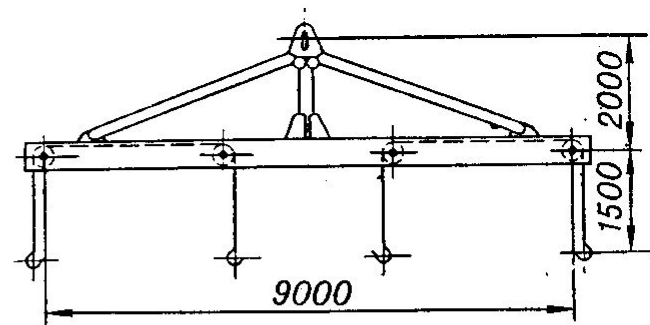
# Строповка плит покрытия



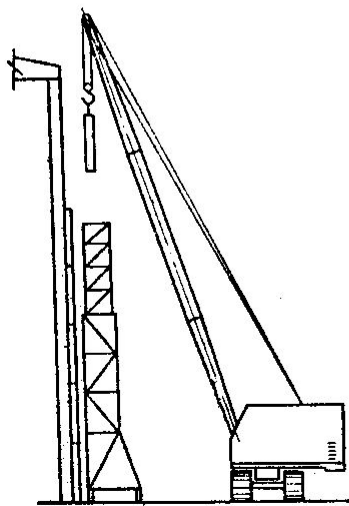
# Монтаж стеновых панелей



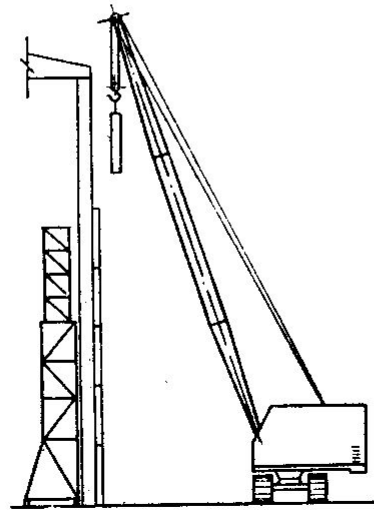
а



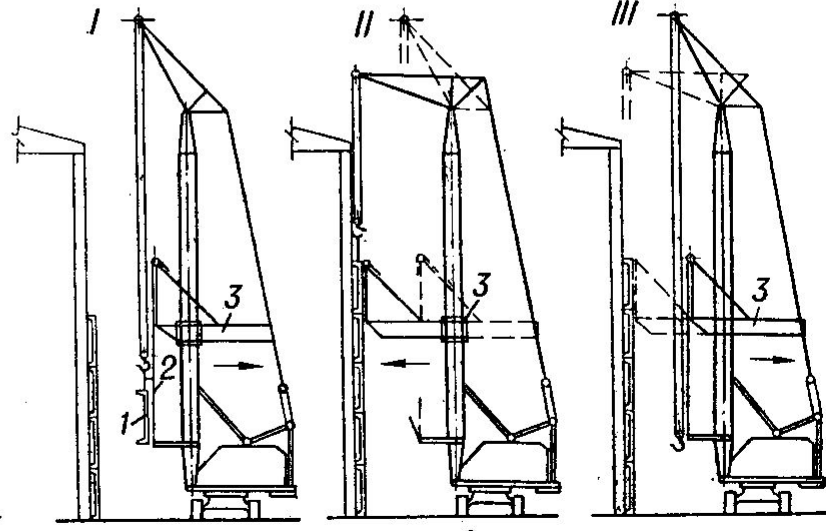
б



в



г



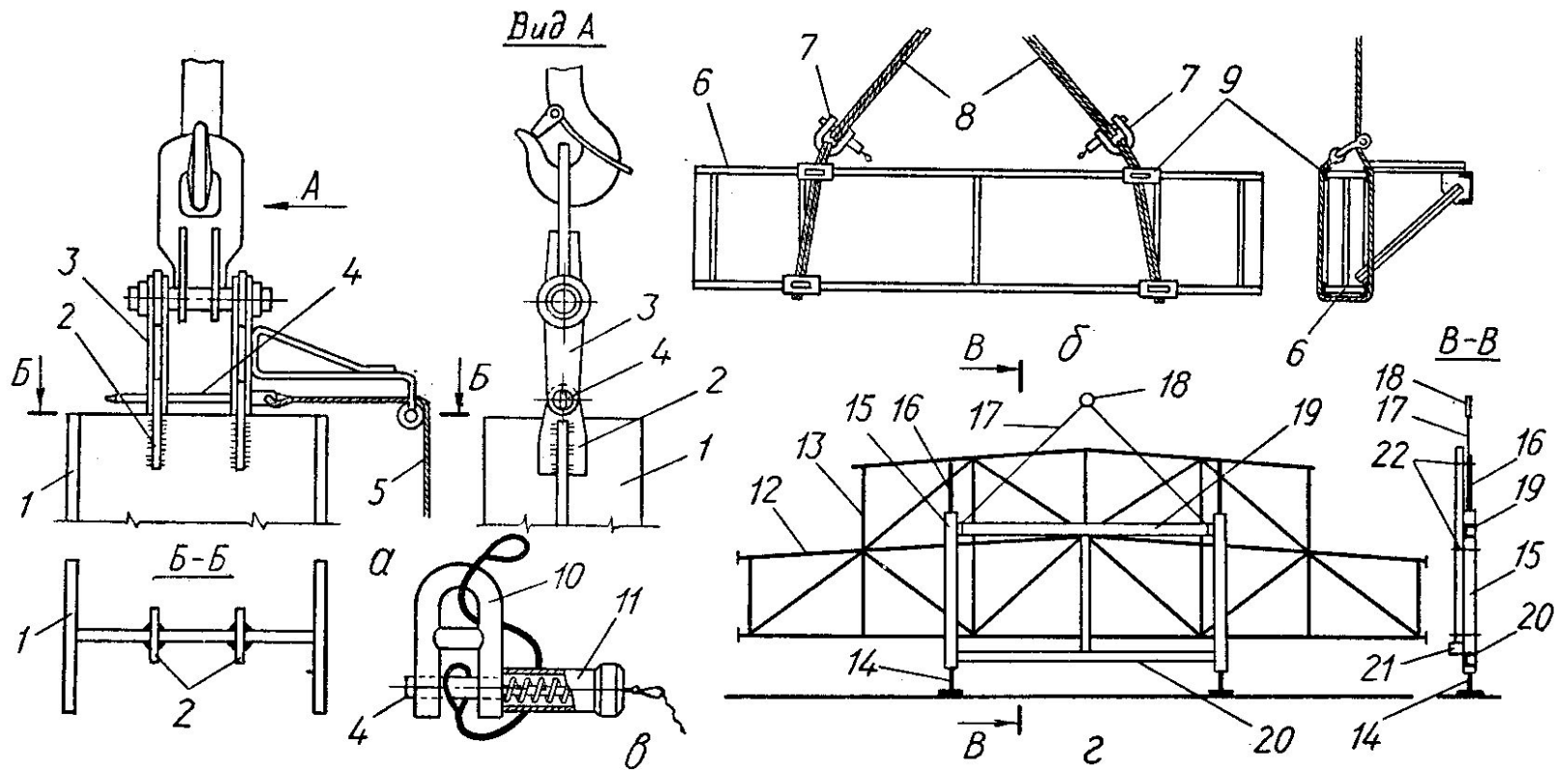
д

# Особенности монтажа металлических конструкций

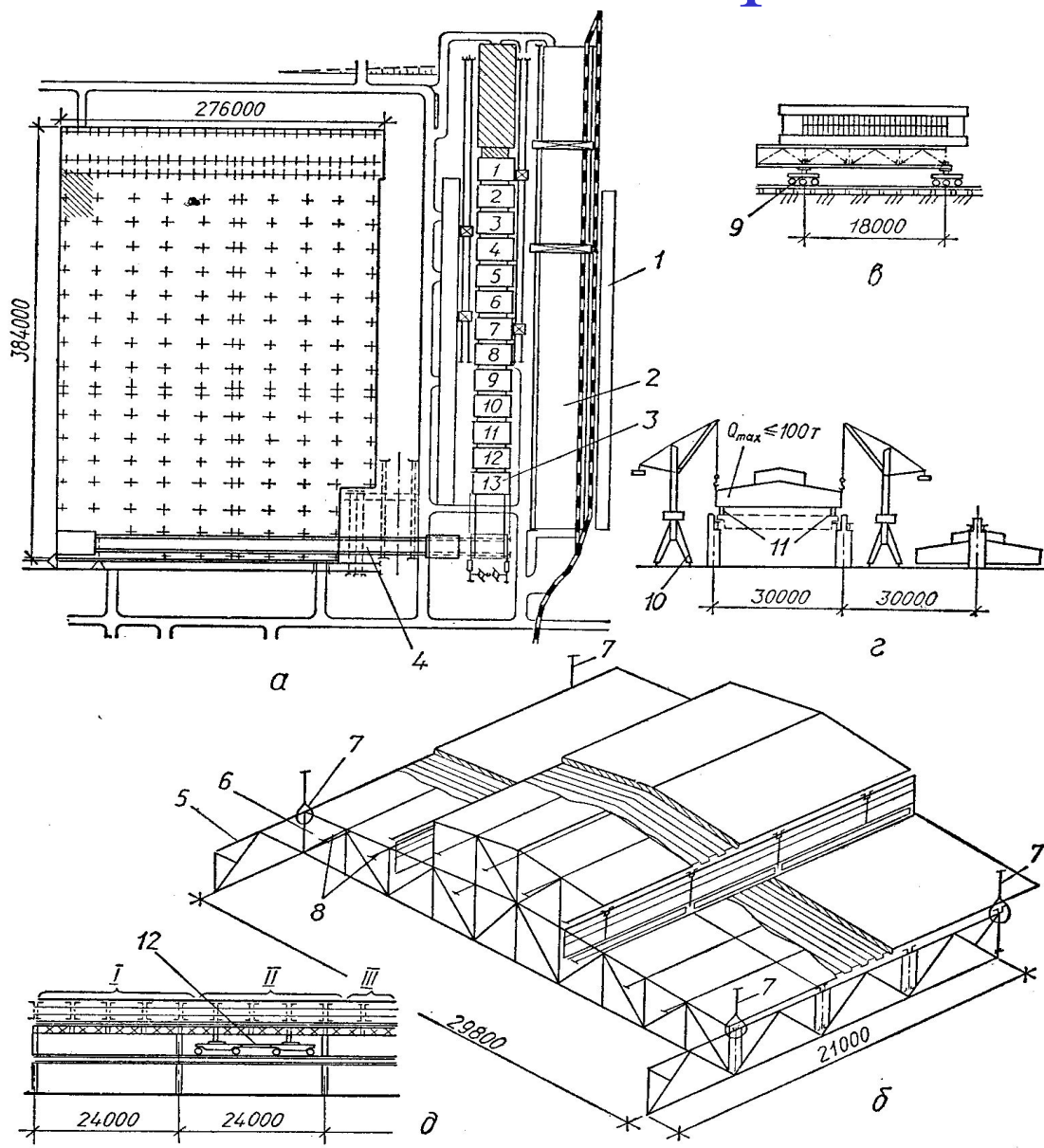
1. Защита от повреждений;
2. Укрупнение;
3. Временное и постоянное закрепление;
4. Использование автоматических захватов для большепролетных конструкций;
5. Монтаж высотных конструкций способами:
  - поворота;
  - наращиванием;
  - подращиванием.



# Схемы захвата металлических конструкций



# Конвейерная сборка и крупноблочный монтаж покрытий промзданий



а – схема конвейера укрупнительной сборки и монтажа блоков покрытия;

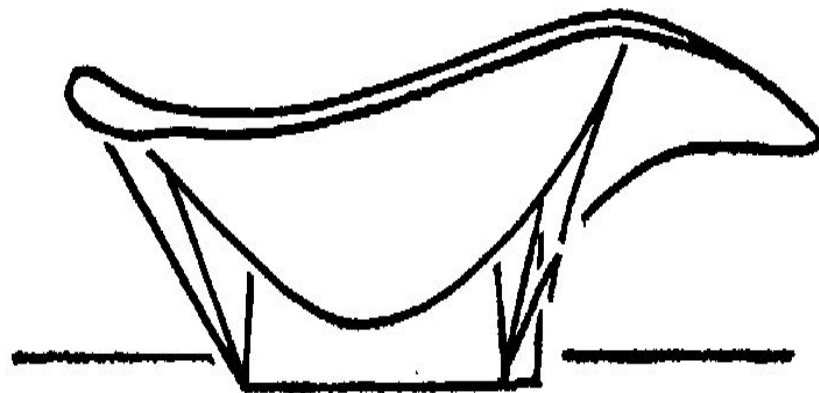
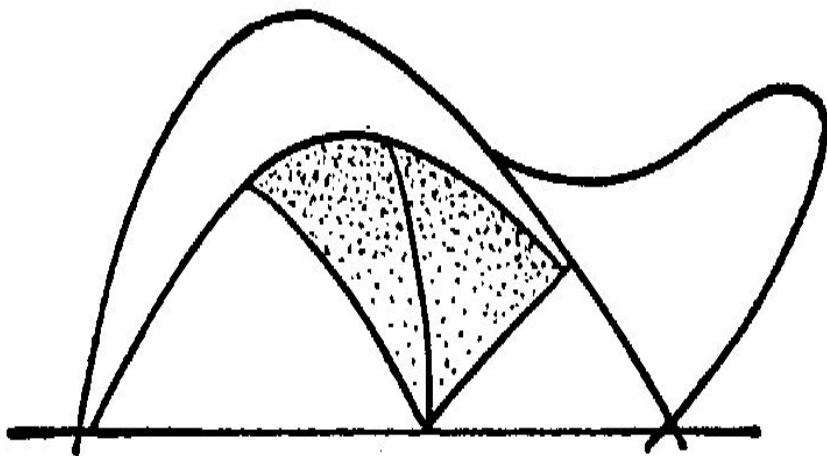
б – конструкция блока покрытия;

в – расположение блока на тележке;

г – подъем и размещение блока на установщике;

д – подача блоков к заданному месту.

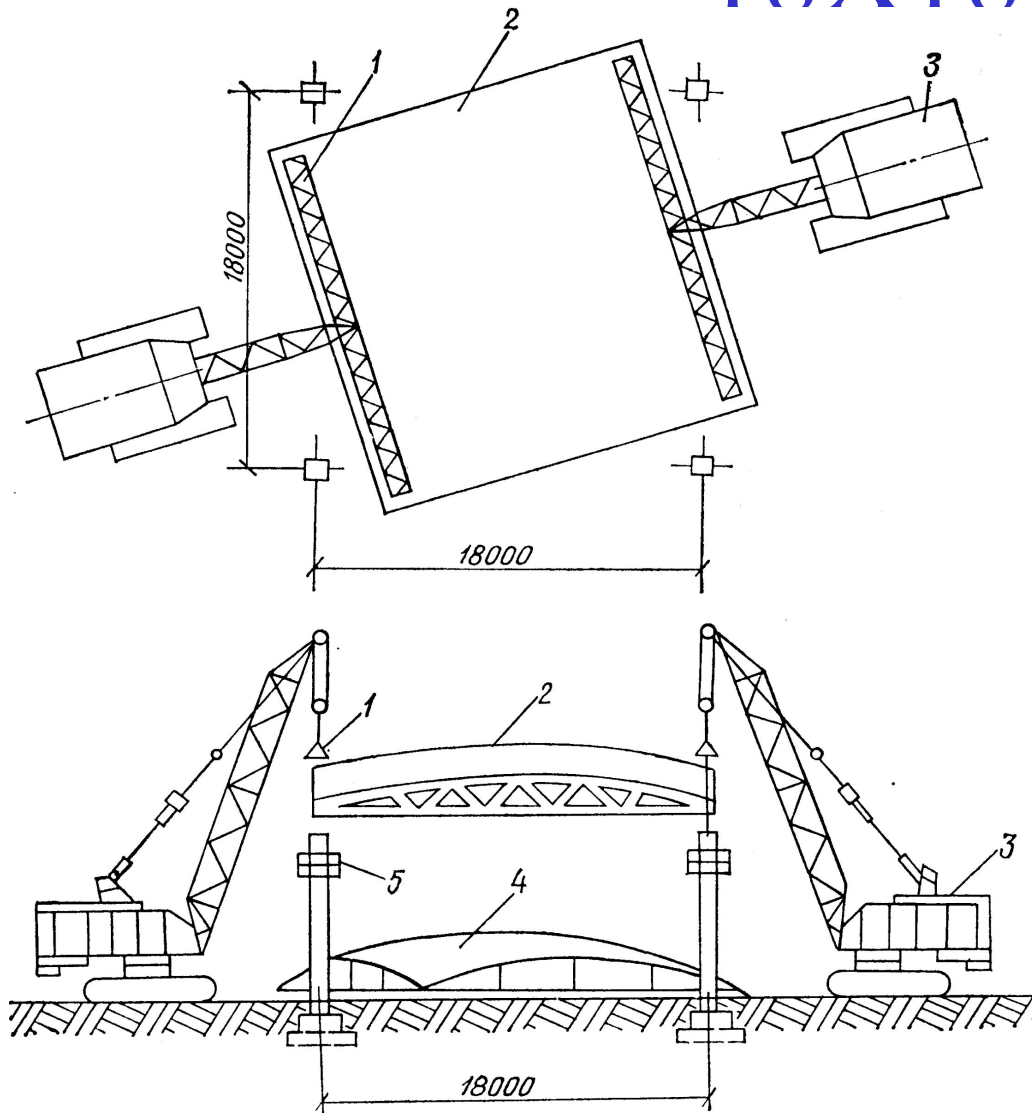
# Оболочки со сложной криволинейной поверхностью



Способы монтажа:

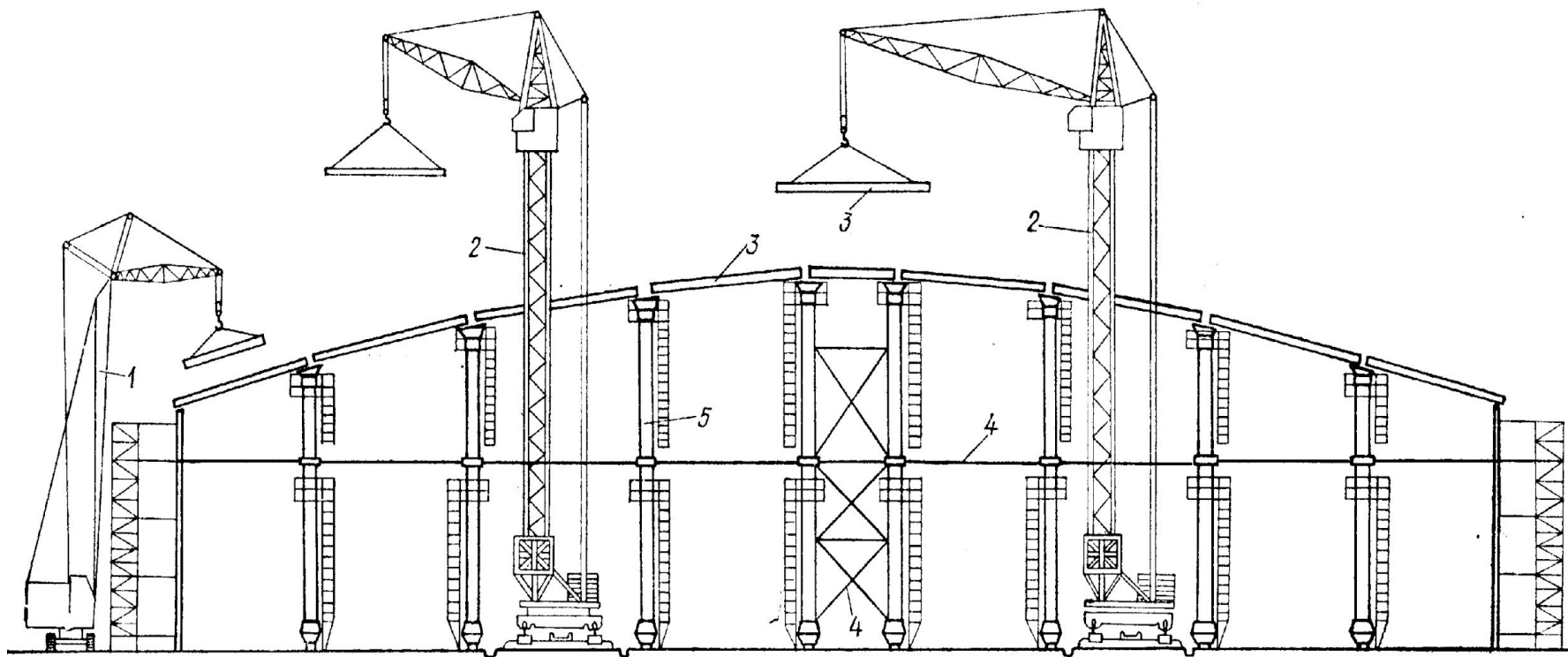
1. Сборка на уровне земли;
2. Сборка на проектных отметках.

# Схема монтажа оболочки 18X18 м.

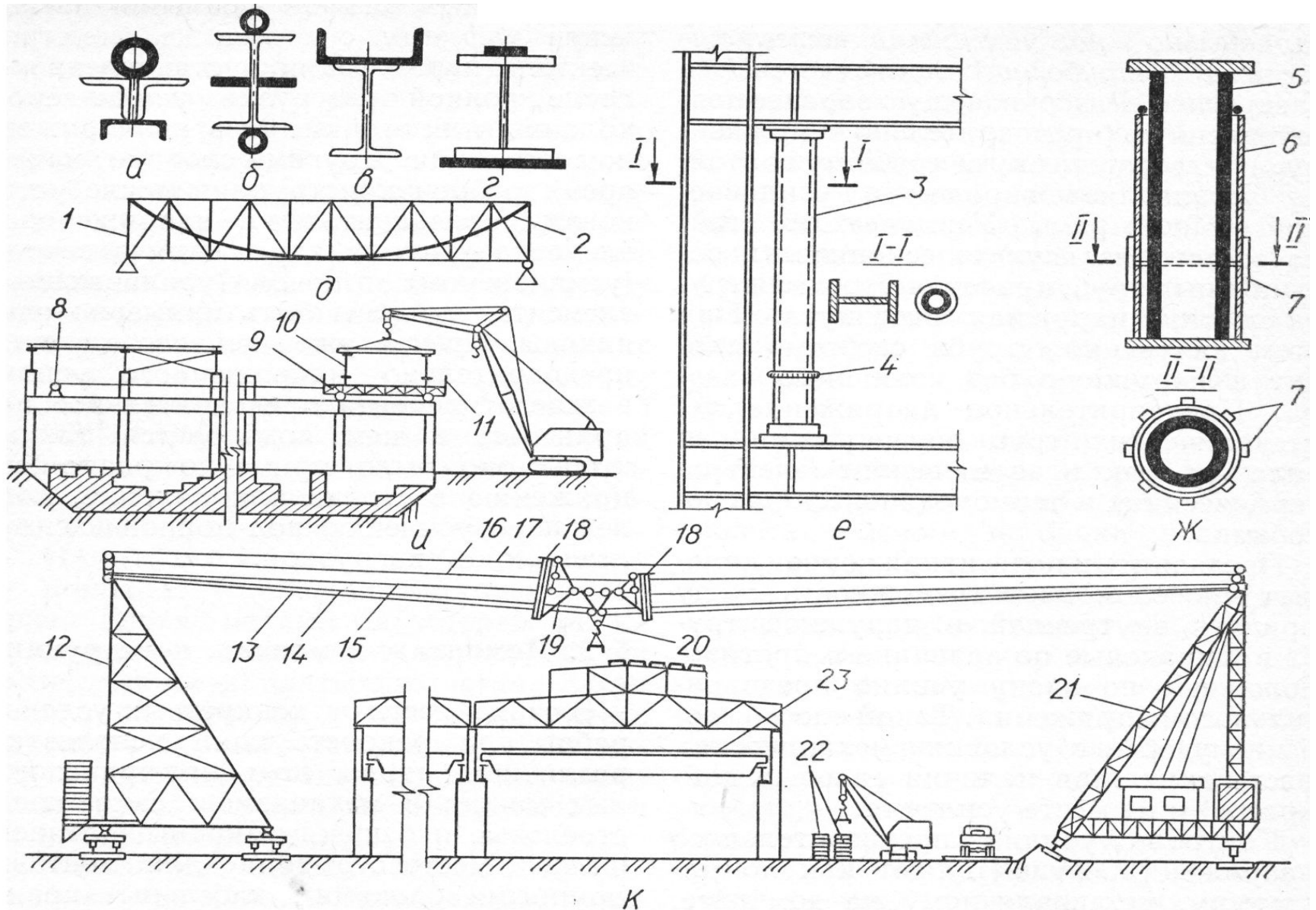


- 1 – траверса;
- 2 – оболочка;
- 3 – краны;
- 4 – кружала для сборки оболочки;
- 5 – подмости.

# Монтаж сборно - монолитной оболочки



# Схемы усиления, демонтажа и монтажа конструкций при реконструкции



# Характеристики сверхлегких конструкций

***Сверхлегкие конструкции подразделяются на:***

1. Воздухоопорные;
2. Пневмокаркасные;
3. Тентовые конструкции.

***Область применения:***

Зернохранилища, теплицы, павильоны, укрытия, опалубки оболочек.

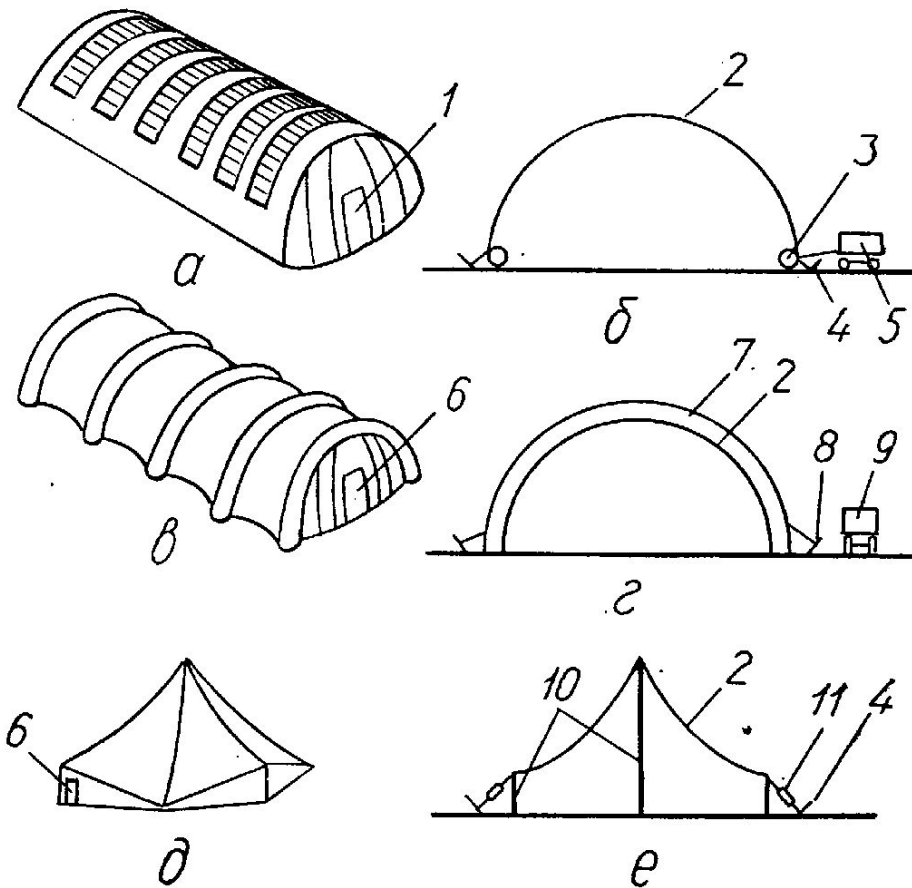
**Достоинства:**

- высокая технологичность;
- Низкая стоимость;
- Мобильность.

**Недостаток –**

ограниченный срок использования.

# Общий вид воздухоопорных, пневмокаркасных и тентовых конструкций



Общий вид воздухоопорных, пневмокаркасных и тентовых конструкций и схемы их возведения:

а, б — воздухоопорное сооружение; в, г — пневмокаркасное сооружение; д, е — тентовое сооружение; 1 — вход со шлюзом; 2 — оболочка; 3 — резиновая труба, наполненная водой; 4 — анкерное устройство; 5 — воздухонагнетающая установка; 6 — вход без шлюза; 7 — пневмоарка каркаса; 8 — анкер штопорного типа; 9 — компрессор; 10 — поддерживающие стойки; 11 — натяжные устройства



# Особенности технологии монтажа сверхлегких покрытий

## Воздухоопорные и пневмокаркасные:

1. Раскладка свернутой оболочки;
2. Закрепление борта;
3. Временное закрепление оттяжек;
4. Создание избыточного давления; подтягивание и постоянное закрепление оттяжками.

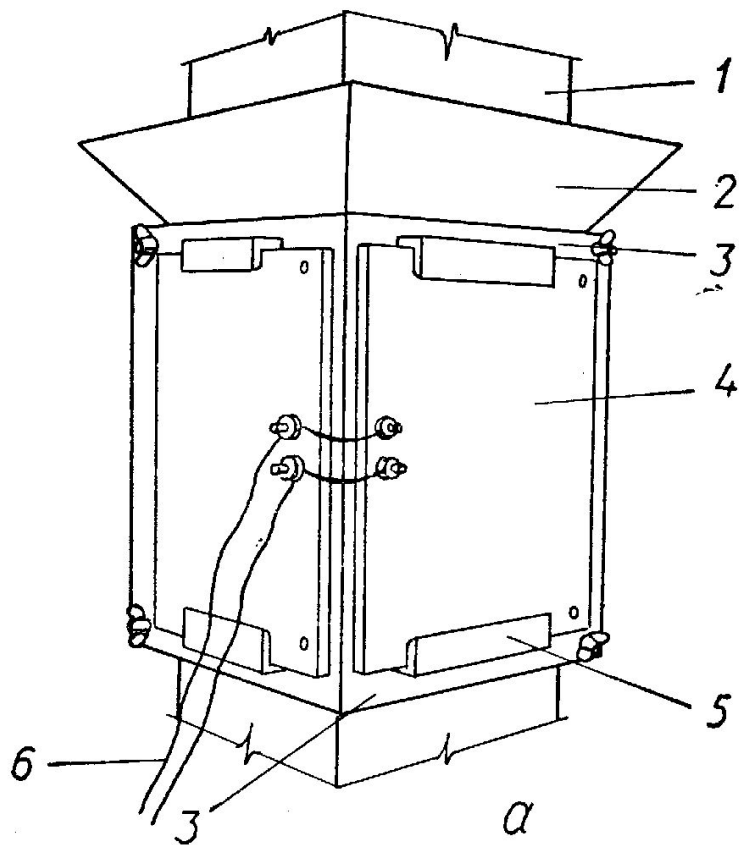
## Тентовые покрытия:

1. Возведение каркаса;
2. Поднятие оболочки и растягивание ее в проектное положение;
3. Закрепление оттяжек или оболочки по периметру.

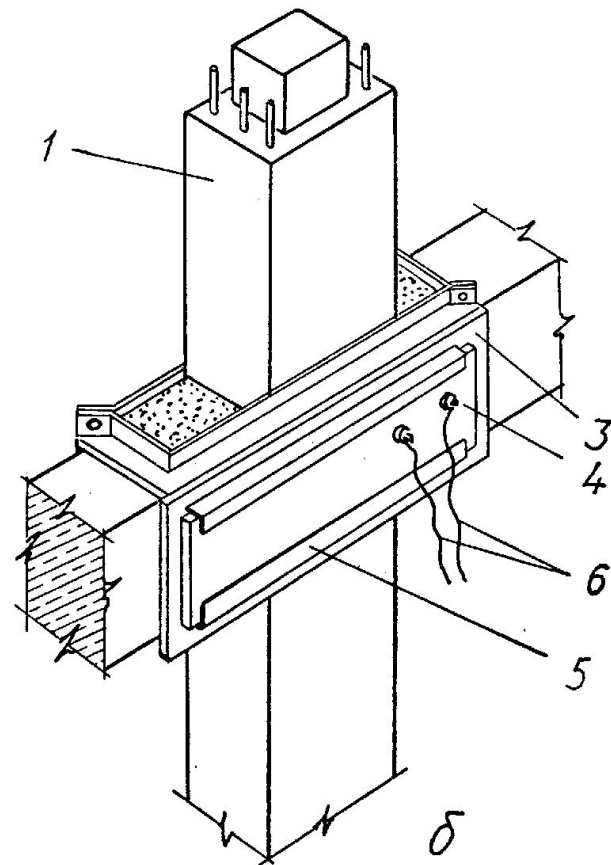
# Особенности монтажа конструкций в ЗИМНИХ УСЛОВИЯХ

1. Монтаж фундаментов производить на не замерзшем основании;
2. Предотвратить образование наледи на конструкциях;
3. Склаживать конструкции на высоких подкладках;
4. Использование для заделки стыков прочного бетона;
5. Прогрев стыков.

# Прогрев бетона в стыке с помощью металлической опалубки



Отогрев стыка колонн



Отогрев стыка колонны с ригелем

# Особенности монтажных работ в условиях жаркого климата

1. Перерывы в середине дня для сохранения производительности труда монтажников;
2. Дополнительные перерывы в течении полусмены;
3. Уход за бетоном;
4. Покрытие стальных конструкций светоотражающими материалами.