



ПЕРВИЧНАЯ ПЕРЕРАБОТКА НЕФТИ

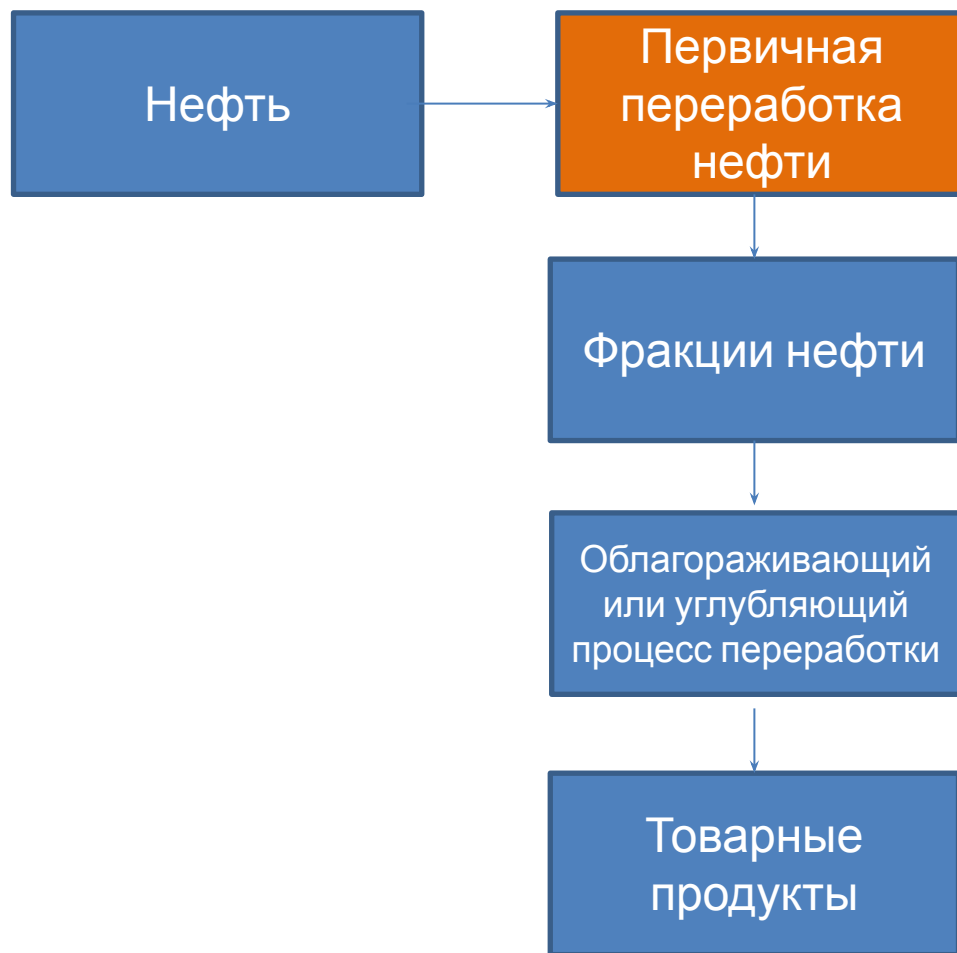


План презентации

1. Назначение первичной переработки нефти.
2. Общие сведения о первичной переработке нефти.
3. Фракционный состав нефти.
4. Физико-химические основы процесса ректификации.
5. Принцип работы ректификационной колонны.
6. Установки первичной переработки нефти.
7. Материальный баланс установок первичной переработки нефти и использование дистиллятов.

Назначение первичной переработки нефти

Из нефти, поступающей с установок промышленной подготовки на нефтеперерабатывающий завод, получают широкий спектр различной продукции (высокооктановые бензины, дизельные топлива, авиационные керосины, битумы, масла, котельные топлива и многое другое). Но предварительно нефть должна быть разделена на фракции – составляющие, различающиеся по температурам кипения (дистилляты). Для этого на НПЗ существуют установки первичной переработки нефти.



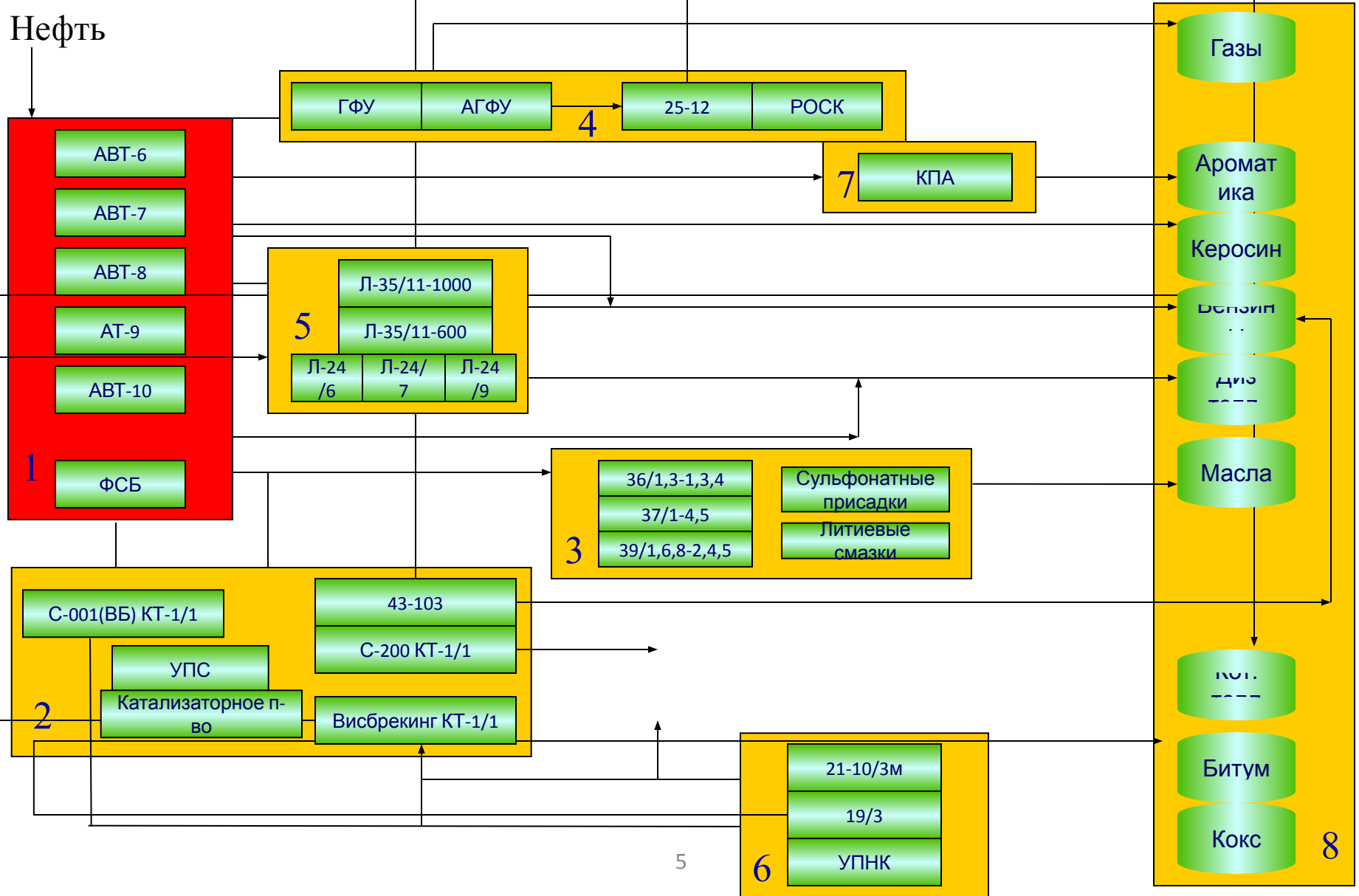
Общие сведения о первичной переработке нефти

- Установки первичной переработки нефти составляют основу всех нефтеперерабатывающих заводов, от работы этих установок зависят качество и выходы получаемых компонентов топлив, а также сырья для вторичных и других процессов переработки нефти. **На Омском НПЗ действуют установки первичной переработки нефти АВТ-6, АВТ-7, АВТ-8, АТ-9, АВТ-10**



Общий вид установки первичной переработки нефти

Схема Омского НПЗ по установкам и производствам



Фракционный состав нефти

- **Фракционный состав** является важным показателем качества нефти. В процессе перегонки при постепенно повышающейся температуре из нефти отгоняют части — фракции, отличающиеся друг от друга пределами выкипания. «Разгонка» нефти на фракции осуществляется в ректификационной колонне.

Общий вид ректификационной колонны



Фракционный состав нефти

Температуры кипения, °С	Фракция
Менее 32	Углеводородные газы
32-180	Бензиновая
180-240	Керосиновая
240-350	Дизельная
350 - 500	Мазут
Выше 500	Гудрон

Фракционный состав нефти

- Нефть «разгоняют» до температур **300–350** °С при атмосферном давлении (атмосферная перегонка) и до **500 – 550** °С под вакуумом (вакуумная перегонка). Все фракции, выкипающие до **300–350** °С, называют **светлыми**. Остаток после отбора светлых дистиллятов (выше **350** °С) называют **мазутом**. Мазут разгоняют под вакуумом.



Внешний вид различных фракций нефти: чем выше температура кипения фракции, тем темнее цвет.

Фракционный состав нефти

Наименование фракции	Где отбирается	Где используется
Бензиновая	Атмосферная перегонка	Используется после очистки как компонент товарного автобензина и как сырьё каталитического риформинга (получение высокооктановых бензинов), пиролиза (получение олефинов, ароматики) и др.
Керосиновая	Атмосферная перегонка	После очистки используется как топливо реактивных авиационных двигателей, для освещения и технических целей
Дизельная	Атмосферная перегонка	После очистки используется как топливо для дизельных двигателей
Мазут	Атмосферная перегонка (остаток)	Используется в качестве котельного топлива или как сырьё для термического крекинга; для получения масел.
Вакуумный газойль	Вакуумная перегонка	Сырьё процессов каталитического крекинга, гидрокрекинга, компонент товарных мазутов
Гудрон	Вакуумная перегонка (остаток)	Сырьё процессов коксования, гидрокрекинга



Физико-химические основы процесса ректификации

Разделение процесса на фракции происходит посредством процесса **ректификации**.

Ректификацией называется массообменный процесс разделения жидких смесей на чистые компоненты различающиеся **по температурам кипения**, за счет противоточного многократного контактирования паров и жидкости.

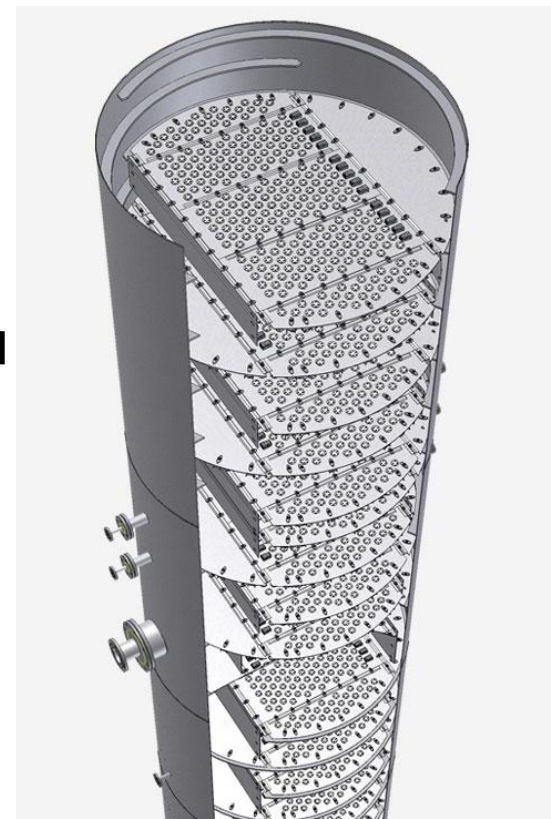


Физико-химические основы процесса ректификации

- Ректификацию можно проводить периодически или непрерывно. Ректификацию проводят в башенных колонных аппаратах (до 60 м высотой), снабженных контактными устройствами (тарелками или насадкой) **ректификационных колоннах.**



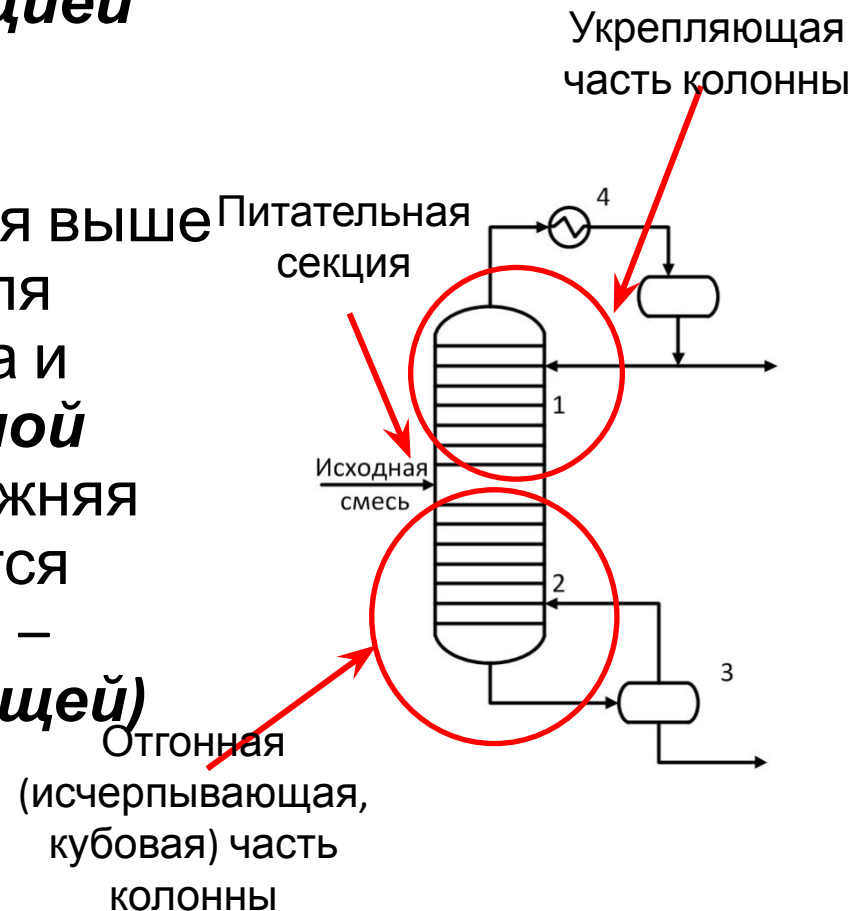
Внешний вид насадки: насадка, заполняющая колонну, может представлять собой металлические, керамические, стеклянные и другие элементы различной формы



Расположение тарелок внутри ректификационных колоннах

Принцип работы ректификационной колонны

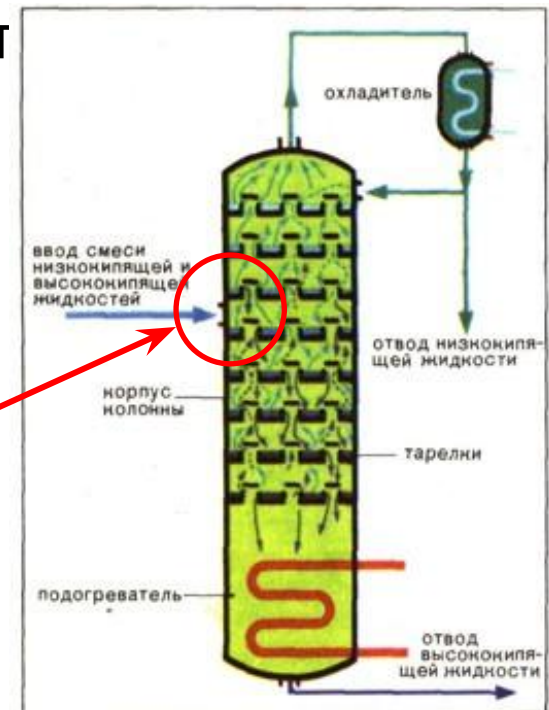
- Место ввода в ректификационную колонну нагретого перегоняемого сырья называют **питательной секцией (зоной)**, где осуществляется однократное испарение.
- Часть колонны, расположенная выше питательной секции, служит для ректификации парового потока и называется **концентрационной (укрепляющей)**, а другая – нижняя часть, в которой осуществляется ректификация жидкого потока, – **отгонной (или исчерпывающей) секцией**.



Принцип работы ректификационной колонны

- Исходная смесь (нефть), нагретая до температуры питания в паровой, парожидкостной или жидкой фазе поступает в колонну в качестве питания. Зона, в которую подаётся питание называют **эвапарационной**, так как там происходит процесс **эвапарации** - однократного отделения жидкости.

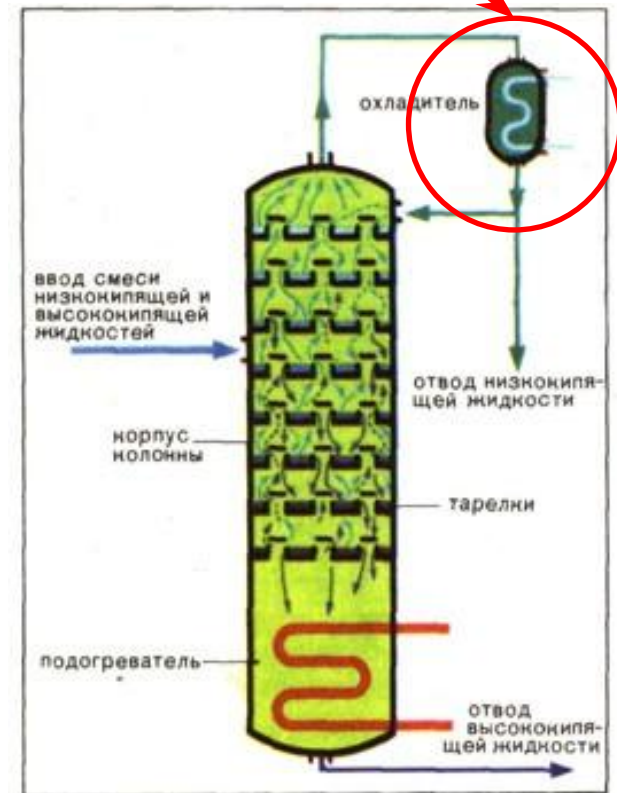
Эвапарационная
зона



Принцип работы ректификационной колонны

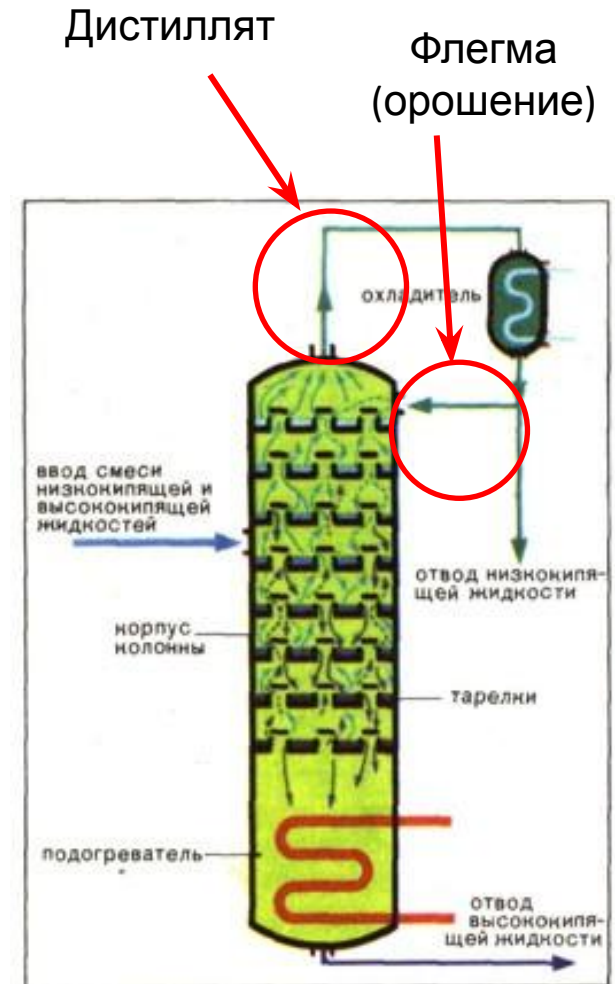
- Пары поднимаются в верхнюю часть колонны, охлаждаются и конденсируются в **холодильнике-конденсаторе** и подаются обратно на верхнюю тарелку колонны в качестве орошения. Таким образом в верхней части колонны (**укрепляющей**) противотоком движутся пары (снизу вверх) и стекает жидкость (сверху вниз).

Холодильник-
конденсатор



Принцип работы ректификационной колонны

- Стекая вниз по тарелкам жидкость обогащается высококипящим (высококипящими) компонентами, а пары, чем выше поднимаются в верх колонны, тем более обогащаются легкокипящими компонентами. Таким образом, отводимый с верха колонны продукт обогащен легкокипящим компонентом. Продукт, отводимый с верха колонны, называют **дистиллятом**. Часть дистиллята, сконденсированного в холодильнике и возвращенного обратно в колонну, называют **орошением или флегмой**.

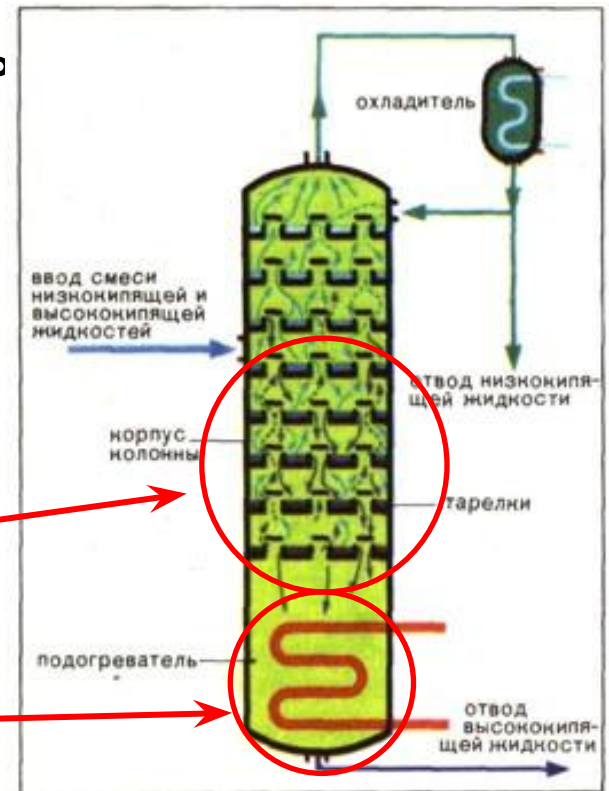


Принцип работы ректификационной колонны

- Для создания восходящего потока паров в **кубовой** (нижней, отгонной) части ректификационной колонны часть кубовой жидкости направляют в теплообменник, образовавшиеся пары подают обратно под нижнюю тарелку колонны.

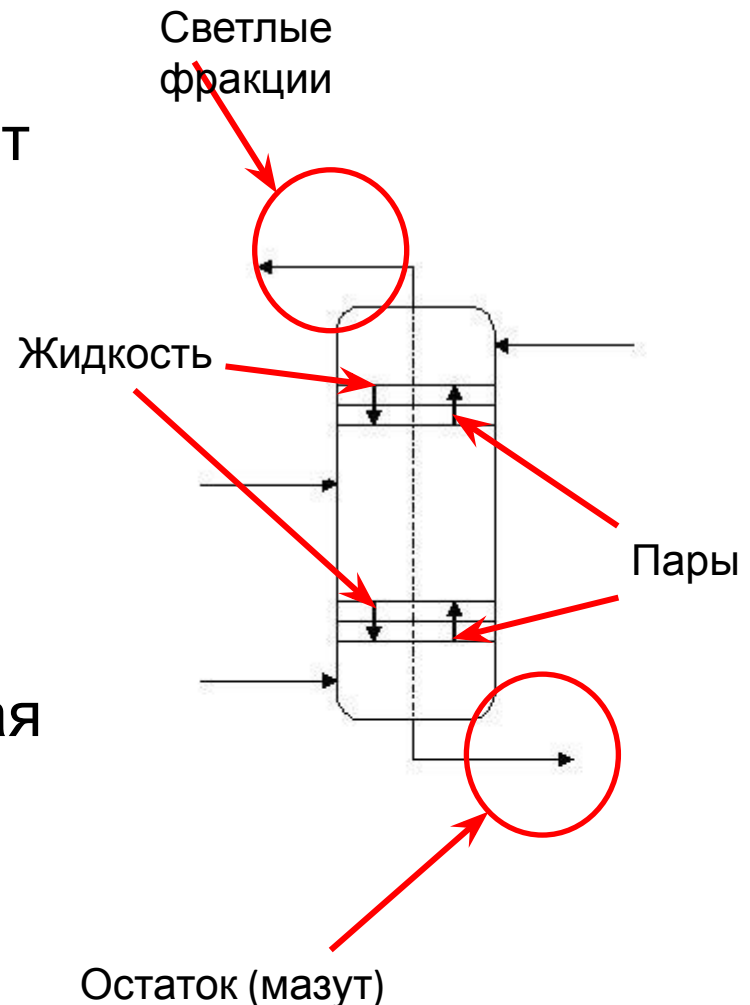
Кубовая часть
колонны

Теплообменник
(подогреватель)



Принцип работы ректификационной колонны

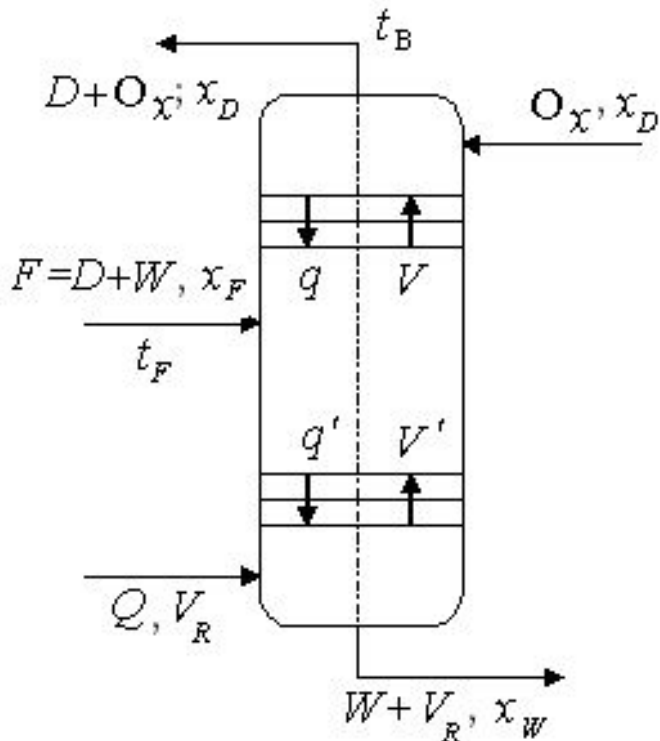
- В работающей ректификационной колонне через каждую тарелку проходят 4 потока:
- 1) жидкость – флегма, стекающая с вышележащей тарелки;
- 2) пары, поступающие с нижележащей тарелки;
- 3) жидкость – флегма, уходящая на нижележащую тарелку;
- 4) пары, поднимающиеся на вышележащую тарелку.



При установившемся режиме работы колонны уравнение материального баланса представляется в следующем виде:

$$F=D+W,$$

тогда для низкокипящего компонента $F \cdot x_F = D \cdot x_D + W \cdot x_W$.



$$F x_F = D x_D + (F - D) x_W$$

$$D = \frac{(x_F - x_W)}{x_D - x_W} F$$

$$W = \frac{x_F - x_D}{x_W - x_D} F$$

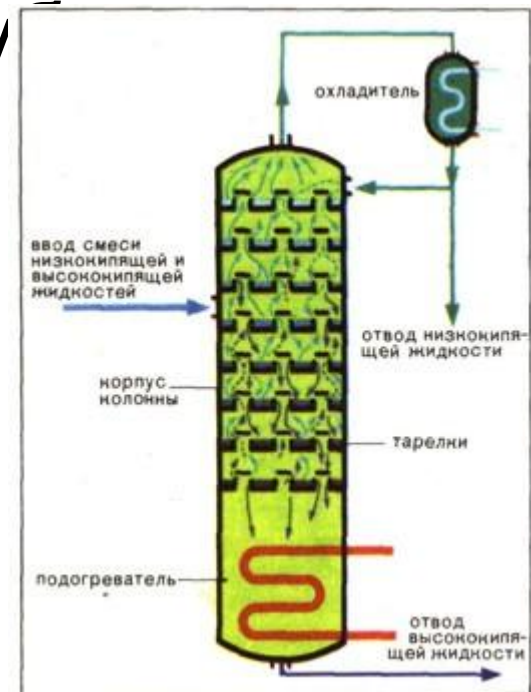
Флегмовое число (R)

- соотношение жидкого и парового потоков в концентрационной части колонны ($R = L/D$; L и D – количество флегмы и ректификата).



Паровое число (Γ)

- отношение контактируемых потоков пара и жидкости в отгонной секции колонны ($\Gamma = G / W$; G и W – количество соответственно паров и ку остатка).

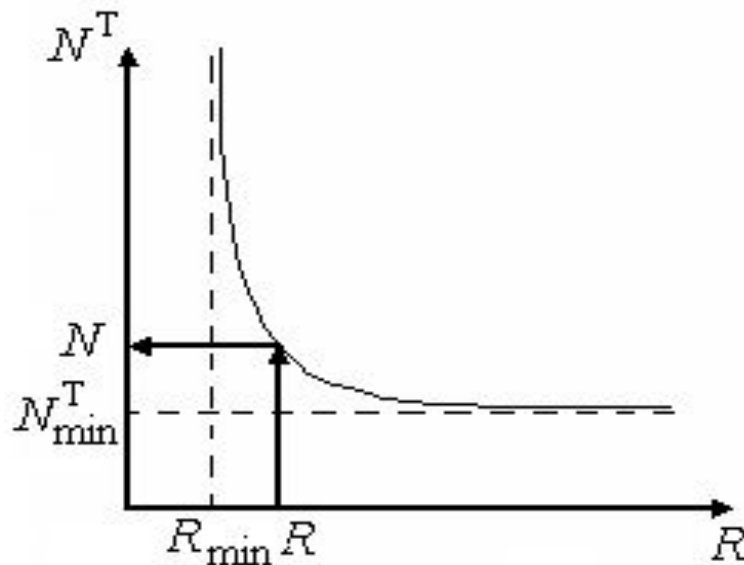


Теоретическая тарелка

- При количественном рассмотрении работы ректификационных колонн обычно используется концепция ***теоретической тарелки***. Под такой тарелкой понимается гипотетическое контактное устройство, в котором устанавливается термодинамическое равновесие между покидающими его потоками пара и жидкости.

Число тарелок

- определяется числом теоретических тарелок, обеспечивающим заданную четкость разделения при принятом флегмовом (и паровом) числе, а также эффективностью контактных устройств (обычно КПД реальных тарелок или удельной высотой насадки, соответствующей одной теоретической тарелке).



Четкость погоноразделения

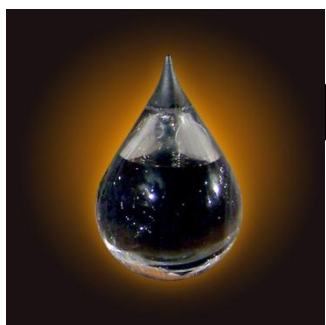
- В нефтепереработке в качестве достаточно высокой разделительной способности колонны перегонки нефти на топливные фракции считается налегание температур кипения соседних фракций в пределах 10–30 °С (косвенный показатель четкости разделения)



Масляная фракция: температура кипения 300–600 °С

Бензиновая фракция:
температура кипения 32-180 °С

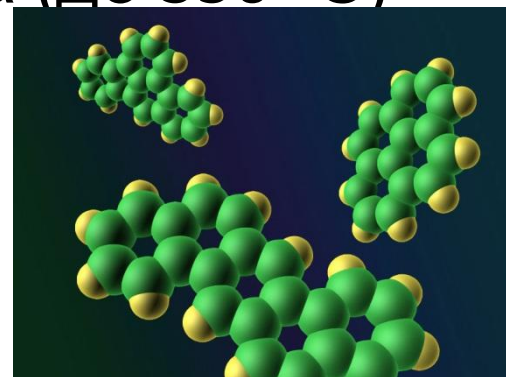
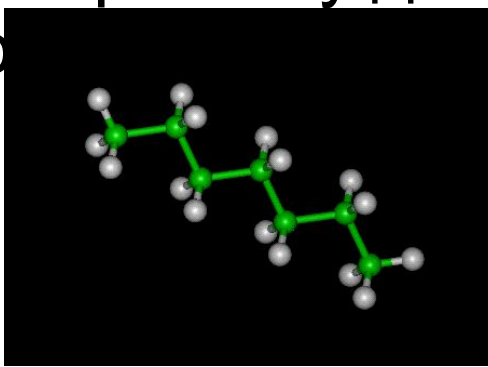
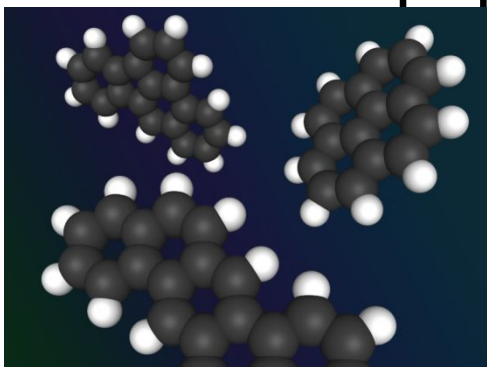




Особенности нефти как сырья процессов перегонки

- **Невысокая термическая стабильность** нефти, ее высококипящих фракций ($\approx 350\text{--}360^\circ\text{C}$). Поэтому необходимо ограничение температуры нагрева (для повышения относительной летучести – перегонка под вакуумом, перегонка с водяным паром – для отпаривания более легких фракций). С этой целью используют, как минимум, две стадии: атмосферную перегонку до мазута (до 350°C)

ку по



Особенности нефти как сырья процессов перегонки

- Нефть – **многокомпонентное сырье** с непрерывным характером распределения фракционного состава и соответственно летучести компонентов.
- Поэтому в нефтепереработке отбирают широкие фракции (°C): бензиновые; керосиновые; дизельные; вакуумный газойль; гудрон.
- Иногда ограничиваются неглубокой перегонкой нефти с получением

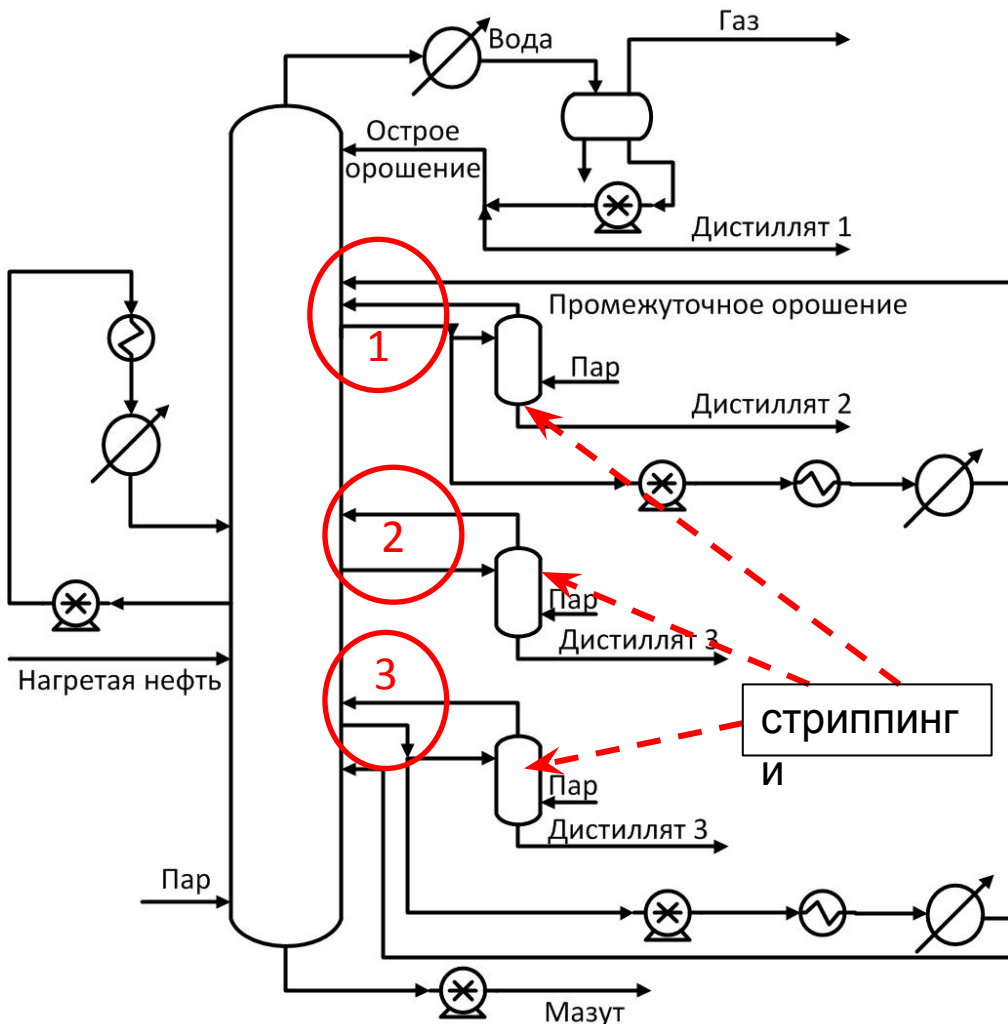


Особенности нефти как сырья процессов перегонки

- Высококипящие и остаточные фракции нефти содержат **значительное количество гетероорганических смолисто-асфальтеновых соединений и металлов** (ухудшают товарные характеристики продуктов и усложняют дальнейшую переработку дистиллятов).



Ректификационные колонны



Простые колонны

используются для разделения исходной смеси (сырья) на два продукта.

Сложные колонны разделяют исходную смесь больше, чем на два продукта: 1-я – ректификационная колонна с отбором дополнительной фракции непосредственно из колонны в виде боковых погонов (1,2,3); 2-я – ректификационная колонна, у которой дополнительные продукты отбираются из специальных отпарных колонн (стриппингов).

Сложные колонны
ректификации

Установки первичной переработки нефти

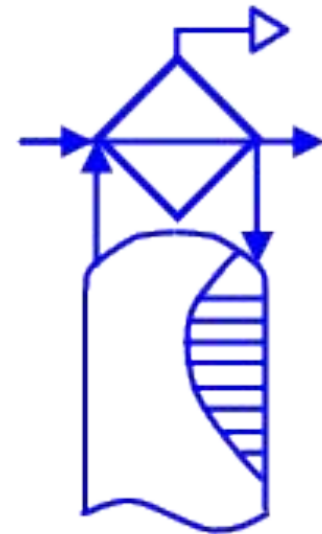
- Ректификационные установки по принципу действия делятся на ***периодические*** и ***непрерывные***.
- В установках **непрерывного действия** разделяемая сырая смесь поступает в колонну и продукты разделения выводятся из нее непрерывно.
- В установках **периодического действия** разделяемую смесь загружают в куб одновременно и ректификацию проводят до получения продуктов заданного конечного состава.

Способы регулирования температурного режима ректификационных колонн

- Регулирование теплового режима – отвод тепла в концентрационной (укрепляющей) зоне, подвод тепла в отгонной (исчерпывающей) секции колонн и нагрев сырья до оптимальной температуры.

Отвод тепла

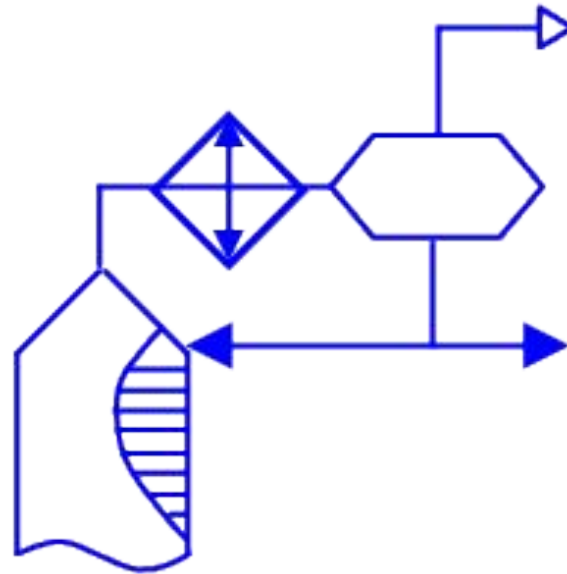
- использование парциального конденсатора (кожухотрубчатый теплообменный аппарат; применяется в малотоннажных установках; трудность



Цилиндрические
теплообменники

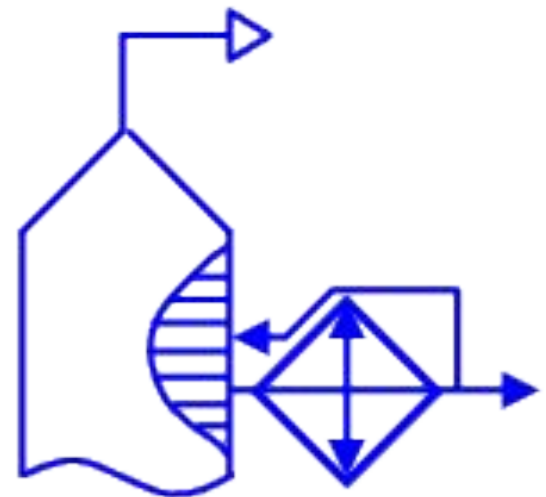
Отвод тепла

- организация испаряющегося (холодного) орошения (наиболее распространенного в нефтепереработке)



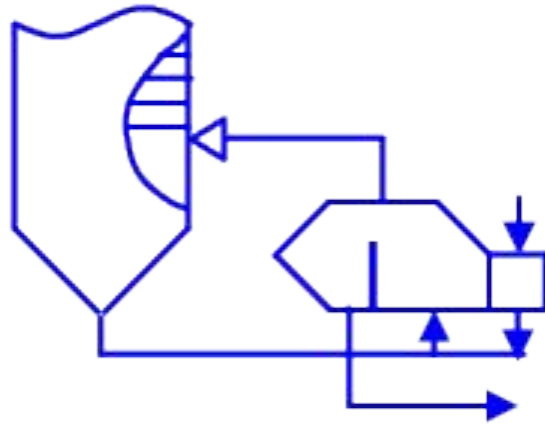
Отвод тепла

- организация неиспаряющегося (циркуляционного) орошения, используемого широко и не только для регулирования температуры наверху, но и в средних сечениях сложных колонн.



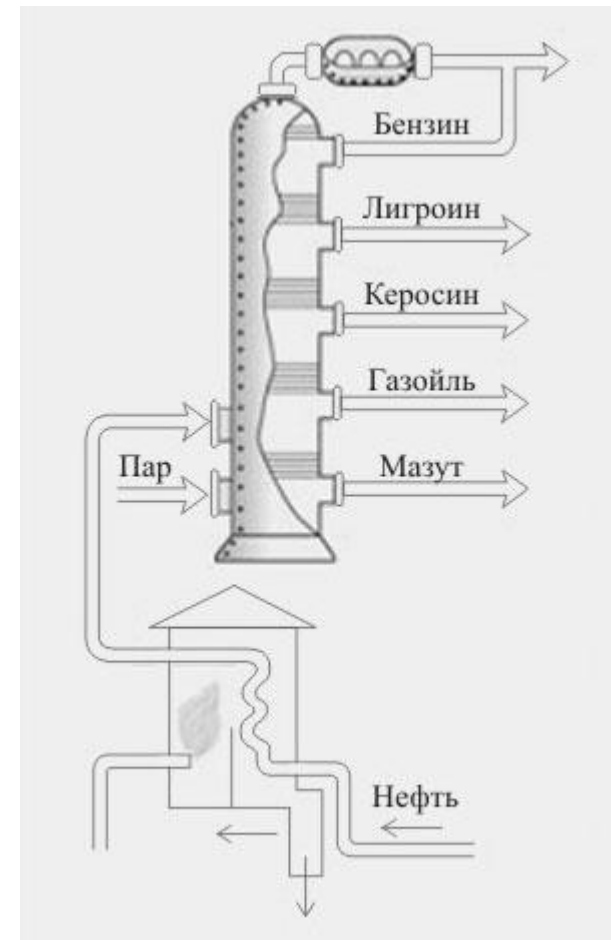
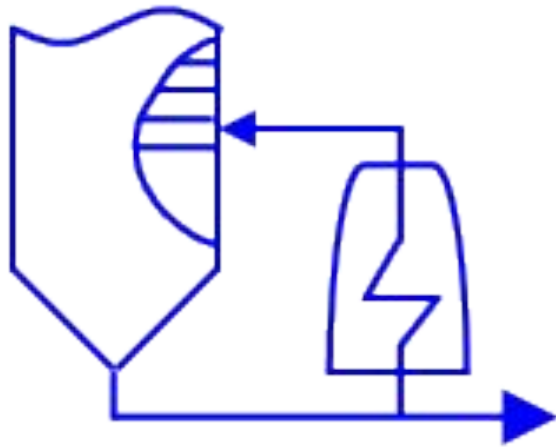
Подвод тепла в отгонной секции

- нагрев остатка ректификации в кипятильнике с паровым пространством



Подвод тепла в отгонной секции

- циркуляция части остатка, нагретого в трубчатой печи



Установки первичной переработки нефти

- Ректификацию осуществляют на трубчатых установках:
- атмосферная трубчатая установка (АТ);
- вакуумная трубчатая установка (ВТ);
- атмосферно-вакуумная трубчатая установка (АВТ).



Внешний вид установки
первичной переработки
нефти на Московском
НПЗ

Установки первичной переработки нефти.

Атмосферная трубчатая установка (АТ)

- Является simplest схемой первичной перегонки нефти.
- На установках АТ осуществляют неглубокую перегонку нефти с получением топливных (бензиновых, керосиновых, дизельных) фракций и мазута.

Внешний вид
атмосферной трубчатой
установки

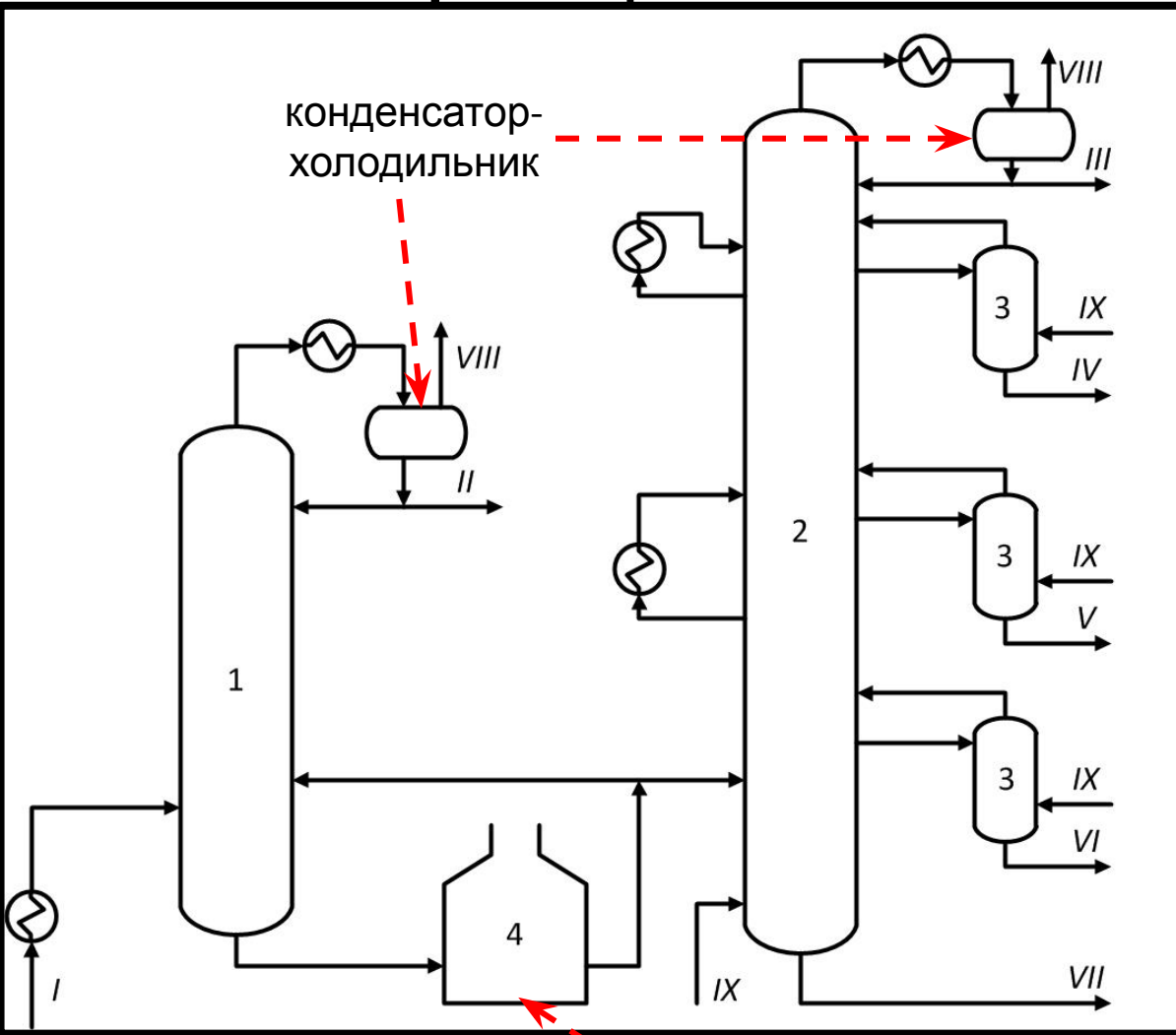


установки первичной переработки нефти.

Принципиальная схема АТ

Для перегонки легких нефтей и фракций до 350 °С (I) применяют АТ: установки с предварительной отбензинивающей колонной (1) и сложной ректификационной колонной (2) с боковыми отпарными секциями (3) для разделения частично отбензиненной нефти на топливные фракции (III, IV, V, VI) и мазут (VII).

конденсатор-холодильник



трубчатая печь для нагрева куба

Материальный баланс АТ

Поступило, %	
Нефть	100
Получено, % на нефть	
Газ и нестабильный бензин (н.к.-180 °С)	19,1
Фракции	
180-220°С	7,4
220-280°С	11,0
280-350°С	10,5
Мазут	52,0
Технологический режим	
Колонна частичного отбензинивания нефти	Атмосферная колонна
Температура питания 205°С	Температура питания 365°С
Температура верха 155 °С	Температура верха 146°С
Температура низа 240°С	Температура низа 342°С
Давление 0,5 МПа	Давление 0,25 МПа

Установки первичной переработки нефти.

Вакуумные трубчатые установки (ВТ)

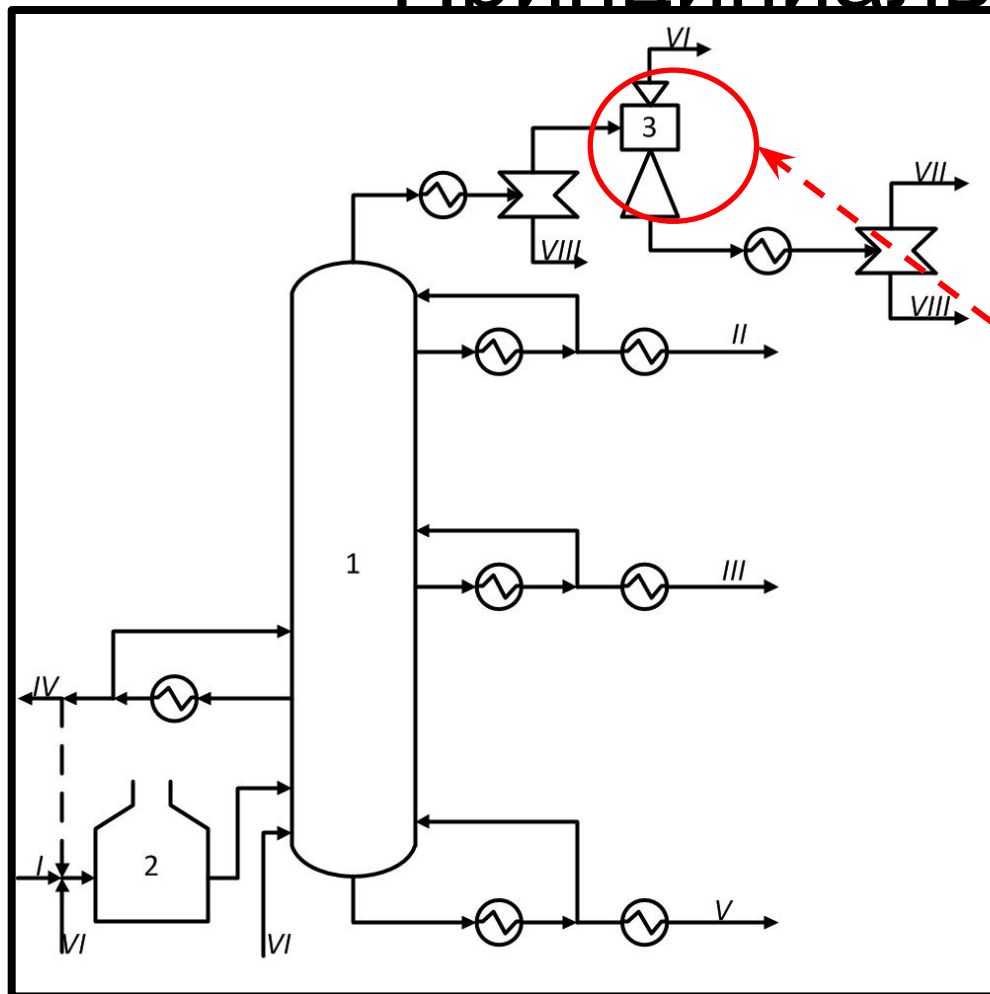
- Установки ВТ предназначены для перегонки мазута.
- При вакуумной перегонке из мазута получают вакуумные дистилляты, масляные фракции и тяжелый остаток – **гудрон**.
- Полученный материал используется в качестве сырья для получения масел, парафина, битумов. Остаток (концентрат, гудрон) после окисления может быть использован в качестве дорожного и строительного битума или в качестве котельного топлива.

Внешний вид вакуумной трубчатой установки



Установки первичной переработки нефти.

Принципиальная схема ВТ



Мазут, отбираемый с низа атмосферной колонны блока АТ прокачивается параллельными потоками через печь 2 в вакуумную колонну 1. Смесь нефтяных и водяных паров поступают в вакуумсоздающую систему. После конденсации и охлаждения в конденсаторе-холодильнике она разделяется в газосепараторе на газ и жидкость. Газы отсасываются вакуумным насосом 3, а конденсат поступает в отстойник для отделения нефтепродуктов от водяного конденсата. Верхним боковым погонном отбирают фракцию легкого вакуумного газойля (соляра) (II), вторым боковым погонном - широкую газойлевую фракцию (масляную) (III), с низа колонны отбирается гудрон

Материальный баланс ВТ

Поступило, %		
Поступило, % на нефть		
Мазут	52	
Получено, % на нефть		
Легкий вакуумный газойль	1,2	
Вакуумный газойль	22,0	
Гудрон	28,8	
Технологический режим в вакуумной колонне		
Температура питания, °С	395	
Температура верха, °С	125	
Температура низа, °С	352	
Давление наверху абс., кПа	8,0	
Характеристика вакуумной колонны		
	Диаметр, м	Число тарелок
Верхняя часть	6,4	4
Средняя часть	9,0	10
Нижняя часть	4,5	4

установки первичной переработки нефти.

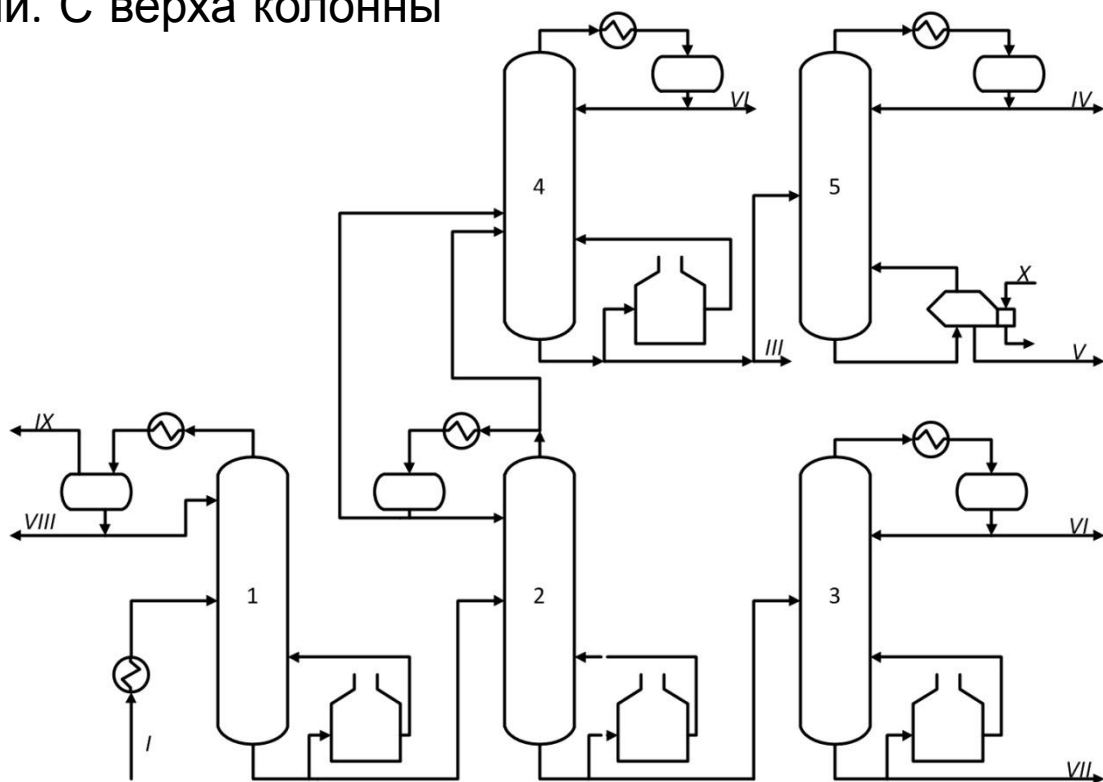
Атмосферно-вакуумная трубчатая установка (АВТ)

- Атмосферные и вакуумные трубчатые установки (АТ и ВТ) строят отдельно друг от друга или комбинируют в составе одной установки (АВТ).
- **АВТ состоит из следующих блоков:**
- блок обессоливания и обезвоживания нефти;
- блок атмосферной и вакуумной перегонки нефти;
- блок стабилизации бензина;
- блок вторичной перегонки бензина на узкие фракции.

Принципиальная схема блока стабилизации и вторичной перегонки бензина установки ЭЛОУ-АВТ-6

Прямогонные бензины после стабилизации сначала разделяются на 2 промежуточные фракции н.к.-150 °С и 105-180 °С, каждая из которых в дальнейшем направляется на последующее разделение на узкие целевые фракции. Нестабильный бензин из блока АТ поступает в колонну стабилизации. С верха колонны 1 отбираются сжиженные газы.

Из стабильного бензина в колонне 2 отбирают фракцию н.к.-105 °С. В колонне 3 происходит разделение на фракции н.к.-62 °С и 62-105 °С. В колонне 4 происходит дальнейшее разделение на фракции 62-85 °С (бензольная) и 85-105 °С (толуольная). Остаток колонны 2 направляют на разделение в колонну 5 на фракции 105-140 °С и 140-180 °С.



Технологический режим и характеристика ректификационных колонн блока стабилизации и вторичной перегонки

Показатель	Номер колонны				
	1	2	3	4	5
Температура, °С					
Питания	145	154	117	111	150
Верха	75	134	82	96	132
Низа	190	202	135	127	173
Давление, МПа	1,1	0,45	0,35	0,20	0,13
Число тарелок	40	60	60	60	60



Материальный баланс блока стабилизации и вторичной перегонки бензина

Поступило, % на нефть:	
Нестабильный бензин	19,1
Получено, % на нефть	
Сухой газ (C ₁ -C ₂)	0,2
Сжиженный газ (C ₂ -C ₄)	1,13
Фракция C ₅ -62 °C	2,67
Фракция 62-105 °C	6,28
Фракция 105-140 °C	4,61
Фракция 140-180 °C	4,21

Расходные показатели установки ЭЛОУ-АВТ-6

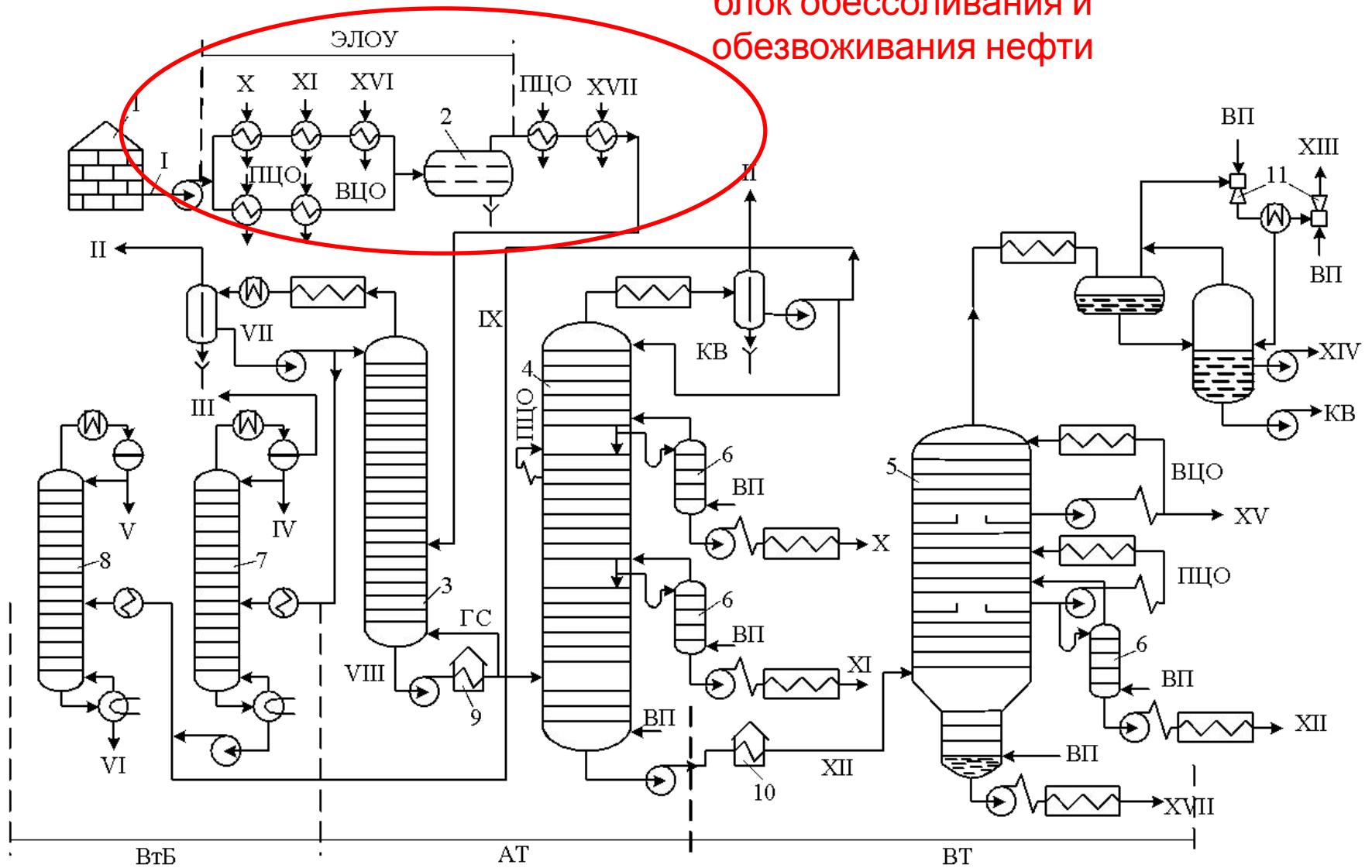
- На 1 тонну перерабатываемой нефти:

Топливо жидкое, кг	33,4
Электроэнергия, кВт·час	10,4
Вода оборотная, м ³	4,3
Водяной пар (1 МПа), кг	1,1

Материальный баланс перегонки нефти и использование дистиллятов

- Общий материальный баланс: выход (% мас.) всех конечных продуктов перегонки от исходной нефти, количество которой принимают за 100 %.
- Поступенчатый баланс: за 100 % принимают выход (% мас.) продуктов перегонки на данной ступени (продукты могут быть промежуточные).

блок обессоливания и обезвоживания нефти



блок вторичной перегонки бензина

атмосферная перегонка

вакуумная колонная

Принципиальная технологическая схема ЭЛОУ-АВТ

Материальный баланс перегонки нефти и использование дистиллятов

- Нефть (I) (100 %) поступает на установку с содержанием минеральных солей от 50–300 мг/л и воды 0,5–1,0 % (мас.)
- Углеводородный газ (II). В легкой нефти ($\rho = 0,80–0,85$) – 1,5–1,8 % (мас.). Для тяжелой – 0,3–0,8 % (мас.)
- Сжиженная головка стабилизации бензина (IV) содержит пропан и бутан с примесью пентанов (0,2–0,3 % мас.), используется для бытовых нужд (сжиженный газ) или в качестве газового моторного топлива для автомобилей (СПБТЛ или СПБТЗ).

Материальный баланс перегонки нефти и использование дистиллятов

- Легкая головка бензина (V) – фракция бензина Н.К. (начало кипения) – 85 °С (4–6 % мас.); О.Ч.М (октановое число по моторному методу) не более 70.
- Бензиновая фракция (VI) 85–180 °С. Выход ее от нефти в зависимости от фракционного состава обычно составляет 10–14 % мас. Октановое число (О.Ч.М = 45–55).
- Керосин (X): 1) отбор авиационного керосина – фракция 140–230 °С (выход 10–12 % мас.); 2) компонент зимнего или арктического дизельного топлива (фракции 140–280 или 140–300 °С), выход 14–18 % (мас.)

Материальный баланс перегонки нефти и использование дистиллятов

- Дизельное топливо (XI) – атмосферный газойль 180–350 °С (выход 22–26 % мас., если потоком (X) отбирается авиакеросин или 10–12 % (мас.), если потоком (X) отбирается компонент зимнего или арктического дизельного топлива.
- Легкая газойлевая фракция (XIV) (выход 0,5–1,0 % мас.
- Легкий вакуумный газойль (XV) – фракция 240–380 °С, выход этой фракции составляет 3–5 % мас.

- Первичная прямая перегонка нефти даёт сравнительно мало бензина (выход от 4 до 25 %). Увеличение выхода бензина достигается применением вторичной переработки более тяжёлых нефтяных фракций, а также мазута с помощью деструктивных методов.



Список использованных ИСТОЧНИКОВ

- <http://chemistry-chemists.com/forum/viewtopic.php?f=9&t=1024>
- Ахметов С.А. Технология глубокой переработки нефти: Уч. пособие для вузов.- Уфа: Гилем, 2002. – 672 с.
- Мановян А.К. Технология первичной переработки нефти и газа. - М.: Химия, 2001. – 568 с.
- Каминский Э.Ф., Хавкин В.А. Глубокая переработка нефти: технологический и экологический аспекты. – М.: Техника. ООО «ТУМА ГРУПП», 2001. – 384 с.

Вопросы для контроля

1. Заполните пропуски:

а) вакуумная перегонка нефти является продолжением _____ обессоленной нефти при высоких температурах, что позволяет _____.

б) чем ниже давление, при котором находится жидкость, тем _____ (выше, ниже) ее температура кипения.

2. Бензиновая фракция нефти имеет пределы выкипания:

а) 120-130 °С; б) 32-180 °С; в) выше 350 °С; г) 330-350 °С

3. Процесс ректификации является:

а) массообменным; б) каталитическим; в) химическим; г) новым.

4. Из гудрона НЕ получают:

а) масла; б) парафины; в) битумы; г) высокооктановые бензины.

5. Разделение нефти на фракции основано на различии:

а) по температуре кипения; б) по плотности; в) по молекулярной массе; г) по давлению насыщенных паров.

6. Фракция, имеющая пределы выкипания 240–350 °С называется:

а) бензиновая; б) дизельная; в) лигроиновая; г) мазут.

7. Керосиновая фракция нефти имеет пределы выкипания:

а) 120-130 °С; б) 32-180 °С; в) выше 350 °С; г) 180-240 °С

8. Тяжелый остаток, получаемый при вакуумной перегонке, называется:

а) бензин; б) боковой погон; в) флегма; г) гудрон.

9. Место ввода в ректификационную колонну нагретого перегоняемого сырья называют :

а) питательной секцией ; б) кубовой частью; в) укрепляющей зоной; г) отгонной секцией.