

Основы гидравлики

Физические свойства жидкостей

Гидростатика

Гидродинамика



Гидравлика

Гидростатика

Жидкости

- физические тела, которые легко изменяют свою форму под действием приложенных сил.

Для решения задач гидравлики используют понятие об идеальной жидкости, т.е. жидкости абсолютно несжимаемой и не обладающей вязкостью.

Силы, действующие на жидкость

Внешние

Внутренние

Поверхностные

Силы межмолекулярного взаимодействия

- сила поверхностного натяжения
- сила давления на свободной поверхности
- силы реакции стенок
- сила тяжести
- центробежная сила

Физические свойства жидкостей



Плотность

Уравнение состояния идеального газа

Сжимаемость

Поверхностное натяжение

Вязкость

Неньютоновские жидкости

Практические задачи

Плотность

- масса жидкости, заключенная в единице ее объема.

$$\rho = \frac{m}{V}$$

$$[\rho] = \frac{[m]}{[L^3]}$$

кг/м³ (СИ)

Удельный вес

- вес единицы объема жидкости.

$$\gamma = \frac{G}{V}$$

$$[\gamma] = \frac{[G]}{[L^3]}$$

Н/м³ (СИ).

Уравнение Д.И. Менделеева

$$\rho_t = \rho_{20} - \alpha_{\rho}(t - 20)$$

$$\rho_4^t = \rho_4^{20} - \alpha(t - 20)$$

$$G = mg$$

$$\gamma = \rho g$$

Относительная плотность –
безразмерная единица!!!

□ Сжимаемость

жидкостей характеризуется коэффициентом сжимаемости

$$\beta_V$$

который равен отношению изменения относительного объема жидкости к изменению давления:

$$\beta_V = -\frac{1}{V} \cdot \frac{\Delta V}{\Delta p} \quad (\text{м}^2/\text{Н}).$$

□ Температурное расширение

$$[\beta_V] = \text{Па}^{-1} \quad (\text{град}^{-1})$$

$$\beta_t = -\frac{\Delta V}{V} \cdot \frac{1}{\Delta t}$$

□ Модуль упругости — величина,

обратная коэффициенту сжимаемости.

□ Коэффициент сжимаемости и модуль упругости изменяются в зависимости от температуры и давления.

□ Для нефтепродуктов в среднем

□ для глинистых растворов

$$\beta_V = 7,41 \cdot 10^{-10} \frac{\text{м}^2}{\text{Н}}$$

□ В гидравлических расчетах величиной

$$\beta_V = 4,0 \cdot 10^{-10} \frac{\text{м}^2}{\text{Н}}$$

можно пренебречь, кроме тех случаев, когда имеет место гидравлический удар.

$$\beta_V$$

Поверхностное натяжение.

Размерность поверхностного натяжения в СИ:

$$[\sigma] = \left[\frac{\text{дж}}{\text{м}^2} \right] = \left[\frac{\text{Н}}{\text{м}} \right]$$

Размерность в СГС:

$$[\sigma] = \left[\frac{\text{эрг}}{\text{см}^2} \right] = \left[\frac{\text{дин}}{\text{см}} \right]$$

$$1 \frac{\text{кГ}}{\text{м}} = 9810 \frac{\text{дин}}{\text{см}}$$

при движении жидкост

Силы поверхностного натяжения оказывают на жидкость дополнительное давление, перпендикулярное к ее поверхности, величина которого определяется уравнением **Лапласа**:

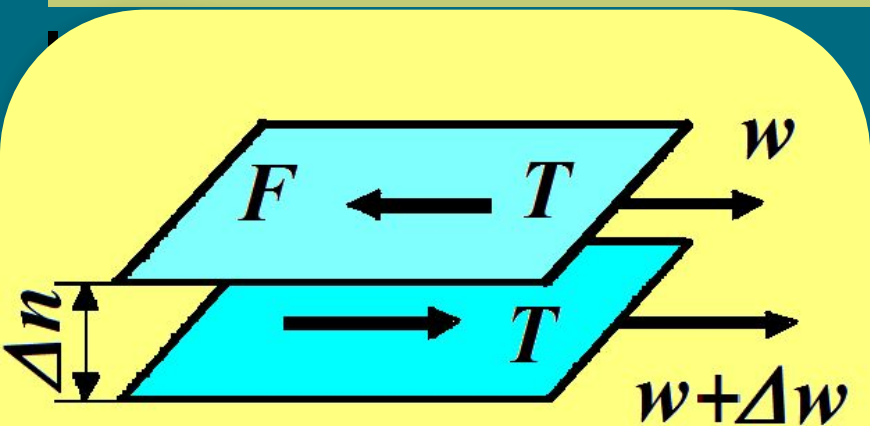
где r_1 и r_2 - главные радиусы кривизны поверхности элемента жидкости.

Вязкость

Вязкость является результатом действия трения между соприкасающимися слоями жидкости, вследствие чего эти слои движутся с различными скоростями.

Для расчета силы трения обычно используют закон *Ньютона*. Этот закон обобщенно характеризует механические свойства сплошных сред и распространяется на воду, воздух, спирты и многие другие жидкости и газы. *Ньютоновскими* называются жидкости, удовлетворяющие обобщенному закону Ньютона в форме:

$$T_{тр} = \mu F \frac{\Delta w}{\Delta n}$$



F - площадь слоя
 Δn - расстояние между слоями
 T - приложенная сила
 w - скорость движения слоя жидкости

● Вязкостью называется свойство жидкости оказывать сопротивление ее движению, т.е. взаимному перемещению ее частиц.

● Напряжение внутреннего трения (сдвига)

$$\tau = \frac{T}{F}$$

● Напряжение внутреннего трения, возникающее между слоями жидкости при ее течении, прямо пропорционально градиенту скорости

Динамический коэффициент вязкости (вязкость)

$$\tau = -\mu \cdot \frac{\Delta w}{\Delta n}$$

Единицы измерения вязкости μ :

$$[\text{Па} \cdot \text{с}] = \left[\frac{\text{Н} \cdot \text{с}}{\text{м}^2} \right] = \left[\frac{\text{кг} \cdot \text{м}}{\text{с}^2} \cdot \frac{\text{с}}{\text{м}^2} \right] = \left[\frac{\text{кг}}{\text{м} \cdot \text{с}} \right]$$

$$[\text{П}] = \left[\frac{\text{дина} \cdot \text{с}}{\text{см}^2} \right] = \left[\frac{\text{г} \cdot \text{см}}{\text{с}^2} \cdot \frac{\text{с}}{\text{см}^2} \right] = \left[\frac{\text{г}}{\text{см} \cdot \text{с}} \right]$$

- Соотношение между $\text{Па} \cdot \text{с}$ и П :

$$1 \text{Па} \cdot \text{с} = 10 \text{П}$$

- Кинематический коэффициент вязкости или кинематическая вязкость ν :

$$\nu = \frac{\mu}{\rho}$$

- Единицы измерения кинематической вязкости: ρ

$$[\nu] = \frac{\text{м}^2}{\text{с}}$$

$$[\nu] = \text{стокс}(\text{Ст}) = 1 \frac{\text{см}^2}{\text{с}}$$

$$1 \frac{\text{м}^2}{\text{с}} = 10^4 \text{Ст}$$

$$1 \text{Ст} = 0,01 \text{Ст}$$



ГИДРОСТАТИКА

Гидростатическое давление

Атмосферное давление

Дифференциальные уравнения равновесия Эйлера

Равновесие тела в покоящейся жидкости

Давление на плоскую стенку

Давление на криволинейную стенку

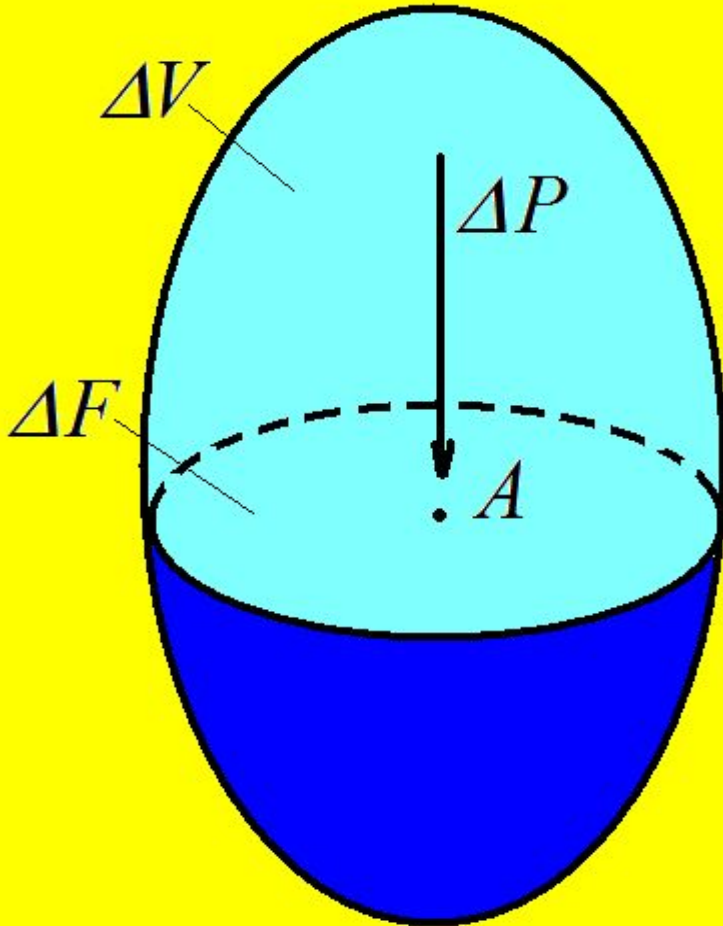
Практические задачи

Не для конспекта

Ответ. Злобный джинн, находящийся в газообразном состоянии внутри бутылки, весь состоит из маленьких злобных молекул, которые, как и молекулы любого другого газа, все время беспорядочно движутся. Ими джинн и лупит во все стороны!

Г.Остер

Гидростатическое давление

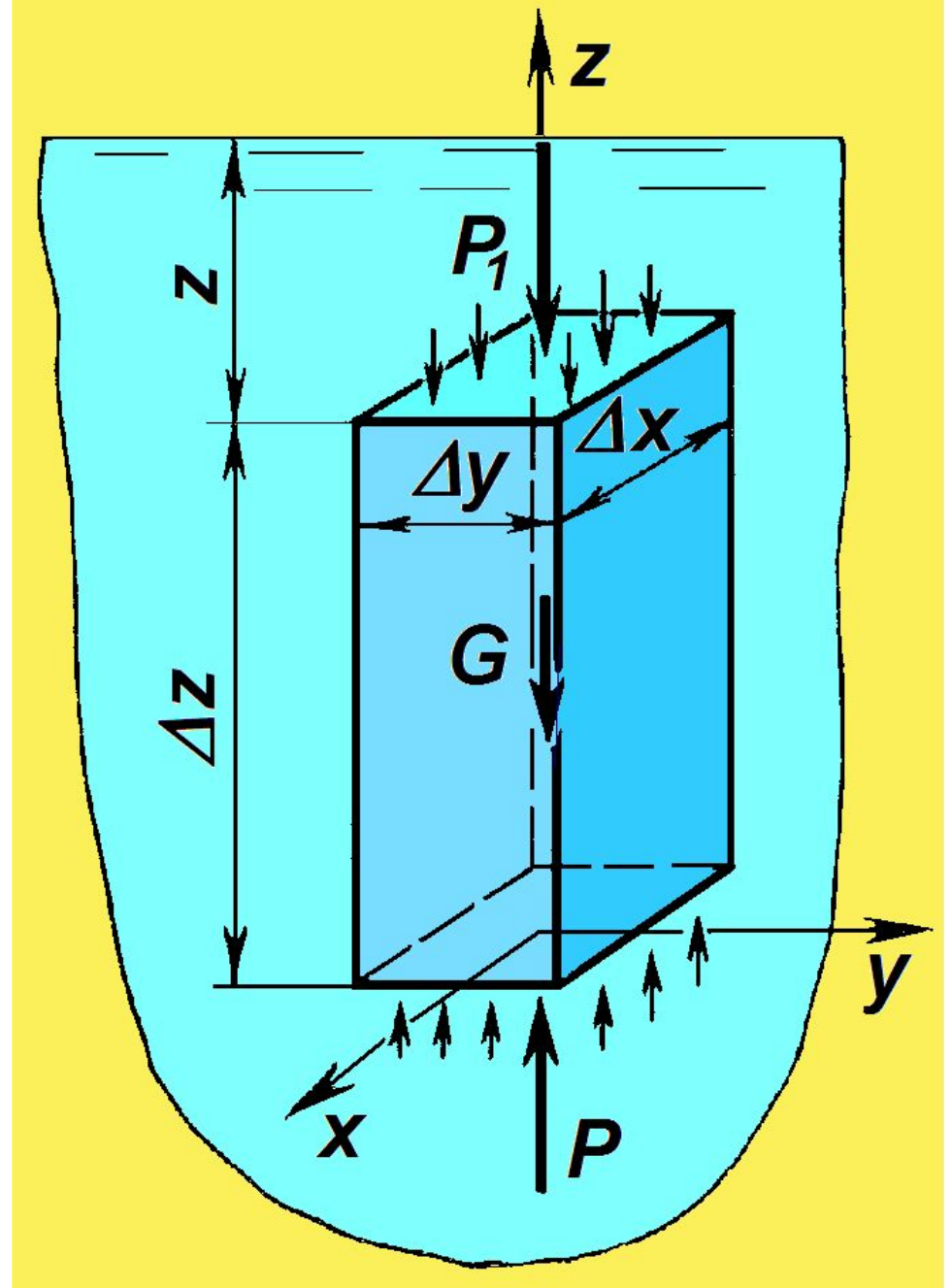


Среднее гидростатическое
давление

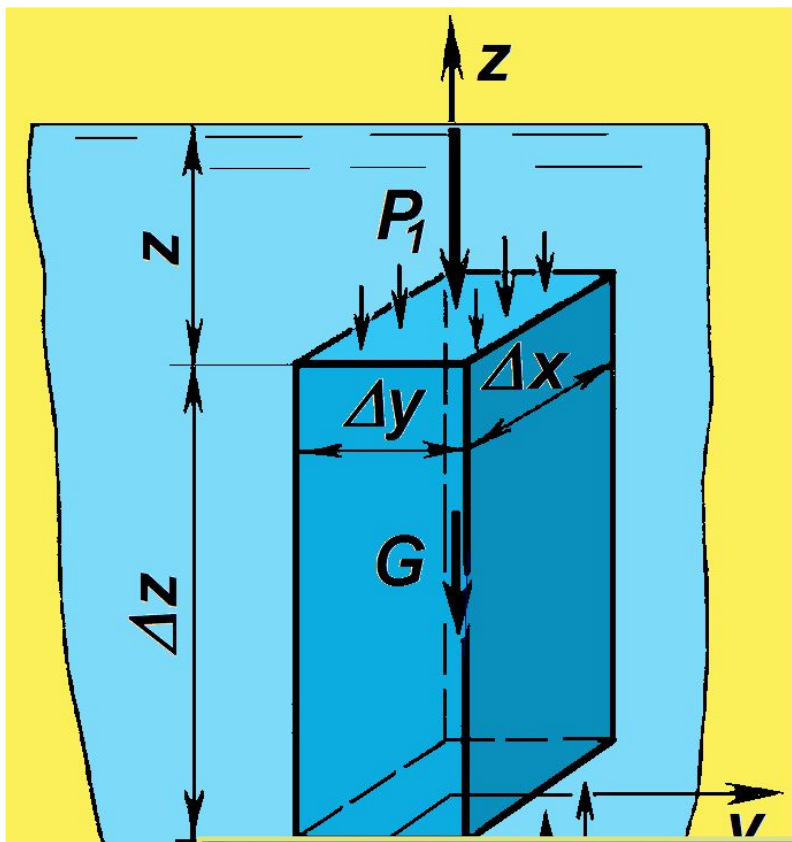
$$P_{\text{ср}} = \frac{\Delta P}{\Delta F}$$

$$p_A = \lim_{\Delta F \rightarrow 0} \left| \frac{\Delta P}{\Delta F} \right|$$

Гидростатическое
давление



Гидростатическое давление



Очевидно, равнодействующая всех сил, направленных вертикально, будет равна нулю, так как тело находится в равновесии.

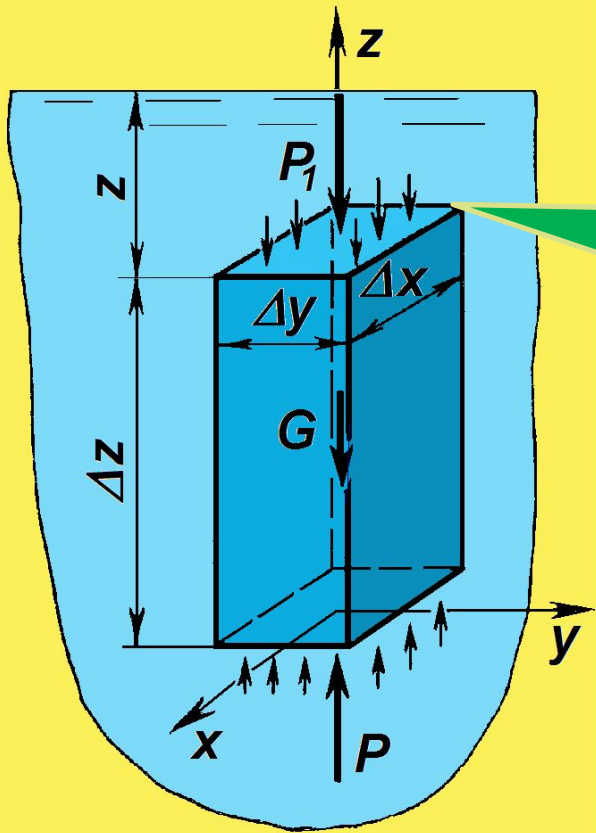
$$P - P_1 - G = 0$$

$$p\Delta x\Delta y - p_1\Delta x\Delta y - \rho g\Delta z\Delta x\Delta y = 0$$

$$p = p_1 + \rho g\Delta z$$

Гидростатическое давление в жидкости пропорционально высоте ее слоя и на одинаковой глубине имеет одну и ту же величину во всех точках жидкости.

Гидростатическое давление



Если верхнее основание выделенного объема совпадает с поверхностью жидкости, то

$$p = p_0 + \rho g \Delta z$$

$$\Delta A = P - P_1 = G = \rho g \Delta x \Delta y \Delta z = \rho g \Delta V$$

выталкивающая сила равна весу жидкости в объеме выделенного фрагмента.

Гидростатическое давление

**В замкнутом сосуде давление, производимое внешними силами на жидкость или газ, передается без изменения по всем направлениям в каждую точку жидкости или газа.
(закон Паскаля)**

Почему еще никому не удалось надуть квадратный воздушный шарик, чтобы он летал в виде куба?

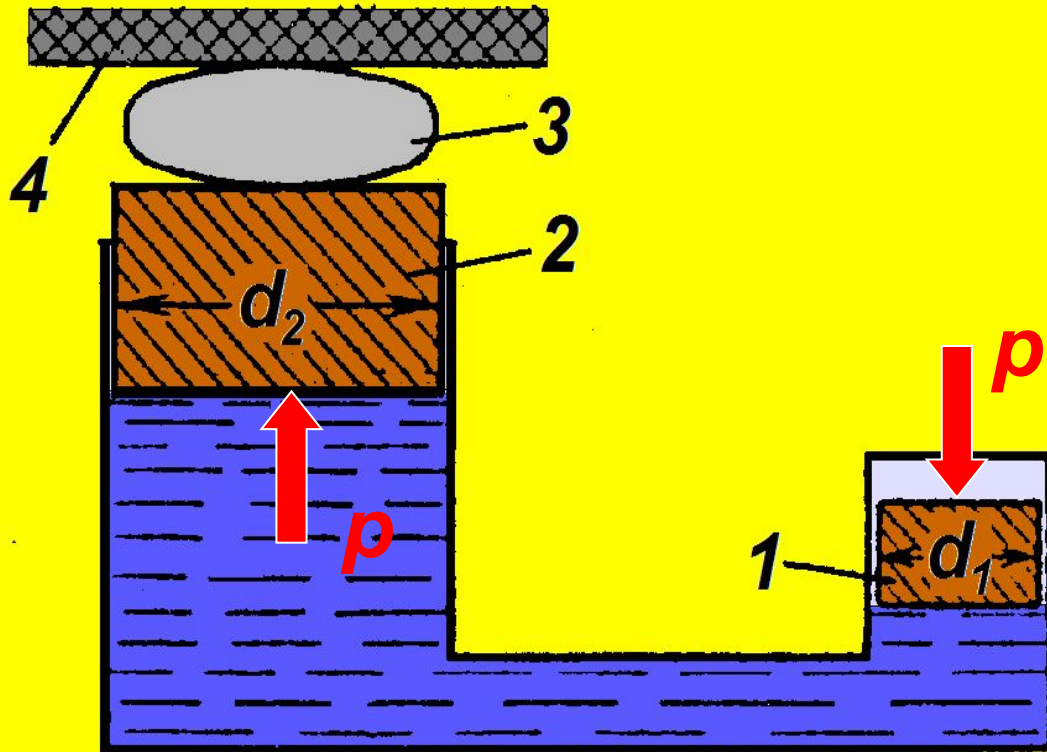
Если бы
не по

уравнени

ТОЛЬКО ОТ ПЛОТНОСТИ ЖИДКОСТИ И ГЛУБИНЫ ПОГРУЖЕНИЯ.



Гидростатическое давление



$$P_1 = p \frac{\pi d_1^2}{4}$$

$$P_2 = p \frac{\pi d_2^2}{4}$$

$$\frac{P_1}{P_2} = \frac{d_2^2}{d_1^2}$$

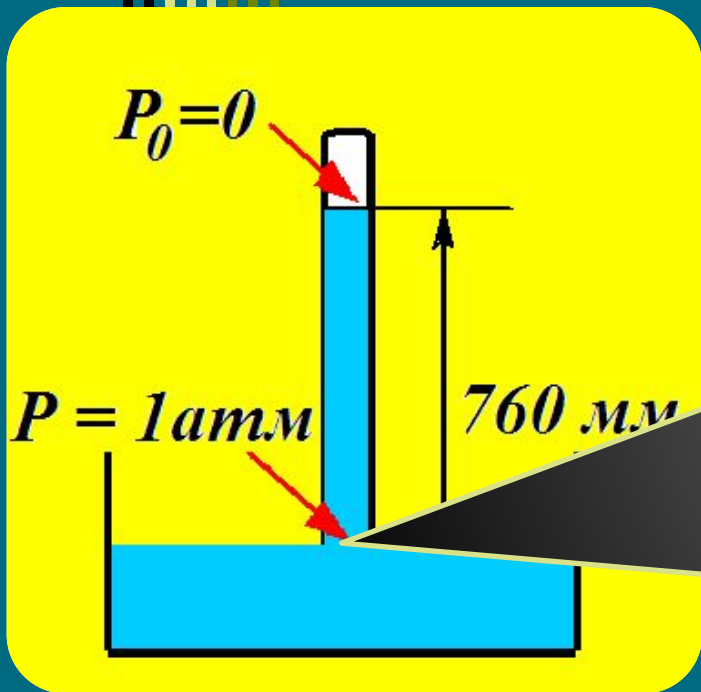
Атмосферное давление

Атмосферное давление - это сила, действующая со стороны воздушной атмосферы на единицу площади поверхности Земли в перпендикулярном к поверхности направлении. Среднюю величину атмосферного давления можно получить, если разделить вес всех молекул воздуха на площадь поверхности Земли.

$$P_{\text{атм}} = \frac{\text{вес молекул воздуха}}{\text{площадь поверхности Земли}}$$

$$P_{\text{атм}} = 101325 \text{ Па} = 101325 \frac{\text{Н}}{\text{м}^2} = 760 \text{ мм рт.ст.}$$

Атмосферное давление



При изменении атмосферного давления изменяется высота жидкости в трубке. Это позволяет использовать такую трубку в качестве прибора для измерения давления – **ртутного барометра**

$$p = p_0 + \rho g H \quad H = \frac{p - p_0}{\rho g} \quad \text{Если } p_0 = 0: \quad H = \frac{p}{\rho g}$$

Для воды:

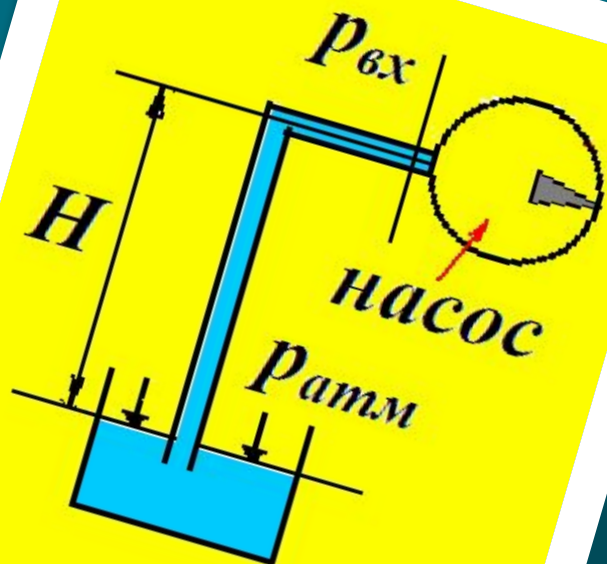
$$H = \frac{101325}{1000 \cdot 9,8} = 10,34 \text{ м}$$

Атмосферное давление

Можно ли, пользуясь поршневым насосом, через шланг накачать воду из лужи во дворе в большую химическую аудиторию, которая находится на третьем этаже института на высоте примерно 15 м?



Атмосферное давление



А сюда носите воду
ведрами!

Торичелли: *не насос тягивает воду, а атмосферное давление её поднимает вверх*, когда на всасывающей линии насоса образуется разреженное пространство ($p_{вх} < p_{атм}$)

Давление абсолютное, избыточное и разрежение (вакуум).

$$p = \gamma H = \rho g H$$

Сод

Абсолютное давление:

$$P_{абс} = P_{ман} + P_{атм}$$

$$[ата] \quad [ати] \quad [атм]$$

$$-10000 \text{ кгс/м}^2 = 98100 \text{ н/м}^2.$$

Вакуум (разрежение)

$$P_{вак} = P_{атм} - P_{абс}$$

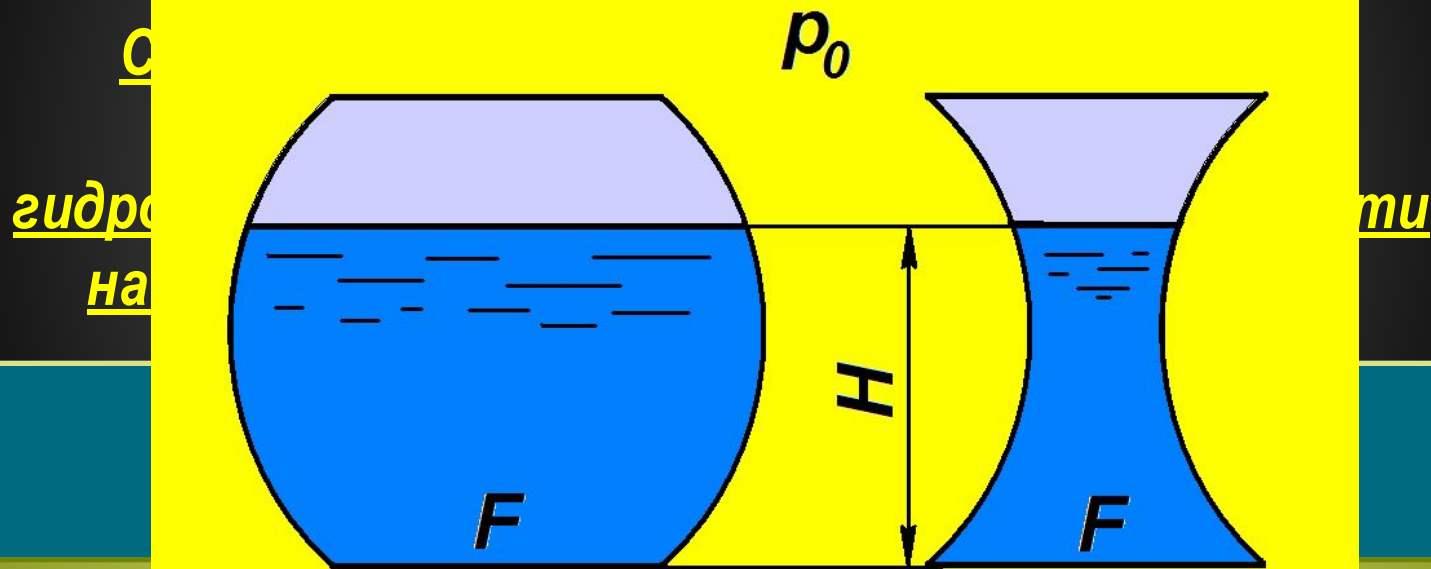
по
раз
да

я:

Давление на плоскую стенку

$$P = p_0 F + \rho g z_C F = (p_0 + \rho g z_C) F$$

$$P = p_C F$$



не зависит от формы или объема сосуда,
а только от площади дна и высоты уровня
жидкости в сосуде.

ГИДРОДИНАМИКА

Основные характеристики движения жидкостей

Скорость и расход жидкости

Уравнение неразрывности потока

(Материальный баланс потока)

Уравнение Бернулли (Энергетический баланс потока)

Режимы движения жидкости

Распределение скоростей по сечению потока при ламинарном и турбулентном режимах

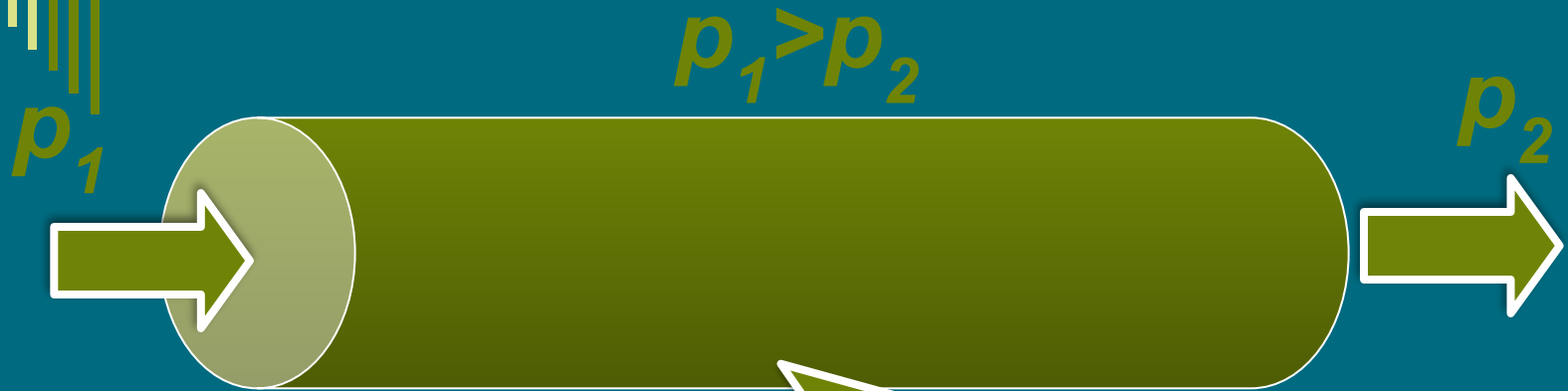
Элементы теории подобия

Некоторые практические приложения уравнения Бернулли

Движение жидкости в напорных трубопроводах и их расчет

Практические задачи

Основные характеристики движения жидкостей



Если скорости и давления в различных точках пространства, заполненного движущейся жидкостью, не зависят от времени, то движение жидкости будет *установившимся*. В ряде случаев, когда давления и скорости жидкости могут изменяться со временем, мы имеем дело с *неустановившимся* движением

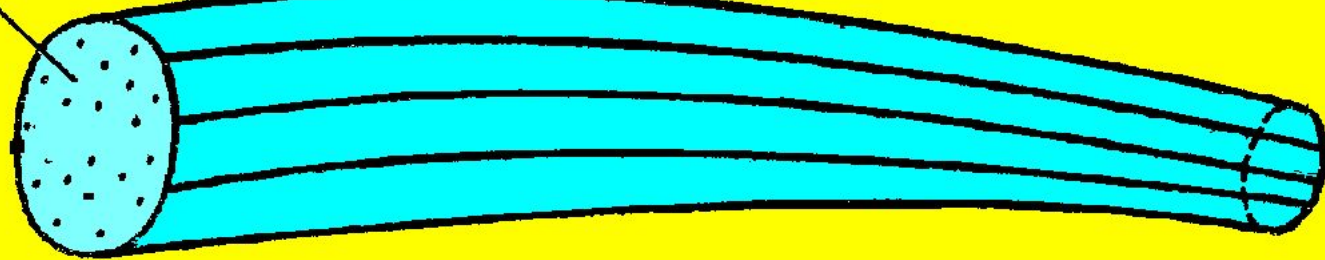
Основные характеристики движения жидкостей



При установившемся движении траектория отдельной частицы и линия тока будут совпадать.

Основные характеристики движения жидкостей

ΔF



Трубка тока - совокупность линий тока, проведенных через площадку ΔF .

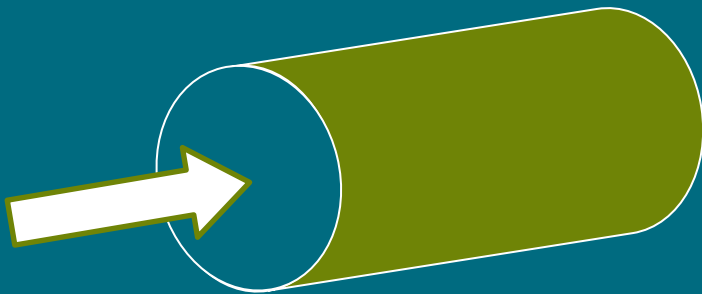
При $\Delta F \rightarrow 0$ трубка тока вырождается в линию тока.

При установившемся движении трубки тока остаются неизменными.

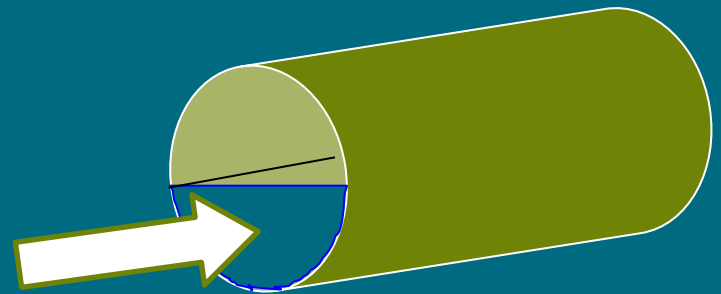
Основные характеристики движения жидкостей

Поток жидкости – совокупность элементарных струек, движущихся с разными скоростями

Живое сечение потока - сечение потока, проведенное перпендикулярно к направлению линий тока.



Напорное движение



Безнапорное движение

Смоченный периметр - часть периметра канала, соприкасающаяся с движущимся потоком.

Основные характеристики движения жидкостей

Гидравлический (эквивалентный) радиус - отношение площади живого сечения потока F к смоченному периметру Π

$$r_{\text{гидр}} = \frac{F}{\Pi}$$

Гидравлический (эквивалентный) диаметр:

$$d_{\text{гидр}} = 4r_{\text{гидр}} = \frac{4F}{\Pi}$$

Понятия гидравлических радиуса и диаметра позволяют использовать уравнения гидравлики для трубопроводов (каналов), имеющих некруглую форму поперечного сечения

Скорость и расход жидкости

Расход - количество жидкости, протекающее через живое сечение потока в единицу времени.

Массовый m и объемный Q расходы связаны соотношением

$$m = \rho Q$$

Если расход жидкости через поперечное сечение ΔF_i элементарной струйки составляет ΔQ , то средняя скорость жидкости в данном сечении w_i равна

$$w_i = \frac{\Delta Q}{\Delta F_i}$$

Общий расход потока

$$Q = \sum \Delta Q_i = \sum w_i \Delta F_i$$

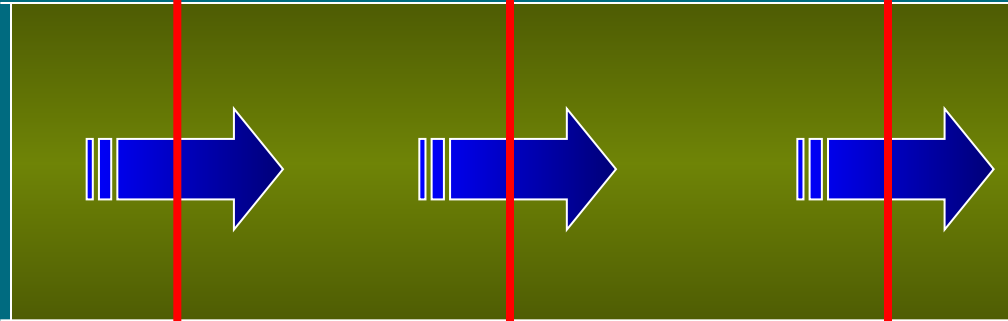
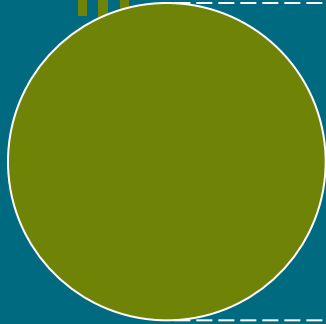
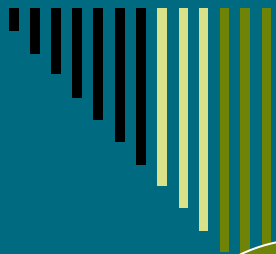
Средняя скорость потока

$$w_{cp} = \frac{Q}{F} = \frac{\sum w_i \Delta F_i}{\sum \Delta F_i} = \frac{\sum w_i \Delta F_i}{F}$$

Массовая скорость потока

$$W = \frac{m}{F} = w\rho, \quad \frac{\text{кг}}{\text{м}^2 \text{с}}$$

Скорость и расход жидкости

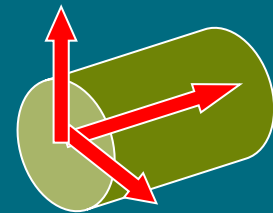
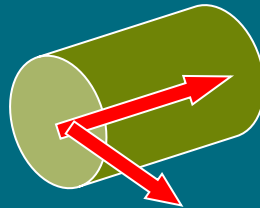
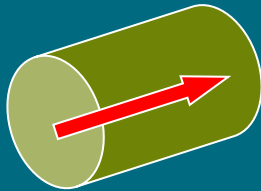


w_{1cp}

w_{2cp}

w_{3cp}

$w_{1cp} = w_{2cp} = w_{3cp} = \dots$ равномерное движение
 $w_{1cp} \neq w_{2cp} \neq w_{3cp} \neq \dots$ неравномерное движение

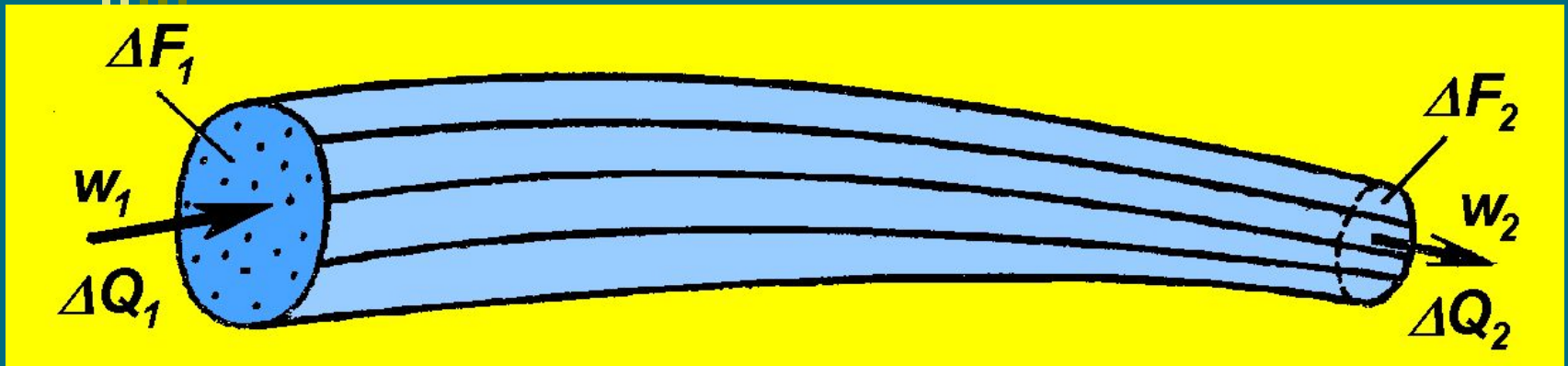


одномерное
(линейное)

двумерное (плоское)

трехмерное
(пространственное)

Уравнение неразрывности потока (Материальный баланс потока)



$$\Delta Q_1 = w_1 \Delta F_1$$

$$\Delta Q_1 = \Delta Q_2$$

$$\Delta Q_2 = w_2 \Delta F_2$$

$$w_2 \Delta F_2 = w_1 \Delta F_1$$

$$\Delta Q_i = w_i \Delta F_i = \text{const}$$

$$Q = w_{cp} \Delta F = \text{const}$$

непр

$$\frac{w_{cp1}}{w_{cp2}} = \frac{F_2}{F_1} u$$

Уравнение Бернулли

Удельная энергия жидкости

ЭНЕРГИЯ ЖИДКОСТИ

Внутренняя

+

Потенциальная

+

Кинетическая

Кинетическая энергия движения

Полная энергия жидкости

$$E' = U + pV + mgz + mw^2/2, \text{ дж}$$

Потенциальная энергия межмолекулярного взаимодействия

Удельная энергия жидкости

$$E = u + p\gamma + gz + w^2/2, \text{ дж/кг}$$

Энергия внутримолекулярных колебаний

$$U_z = Gz = mgz$$

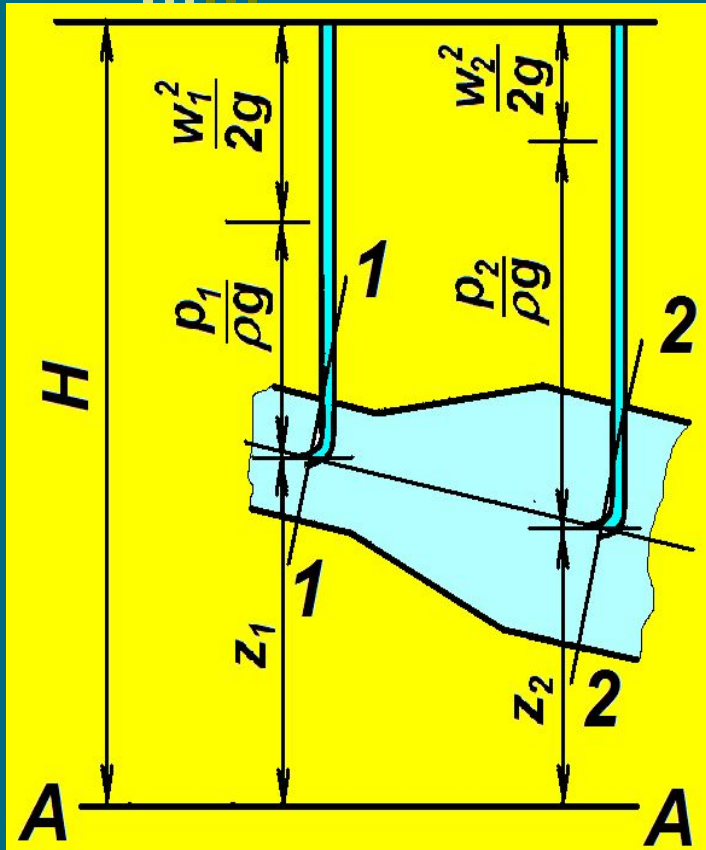
Уравнение Бернулли для идеальной жидкости

$$u_1 + p_1\gamma + gz_1 + \frac{w_1^2}{2} = u_2 + p_2\gamma + gz_2 + \frac{w_2^2}{2}$$

Уравнение Бернулли является частным случаем закона сохранения энергии и выражает энергетический баланс потока: полная удельная энергия жидкости есть величина постоянная во всех сечениях потока.

Уравнение Бернулли для идеальной жидкости.

Полный напор



Полный напор H - энергия жидкости, отнесенная к единице силы тяжести.

$$H = z_i + \frac{p_i}{\rho g} + \frac{w_i^2}{2g} = const$$

Пьезометрический уклон

$$i_n = \frac{\Delta \left(z + \frac{p}{\rho g} \right)}{\Delta L_{1-2}}$$

$$E = Hg$$

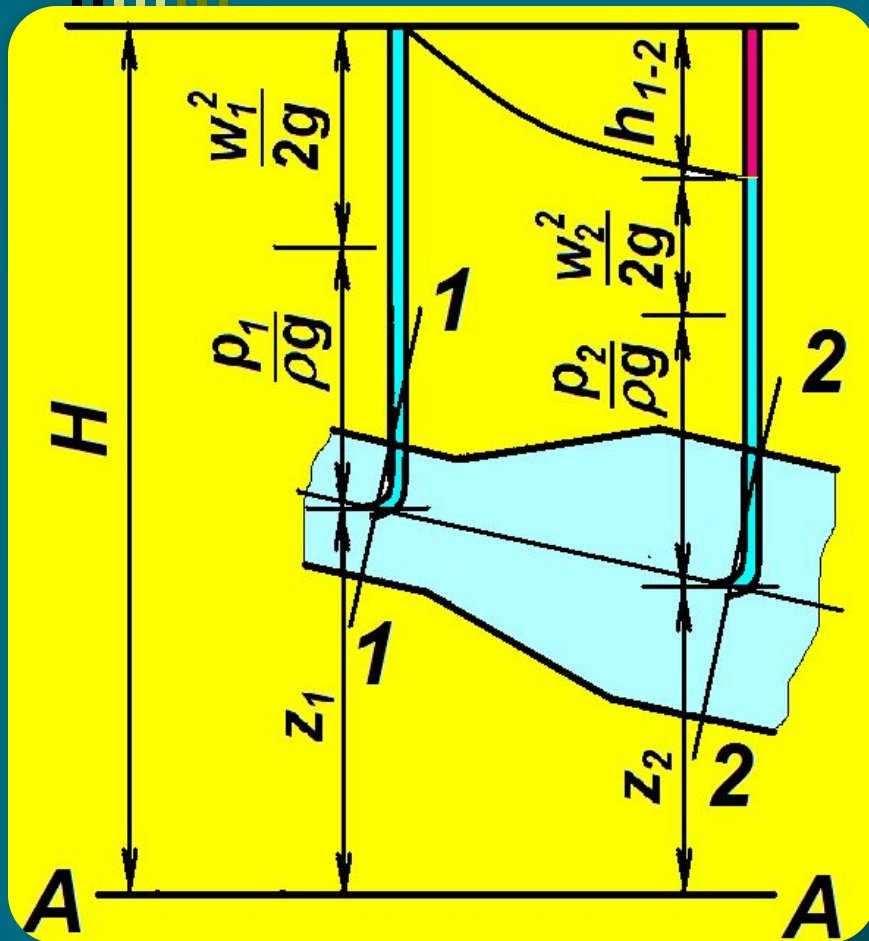
Уравнение Бернулли для реальной жидкости

$$u_1 + \frac{p_1}{\rho} + gz_1 + \frac{w_1^2}{2} = u_2 + \frac{p_2}{\rho} + gz_2 + \frac{w_2^2}{2}$$

В отличие от идеальной жидкости, для которой полный напор $H = const$, для реальной жидкости полный напор убывает по направлению движения жидкости.

Из уравнения Бернулли следует, что увеличение скоростного напора сопровождается соответствующим уменьшением пьезометрического напора и наоборот.

Уравнение Бернулли для реальной жидкости. Полный напор



$$H_1 = H_2 + h_{1-2}$$

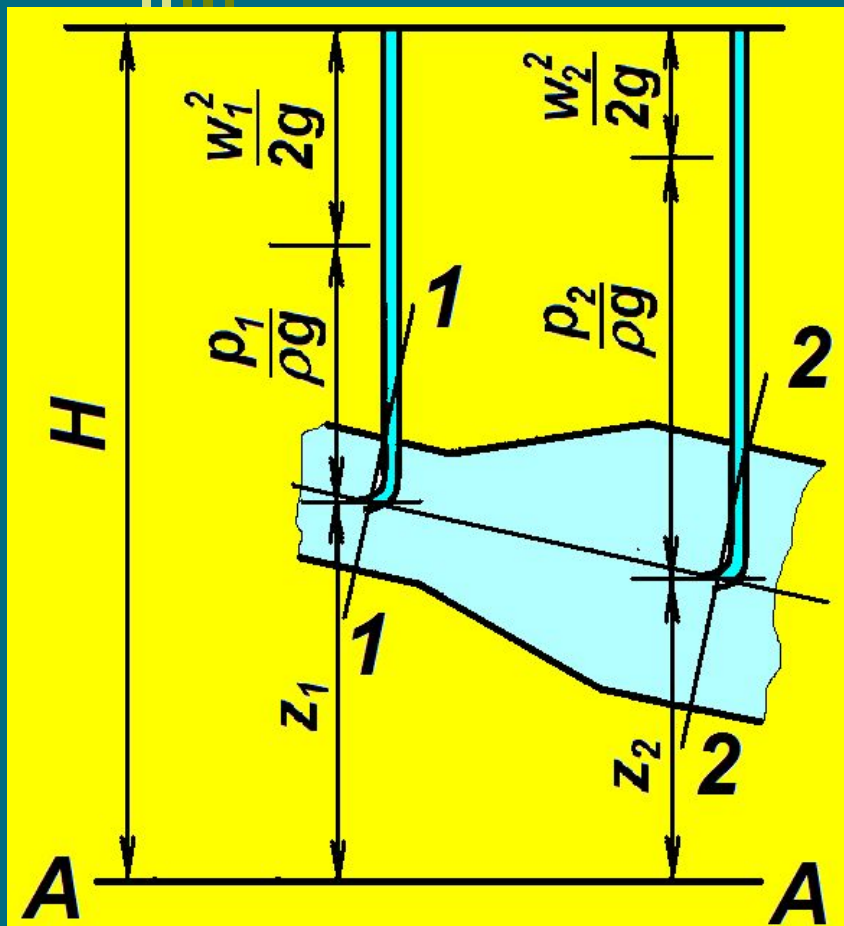
$$h_{1-2} = \frac{u_2 - u_1}{g}$$

Гидравлический
уклон:

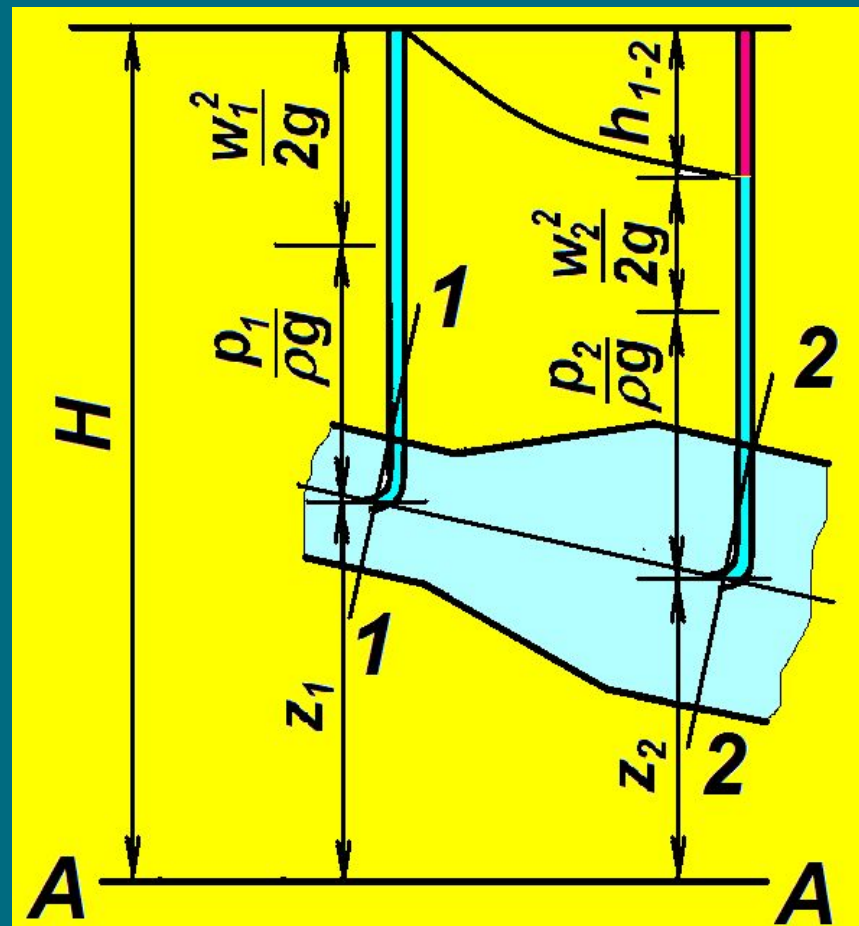
$$i = \frac{\Delta H}{\Delta L_{1-2}}$$

Уравнение Бернулли

Графическая иллюстрация



— для идеальной жидкости —



— для реальной жидкости —

Уравнение Бернулли

Линейные и местные сопротивления

Потери напора h_{1-2} на преодоление сопротивлений движению жидкости.

Линейные
сопротивления

я

$h_{л}$

+

Местные
сопротивления

я

$h_{м}$

Линейные сопротивления связаны с протяженностью потока жидкости и обусловлены трением частиц одна о другую и стенки канала (трубопровода).

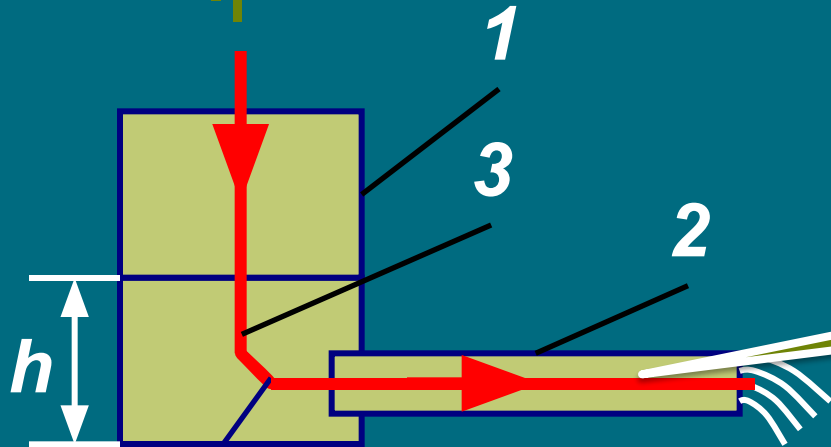
$$h_{1-2} = h_{л} + h_{м}$$

Местные сопротивления вызываются различными препятствиями на пути движения потока в виде задвижек, вентилях, поворотов, сужений и расширений сечения и т. п.

Режимы движения жидкости

Опыт Рейнольдса.
1883г.

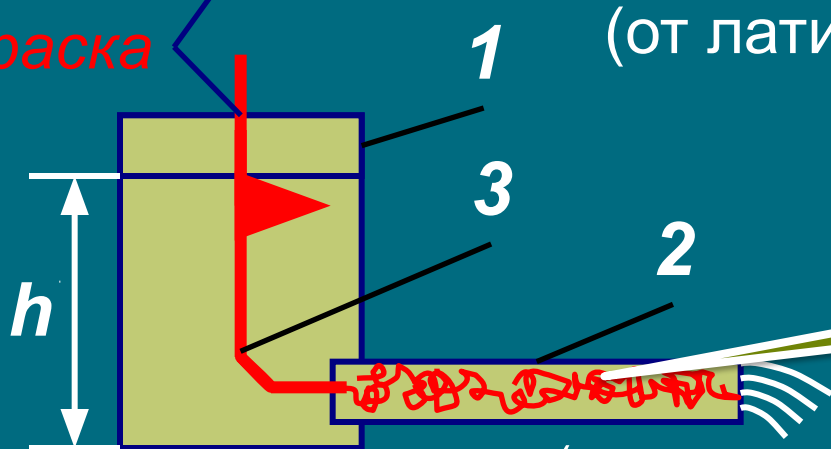
- 1 – сосуд
- 2 - стеклянная труба
- 3 - капиллярная трубка



пути частиц прямолинейны
и параллельны друг другу

ламинарное движение

(от латинского слова «ламина» — слой)



частицы жидкости движутся
по хаотическим траекториям

турбулентное движение

(от латинского слова «турбулентус» — вихревой)

$h=const$

Режимы движения жидкости

Опыт показывает, что переход от ламинарного течения к турбулентному зависит от массовой скорости жидкости ρw , диаметра трубы d и вязкости жидкости μ .

Критерий Рейнольдса:

$$Re_{кр} = 2300$$

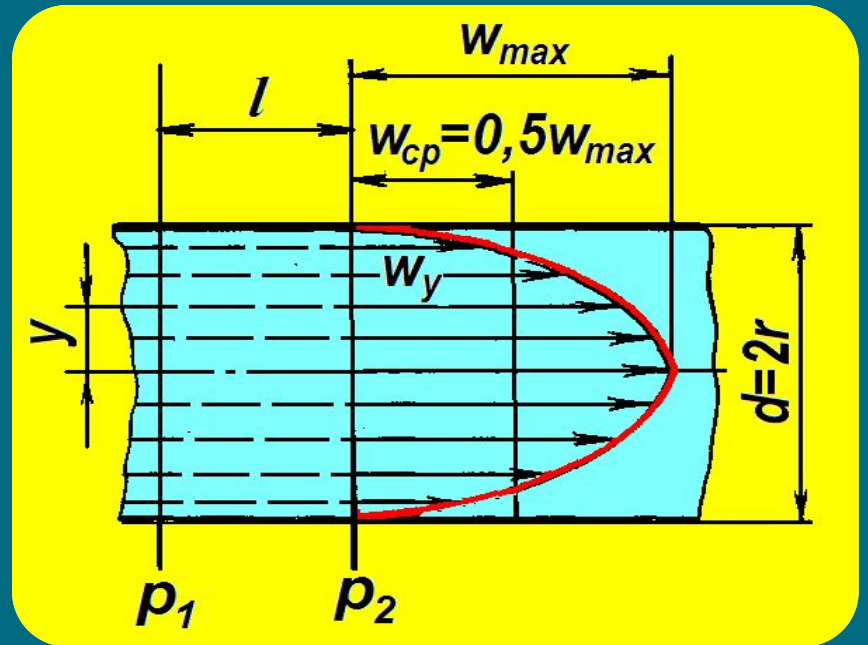
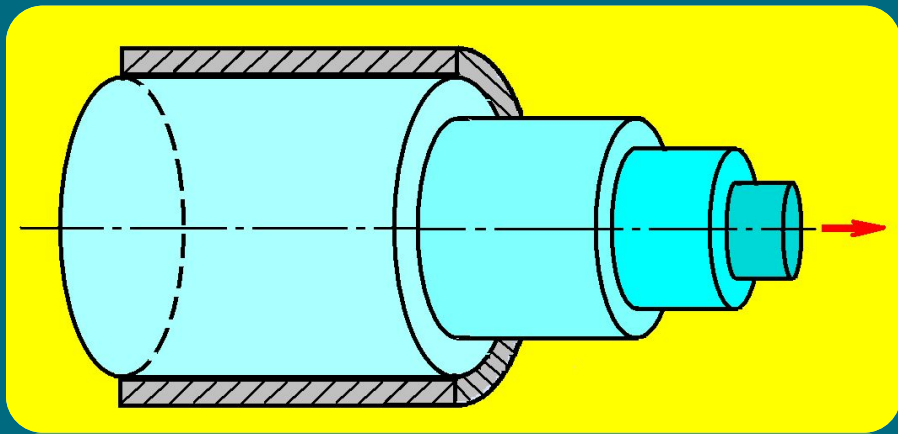
$$Re = \frac{wd\rho}{\mu} = \frac{wd}{\nu}$$

$Re < 2300$ – устойчивый ламинарный режим

$2300 < Re < 10000$ – неустойчиво турбулентный режим

~~$Re > 10000$ – устойчиво турбулентный режим~~

Распределение скоростей по сечению потока при ламинарном режиме



$$P_1 - P_2 = (p_1 - p_2) \pi y^2$$

p_1 и p_2 – гидростатические давления в сечениях трубы на расстоянии l

$$T = -\mu F \frac{dw_y}{dy}$$

w_y – скорость движения жидкости на расстоянии y от оси трубы

$F = 2\pi y l$ – наружная поверхность цилиндра

μ – вязкость жидкости

Распределение скоростей по сечению потока при ламинарном режиме

Сумма проекций всех сил на ось потока равна нулю

$$(p_1 - p_2)\pi y^2 = -\mu 2\pi y l \frac{dw_y}{dy}$$

После сокращения и разделения переменных

$$\frac{p_1 - p_2}{2\mu l} y dy = -dw_y$$

Проинтегрируем по всему объему жидкости в трубе

$$\int_y^r \frac{p_1 - p_2}{2\mu l} y dy = - \int_{w_y}^0 dw_y$$

$$\frac{p_1 - p_2}{2\mu l} \left(\frac{r^2}{2} - \frac{y^2}{2} \right) = w_y$$

Получаем

или

$$w_y = \frac{p_1 - p_2}{4\mu l} (r^2 - y^2)$$

Распределение скоростей по сечению потока при ламинарном режиме

Скорость имеет максимальное значение на оси трубы

$$w_{max} = \frac{P_1 - P_2}{4\mu l} r^2$$

$$w_y = w_{max} \left(1 - \frac{y^2}{r^2} \right)$$

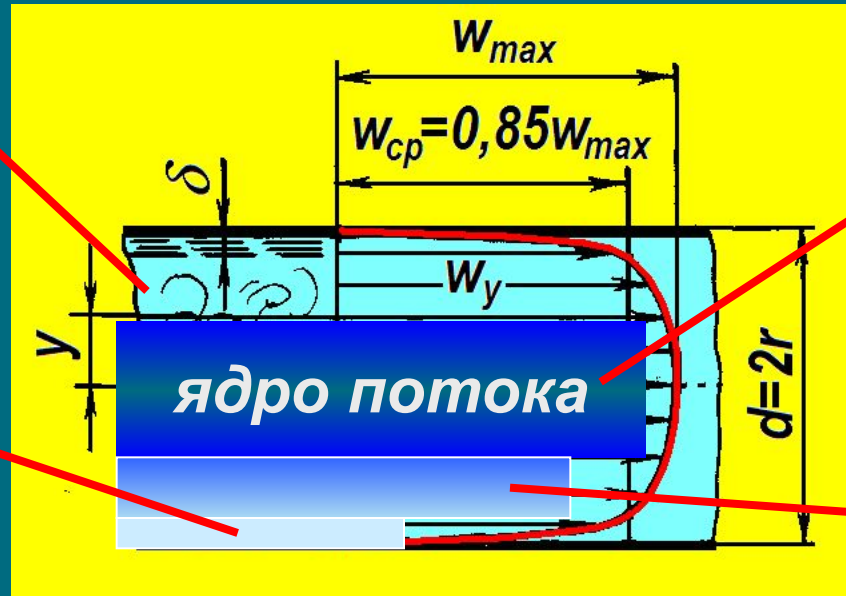
- закон Стокса, выражающий параболическое распределение скоростей в сечении трубопровода при ламинарном движении

При ламинарном потоке средняя скорость жидкости равна половине скорости по оси трубы

$$w_{cp} = 0,5 w_{max}$$

Распределение скоростей по сечению потока при турбулентном режиме

пульсация скоростей, перемешивание жидкости
 ламинарный пограничный слой



в ядре потока скорости частиц одинаковы
 переходная зона

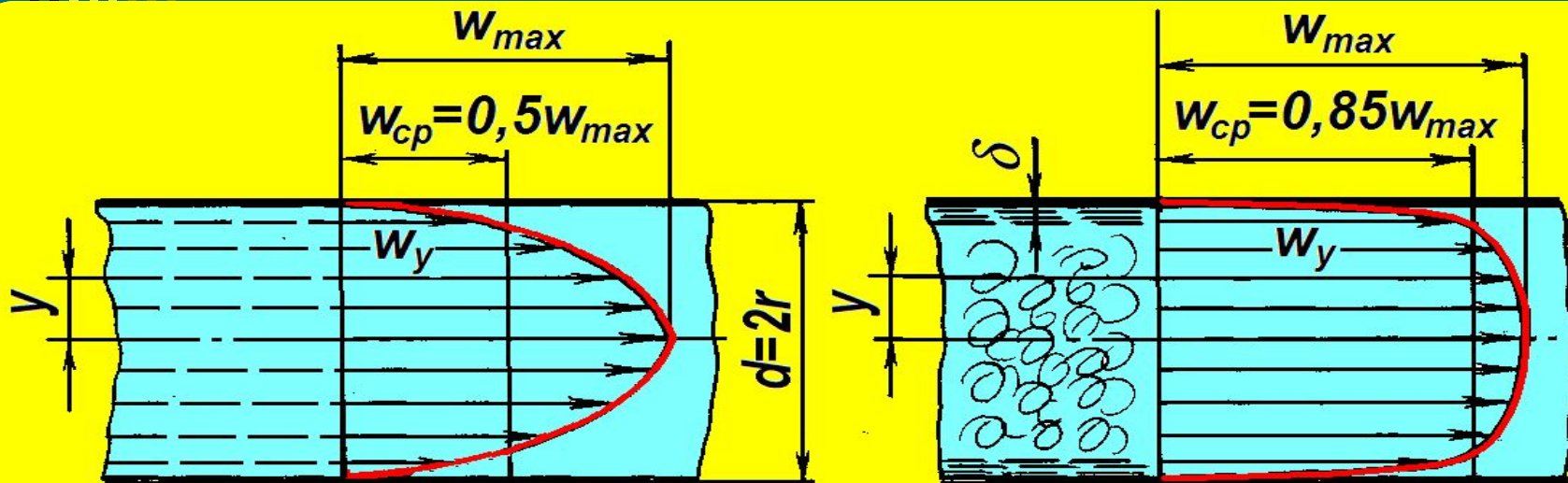
При $Re \ll 100000$ $\delta = 62,8dRe^{-0,875}$

$$\frac{w_{cp}}{w_{max}} = 0,75 \div 0,90$$

$$\frac{w_y}{w_{max}} = \left(\frac{r-y}{r} \right)^m, \quad m = f(Re, \varepsilon)$$

$$w_{cp} \approx 0,85w_{max}$$

Распределение скоростей по сечению потока при ламинарном и турбулентном режимах



Характерное распределение скоростей для каждого режима движения жидкости устанавливается на протяжении некоторого участка трубопровода, называемого начальным, длину которого рассчитывают по формулам:

$$l_{нач} = 0,028d Re$$

для ламинарного режима

$$l_{нач} = 0,639d Re^{0,25}$$

для турбулентного режима



Некоторые практические приложения уравнения Бернулли

Расчет сопротивлений и потерь напора при движении жидкости по трубопроводу

Измерение скоростей и расходов жидкости

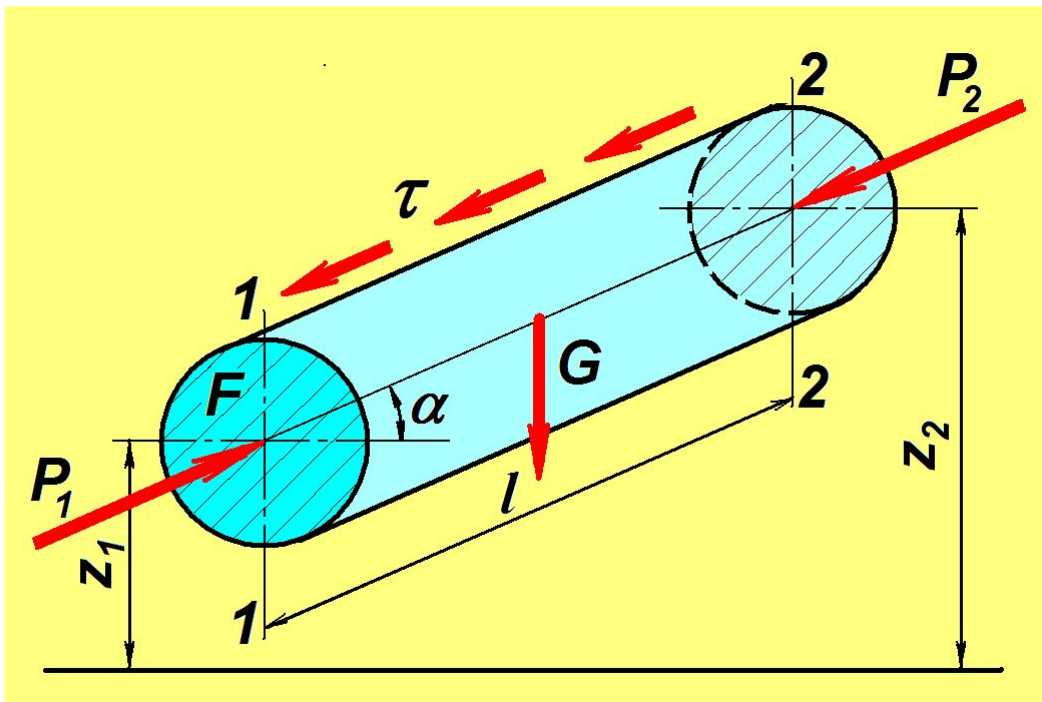
Соппротивление при движении жидкости по трубопроводу

При движении реальной жидкости по трубопроводу или каналу происходит **потеря напора**, которая складывается из:

- **потери на трение** частиц жидкости друг о друга и о стенки трубы или канала,
- **потери на местных сопротивлениях**, которые изменяют направление или скорость потока.

Сопротивление при движении жидкости по трубопроводу

Потери на трение



Силы давления:

$$P_1 = p_1 F$$

$$P_2 = p_2 F$$

Сила тяжести:

$$G = \rho g F l$$

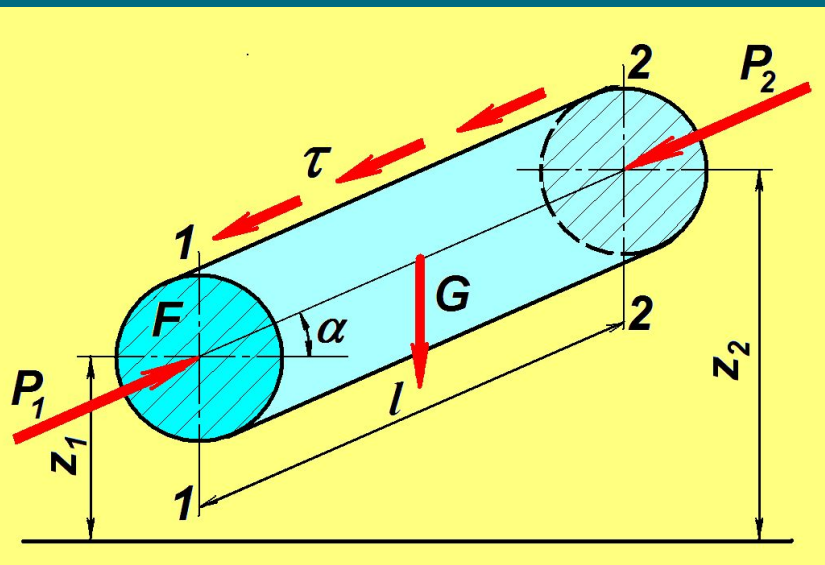
Силы трения:

$$T = \tau \Pi l$$

Сопротивление при движении жидкости по трубопроводу

Потери на трение

При равномерном и прямолинейном движении действующие на жидкость силы будут находиться в равновесии.



$$P_1 - P_2 - G \sin \alpha - T = 0$$

$$\sin \alpha = \frac{z_2 - z_1}{l}$$

$$p_1 F - p_2 F - \rho g F l \frac{z_2 - z_1}{l} - \tau \Pi l = 0$$

Сопротивление при движении жидкости по трубопроводу

Потери на трение

Разделим уравнение на $\rho g F$:

$$\left(z_1 + \frac{p_1}{\rho g} \right) - \left(z_2 + \frac{p_2}{\rho g} \right) = \frac{\tau \Pi l}{\rho g F} = \frac{\tau}{\rho g} \cdot \frac{l}{r_{\text{гидр}}}$$

Потери напора при равномерном движении:

$$h_{1-2} = \frac{\tau}{\rho g} \cdot \frac{l}{r_{\text{гидр}}} = \frac{4\tau}{\rho g} \cdot \frac{l}{d_{\text{гидр}}}$$

Потеря напора на трение может быть выражена через скоростной напор $w^2/2g$:

$$h_{1-2} = \zeta \frac{w^2}{2g}$$

где ζ — коэффициент потерь энергии по длине или коэффициент сопротивления трения.

Сопротивление при движении жидкости по трубопроводу

Потери на трение

Напряжение трения τ :

$$\tau = \frac{\zeta}{4} \cdot \frac{d_{гидр}}{l} \cdot \frac{\rho w^2}{2}$$

Введем обозначение:

$$\lambda = \zeta \frac{d_{гидр}}{l}$$

— коэффициент гидравлического сопротивления
(коэффициент трения)

$$\tau = \frac{\lambda}{4} \cdot \frac{\rho w^2}{2}$$

Сопротивление при движении жидкости по трубопроводу

Потери на трение

Потери напора на трение:

$$h_{1-2} = \lambda \frac{l}{d_{\text{гидр}}} \cdot \frac{w^2}{2g}$$

Потеря напора на трение пропорциональна длине трубопровода l и скоростному напору $w^2/2g$ и обратно пропорциональна диаметру трубы d .

Для ламинарного режима:

При турбулентном режиме:

Для гладких труб и при $Re < 70000$ может быть

использована формула Блазиуса:

ε - относительная шероховатость стенок трубы

k - абсолютная шероховатость (средняя величина выступов на стенках трубопровода);

$$\lambda = f\left(\frac{64}{Re}, \varepsilon \frac{k}{d}\right)$$

$$\lambda = \frac{0,3165}{Re^{0,25}}$$

Сопротивление при движении жидкости по трубопроводу

Местные сопротивления

К местным сопротивлениям относятся вход в трубу и выход из нее, участки сжатия и расширения потока, различные фитинги, диафрагмы, запорные и регулирующие устройства.

Потери напора в местном сопротивлении:

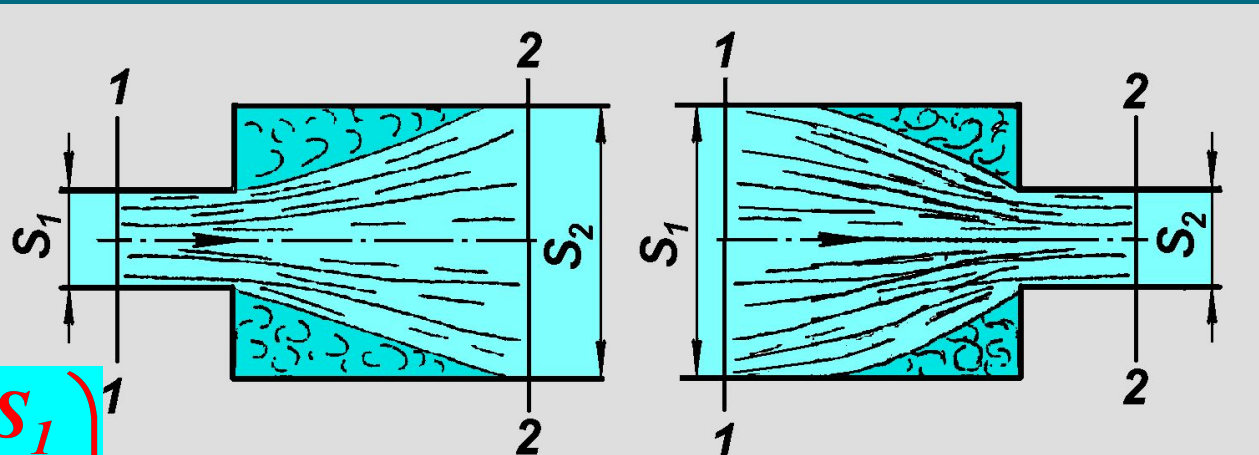
$$h_m = \xi_m \frac{w^2}{2g}$$

где ξ_m — коэффициент местного сопротивления.

Величина ξ_m зависит как от вида местного сопротивления, так и от режима движения жидкости, т.е. от числа Рейнольдса. Для различных местных сопротивлений величины ξ_m приводятся в справочниках.

Сопротивление при движении жидкости по трубопроводу

Местные сопротивления

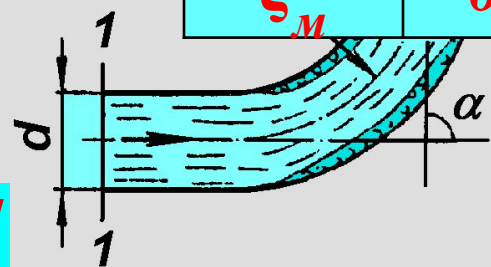


$$\xi_M = \left(1 - \frac{S_1}{S_2}\right)^2$$

внезапное расширение

внезапное сужение

S_1/S_2	100	5	2	1,25	1
ξ_M	0,5	0,43	0,3	0,15	0



$$\xi_M = 0,14$$

плавный поворот на 90° (отвод)



$$\xi_M = 1,1 \div 1,3$$

резкий поворот на 90° (колесо)

Сопротивление при движении жидкости по трубопроводу

Общая потеря напора

Полную потерю напора определяют как сумму всех потерь:

$$h = h_{\lambda} + \sum h_{\xi} = \lambda \frac{l}{d} \cdot \frac{w^2}{2g} + \sum \xi_{\text{м},i} \frac{w^2}{2g} = \left(\lambda \frac{l}{d} + \sum \xi_{\text{м},i} \right) \frac{w^2}{2g}$$

При движении жидкости по горизонтальному трубопроводу ($z_1 = z_2$) с постоянной скоростью ($w_1 = w_2$) полная потеря напора составит:

$$h = \frac{p_1 - p_2}{\rho g}$$

Потери давления в трубопроводе только от трения:

$$\Delta p = h \rho g = \left(\lambda \frac{l}{d} + \sum \xi_{\text{м},i} \right) \frac{w^2 \rho}{2} \quad \frac{\text{Н}}{\text{м}^2} \quad \frac{\text{Н}}{\text{м}^2}$$

Использованная литература

- Арустамова И.Т., Иванников В.Г. Гидравлика: Учебное пособие для ВУЗов (Рекомендовано ГК РФ по высшему образованию) – М.: Недра. 1995 -198 стр.
- Кононов А.А., Кобзов Д.Ю., Кулаков Ю.Н., Ермашонок С.М. Основы гидравлики: Курс лекций. - Братск: ГОУ ВПО "БрГТУ", 2004 . - 102 с.