

Лекция 7

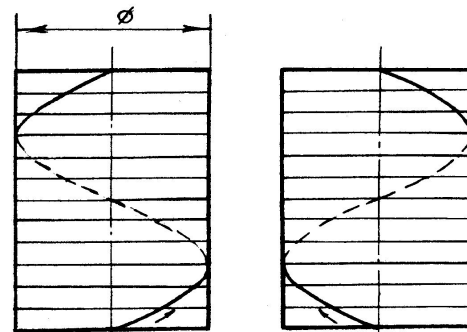
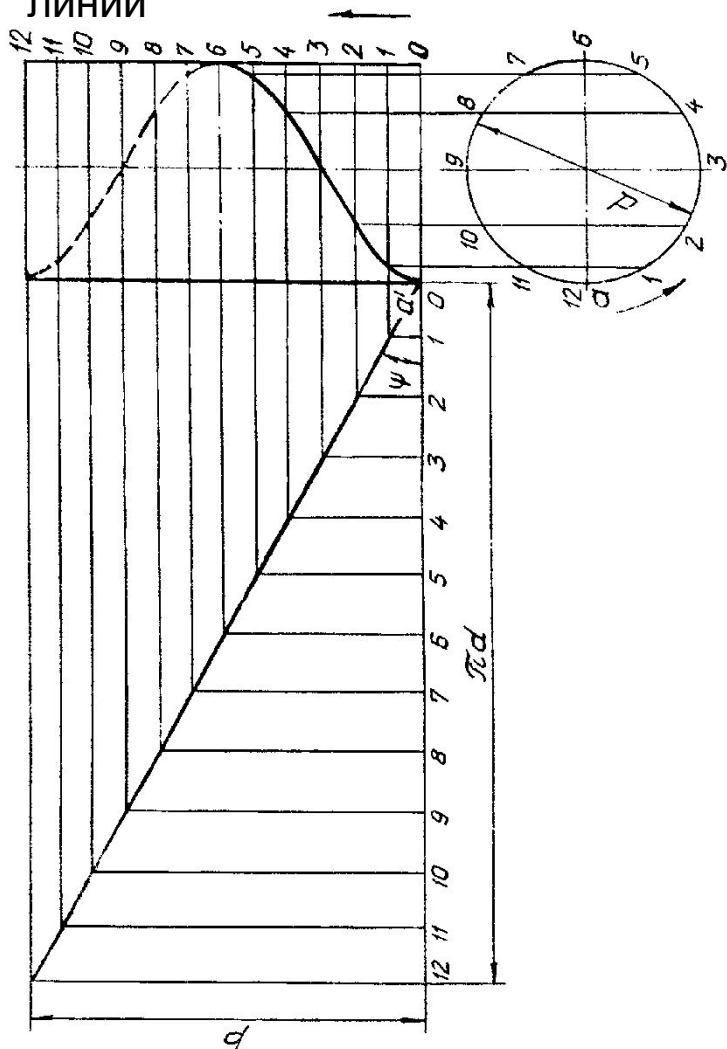
**Резьбы, резьбовые изделия и
соединения**

Разъемные соединения

Неразъемные соединения

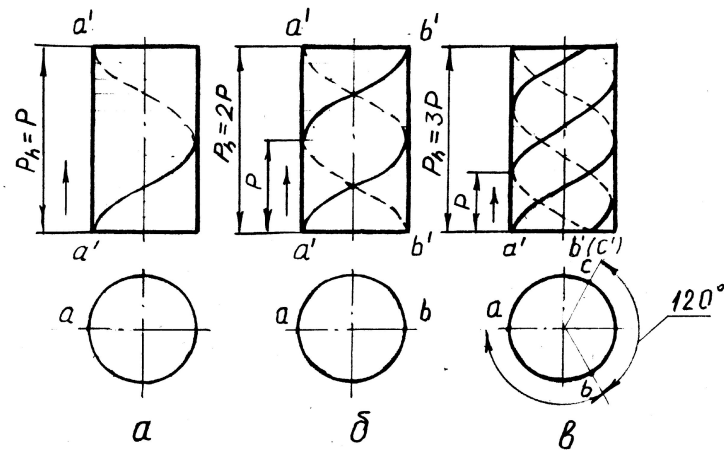
Образование резьбы

Образование винтовой
линии



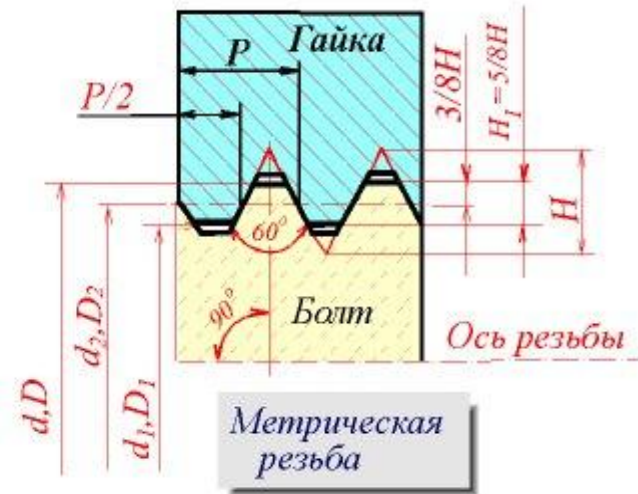
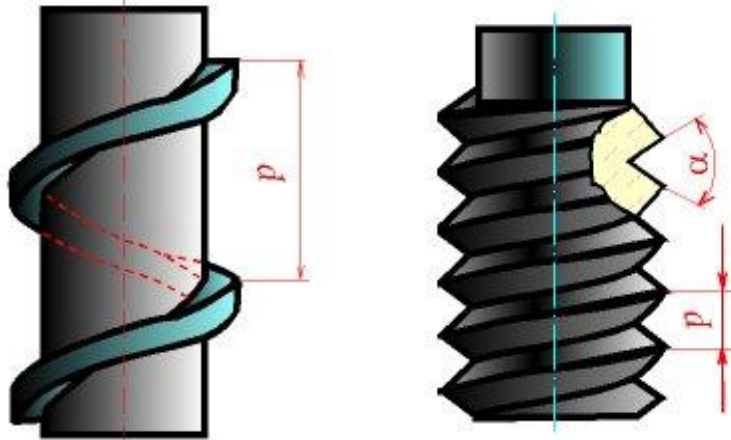
Правая

Левая

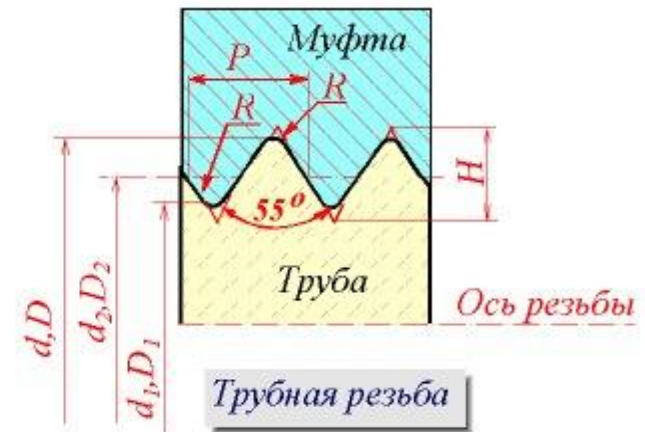


Однозаходная (а), двухзаходная (б),
трехзаходная (в) винтовые линии

Геометрическая форма и основные элементы параметры резьбы



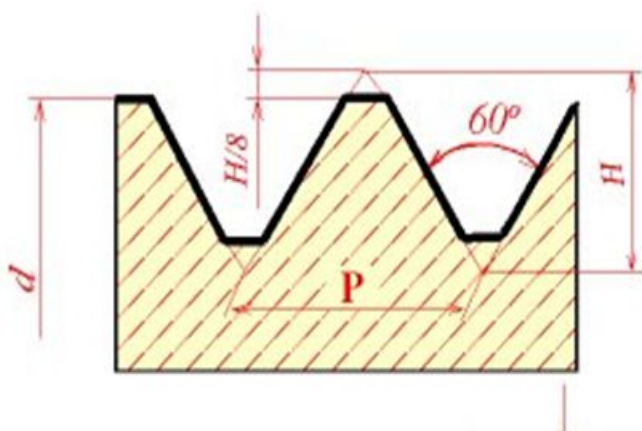
Винт с правой двухзаходной резьбой



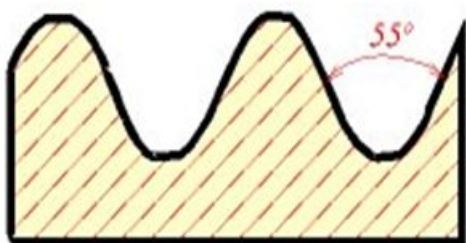
Резьбой называется поверхность, образованная при винтовом движении некоторой плоской фигуры по цилиндрической или конической поверхности так, что плоскость фигуры всегда проходит через ось.

Резьбы по назначению

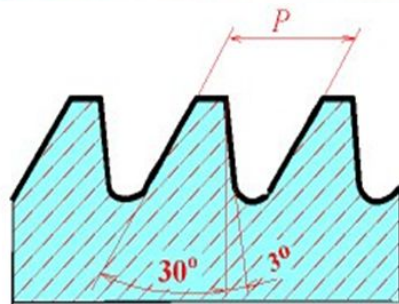
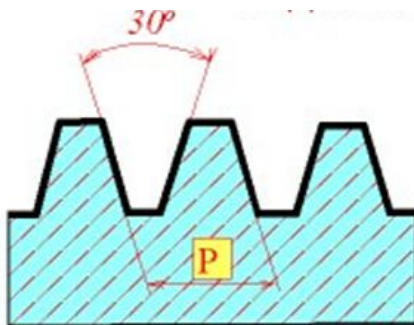
Крепежные резьбы
метрическая резьба



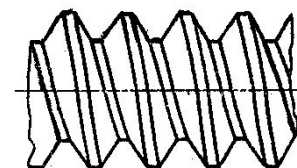
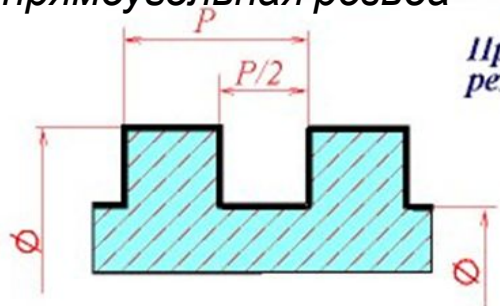
Трубная резьба



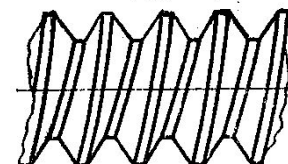
Ходовые резьбы
Тrapeцеидальная резьба



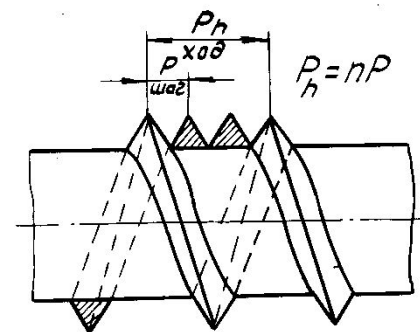
Нестандартная резьба
прямоугольная резьба



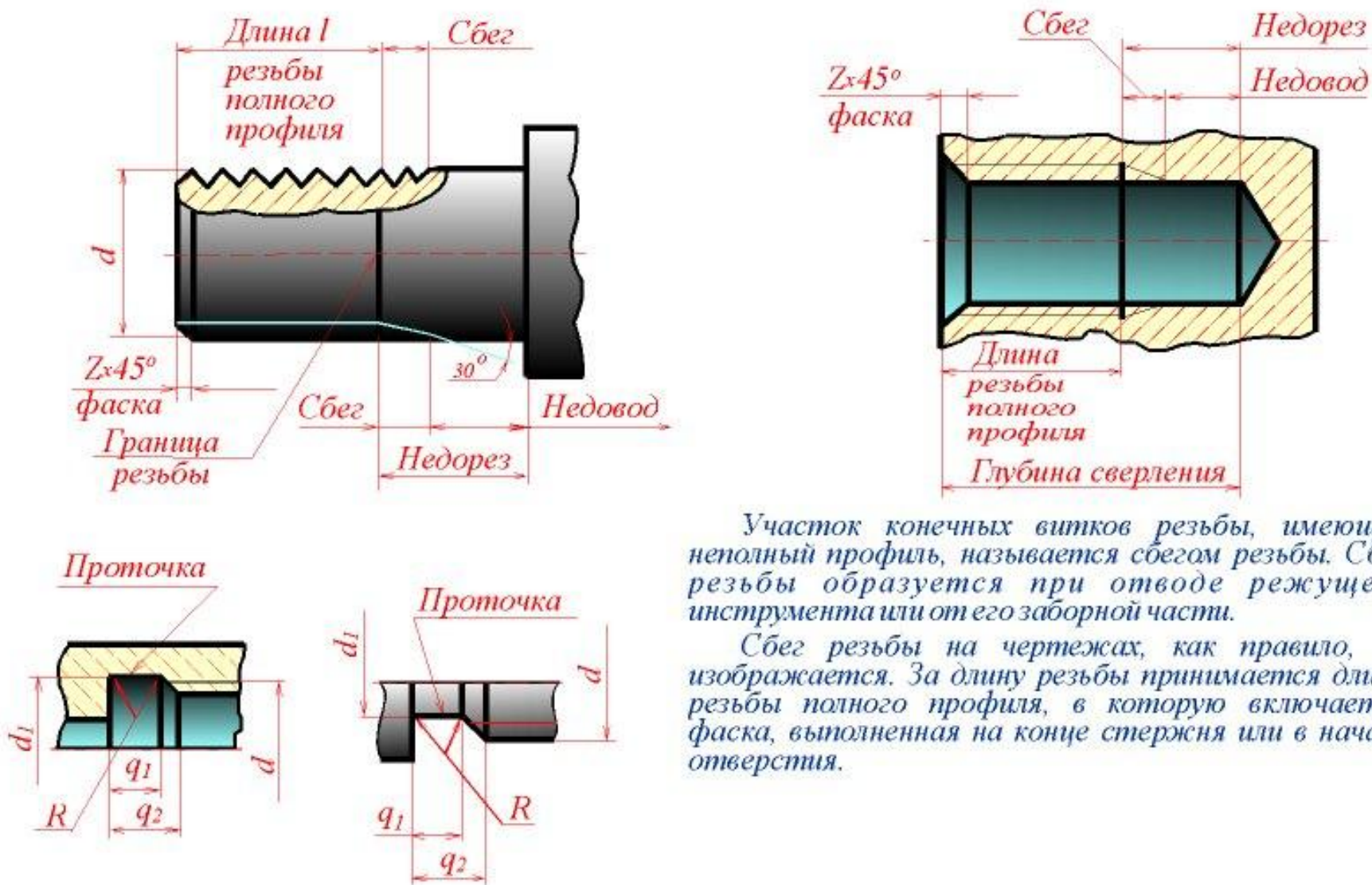
Правая резьба



Левая резьба



Геометрическая форма и основные параметры резьбы



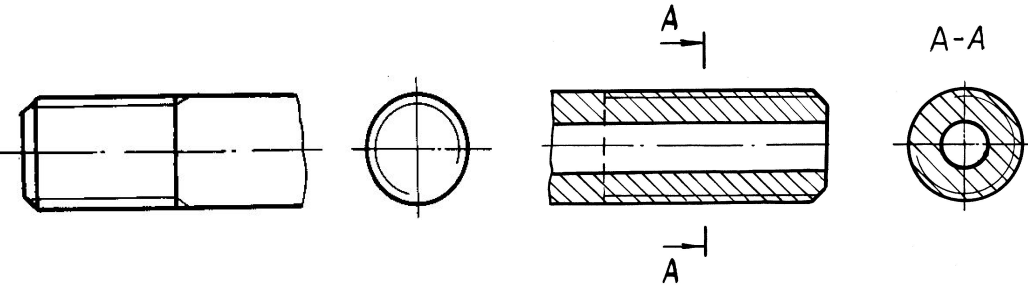
Участок конечных витков резьбы, имеющих неполный профиль, называется **сбегом** резьбы. Сбег резьбы образуется при отводе режущего инструмента или от его заборной части.

Сбег резьбы на чертежах, как правило, не изображается. За длину резьбы принимается длина резьбы полного профиля, в которую включается фаска, выполненная на конце стержня или в начале отверстия.

Изображение резьбы на чертежах ГОСТ 2.311 -

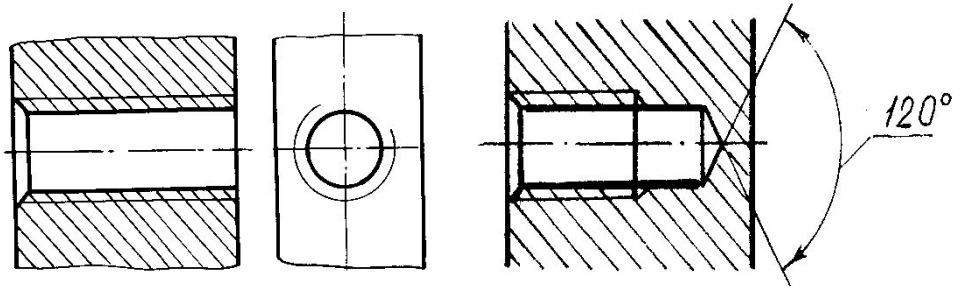
ГО

A-A

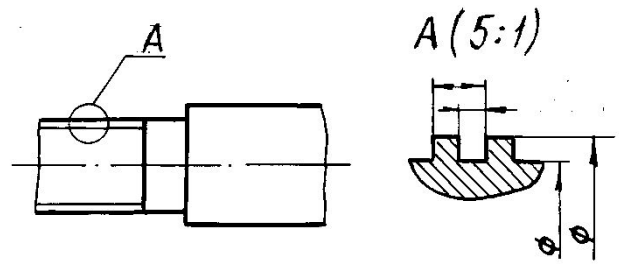


Изображение резьбы на стержне

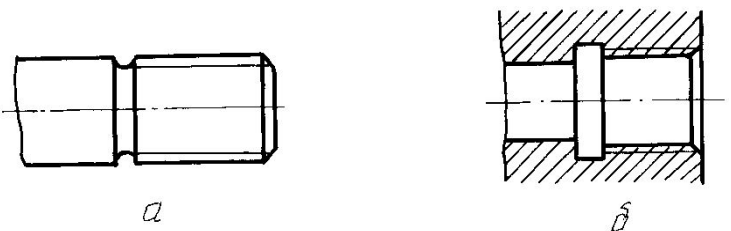
Резьба двухзаходная левая



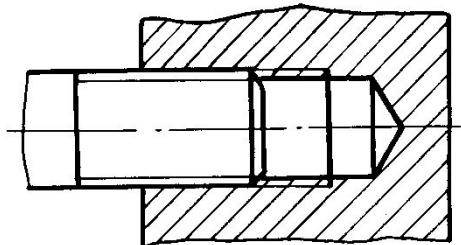
Изображение резьбы в отверстии



Изображение нестандартной резьбы на стержне и в отверстии

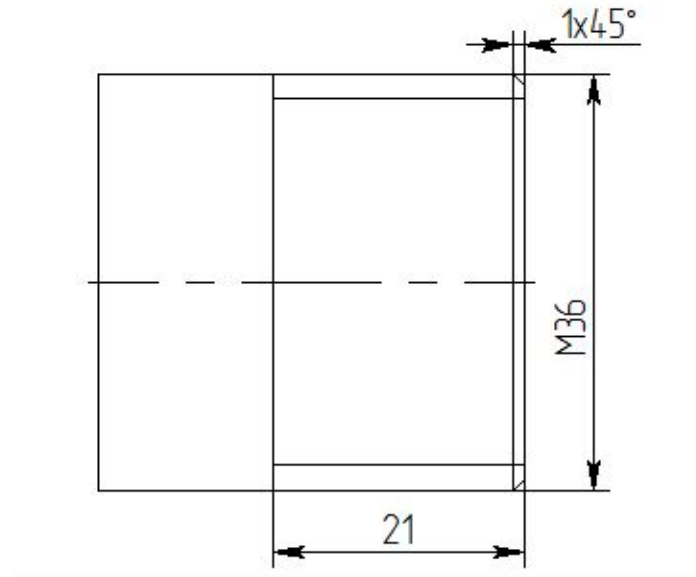
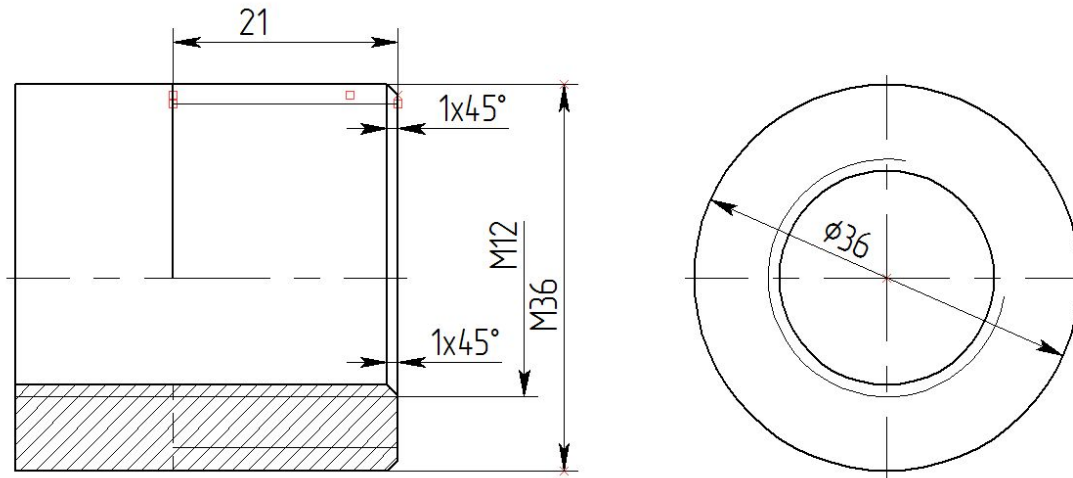


Изображение резьбовых проточек



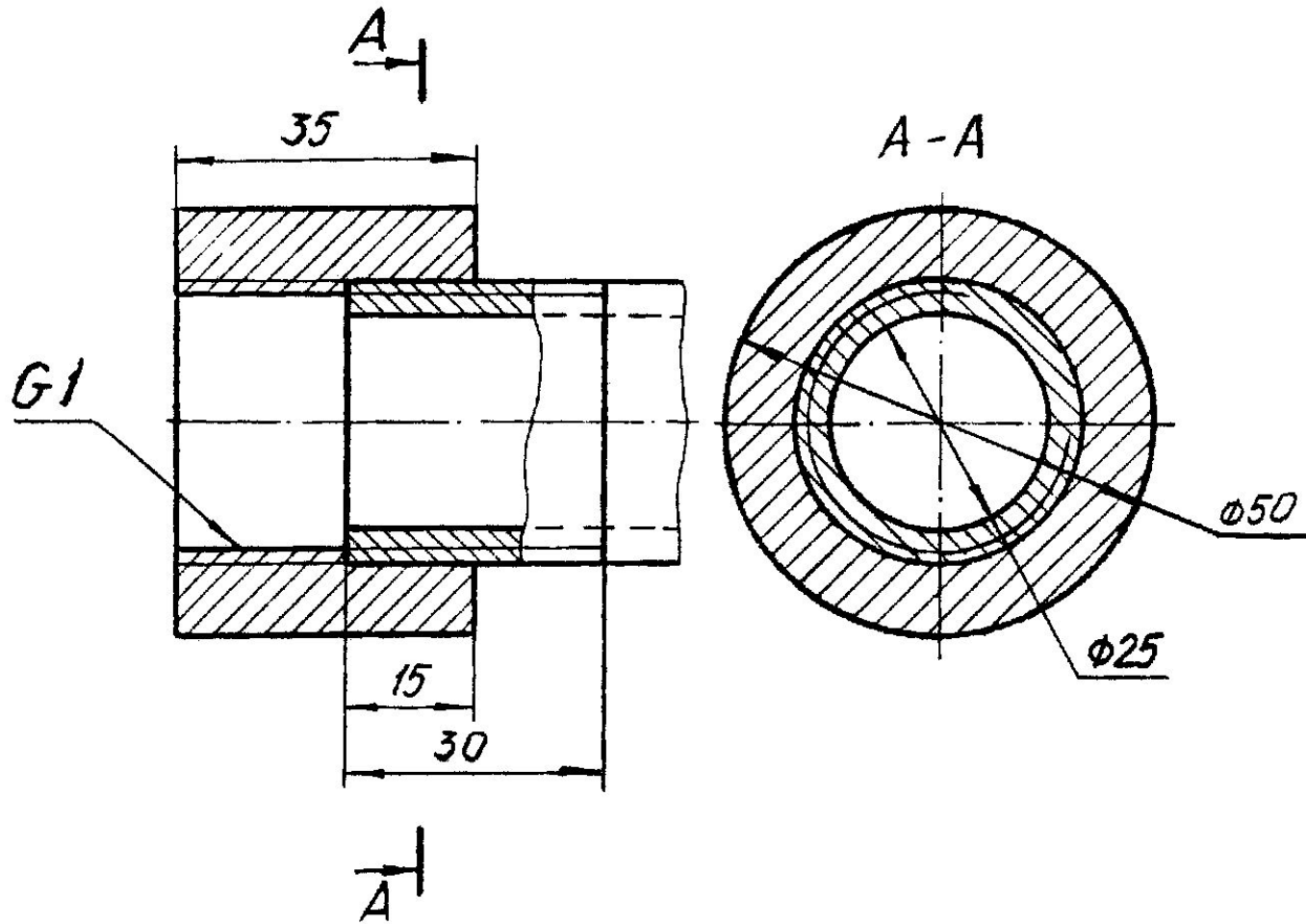
Изображение резьбового соединения

Изображение резьбы на чертежах

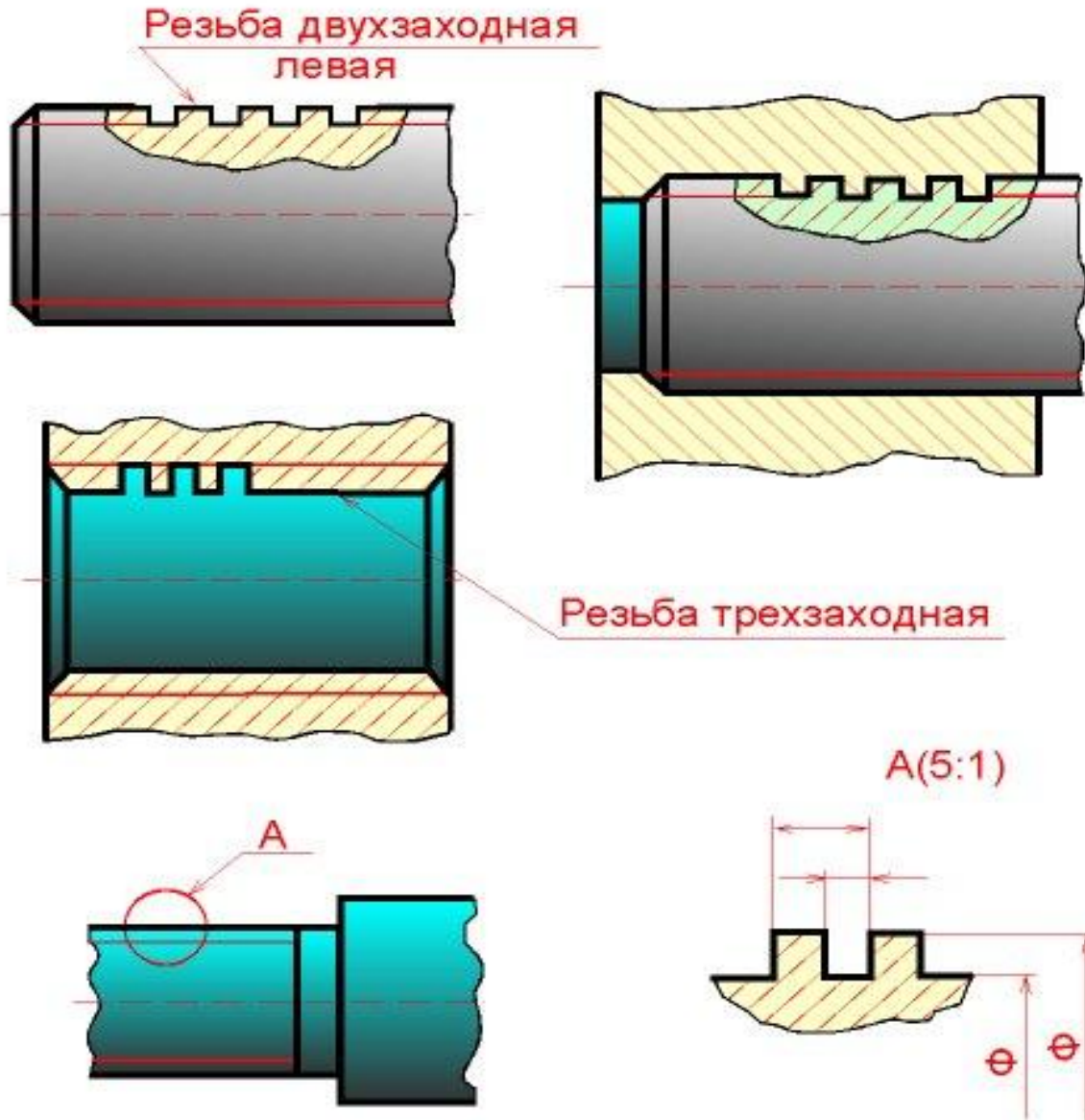


Разъемные соединения

Соединение трубное
Изображение на чертеже



Изображение резьбы на чертежах ГОСТ 2.311 - 68



Тип резьбы	Условное обозначение типа резьбы	Параметры резьбы, указываемые на чертеже	Примеры обозначения резьб на чертеже
Метрическая с крупным шагом (60°)	M	Наружный диаметр, поле допуска, буквы LH для левой резьбы	Наружной: M8-6g Внутренней: M8-7H Левой резьбы: M8LH-6g, M8LH-6H
Метрическая с мелким шагом (60°)		Наружный диаметр, шаг, поле допуска, буквы LH для левой резьбы	Наружной: M8×1-6g Внутренней: M8×1-6H Левой резьбы: M8×1LH-6g, M8×1LH-6H
Тrapeцедальная многозаходная (30°)	Tr	Наружный диаметр, ход и, в скобках, буквы P и числовое значение шага, буквы LH для левой резьбы, поле допуска	Наружной: Tr 20×8(P4)-8l Внутренней: Tr 20×8(P4)-8H Левой резьбы: Tr 20×8(P4)LH-8l Tr 20×8(P4)LH-8H
Уюрная (33°)	S	Наружный диаметр, шаг, буквы LH для левой резьбы, поле допуска	S80×10-7h S80×10LH-7H
Трубная цилиндрическая (55°)	G	Обозначение размера резьбы, класс точности, буквы LH для левой резьбы	G1-A G1-B G1LH-A G1LH-B
Трубная коническая (55°)	R-наружная резьба Rc-внутренняя резьба	Обозначение размера резьбы, буквы LH для левой резьбы	Наружной: R1 ^{1/2} Внутренней: Rc1 ^{1/2} Левой резьбы: R1 ^{1/2} LH, Rc1 ^{1/2} LH

Обозначение резьбы на чертежах ГОСТ 2.311 - 68

Метрическая резьба (правая) с крупным шагом обозначается буквой **M** и величиной наружного (номинального) диаметра, например - **M 24**

Метрическая резьба (правая) с мелким шагом обозначается буквой **M**, номинальным диаметром и шагом, например - **M 24x2**

Метрическая резьба (левая) обозначается буквой **M** с добавлением **LH**, номинальным диаметром и шагом, например - **M 24 LH, M 64x3 LH**

Многозаходная резьба обозначается буквой **M**, номинальным диаметром, числовым значением хода и в скобках буквой **P** и значением шага, например для трехзаходной - **M 24x3 (P1), M 24x3 (P1) LH**

Метрическая коническая резьба обозначается буквами **МК**, номинальным диаметром и шага и номера стандарта, например - **МК 20x1,5 ГОСТ 25229-82**

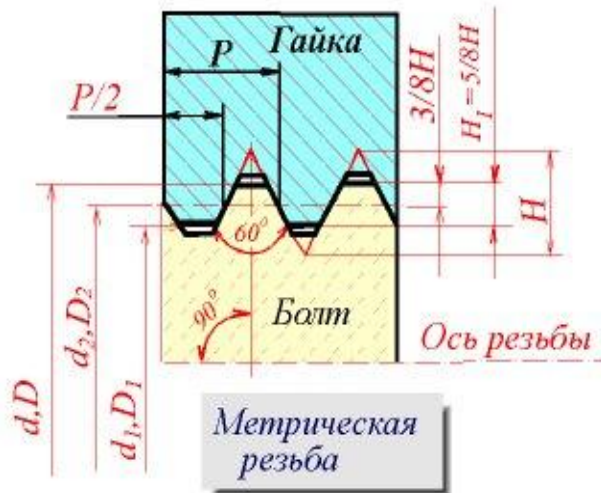
Резьба упорная обозначается буквой **S**, диаметром и шагом, например - **S 70x10**

Резьба трапецеидальная однозаходная обозначается буквами **Tr**, диаметром и шагом, например - **Tr 20x2, Tr 60x24 (P8) LH**

Резьба трубная цилиндрическая обозначается буквой **G** и значением в дюймах. Размер в дюймах, относится к внутреннему диаметру трубы, на наружной поверхности которой нарезана резьба, например - **G1, G 3/4**

Стандартные резьбы общего назначения

Резьба метрическая ГОСТ 9150-81, ГОСТ 8724-81, ГОСТ 24705-81



Резьба метрическая для приборостроения ГОСТ 16967-81

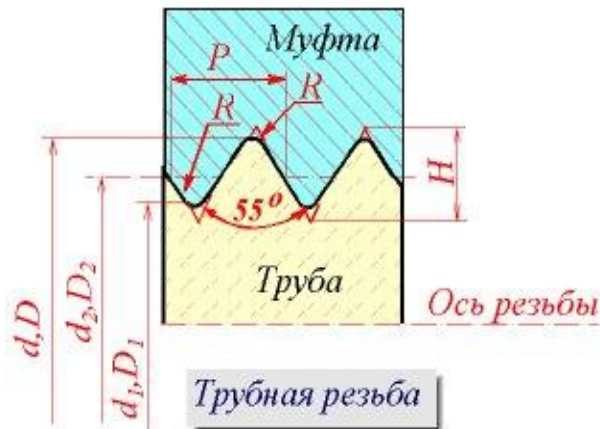
Резьба метрическая коническая ГОСТ 25229-82

Резьба метрическая на деталях из пластмасс ГОСТ 11709-81

Резьба трубная цилиндрическая ГОСТ 6357-81

Резьба трапецеидальная ГОСТ 24737-81, ГОСТ 9484-81

Резьба упорная ГОСТ 10177-82



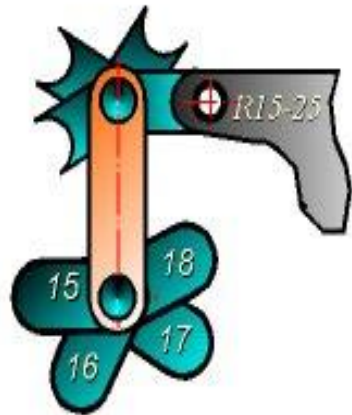
Резьба метрическая ГОСТ 8724–81

Номинальные значения диаметров и шагов

Диаметры d			Шаги P	
1-й ряд	2-й ряд	3-й ряд	крупный	мелкие
4	-	-	0,7	0,5
5	-	-	0,8	0,5
6	-	-	1	0,75; 0,5
-	-	7	1	0,75; 0,5
8	-	-	1,25	1; 0,75; 0,5
-	-	9	(1,25)	1; 0,75; 0,5
10	-	-	1,5	1,25; 1; 0,75; 0,5
-	-	1	(1,5)	1; 0,75; 0,5
12	-	-	1,75	1,5; 1,25; 1; 0,75; 0,5
-	14	-	2	1,5; 1,25; 1; 0,75; 0,5
-	-	15	-	1,5; (1)
16	-	-	2	1,5; 1; 0,75; 0,5
-	-	17	-	1,5; (1)
-	18	-	2,5	2; 1,5; 1; 0,75; 0,5
20	-	-	2,5	2; 1,5; 1; 0,75; 0,5
-	32	-	2,5	2; 1,5; 1; 0,75; 0,5
24	-	-	3	2; 1,5; 1; 0,75

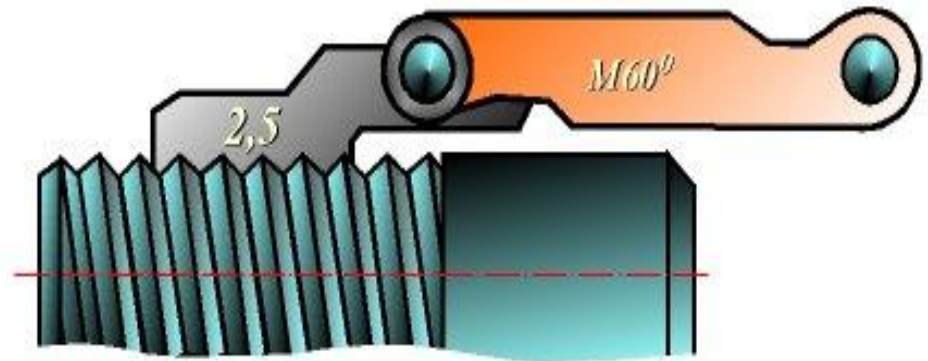
Определение типа и размеров резьбы

резьбы



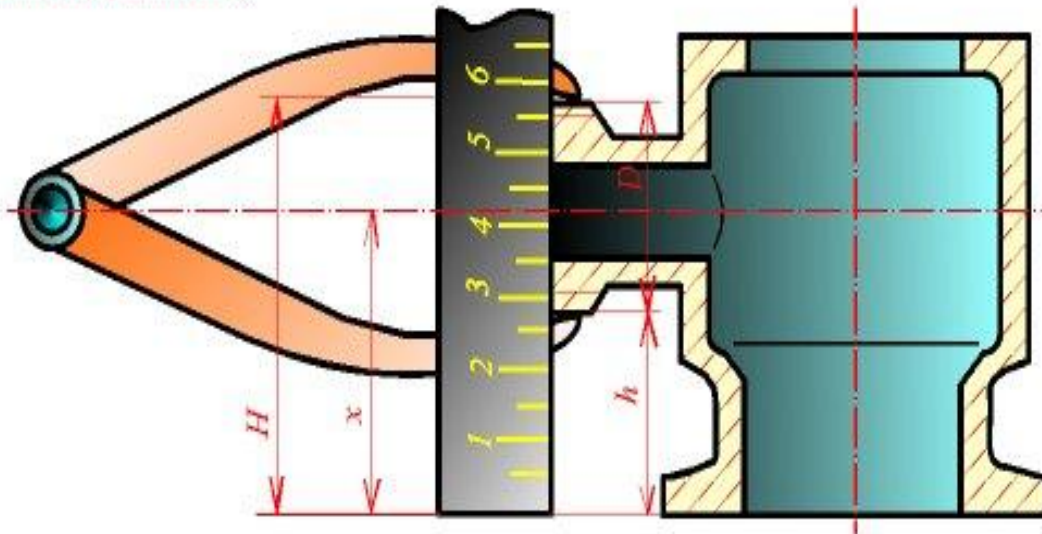
Радиусомером, состоящим из набора пластинок, на которых выбиты величины радиусов (мм), измеряют радиусы закруглений (галтелей).

Обмер резьбы деталей



Резьбомер применяют для определения профиля и шага резьбы. На колодке метрического резьбомера выбито клеймо "M60 ϕ ", а на каждой пластине шаг (мм).

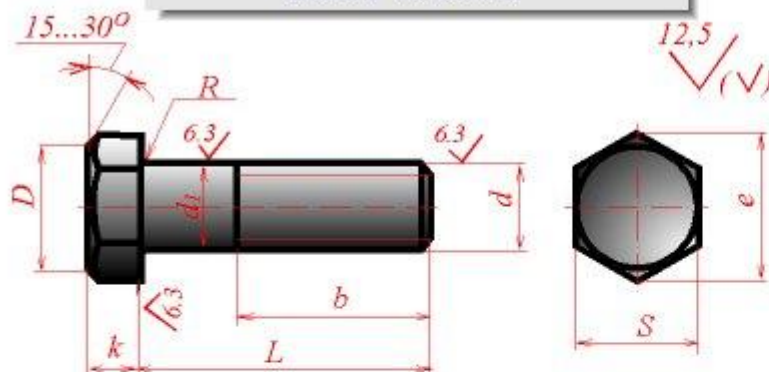
На колодке дюймового резьбомера стоит клеймо "Д55 ϕ ", а на каждой пластине - число витков на длине одного дюйма.



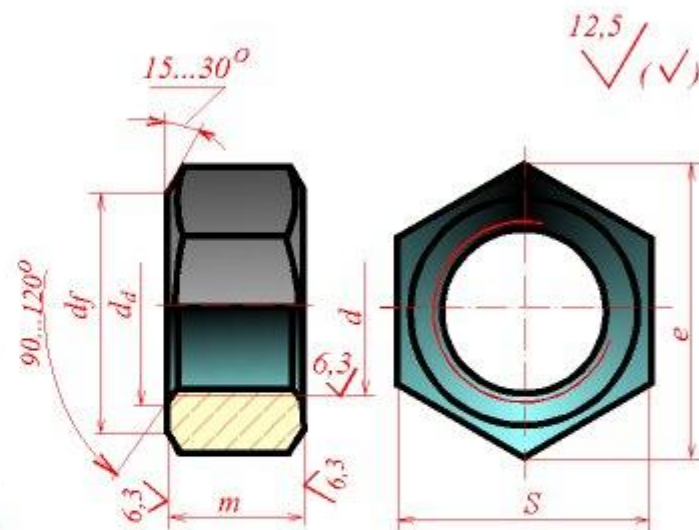
$$x = h + D/2 = H - D/2$$

Резьбовые соединения (болт)

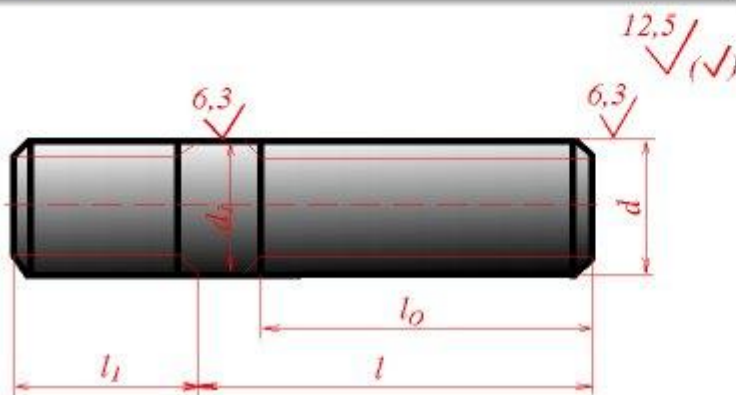
Болт с шестигранной головкой
нормальной точности по
ГОСТ 7798-70



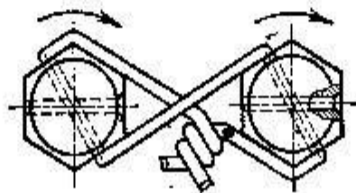
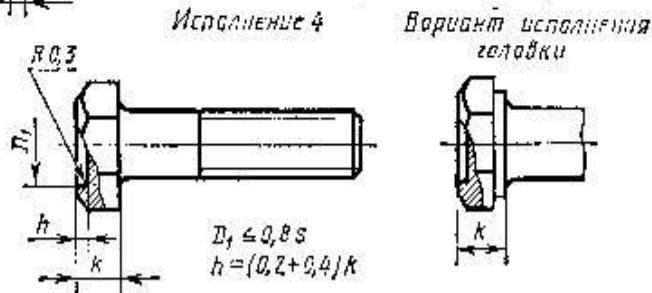
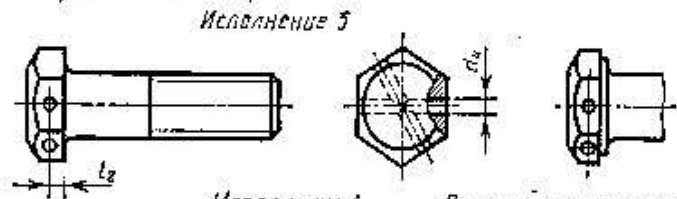
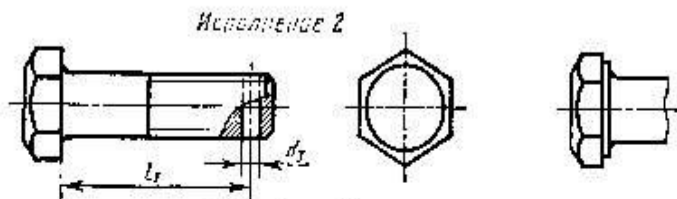
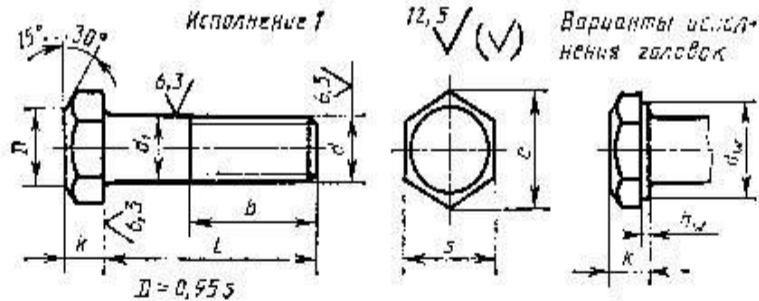
Гайки шестигранные
(нормальной точности) по
ГОСТ 5915-70



Шпильки для деталей с резьбовыми отверстиями
(нормальной точности), ГОСТ 22032-76, 22034-76,
22038-76

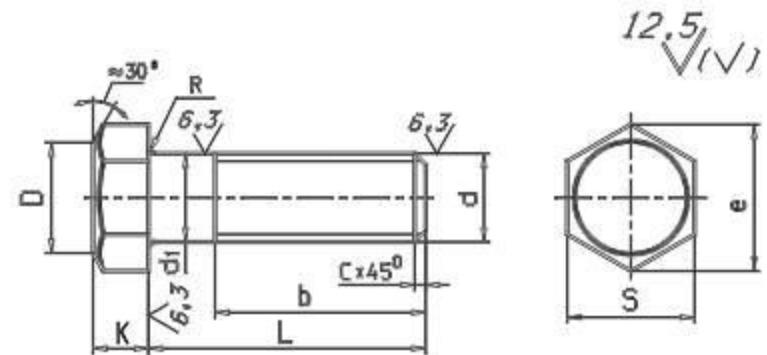


Резьбовые соединения



Болты с шестигранной головкой
нормальной точности (ГОСТ 7798-70)

Таблица 5



Номинальный диаметр резьбы d, мм		6	8	10	12	14	16	18	20	22	24
Шаг резьбы Р	крупный	1	1,25	1,5	1,75	2	2	2,5	2,5	2,5	3
	мелкий		1	1,25	1,25	1,5	1,5	1,5	1,5	1,5	2
Размер под ключ S		10	13	17	19	22	24	27	30	32	36
Высота головки К		4	5,5	7,0	8,0	9,0	10,0	12,0	13,0	14,0	15,0
Диаметр описанной окружности e		10,9	14,2	18,7	20,9	24,3	26,5	29,5	33,3	35	39,6
Радиус под головкой R		0,25	0,4	0,4	0,6	0,6	0,6	0,6	0,8	0,8	0,8

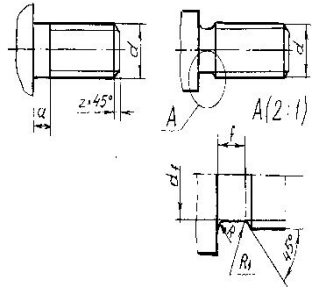
Диаметр фаски $e = (0,9 \dots 0,95)S$; диаметр стержня $d_1 = d$

Длина болта L, мм	Длина резьбы l_0 , мм										
	18	25	25	30	30	35	35	40	40	45	45
25	18	25	25	30	30	35	35	40	40	45	45
30	18	22	30	30	30	35	35	40	40	45	45
35	18	22	26	30	35	35	35	40	40	45	45
40	18	22	26	30	34	40	40	40	40	45	45
45	18	22	26	30	34	38	45	45	45	45	45
50	18	22	26	30	34	38	42	50	50	50	50
55	18	22	26	30	34	38	42	46	50	55	55
60	18	22	26	30	34	38	42	46	50	55	55
65	18	22	26	30	34	38	42	46	50	55	55
70	18	22	26	30	34	38	42	46	50	55	55
75	18	22	26	30	34	38	42	46	50	55	55
80	18	22	26	30	34	38	42	46	50	55	55

Пример условного обозначения болта с диаметром резьбы $d = 12$ мм, длиной $l = 60$ мм, класса прочности 5.8, исполнения 1, с крупным шагом резьбы, с полем допуска резьбы 8g, без покрытия:
Болт М12 - 8g × 60.58 ГОСТ 7798-70.

Резьбовые соединения

Размеры недорезов, проточек и фасок
для наружной метрической резьбы (ГОСТ 10549–80), мм



Шаг резьбы, P	Недорез a , не более		Проточка						Фаска	
			нормальная			узкая				d_f
	нормальны й	уменьшенн ый	f	R	R_1	f	R	R_1		
0,5	1,6	1,0	1,6	0,5	0,3	1,0	0,3	0,2	$d - 0,8$	0,5
0,6									$d - 0,9$	
0,7	2,0	1,6	2,0	1,0	0,5	1,6	0,5	0,3	$d - 1,0$	
0,75									$d - 1,2$	
0,8	3,0	2,0	3,0	1,0	0,5	2,0	1,0	0,5	$d - 1,5$	1,6
1									$d - 1,8$	
1,25	4,0	2,5	4,0	1,6	1,0	2,5	1,0	0,5	$d - 2,2$	
1,5									$d - 2,5$	
1,75									$d - 3,0$	
2	5,0	3,0	5,0	2,0	1,0	3,0	1,6	0,5	$d - 3,5$	2,5
2,5									$d - 4,5$	
3	6,0	4,0	6,0	2,0	1,0	4,0	1,6	0,5	$d - 5,0$	
3,5									$d - 6,0$	
4	8,0	5,0	8,0	3,0	1,0	5,0	2,0	1,0	$d - 6,5$	3,0
4,5									$d - 7,0$	
5									$d - 8,0$	
5,5	10,0	6,0	10,0	2,0	1,0	6,0	2,0	1,0	$d - 9,0$	4,0
6									$d - 9,0$	

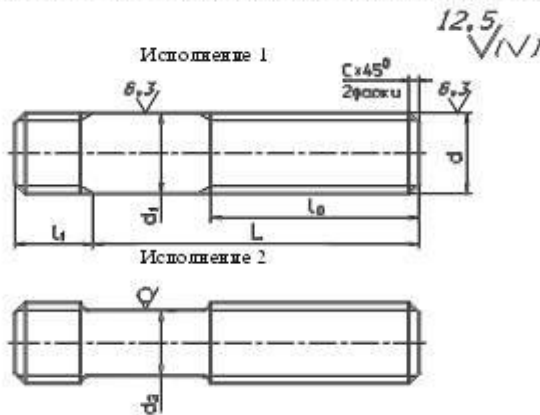
Резьбовые соединения

Обозначение размера резьбы, шаги и номинальные значения наружного и внутреннего диаметров трубной цилиндрической резьбы (ГОСТ 6357–81), ММ

Обозначение размера резьбы		Шаг P	Число шагов на длине 25,4 мм	Диаметры резьбы	
ряд 1	ряд 2			$d = D$	$d_1 = D_1$
$\frac{1}{4}$		1.337	19	13,157	11,445
$\frac{3}{8}$				16,662	14,950
$\frac{1}{2}$		1.814	14	20,955	18,631
	$\frac{5}{8}$			22,911	20,587
$\frac{3}{4}$				26,441	24,117
	$\frac{7}{8}$			30,201	27,877
1		2.309	11	33,249	30,291
	$1 \frac{1}{8}$			37,897	34,939
$1 \frac{1}{4}$				41,910	38,952
	$1 \frac{3}{8}$			44,323	41,365
$1 \frac{1}{2}$				47,803	44,845
	$1 \frac{3}{4}$			53,746	50,788
2				59,614	56,656
	$2 \frac{1}{4}$			65,710	62,752

Резбовые соединения

Шпильки для деталей с резьбовыми отверстиями нормальной точности (ГОСТ 22032-76, 22034-76, 22038-76)



12,5√(N)

Применение шпилек в зависимости от материала деталей

Шпильки нормальной точности ГОСТ	Длина ввинчиваемого резьбового конца	Область применения
22032-76	$l_1 = d$	Для резьбовых отверстий в стальных, бронзовых и латунных деталях и деталях из титановых сплавов
22034-76	$l_1 = 1,25d$	Для резьбовых отверстий в деталях из ковкого и серого чугуна
22038-76	$l_1 = 2d$	Для резьбовых отверстий в деталях из легких сплавов (алюминия, магния)

Примеры условного обозначения шпилек диаметром резьбы $d = 16$ мм, с крупным шагом резьбы, с долей допуска 6g, длиной $l = 70$ мм, класса прочности 58, без покрытия:

Шпилька M16 - 6g × 70 58 ГОСТ 22032-76.

Шпилька M16 - 6g × 70 58 ГОСТ 22034-76.

Шпилька M16 - 6g × 70 58 ГОСТ 22038-76.

То же с мелким шагом резьбы $P = 1,5$ мм, класса прочности 10.9, из стали 40X, с покрытием 02, толщиной 6 мкм:

Шпилька M16 × 1,5 - 6g × 70.109.40X.026 ГОСТ 22032-76.

Шпилька M16 × 1,5 - 6g × 70.109.40X.026 ГОСТ 22034-76.

Шпилька M16 × 1,5 - 6g × 70.109.40X.026 ГОСТ 22038-76.

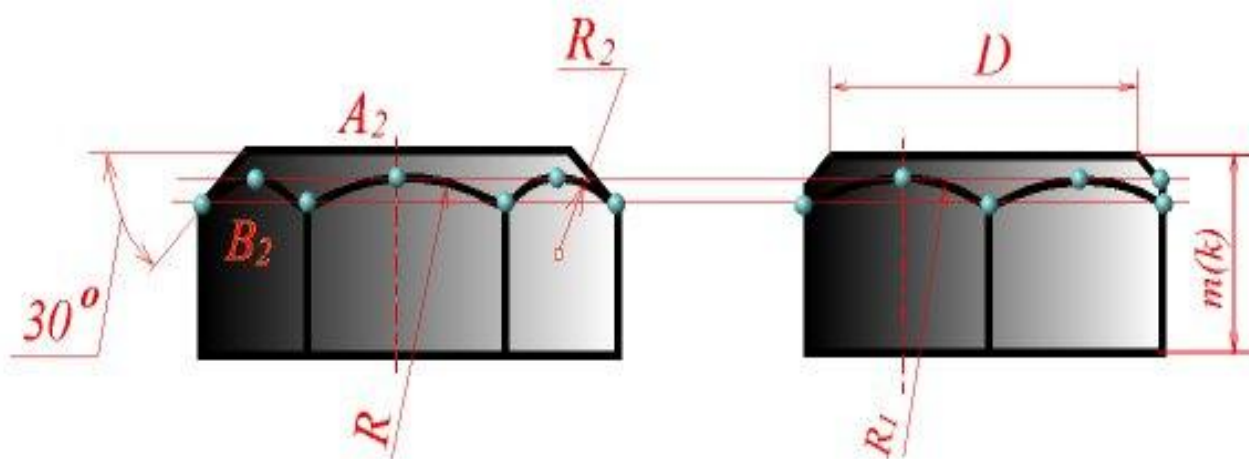
Номинальный диаметр резьбы d, мм		6	8	10	12	14	16	18
Шаг резьбы P	крупный	1	1,25	1,5	1,75	2	2	2,5
	мелкий		1	1,25	1,25	1,5	1,5	1,5
Длина ввинчиваемого резьбового конца	$l_1 = d$ ГОСТ 22032-76	6	8	10	12	14	16	18
	$l_1 = 1,25d$ ГОСТ 22034-76	7,5	10	12	15	18	20	22
	$l_1 = 2d$ ГОСТ 22038-76	12	16	20	24	28	32	36

Пр

Длина шпильки L, мм	Длина гаечного конца l_0 , мм									
25	18	21	20	19	18					
30	18	22	25	24	23					
35	18	22	26	29	28	27	26			
40	18	22	26	30	33	32	31	30		
45	18	22	26	30	34	37	36	35	34	33
50	18	22	26	30	34	38	41	40	39	38
55	18	22	26	30	34	38	42	45	44	43
60	18	22	26	30	34	38	42	46	49	48
65	18	22	26	30	34	38	42	46	50	53
70	18	22	26	30	34	38	42	46	50	54
75	18	22	26	30	34	38	42	46	50	54
80	18	22	26	30	34	38	42	46	50	54

Примечание. Диаметр стержня равен номинальному диаметру резьбы ($d_s = d$).

Резьбовые соединения (гайка)

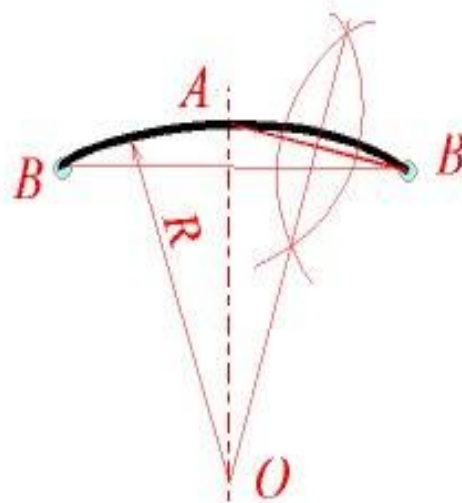
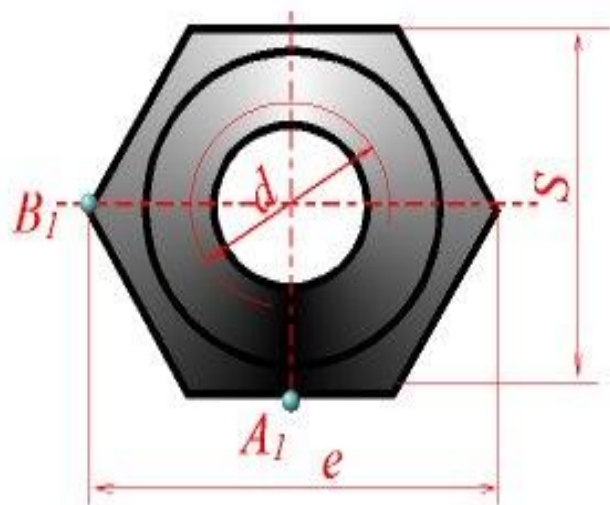


$$e = 2d$$

$$D = (0,9 \dots 0,95)S$$

$$R = 1,5d$$

$$R_1 = d$$



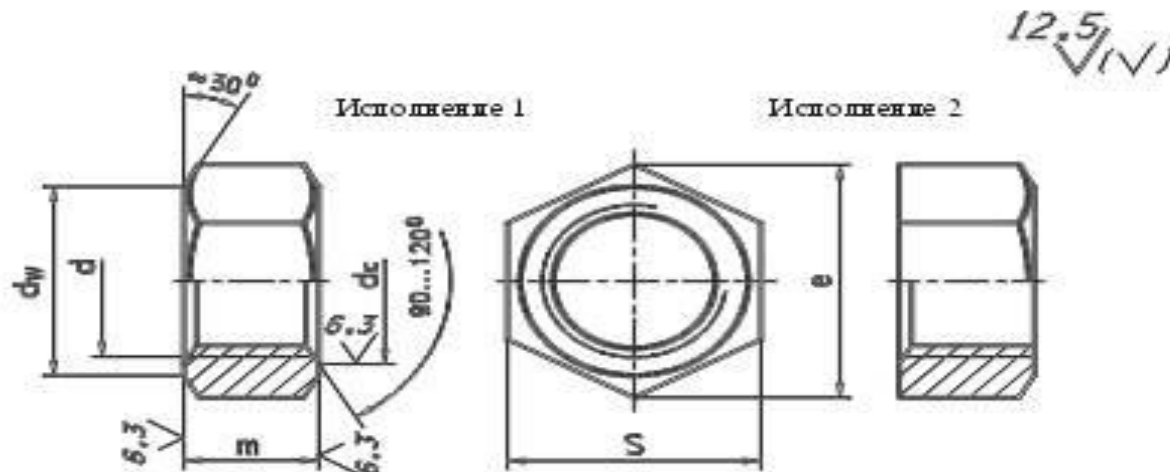
R_2 определяется построением

$$m = 0,8d \text{ (гайка)}$$

$$k = 0,7d \text{ (болт)}$$

Резбовые соединения

Гайки шестигранные нормальной точности (ГОСТ 5915-70)



Номинальный диаметр резьбы d, мм		6	8	10	12	14	16	18	20	22	24
Шаг резьбы P	крупный	1	1,25	1,5	1,75	2	2	2,5	2,5	2,5	3
	мелкий		1	1,25	1,25	1,5	1,5	1,5	1,5	1,5	2
Размер под ключ S		10	13	17	19	22	24	27	30	32	36
Диаметр описанной окружности e		10,9	14,2	18,7	20,9	24,3	26,5	29,5	33,3	35	39,6
Высота m		5	6,5	8,0	10,0	11,0	13,0	15,0	16,0	18,0	19,0
Диаметр фаски d _w min		9	11,7	15,5	17,2	20,1	22,0	24,8	27,7	29,5	33,2
Диаметр фаски d _c min		6	8	10	12	14	16	18	20	22	24
Диаметр фаски d _c max		6,75	8,75	10,8	13,0	15,1	17,3	19,4	21,6	23,8	25,9

Пример условного обозначения гайки с диаметром резьбы d = 12 мм, исполнения 1, с крупным шагом резьбы, с полем допуска 7H, класса прочности 5, без покрытия:

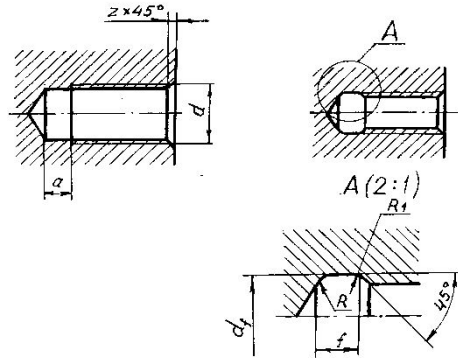
Гайка М12-7Н5 ГОСТ 5915-70.

То же класса прочности 12, из стали 40Х, исполнения 2, с мелким шагом резьбы P = 1,25, с полем допуска 6H, с покрытием 01, толщиной 6 мкм.

Гайка 2М12 × 1,25 - 6H.12.40X.016 ГОСТ 5915-70.

Резьбовые соединения

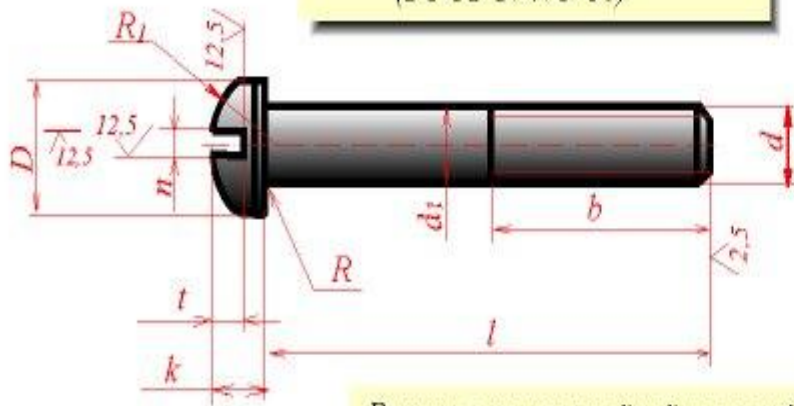
Размеры недорезов, проточек и фасок для внутренней метрической резьбы (ГОСТ 10549–80), мм



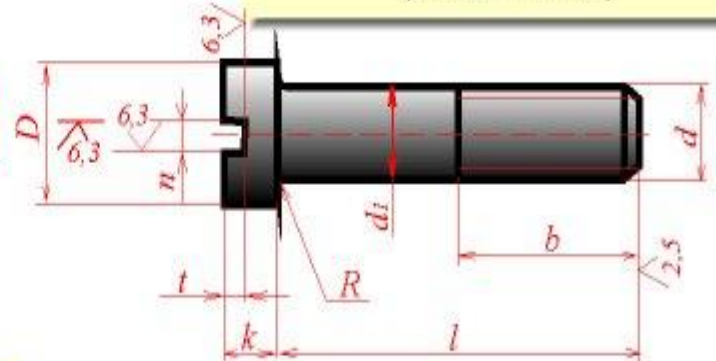
Ша г резьбы, P	Недорез a , не более		Проточка							Фаска z	
			нормальная			узкая		d_f			
	нормаль ный	умен ьшенный	f	R	R_1	f	R		R_1		
0,5	3,5	3,0	2,0*	0,5	0,3	1,0*	0,3	0,2	$d + 0,3$	0,5	
0,6			-	-	-	-	-	-	-		
0,7			-	-	-	-	-	-	-		-
0,75	4,0	3,2	3,0*	1,0	0,5	1,6*	0,5	0,3	$d + 0,4$	1,0	
0,8			-	-	-	-	-	-	-		
1			5,0	3,8	4,0	1,0	0,5	2,0	0,5		0,3
1,25	6,0	4,5	5,0	1,6	1,0	3,0	1,0	0,5	$d + 0,7$	1,6	
1,5			6,0			6,0					4,0
1,75			7,0			7,0					4,0
2	8,0	6,0	8,0	2,0	3,0	5,0	1,6	1,0	$d + 1,0$	2,0	
2,5	10,0	7,5	10,0	5,0		1,6			$d + 1,2$		
3	-	9,0	6,0	1,0							

Резьбовые соединения (ВИНТ)

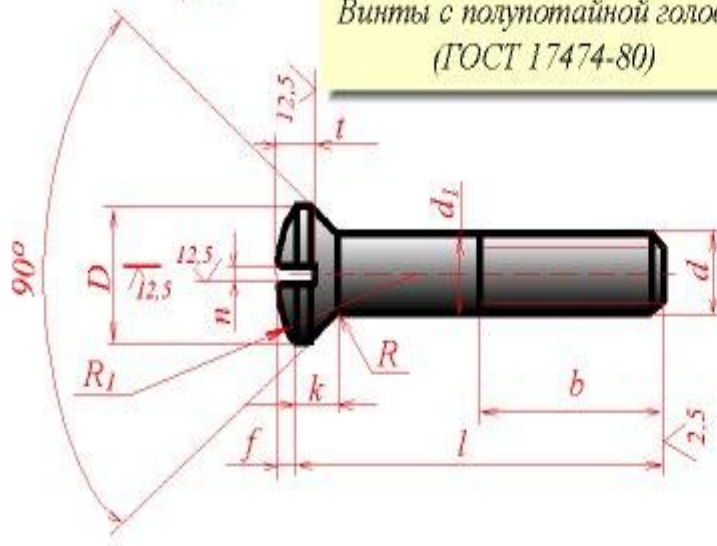
Винты с полукруглой головкой
(ГОСТ 17473-80)



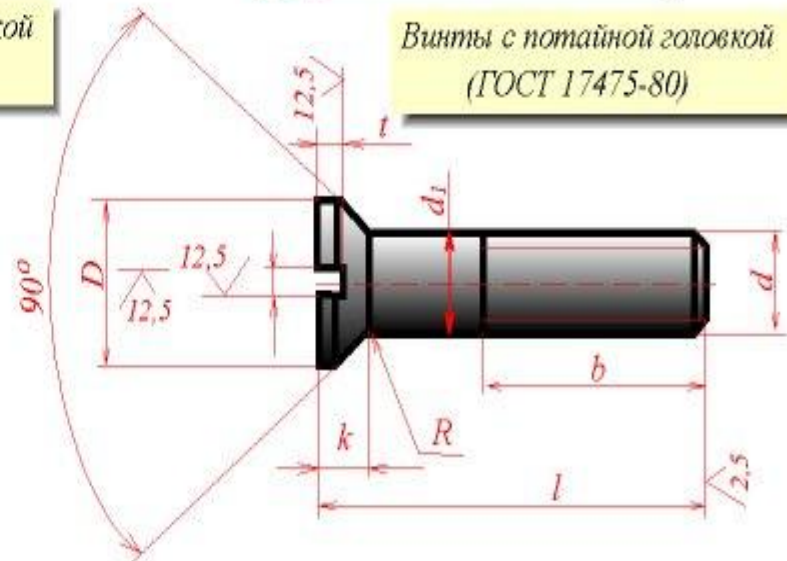
Винты с цилиндрической головкой
(ГОСТ 1491-80)



Винты с полупотайной головкой
(ГОСТ 17474-80)

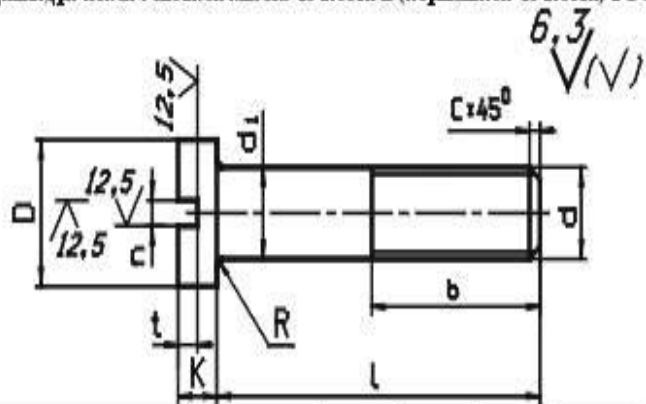


Винты с потайной головкой
(ГОСТ 17475-80)



Резбовые соединения (ВИНТ)

Винты с цилиндрической головкой класса точности В (нормальной точности) ГОСТ 1491-80



Номинальный диаметр резьбы d, мм		4	5	6	8	10	12	14	16
Шаг резьбы Р	крупный	0,7	0,8	1	1,25	1,5	1,75	2	2
	мелкий				1	1,25	1,25	1,5	1,5
Диаметр головки D		7,0	8,5	10,0	13,0	16,0	18,0	21,0	24,0
Высота головки К		2,6	3,3	3,9	5,0	6,0	7,0	8,0	9,0
Ширина шлица n	не менее	1,06	1,26	1,66	2,06	2,56	3,06	3,06	4,07
	не более	1,2	1,51	1,91	2,31	2,81	3,31	3,31	4,37
Глубина шлица t	не менее	1,2	1,5	1,8	2,3	2,7	3,2	3,6	4,0
	не более	1,6	2,0	2,3	2,8	3,2	3,8	4,2	4,6
Радиус под головкой R		0,35	0,5	0,6	1,1	1,1	1,6	1,6	1,6

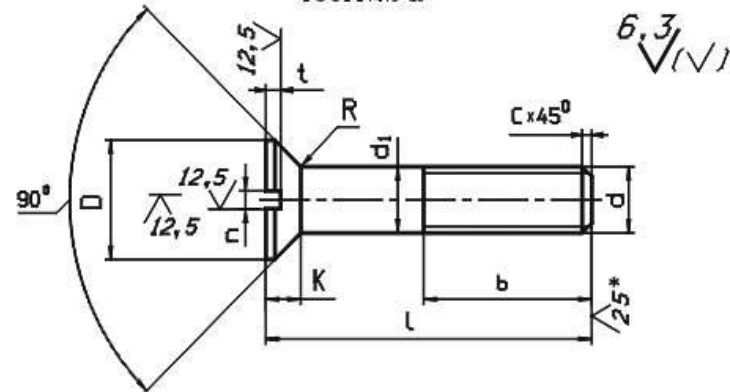
Примечания: 1. Диаметр стержня $d_1 = d$. 2. Длины l и b см. в табл. 13.

Пример условного обозначения винта класса точности А, диаметром резьбы $M = 8$ мм, с крупным шагом резьбы, с полем допуска резьбы 6g, длиной $l = 50$ мм, класса прочности 4,8, без покрытия с цилиндрической головкой:

Винт А М8-6g × 50.48 ГОСТ 1491-80,

То же класса точности В, с мелким шагом резьбы с полем допуска 8g с покрытием 01, толщиной 6 мкм: Винт В М8 × 1-8g × 50.48.016 ГОСТ 1491-80.

Винты с потайной головкой класса точности В (нормальной точности) ГОСТ 17475-80



Номинальный диаметр резьбы d, мм		4	5	6	8	10	12	14	16
Шаг резьбы Р	крупный	0,7	0,8	1	1,25	1,5	1,75	2	2
	мелкий				1	1,25	1,25	1,5	1,5
Диаметр головки D		7,4	9,2	11,0	14,5	18,0	21,5	25,0	28,5
Высота головки К		2,0	2,5	3,0	4,0	5,0	6,0	7,0	8,0
Ширина шлица n	не менее	1,06	1,26	1,66	2,06	2,56	3,06	3,06	4,07
	не более	1,2	1,51	1,91	2,31	2,81	3,31	3,31	4,37
Глубина шлица t	не менее	0,8	1,00	1,8	2,3	2,7	3,2	3,6	4,0
	не более	1,1	1,35	2,3	2,8	3,2	3,8	4,2	4,6
Радиус под головкой R		0,35	0,5	0,6	1,1	1,1	1,6	1,6	1,6

Примечания: 1. Диаметр стержня $d_1 = d$. 2. Длины l и b см. в табл. 13.

3. * Для винтов, обработанных резанием, в остальных случаях не нормируют.

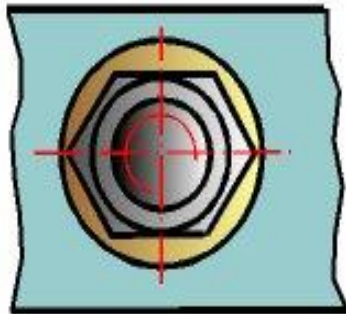
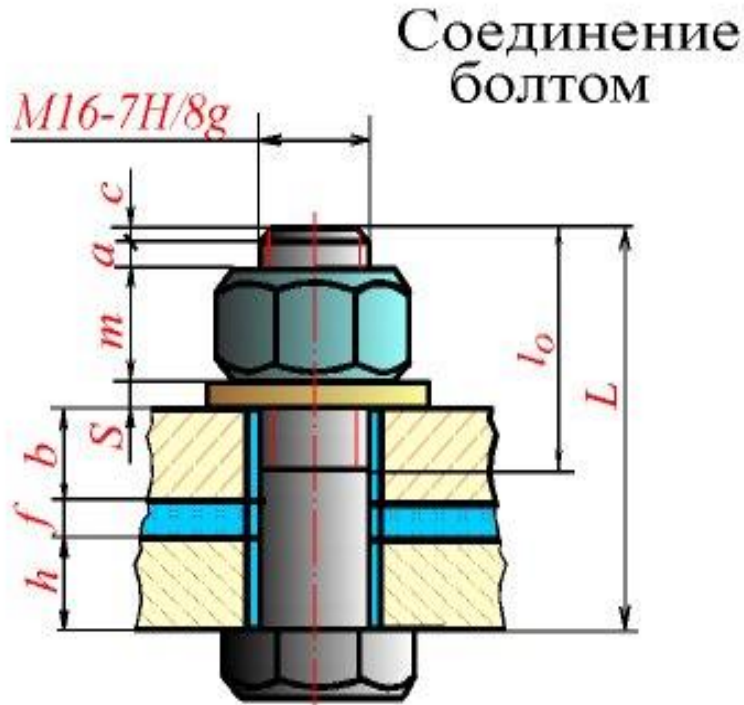
Пример условного обозначения винта класса точности А, диаметром резьбы $d = 8$ мм, с крупным шагом, с полем допуска 6g, длиной $l = 50$ мм, класса прочности 4,8, без покрытия с потайной головкой:

Винт А М8-6g × 50.48 ГОСТ 17475-80,

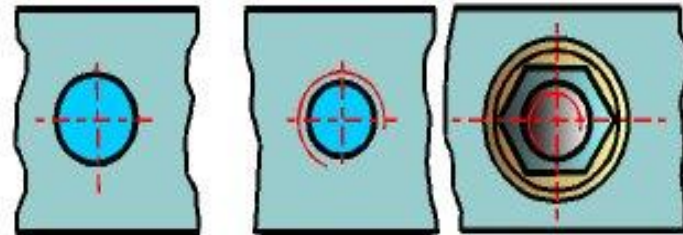
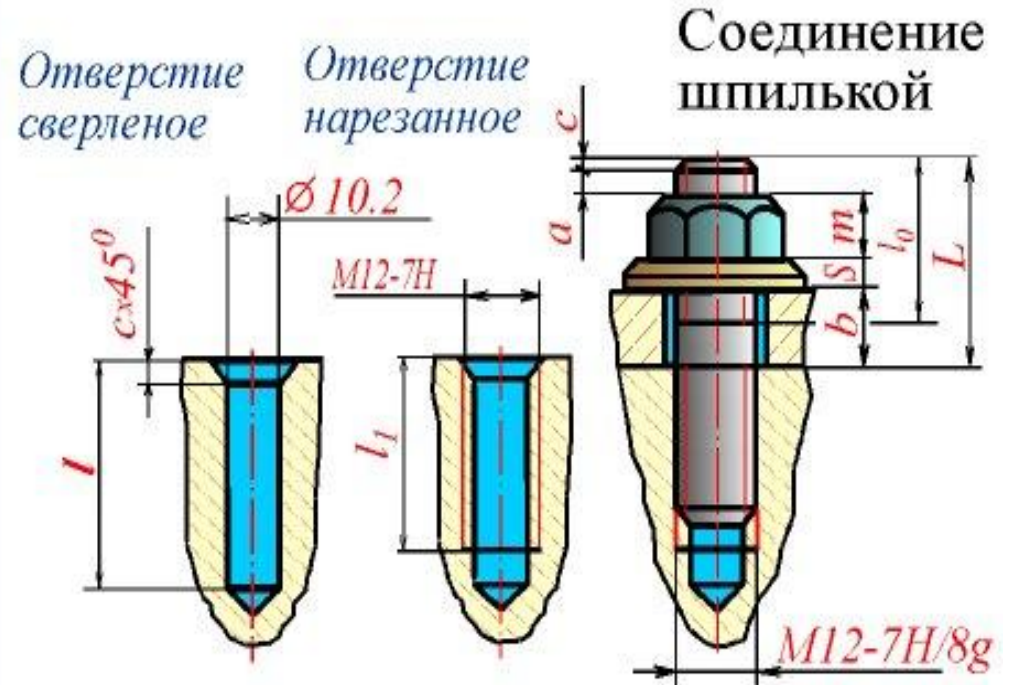
То же класса точности В, с мелким шагом, с полем допуска 8g, с покрытием 01, толщиной 6 мкм:

Винт В М8 × 1-8g × 50.48.016 ГОСТ 17475-80,

Резьбовые соединения



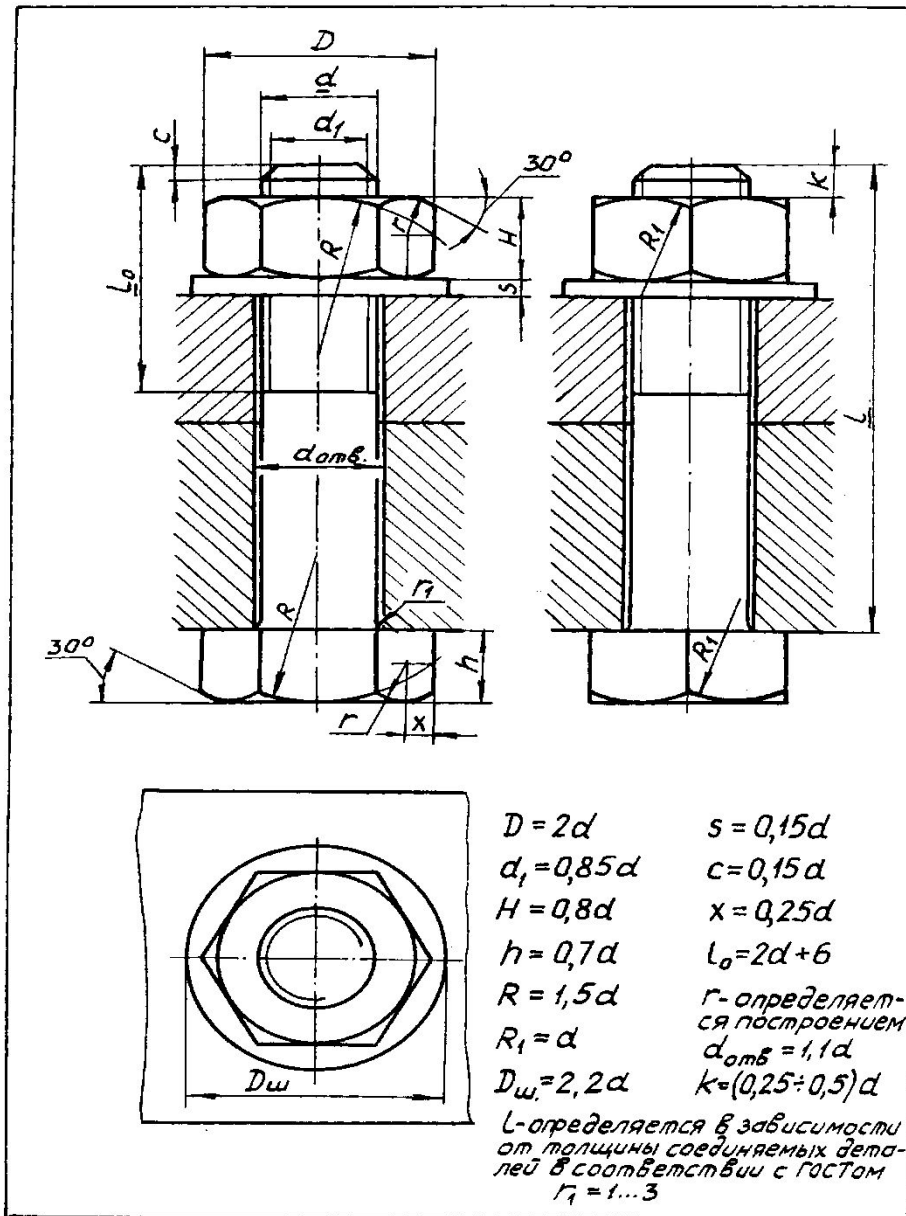
Длина болта $L = h + f + b + S + m + a + c$



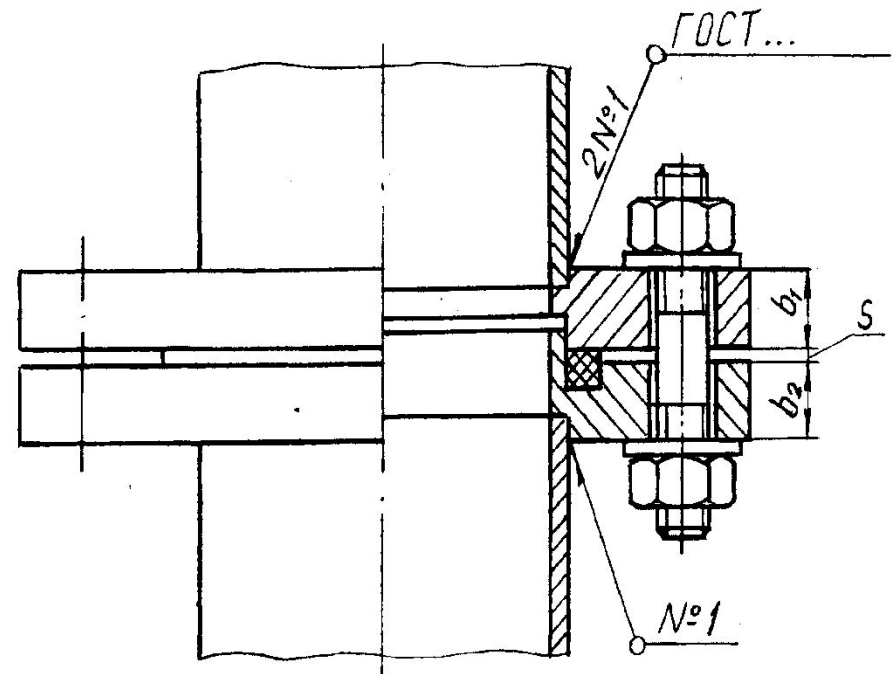
Длина шпильки $L = b + S + m + a + c$

Резьбовые соединения

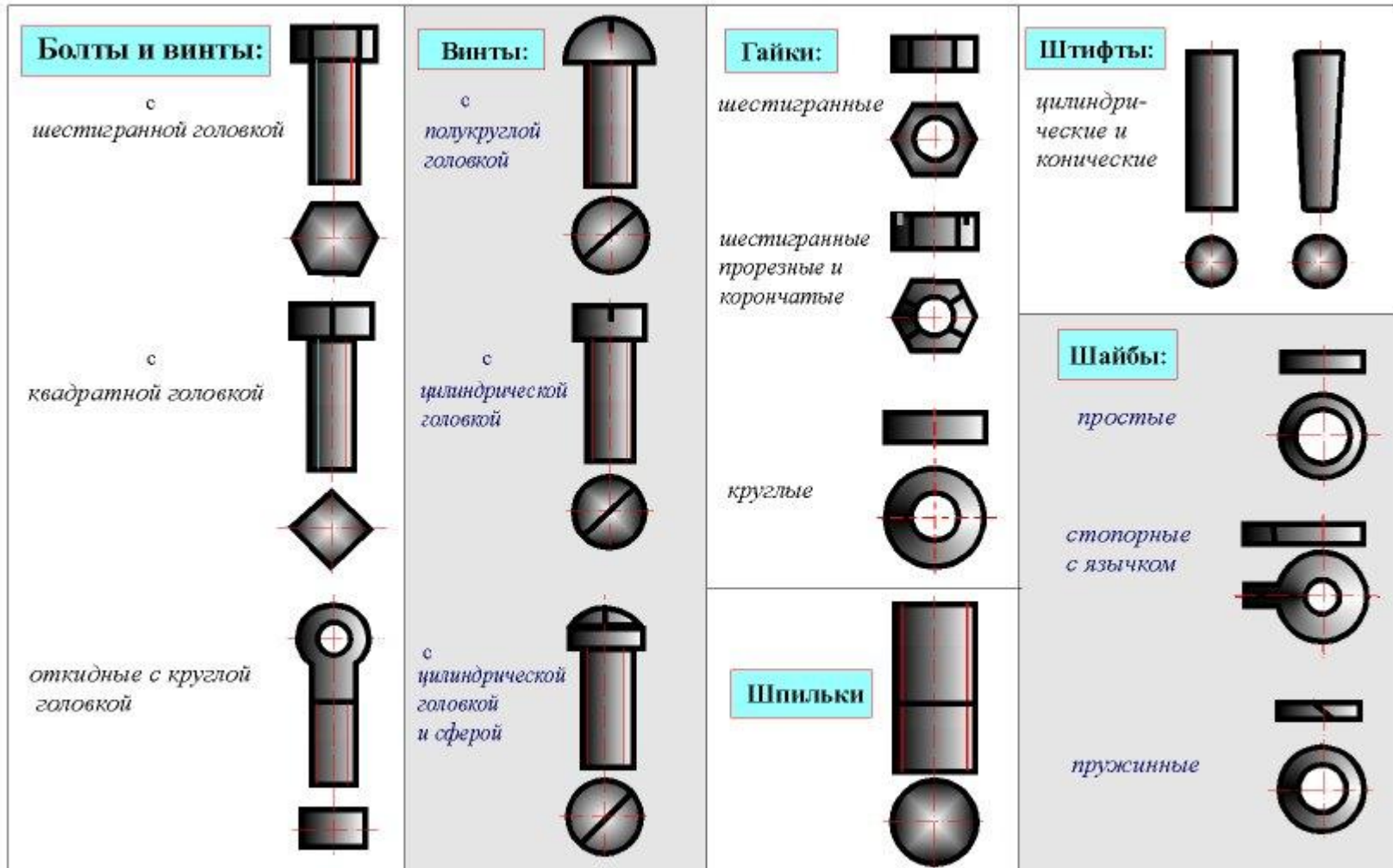
Болтовое соединение



Фланцевое соединение Шпилькой



Резьбовые соединения



Фаски, имеющиеся на концах болтов, шпилек, винтов и на торцах резьбовых отверстий гаек, делаются для предохранения крайних витков резьбы от повреждений и для удобства завинчивания.

Резьбовые соединения

ОБОЗНАЧЕНИЕ СТАНДАРТНЫХ РЕЗЬБОВЫХ ИЗДЕЛИЙ

Болт с диаметром резьбы $d = 12$ мм, длиной $l = 60$ мм, класса прочности 5.8, исполнения 1, с крупным шагом резьбы, с полем допуска резьбы 8g, без покрытия по ГОСТ 7798-70:

Болт М12-8gx60.58 ГОСТ 7798 - 70.

Шпилька М16-6gx90.58 ГОСТ 22032 – 76

Шпилька М16x1,5-6gx90.109.40X.026 ГОСТ 22032 – 76

Гайка М12-7Н.5 ГОСТ 5915 - 70

Гайка 2М12x1,25-6Н.12.40X.016 ГОСТ 5915 – 70

Винт А.М8-6gx50.48 ГОСТ 1491 - 80;

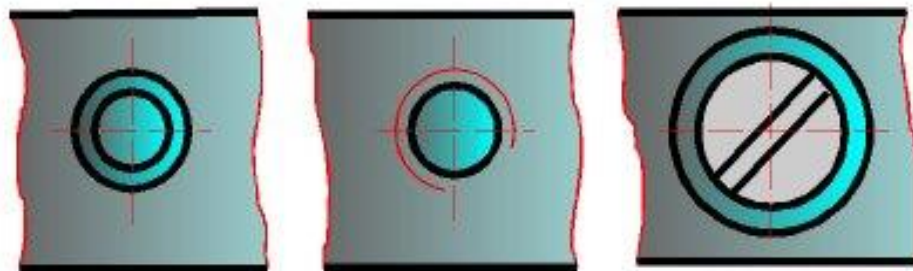
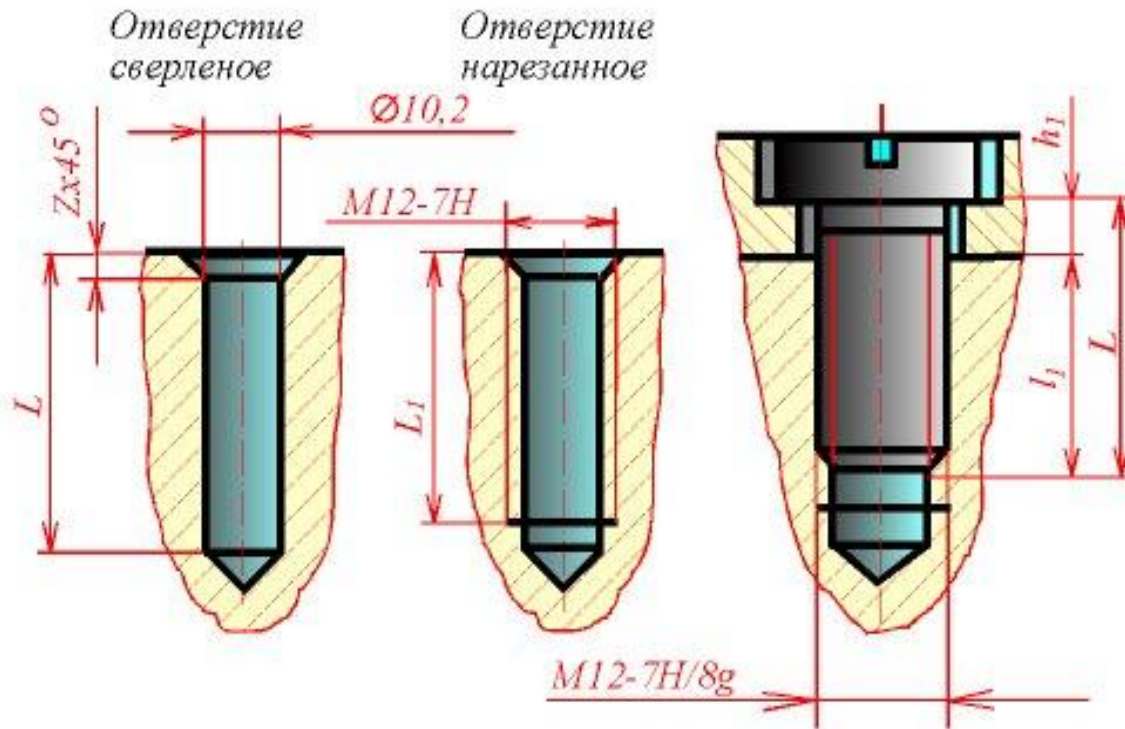
Винт А.М8-6gx50.48 ГОСТ 17473 - 80;

Труба 25x3,2 ГОСТ 3262 - 75;

Труба Р-25x3,2 ГОСТ 3262 - 75;

Разъемные соединения

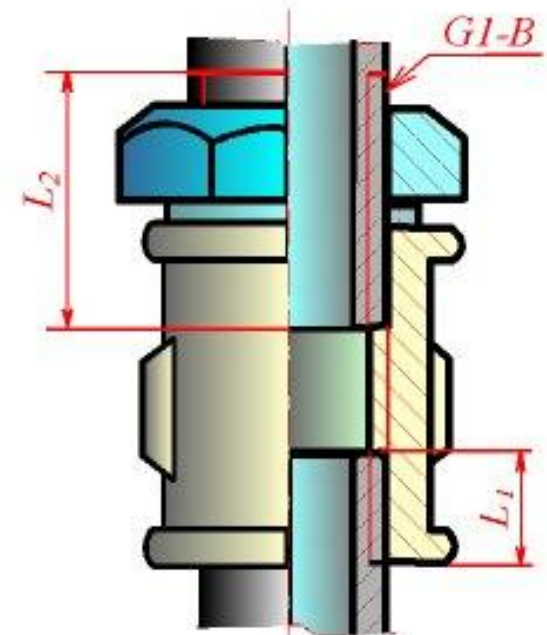
Соединение винтом



Длина винта:
 $L = l_1 + h_1$

Соединение винтом

Соединение трубное



Соединение трубное

Неразъемные соединения сварка

Изображение сварного шва



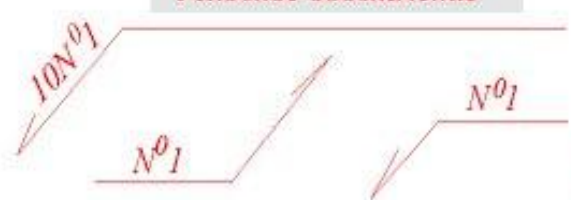
Условное обозначение



Условное обозначение

Обозначение одинаковых сварных швов

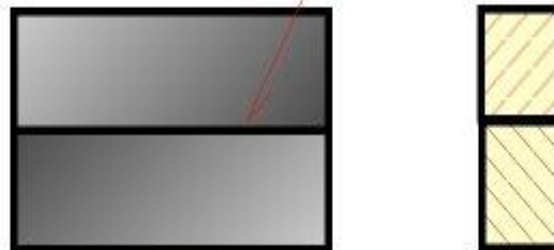
Условное обозначение



Стандартные сварные швы

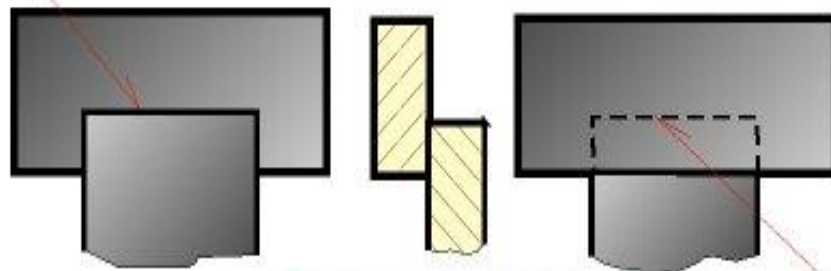
ГОСТ 5264-80-C9 $\frac{\square}{\square}$

а)



ГОСТ 14806-80 H1-II-3 Δ 6-100/200 \square

б)



в)

ГОСТ 14806-80 H1-II-3 Δ 6-100/200 \square

г)

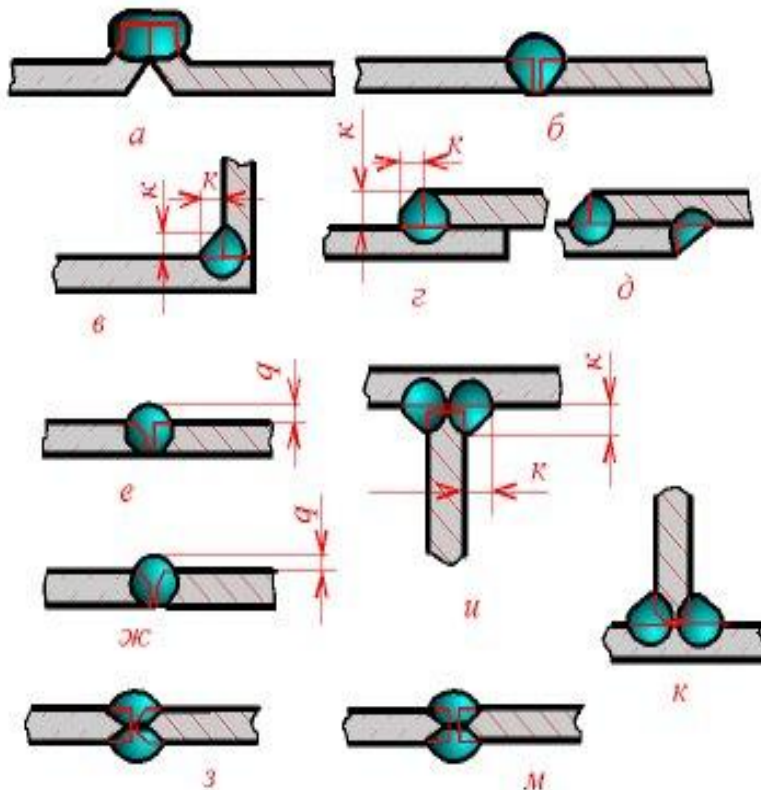


ГОСТ 14776-79 H1- Φ 11 \square 12,5

Неразъемные соединения

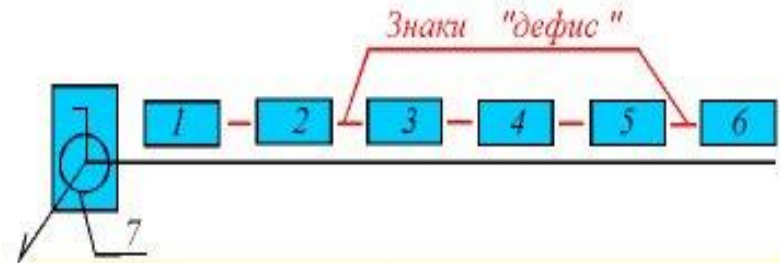
сварка

Виды сварных соединений



- 1 Стыковое (С) - а, б, е, ж, з, м
- 2 Угловое (У) - в
- 3 Тавровое (Т) - и, к
- 4 Наклесточное (Н) - г, д

Структура обозначения сварного шва



1 Обозначение стандарта на типы и конструктивные элементы швов сварных соединений.

2 Буквенно-цифровое обозначение шва.

3 Условное обозначение способа сварки по стандарту на типы и конструктивные элементы швов сварных соединений.

4 Знак Δ и размер катета.

5. Для прерывистого шва - размер длины провариваемого участка знак / (для цепного шва) или Z (для шахматного шва) и размер шага.

6 Вспомогательные знаки:

\square - швов по незамкнутой линии;

ω - наплывы и неровности шва обработать с плавным переходом к основному металлу;

Ω - усиление шва снять

7 Вспомогательные знаки:

\circ - шов по замкнутой линии

- шов выполнить при монтаже изделия.

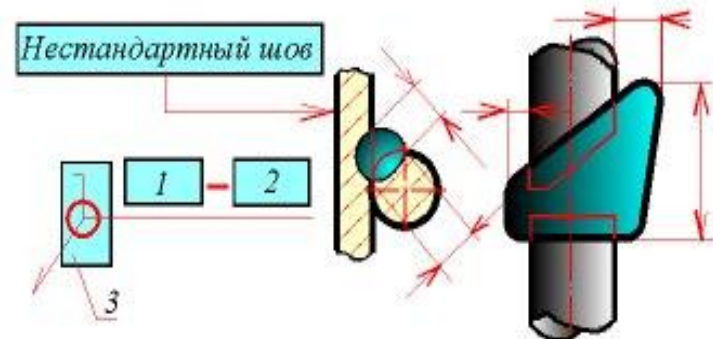
Неразъемные соединения

сварка

СТАНДАРТЫ СВАРНЫХ СОЕДИНЕНИЙ

ГОСТ	НАИМЕНОВАНИЕ
5264-80	Ручная дуговая сварка. Соединения сварные
8713-79	Сварка под слоем флюса. Соединения сварные
11533-75	Автоматическая и полуавтоматическая дуговая сварка под флюсом. Соединения сварные под острыми и тупыми углами
11534-75	Ручная дуговая сварка. Соединения сварные под острыми и тупыми углами.
13518-79	Дуговая сварка в защитных газах. Соединения сварные под острыми и тупыми углами.
14771-76	Дуговая сварка в защитном газе. Соединения сварные.
14806-80	Дуговая сварка алюминия и алюминиевых сплавов в инертных газах. Соединения сварные.
15164-78	Электрошлаковая сварка. Соединения сварные.
15878-79	Контактная сварка. Соединения сварные.
16310-80	Соединения сварные из полиэтилена, полипропилена и винилпласта.
23792-79	Соединения контактные электрические сварные.

УСЛОВНОЕ ОБОЗНАЧЕНИЕ ШВОВ С НЕСТАНДАРТНОЙ ФОРМОЙ И РАЗМЕРАМИ



1. Для прерывистого шва - размер длины провариваемого участка, знак / (для цепного шва) или Z (для шахматного шва) и размер шага.

Для одиночной сварной точки - размер расчетного диаметра точки.

Для шва контактной точечной сварки или электрозаклепочного - размер расчетного диаметра точки или электрозаклепки, знак / или Z и размер шага.

Для шва контактной роликовой сварки - размер расчетной ширины шва.

Для прерывистого шва контактной роликовой сварки - размер расчетной ширины шва, знак умножения, размер длины провариваемого участка, знак / и размер шага.

2, 3 Вспомогательные знаки:

┌ - шов по незамкнутой линии;

≡ - наплывы и неровности шва обработать с плавным переходом к основному металлу;

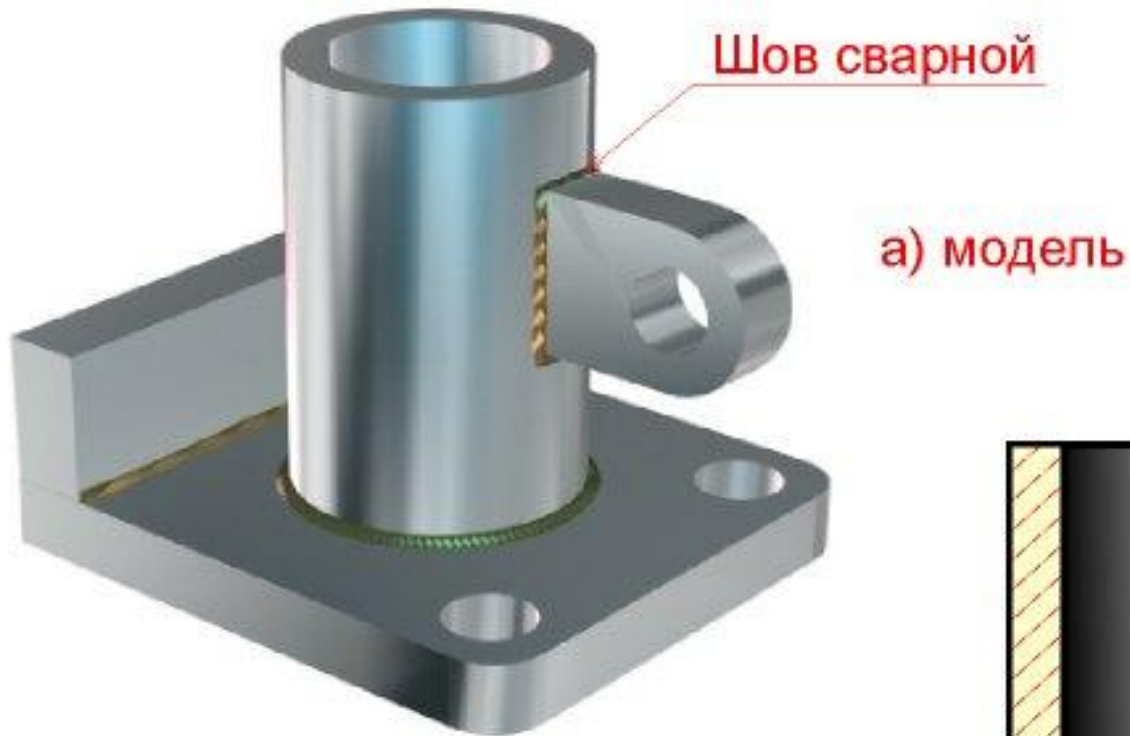
⊖ - усиление шва снять

○ - шов по замкнутой линии (диаметр знака

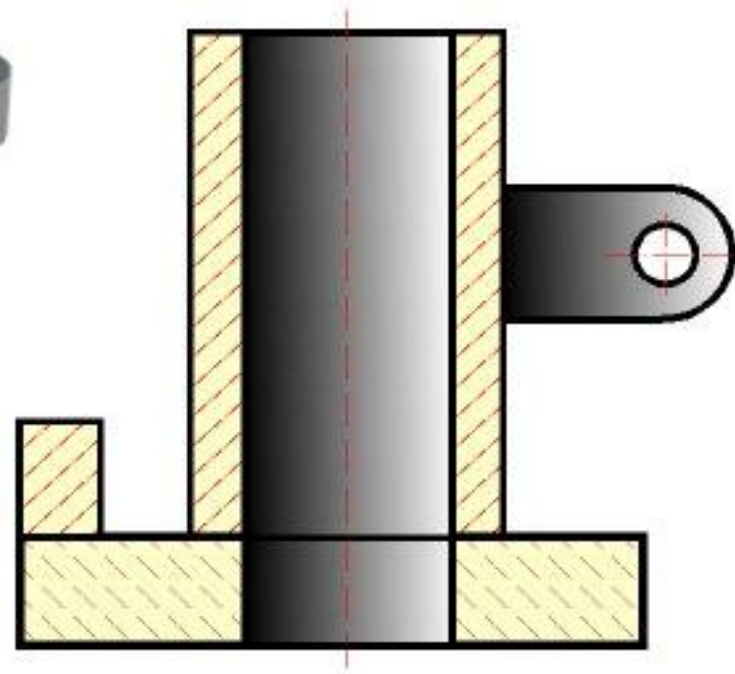
3...5 мм);

└ - шов выполнить при монтаже изделия.

Неразъемные соединения сварка

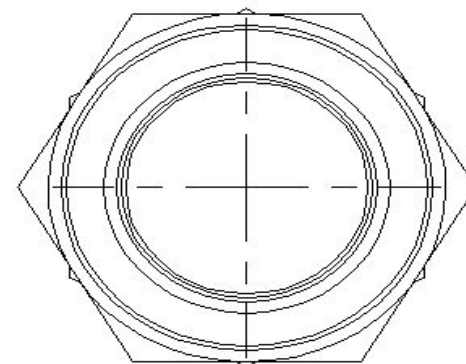
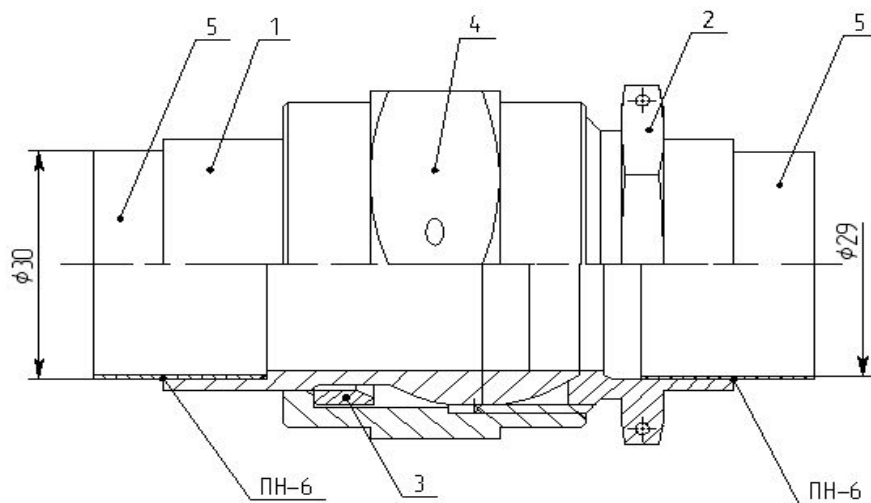
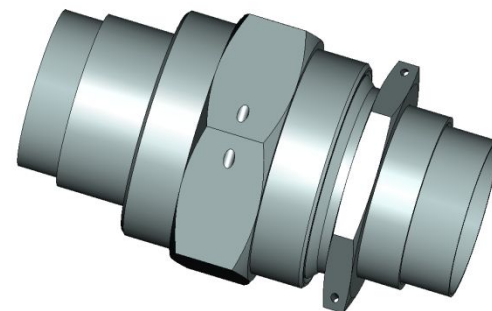
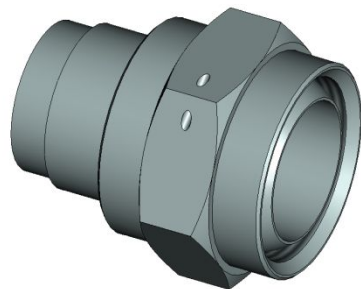
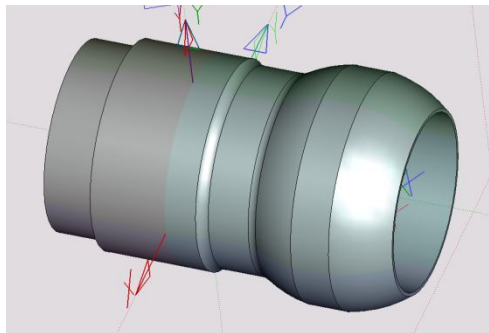


б) изображение на чертеже



Разъемные соединения

Штуцерное соединение



- 1 – Ниппель сферический припайной ГОСТ 16041-70
- 2 – штуцер припайной ГОСТ 16044-70
- 3 – кольцо упорное ГОСТ 16048-70
- 4 – гайка накладная для сферического нипеля ГОСТ 16047-70
- 5 – труба

Разъемные соединения

Штуцерное соединение

