



Мемориал

ПАМЯТИ ПАВШИХ В ЛОКАЛЬНЫХ КОНФЛИКТАХ

МЕМОРИАЛ «ПАМЯТИ ПАВШИМ В ЛОКАЛЬНЫХ КОНФЛИКТАХ»



- На территории города Глазова (рядом с военным комиссариатом) с целью увековечивания памяти Защитников Отечества, погибших при исполнении служебных обязанностей, расположен мемориал «Памяти павших в локальных конфликтах».

МЕМОРИАЛ «ПАМЯТИ ПАВШИМ В ЛОКАЛЬНЫХ КОНФЛИКТАХ»

- Мемориал посвящен погибшим защитникам Отечества в Эфиопии – 1 чел., Афганистане – 6 чел., в Северо-Кавказском регионе 9 чел. Среди погибших 2 героя России – капитан Чуркин Михаил Константинович и старшина Ушаков Антон Борисович.



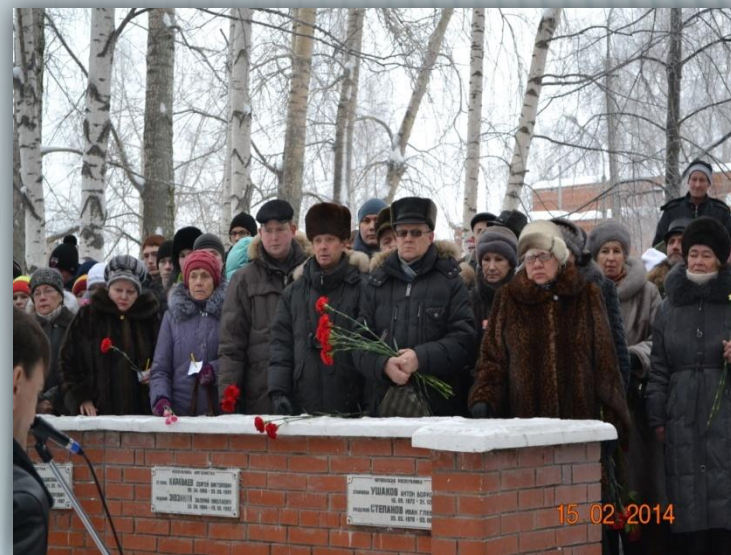
ДЕНЬ ВЫВОДА ВОЙСК ИЗ АФГАНИСТАНА



- В настоящее время мемориал и прилегающая территория нуждается в реконструкции и благоустройстве по следующим причинам:

ДЕНЬ ВЫВОДА ВОЙСК ИЗ АФГАНИСТАНА

□ 1. Территория существующего комплекса не позволяет в полной мере проводить мероприятия военно-патриотического воспитания, посвященные Дням воинской славы России (пример День вывода войск из Афганистана).



ЗАКРЫТОСТЬ ТЕРРИТОРИИ



- 2. В связи с закрытостью территории мемориала создаются предпосылки к распитию спиртных напитков и захламлению территории мемориала неблагополучной категорией горожан.

ЗАКРЫТОСТЬ ТЕРРИТОРИИ



ДЕНЬ ВОЗДУШНО-ДЕСАНТНЫХ ВОЙСК

□ 3. Обращения представителей различных родов войск (пограничников, десантников и других) о необходимости создания на территории города памятных мест, посвященных Защитникам Отечества, проходившим службу в различных родах войск.



ДЕНЬ ВОЗДУШНО-ДЕСАНТНЫХ ВОЙСК



ВЕТХИЕ ДЕРЕВЬЯ И ОТСУТСТВИЕ ПЕШЕХОДНЫХ ДОРОЖЕК



- 4. Благоустройство территории мемориала в связи с наличием ветхих деревьев и отсутствием пешеходных дорожек.

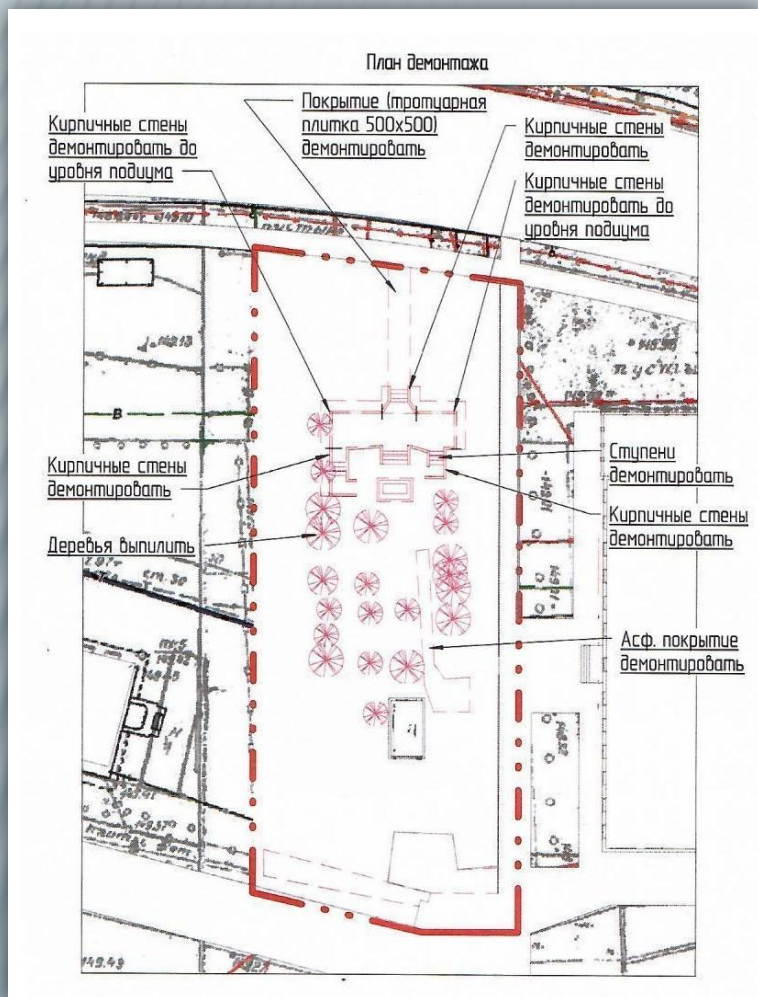


ПРОЕКТ «АЛЛЕЯ МУЖЕСТВА»



- 5. Неоднократные просьбы родителей погибших Защитников Отечества рассмотреть вопрос о реконструкции и благоустройстве мемориала.
- С целью оформления единого комплекса всем Защитникам Отечества города Глазова и благоустройства территории предлагается создание на прилегающей к военному комиссариату территории «Аллеи мужества» путем реконструкции и объединения мемориала «Памяти павших в локальных конфликтах» и постамента с танком.
- 18 марта 2018 года проект прошел публичные слушания в рамках федеральной программы «Комфортная городская среда», но к сожалению в титульный список не вошел ввиду недостаточно набранного количества голосов горожан.

ДЕМОНТАЖ СУЩЕСТВУЮЩЕГО МЕМОРИАЛА

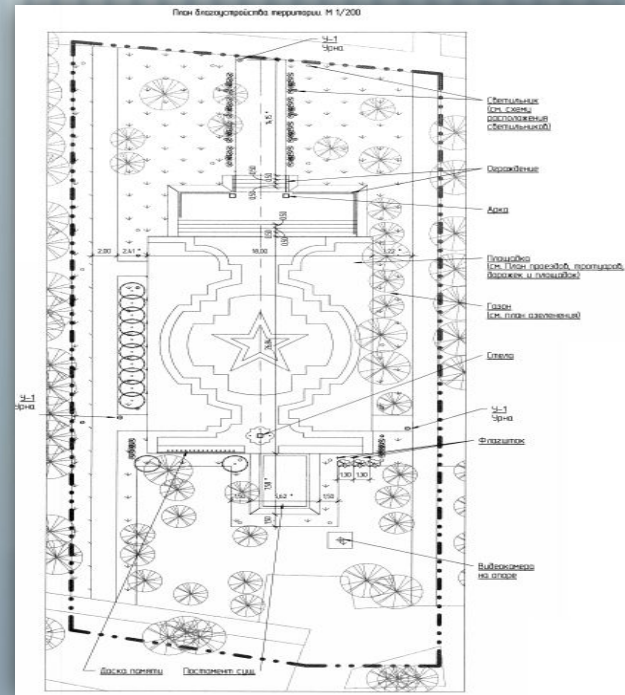


- По инициативе Глазовского городского отделения ООО «Инвалиды войны и военной травмы» при финансовой поддержке АО «Чепецкий механический завод», содействия Администрации города Глазова реализован эскизный проект и проектно-сметная документация «Аллеи мужества».
- Эскизный проект 30 марта 2019 года был представлен на публичные слушания и доработан с учетом мнения горожан и родителей погибших Защитников Отечества. Проект «Аллея мужества» предусматривает реконструкцию действующего мемориала и благоустройство территории.

МОЩЕНИЕ ТЕРРИТОРИИ БРУСЧАТКОЙ

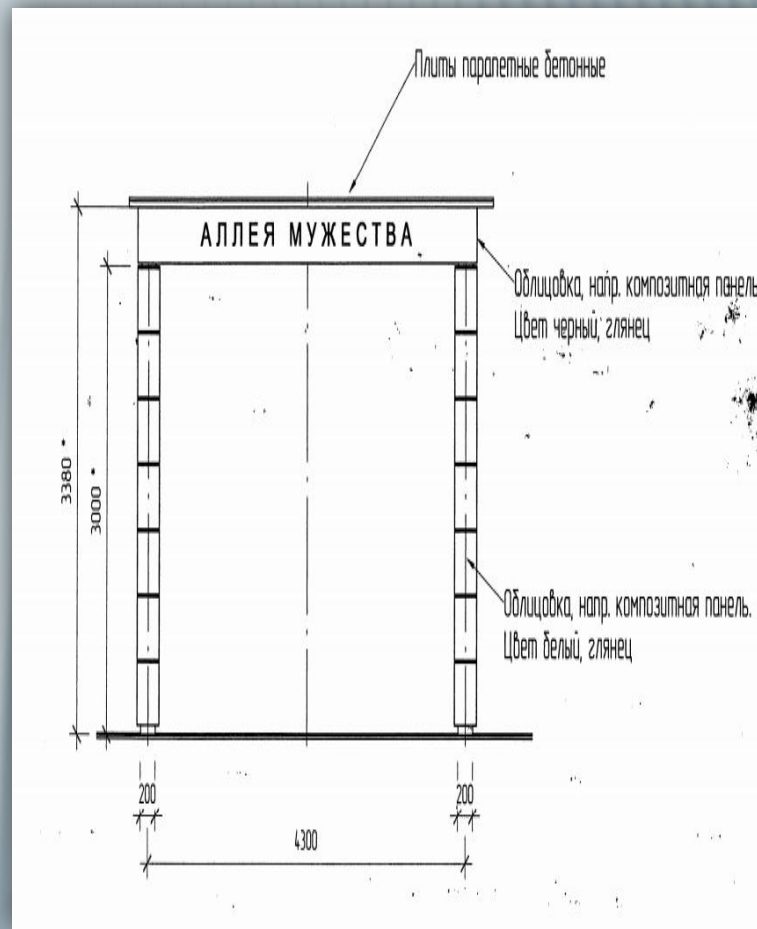


- В рамках реконструкции планируется расширить входную группу, демонтировать кирпичные стены до уровня подиума, расположенные внутри существующего памятника и стелу, спилить деревья, демонтировать пришедшее в ветхое состояние асфальтовое покрытие.



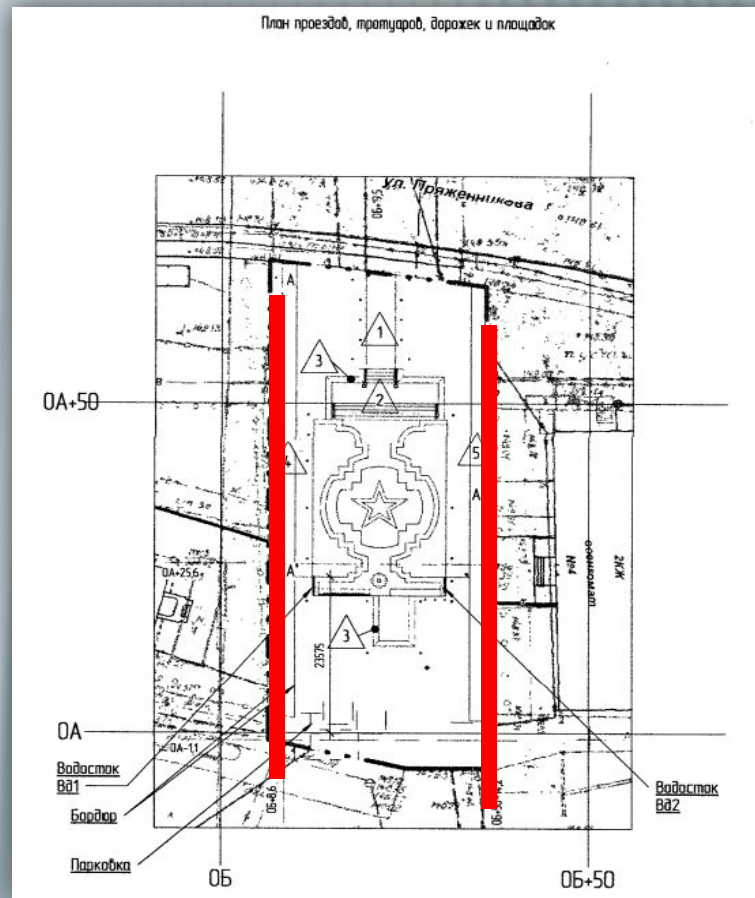
- В рамках благоустройства .
- Вымостить входную группу, площадку между мемориалом и танком брусчаткой, посередине площадки выполнить узор в форме пятиконечной звезды, символизирующей эмблему ВС РФ. На площади планируется проведение торжественных мероприятий.

ВХОДНАЯ ГРУППА С УЛ. ПРЯЖЕННИКОВА



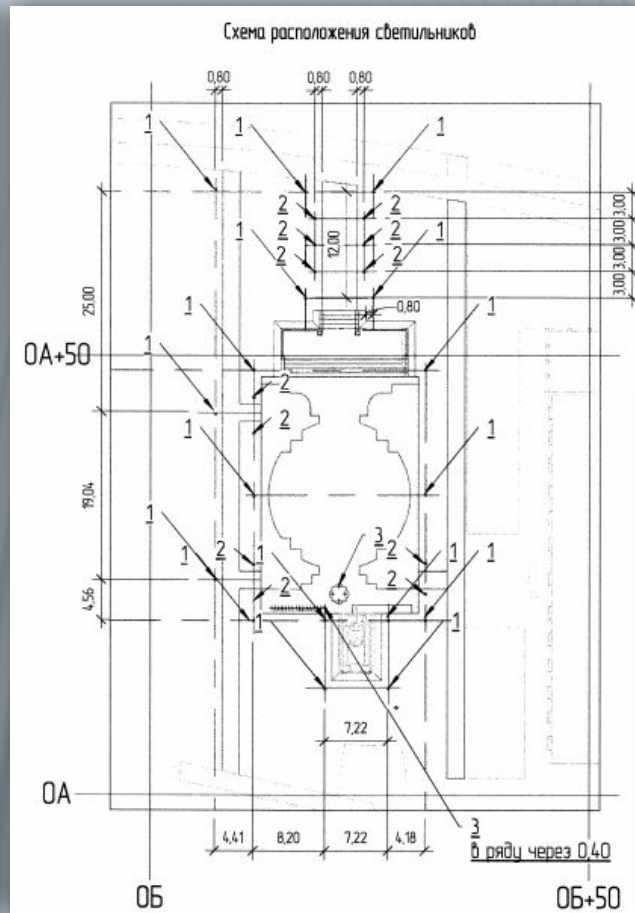
- Входную группу выполнить в форме арки с наименованием мемориала «Аллея мужества».

ОБОРУДОВАНИЕ ПЕШЕХОДНЫХ ДОРОЖЕК



- С правой и левой стороны проложить две пешеходные дорожки из асфальтобетонной смеси.

УСТАНОВКА ОСВЕЩЕНИЯ



- По периметру территории установить освещение и видеонаблюдение.

КОМПЛЕКТАЦИЯ
В комплект поставки входят: опоры, светильники и закладная деталь фундамента (ЗДФ)

ПОДКЛЮЧЕНИЕ
Подключение от сети 220 В 50 Гц.
Максимальная длина проводимых проводов – 10 м.

ОКРАСКА
Производится по каталожной цветовой карте. Цвет изделия выбирается Заказчиком из базовой палитры или по каталогу цветов (RAL).
Дополнительно возможна окраска отдельных элементов фонаря согласно выбранному стилю (железные, латунь).

ЗАКЛАДНАЯ ДЕТАЛЬ ФУНДАМЕНТА (ЗДФ)
Опора устанавливается на закладную деталь фундамента (ЗДФ) посредством фланцевого соединения. Тип и габариты мощностной плиты (защиты фундамента) опор рассчитываются в каждом конкретном случае в зависимости от: сезонных колебаний грунта.
• высоты столбчатого фундамента над землей, глубины промерзания и состава грунта.
• материала и диаметра опор.

ТОРШЕР 5.07.C05

КОММЕРЧЕСКИЙ ОТДЕЛ
ПК «БАЛТИТ»

☎ +7 (812) 313-23-75
+7 (499) 322-32-56

✉ info@baltit.ru

📍 **Главный офис**
191025, Санкт-Петербург
ул. Марковского, 35, лит. А

🏭 **Производство**
192241, Санкт-Петербург
пр. Александровской Фермы, 29

ОБОРУДОВАНИЕ ДОСКИ ПАМЯТИ



- Имена погибших увековечить на гранитных плитах, установленных каждому Защитнику Отечества, сверху плит надпись «Памяти павших в локальных конфликтах». Для возложения гирлянды и цветов перед плитами предусмотрен подиум.

ДОСКА ПАМЯТИ

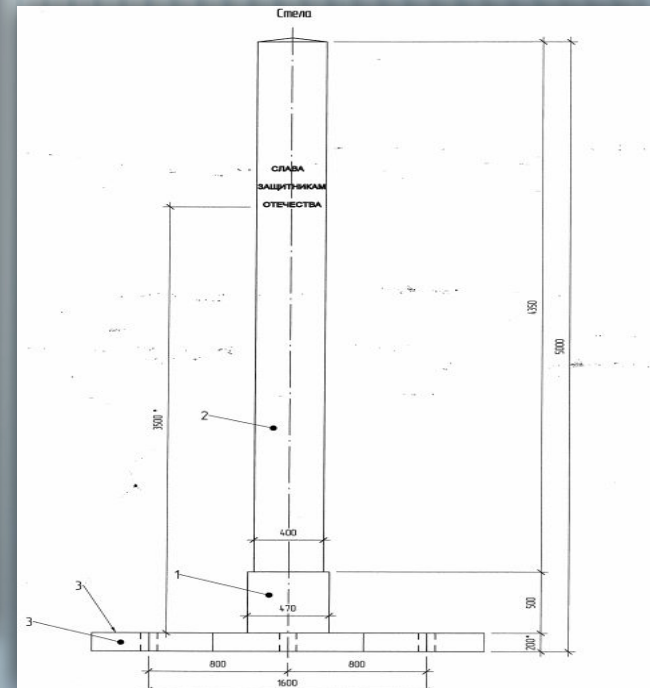
ПАМЯТИ ПАВШИМ В ЛОКАЛЬНЫХ КОНФЛИКТАХ									
Республика Афганистан	Республика Афганистан	Республика Афганистан	Эфиопия	Северо-Кавказский регион	Северо-Кавказский регион	Северо-Кавказский регион	Северо-Кавказский регион	Северо-Кавказский регион	Северо-Кавказский регион
сержант Каримов Валерий	сержант Сулейман Викторович	сержант Петров Александр Александрович	сержант Сидоров Олег Владимирович	старший сержант Вильямуров Рамат Камилович	сержант Келесчиев Денис Валерьевич	младший сержант Дюгов Борисович	младший сержант Лосев Константин Александрович	сержант Миланов Давид Викторович	сержант Суряев Андрей Владимирович
09.04.1968 г. – 26.04.1981 г.	28.08.1968 г. – 21.07.1987 г.	05.05.1961 г. – 26.06.1981 г.	04.11.1967 г. – 31.05.1983 г.	04.07.1967 г. – 28.04.2003 г.	20.11.1981 г. – 08.11.2001 г.	20.10.1971 г. – 02.01.1995 г.	13.04.1977 г. – 23.04.1996 г.	14.05.1978 г. – 06.04.1996 г.	07.09.1976 г. – 17.12.1999 г.



УСТАНОВКА СТЕЛЛЫ



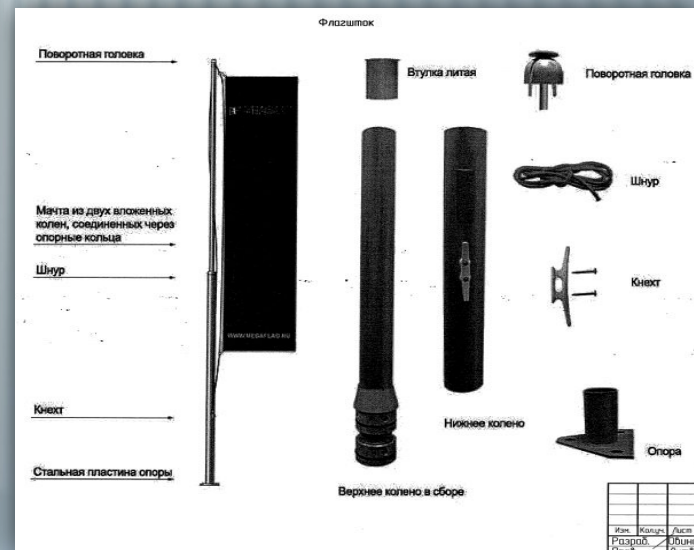
- В центре мемориала установить стелу с надписью «Слава защитникам Отечества», как символ объединения всех видов и родов войск.



ОБОРУДОВАНИЕ ФЛАГШТОКОВ



- В целях использования территории в Дни воинской славы России и Дни видов, родов войск установить три флагштока (российский, удмуртский и флаг рода ВС РФ). В день празднования поднятие флага.



-
- Предварительная стоимость проекта оценивается 3722 тыс. руб.
 - Благоустройство территории планируется за счет пожертвований организаций города и горожан, через общественную организацию «Инвалиды войны и военной травмы».

СПАСИБО ЗА ВНИМАНИЕ
