

ТЕМА 6. ПОНЯТИЕ О КОНЕЧНЫХ АВТОМАТАХ

1. Способы задания конечных автоматов
2. Синтез конечных автоматов
3. Переход от абстрактного автомата к структурной схеме
4. Пример

1 Способы задания конечных автоматов

Термин **«конечный автомат»** используется для обозначения одного класса цифровых устройств, находящихся применение в автоматике, телемеханике, вычислительной технике.

В отличие от комбинационных схем эти устройства содержат память. Выходные сигналы конечного автомата (КА) зависят от значений на входах не только в данный момент времени, но и от предыдущих значений входных сигналов.

Необходимая информация о сигналах, поступивших на входы раньше, может быть учтена посредством введения промежуточных сигналов, которые связаны с внутренней структурой автомата и называются **состояниями автомата**.

Используют два типа моделей КА – **абстрактная и структурная.**

Абстрактный автомат – это математическая модель, в которой абстрагируются от реальной физической природы сигналов и рассматривают их как буквы некоторого алфавита.

Абстрактный автомат (АА) имеет один вход и один выход и работает в дискретном времени, принимающем целые неотрицательные значения $t = 0, 1, 2, \dots$. Эти моменты времени называются **тактами.**

В момент t АА, находясь в состоянии $q(t)$, способен воспринять на выходе в этот же момент букву выходного алфавита $y(t)$ и перейти в следующее состояние $q(t+1)$.

Если на вход АА подавать буква за буквой некоторую последовательность букв входного алфавита $x_1, x_2, x_3 \dots$ – входное слово, то на выходе АА будут последовательно появляться буквы выходного алфавита $y_1, y_2, y_3 \dots$ – выходное слово.

АА может быть задан:

- 1** Аналитическим способом
- 2** Табличным или матричным способом
- 3** Графическим способом

При **аналитическом способе** задания АА задается множеством из пяти элементов:

$$A = \{X, Y, Q, \Gamma q, q_1\}$$

где $X = \{x_1, x_2, \dots, x_n\}$ – множество входных сигналов (входной алфавит);

$Y = \{y_1, y_2, \dots, y_m\}$ – множество выходных сигналов (выходной алфавит);

$Q = \{q_1, q_2, \dots, q_r\}$ – множество возможных внутренних состояний (алфавит состояний);

$\Gamma q = \{\Gamma q_1, \Gamma q_2, \dots, \Gamma q_r\}$ – отображение множества Q в себя, которое любому $q \in Q$ и каждой входной букве $x \in X$

сопоставляет состояние $q_k \in Q$ определяющее функцию переходов $\varphi(q, x)$, и выходную букву $y \in Y$, определяющую функцию выходов $\psi(q, x)$

Пусть

$X = \{x_1, x_2, x_3\}$ - входные сигналы,

$Y = \{y_1, y_2, y_3, y_4, y_5, y_6\}$ - выходные сигналы,

$Q = \{q_1, q_2, q_3, q_4, q_5\}$ - состояния автомата

Закон отображения имеет вид

$$\Gamma q_1 = \{q_2(x_1/y_1), q_4(x_2/y_3), q_5(x_3/y_4)\},$$

$$\Gamma q_2 = \{q_3(x_1/y_6), q_1(x_2/y_1)\},$$

$$\Gamma q_3 = \{q_1(x_2/y_5), q_4(x_3/y_3)\},$$

$$\Gamma q_4 = \{q_4(x_1/y_4), q_5(x_2/y_2)\},$$

$$\Gamma q_5 = \{q_1(x_1/y_5), q_2(x_3/y_1)\}.$$

АА переходит из состояния q_1 в состояние q_2 , если на входе x_1 , при этом на выходе появляется y_1 ; АА переходит из состояния q_1 в q_4 , если на входе x_2 , при этом на выходе появляется y_3 ; АА переходит из состояния q_1 в q_5 , если на входе x_3 , при этом на выходе появляется y_4 .

Автомат называется **конечным**, если конечны множества X , Y , Q .

Функция переходов $\varphi(q, x)$ и функция выходов $\psi(q, x)$ определяют закон функционирования конечного автомата в дискретные моменты времени.

На практике наибольшее распространение получили автоматы Мили и Мура.

Закон функционирования **автомата Мили** задается уравнениями

$$\begin{cases} q(t+1) = \varphi[q(t), x(t)], \\ y(t) = \psi[q(t), x(t)], \end{cases}$$

которые показывают, что $q(t+1)$ и $y(t)$ однозначно определяются состоянием $q(t)$ и входным сигналом $x(t)$.

В автомате Мура выходные сигналы зависят только от состояний автомата в рассматриваемый момент времени и не зависят от значений входных сигналов.

Закон функционирования автомата Мура описывается следующими уравнениями:

$$\begin{cases} q(t + 1) = \varphi [q(t), x(t)], \\ y(t) = \psi [q(t)]. \end{cases}$$

Два автомата называются эквивалентными, если любую одну и ту же входную последовательность они перерабатывают в одну и ту же выходную последовательность, но могут иметь различные состояния. Для каждого автомата Мили существует эквивалентный ему автомат Мура, т. е. модели Мили и Мура обладают равными функциональными возможностями.

Если функции φ и ψ определены на всех значениях $q(t)$ и $x(t)$, то такие автоматы называются **полными или полностью определенными**.

Если функции φ и ψ определены не на всех значениях $q(t)$ и $x(t)$, то такие автоматы называются **частичным**.

Табличный способ предполагает задание АА с помощью **обобщенной таблицы переходов и выходов**.

Строки таблицы соответствуют возможным значениям входного сигнала, а столбцы – внутренним состояниям автомата.

На пересечении строки и столбца указывается очередное состояние автомата и через косую черту соответствующее значение выходного сигнала.

Так автомату A , заданному ранее аналитическим способом, соответствует таблица.

X	Q	q_1	q_2	q_3	q_4	q_5
x_1		q_2/y_1	q_3/y_6	q_1/y_5	q_4/y_4	q_1/y_5
x_2		q_4/y_3	q_1/y_1	—	q_5/y_2	—
x_3		q_5/y_4	—	q_4/y_3	—	q_2/y_1

Автомат является частичным.

АА можно задать также *матрицей соединений автомата*.

Строки и столбцы этой матрицы соответствуют различным состояниям автомата.

На пересечении q_k -строки и q_l -столбца записывается буква входного алфавита, вызывающая переход автомата из состояния q_k в q_l , а через косую черту – буква выходного алфавита которая появляется на выходе автомата.

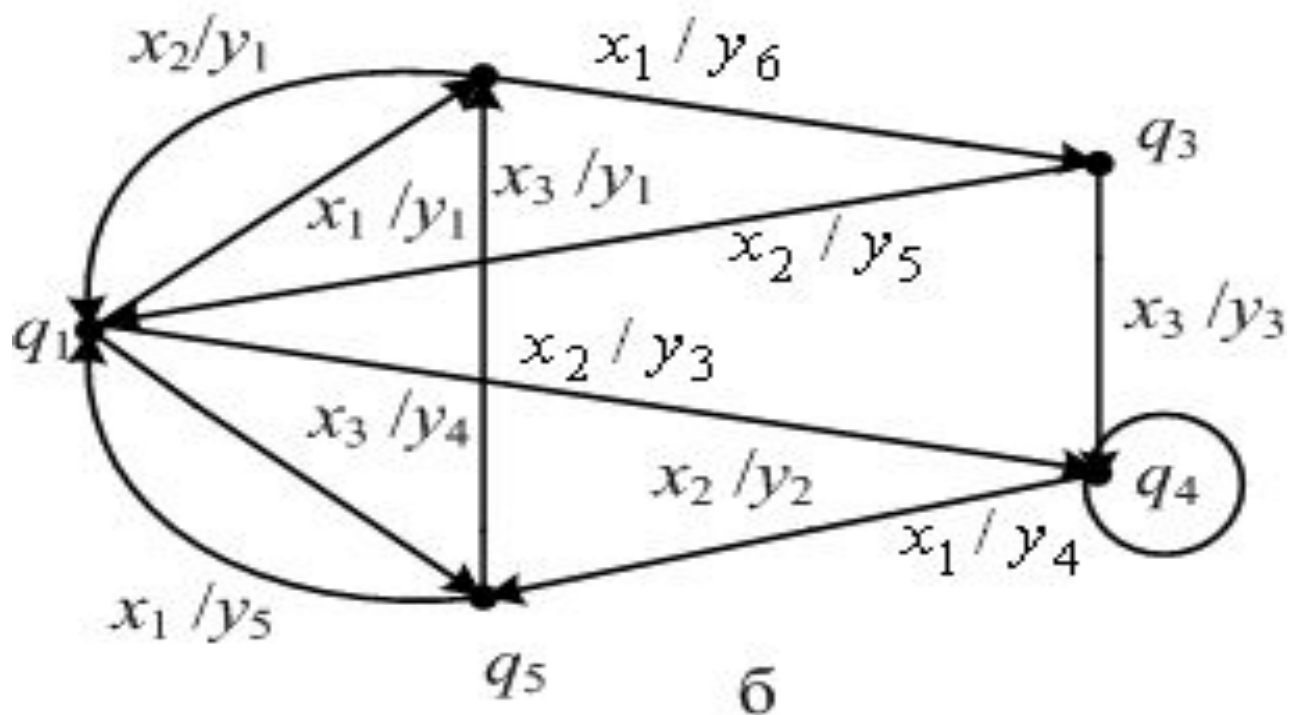
Если ни одна из букв входного алфавита не переводит автомат из состояния q_k в q_l , то на соответствующем пересечении ставится нуль.

Матрица соединений автомата имеет вид

$$\begin{array}{c} q_1 \\ q_2 \\ q_3 \\ q_4 \\ q_5 \end{array} \begin{array}{ccccc} q_1 & q_2 & q_3 & q_4 & q_5 \\ \left[\begin{array}{ccccc} 0 & x_1 / y_1 & 0 & x_2 / y_3 & x_3 / y_4 \\ x_2 / y_1 & 0 & x_1 / y_6 & 0 & 0 \\ x_2 / y_5 & 0 & 0 & x_3 / y_3 & 0 \\ 0 & 0 & 0 & x_1 / y_4 & x_2 / y_2 \\ x_1 / y_5 & x_3 / y_1 & 0 & 0 & 0 \end{array} \right] \end{array}$$

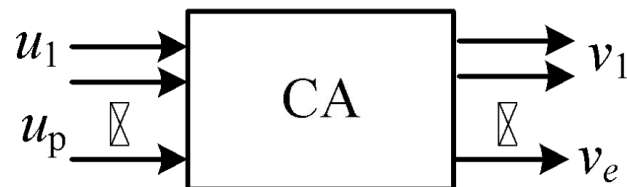
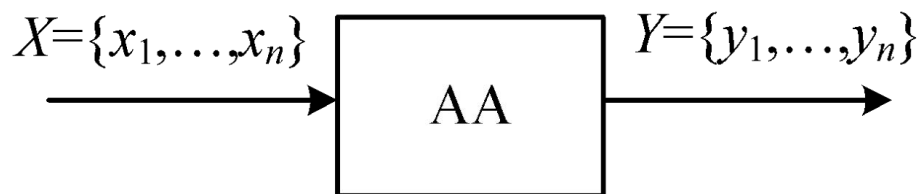
При **графическом способе** задания АА изображается в виде ориентированного графа.

Вершины графа отождествляются с внутренними состояниями автомата. Каждая дуга отличается входным сигналом, вызвавшим в автомате соответствующий переход, и выходным сигналом, который возникает при этом переходе.



При описании КА различают также понятие **структурного автомата**.

В отличие от АА, имеющего один вход и один выход, структурный автомат (СА) имеет p входов (u_1, u_2, \dots, u_p) и l выходов (v_1, v_2, \dots, v_e), на каждом из которых сигнал может принимать два значения – 0 или 1.



Таким образом, букве x_i входного алфавита АА соответствует вектор, компонентами которого являются нули и единицы – сигналы на входах СА.

Для кодирования входных сигналов АА различными векторами должно быть выполнено условие

$$p \geq \log_2 n,$$

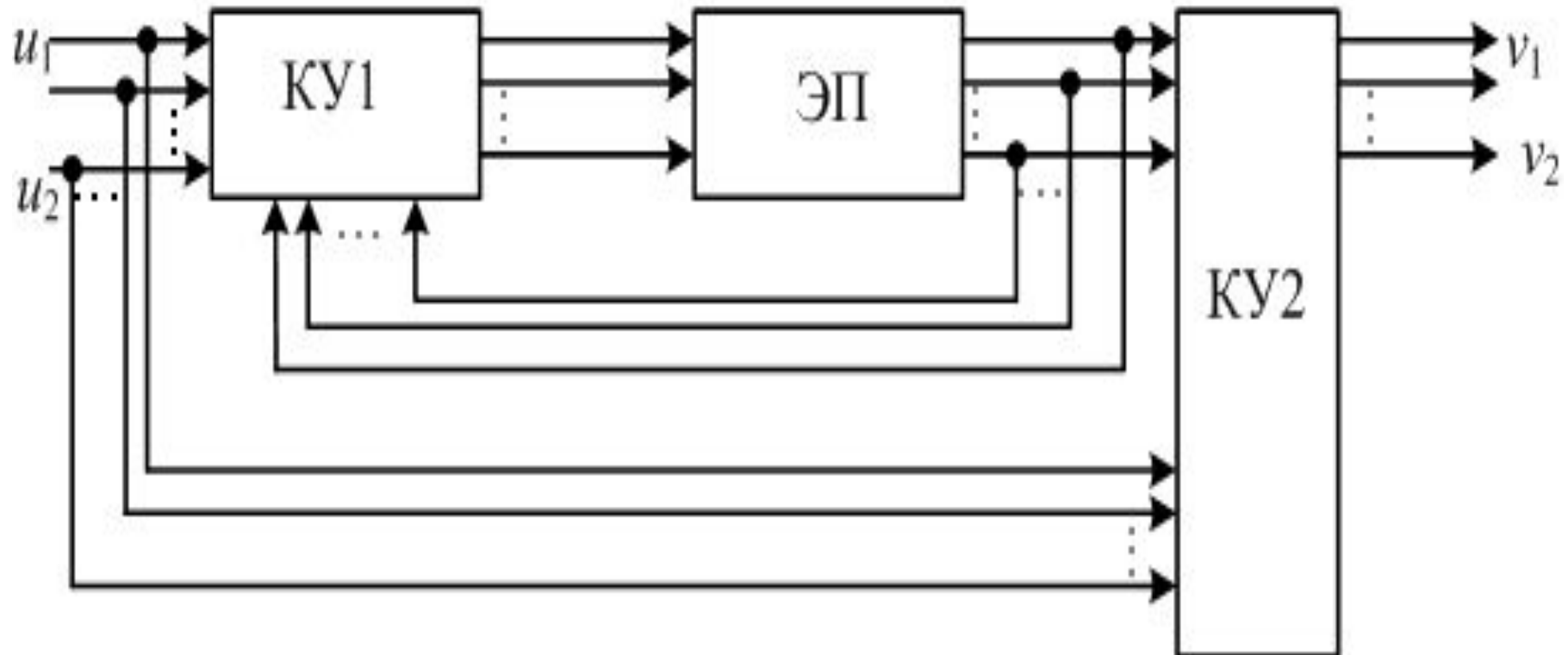
p выбирается равным ближайшему целому числу, не меньшему чем $\log_2 n$.

Точно так же букве y_i выходного алфавита АА соответствует вектор из 0 и 1, число компонентов e которого определяется выражением

$$e \geq \log_2 m.$$

2 Синтез конечных автоматов

Используемый на практике метод синтеза КА предполагает, что общая структура автомата имеет вид



Первое комбинационное устройство (КУ1) вырабатывает входные сигналы (сигналы возбуждения) для элементов памяти (ЭП).

Второе комбинационное устройство (КУ2) вырабатывает выходные сигналы автомата.

Синтез КА сводится к определению количества элементов памяти и выбору их типов, а также к построению схем КУ1 и КУ2 в выбранном базисе.

В качестве ЭП, обеспечивающих временную задержку сигналов на один такт, используются серийно выпускаемые *триггеры*.

Триггер – это двоичный запоминающий элемент, имеющий один или несколько входов и два выхода.

Под действием входных сигналов триггер может переключаться в любое из двух устойчивых состояний (0 или 1) и сохранять это состояние в течение заданного времени.

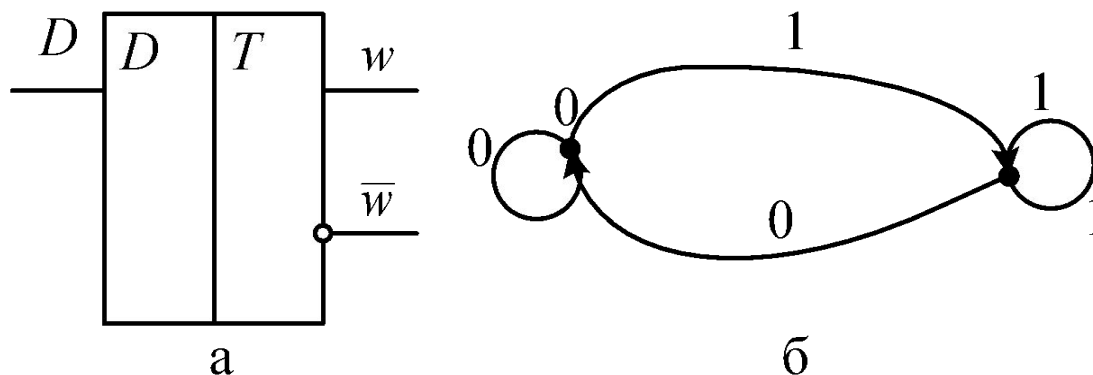
Так как триггеры имеют только два устойчивых состояния, их называют элементарными автоматами. Выходные сигналы триггера совпадают с его состоянием.

Описать работу триггера можно таблицей переходов, в которой указываются значения 0 или 1 входных сигналов, вызывающих один из четырех возможных типов переходов:

$$0 \rightarrow 0; 0 \rightarrow 1; 1 \rightarrow 0; 1 \rightarrow 1.$$

Рассмотрим несколько типов триггеров.

1. **D-триггер**. Функциональная схема D-триггера приведена на рисунке



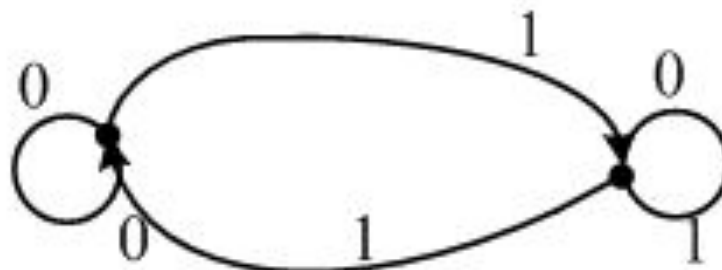
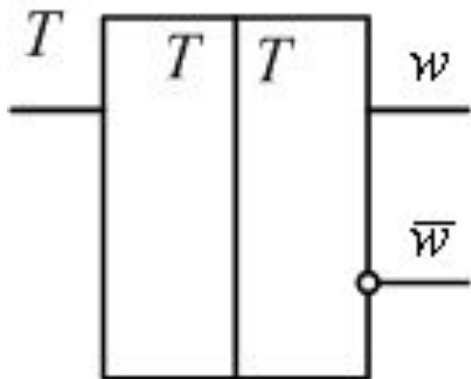
Триггер имеет один вход D и два выхода w и \bar{w}

Таблица определяет переходы D-триггера $w(t) \rightarrow w(t+1)$.

D	$w(t)$	$w(t+1)$
0	0	0
1	0	1
0	1	0
1	1	1

Название *D*-триггера произошло от английского слова Delay (задержка), так как его следующее состояние равно сигналу на входе *D*, задержанному на один такт.

2. T-триггер или триггер со счетным входом.

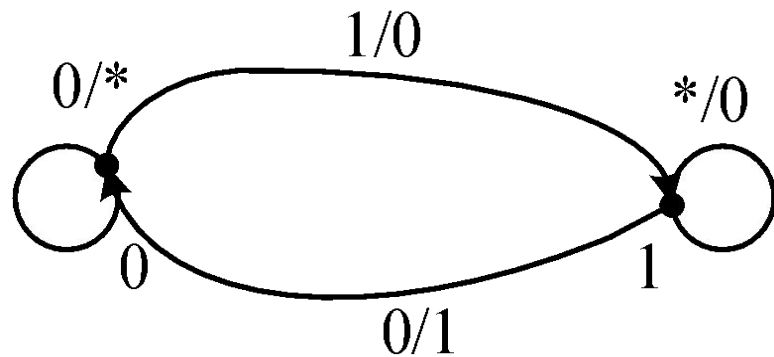
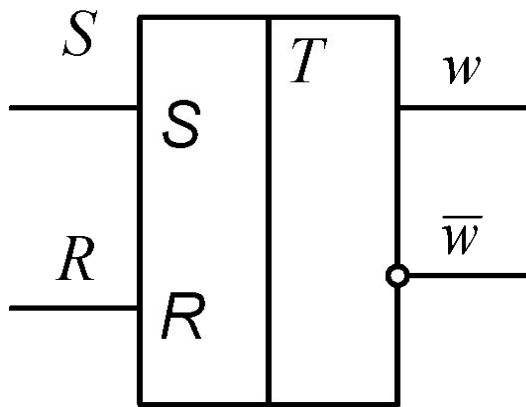


T	$w(t)$	$w(t+1)$
0	0	0
1	0	1
1	1	0
0	1	1

При $T=0$ триггер находится в состоянии хранения информации, сигнал $T=1$ вызывает переключение триггера в противоположное состояние.

3. RS-триггер. Сигнал S (от англ. set – установка) переключает триггер в единичное состояние, а сигнал R (англ. reset – переустановка) вызывает переключение триггера в нулевое состояние.

Вход S называется единичным установочным, а вход R – нулевым установочным.

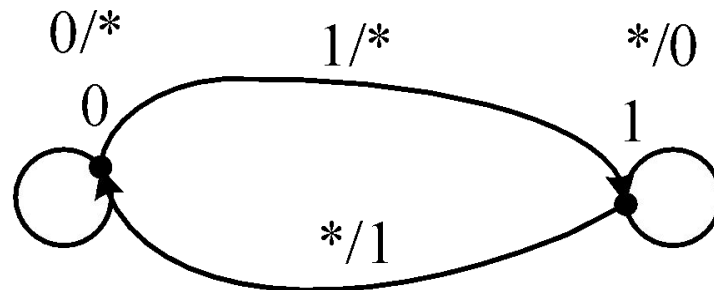
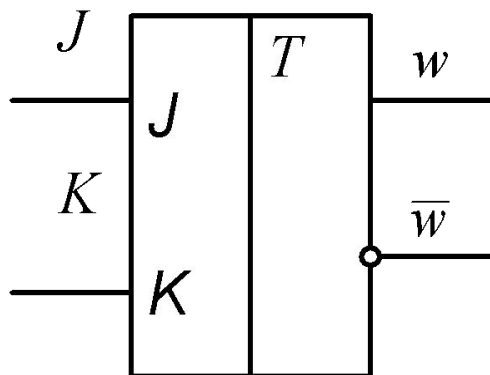


Символ * означает, что подача сигналов ноль или единица на соответствующие входы S и R не влияет на данный переход триггера.

S	R	$w(t)$	$w(t+1)$
0	*	0	0
1	0	0	1
0	1	1	0
*	0	1	1

4. J - K триггер. Вход J называется единичным установочным входом, а вход K – нулевым установочным.

В J - K триггере допускается одновременная подача входных сигналов $J = 1$ и $K = 1$.



J	K	$w(t)$	$w(t+1)$
0	*	0	0
1	*	0	1
*	1	1	0
*	0	1	1

3 Способы задания конечных автоматов

Структурный синтез автоматов заключается в составлении системы логических функций, на основании которой строятся комбинационные устройства, формирующие выходные сигналы и сигналы возбуждения элементов памяти (триггеров).

Выделяют пять основных этапов структурного синтеза.

1. Кодирование входного и выходного алфавитов A_A , кодирование состояний A_A . Чтобы закодировать входные сигналы A_A , нужно каждой букве входного алфавита поставить в соответствие совокупность значений двоичных сигналов u_1, u_2, \dots, u_p на входах СА. При этом количество p физических входов СА определяют из условия $p \geq \log_2 n$, выбирая ближайшее целое число.

При кодировании выходных сигналов АА каждой букве u_j ($j=1, \dots, m$) выходного алфавита ставится в соответствие совокупность значений двоичных сигналов v_1, v_2, \dots, v_e на выходах СА.

Количество e физических выходов СА определяют из условия

$$e \geq \log_2 m.$$

Каждой букве q_k ($k=1, \dots, r$) алфавита состояний абстрактного автомата ставится в соответствие совокупность значений двоичных сигналов w_1, w_2, \dots, w_z состояний (выходов) элементов памяти. Количество элементов памяти определяют из условия

$$z \geq \log_2 r,$$

выбирая ближайшее целое число.

Принцип кодирования переменных будет определять сложность схем комбинационных устройств, формирующих сигналы возбуждения D_i ($i = 1, 2, 3$) триггеров и выходные сигналы V_j ($j = 1, 2, 3$).

Минимальное число слагаемых в ДСНФ для D_i и V_j получается при следующем алгоритме кодирования:

- 1) Упорядочить кодируемые переменные в порядке уменьшения числа их появлений в таблице переходов-выходов;
- 2) Первая из них, т. е. наиболее часто встречающаяся, кодируется нулевым кодом, затем используются коды, содержащие по одной единице, затем по две и т. д., до тех пор, пока все состояния не будут закодированы.

2. Выбор типа элементарных автоматов (элементов памяти).

При выборе элементов памяти ориентируются на имеющуюся элементную базу. Для выбранного типа триггеров составляют таблицу переходов, в которой для каждого возможного типа переходов указана комбинация сигналов на входах (сигналов возбуждения триггеров).

3. Составление обобщенной таблицы переходов и выходов для закодированных переменных.

4. Определение функций возбуждения элементарных автоматов и выходных функций СА. Минимизация этих функций.

5. Составление структурной схемы синтезируемого автомата, т. е. составление комбинационной схемы, реализующей функции возбуждения ЭА и выходные функции СА.

4 Пример

Осуществить структурный синтез АА, заданного обобщенной таблицей переходов и выходов.

В качестве элементов памяти использовать *D*-триггеры, в качестве элементной базы использовать логические элементы И, ИЛИ, НЕ.

X	Q	q_1	q_2	q_3	q_4	q_5
x_1		q_2/y_1	q_3/y_6	q_1/y_5	q_4/y_4	q_1/y_5
x_2		q_4/y_3	q_1/y_1	—	q_5/y_2	—
x_3		q_5/y_4	—	q_4/y_3	—	q_2/y_1

В соответствии с таблицей, количество букв входного алфавита $n=3$, количество букв выходного алфавита $m = 6$, количество состояний $r = 5$.

Определим количество входов CA :

$$p \geq \log_2 3, \text{ принимаем } p = 2$$

$$e \geq \log_2 6, \text{ принимаем } e = 3.$$

$$z \geq \log_2 5, \text{ принимаем } z = 3.$$

Закодируем переменные x_j, v_j, q_k .

	U	u_1	u_2	
X				
x_1	0	0		1
x_2	0	1		1
x_3	1	0		1

	V	v_1	v_2	v_3	
Y					
y_1	0	0	0		3
y_2	0	1	1		1
y_3	0	0	1		2
y_4	0	1	0		2
y_5	1	0	0		2
y_6	1	0	1		1

	W	w_1	w_2	w_3	
Q					
q_1	0	0	0		3
q_2	0	0	1		2
q_3	0	1	1		1
q_4	0	1	0		3
q_5	1	0	0		2

На основании результатов кодирования строим обобщенную таблицу переходов и выходов СА, заменяя состояния, входные и выходные переменные их кодами.

$u_1 u_2$	$w_1 w_2 w_3$	000	001	011	010	100
00		001/000	011/101	000/100	010/010	000/100
01		010/001	000/000	—	100/011	—
10		100/010	—	010/001	—	001/000

Составим обобщенную таблицу функционирования СА

u_1	u_2	$w_1(t)$	$w_2(t)$	$w_3(t)$	$w_1(t+1)$	$w_2(t+1)$	$w_3(t+1)$	V_1	V_2	V_3	D_1	D_2	D_3
0	0	0	0	0	0	0	1	0	0	0	0	0	1
0	1	0	0	0	0	1	0	0	0	1	0	1	0
1	0	0	0	0	1	0	0	0	1	0	1	0	0
0	0	0	0	1	0	1	1	1	0	1	0	1	1
0	1	0	0	1	0	0	0	0	0	0	0	0	0
1	0	0	0	1	*	*	*	*	*	*	*	*	*
0	0	0	1	1	0	0	0	1	0	0	0	0	0
0	1	0	1	1	*	*	*	*	*	*	*	*	*
1	0	0	1	1	0	1	0	0	0	1	0	1	0
0	0	0	1	0	0	1	0	0	1	0	0	1	0
0	1	0	1	0	1	0	0	0	1	1	1	0	0
1	0	0	1	0	*	*	*	*	*	*	*	*	*
0	0	1	0	0	0	0	0	1	0	0	0	0	0
0	1	1	0	0	*	*	*	*	*	*	*	*	*
1	0	1	0	0	0	0	1	0	0	0	0	0	1

По таблице запишем СДНФ выходных функций V_1 , V_2 и V_3 и функций возбуждения триггеров D_1 , D_2 и D_3 , зависящих от набора переменных u_1 , u_2 , $w_1(t)$, $w_2(t)$, $w_3(t)$.

В результате получим систему логических функций для построения комбинационной части автомата:

$$V_1 = \bar{u}_1 \bar{u}_2 \bar{w}_1 \bar{w}_2 w_3 \vee \bar{u}_1 \bar{u}_2 \bar{w}_1 w_2 w_3 \vee \bar{u}_1 \bar{u}_2 w_1 \bar{w}_2 \bar{w}_3,$$

$$V_2 = \bar{u}_1 \bar{u}_2 \bar{w}_1 \bar{w}_2 \bar{w}_3 \vee \bar{u}_1 \bar{u}_2 \bar{w}_1 w_2 \bar{w}_3 \vee \bar{u}_1 u_2 \bar{w}_1 w_2 \bar{w}_3,$$

$$V_3 = \bar{u}_1 u_2 \bar{w}_1 \bar{w}_2 \bar{w}_3 \vee \bar{u}_1 \bar{u}_2 \bar{w}_1 \bar{w}_2 w_3 \vee u_1 \bar{u}_2 \bar{w}_1 w_2 w_3 \vee \bar{u}_1 u_2 \bar{w}_1 w_2 \bar{w}_3,$$

$$D_1 = u_1 \bar{u}_2 \bar{w}_1 \bar{w}_2 w_3 \vee \bar{u}_1 u_2 \bar{w}_1 w_2 \bar{w}_3,$$

$$D_2 = \bar{u}_1 u_2 \bar{w}_1 \bar{w}_2 \bar{w}_3 \vee \bar{u}_1 \bar{u}_2 \bar{w}_1 \bar{w}_2 w_3 \vee u_1 \bar{u}_2 \bar{w}_1 w_2 w_3 \vee \bar{u}_1 \bar{u}_2 \bar{w}_1 w_2 \bar{w}_3,$$

$$D_3 = \bar{u}_1 \bar{u}_2 \bar{w}_1 \bar{w}_2 \bar{w}_3 \vee \bar{u}_1 \bar{u}_2 \bar{w}_1 \bar{w}_2 w_3 \vee u_1 \bar{u}_2 w_1 \bar{w}_2 \bar{w}_3.$$

Осуществить минимизацию функций V_i , D_j .

$W_1W_2W_3$	101	111	110	100	000	010	011	001
U_1U_2	$W_1\bar{W}_2W_3$	$W_1W_2W_3$	$W_1W_2\bar{W}_3$	$W_1\bar{W}_2\bar{W}_3$	$\bar{W}_1\bar{W}_2\bar{W}_3$	$\bar{W}_1W_2\bar{W}_3$	$\bar{W}_1W_2W_3$	$\bar{W}_1\bar{W}_2W_3$
00 $\bar{U}_1\bar{U}_2$	*	*	*	1	0	0	1	1
01 \bar{U}_1U_2	*	*	*	*	0	0	*	0
11 U_1U_2	*	*	*	*	*	*	*	*
10 $U_1\bar{U}_2$	*	*	*	0	0	*	0	*

$$U_{1\min} = \bar{U}_1W_1 \vee \bar{U}_1\bar{U}_2W_3.$$

Карта Карно для функции V_2

$U_1U_2 \backslash W_1W_2W_3$	101	111	110	100	000	010	011	001
00	*	*	*	0	0	1	0	0
01	*	*	*	*	0	1	*	0
11	*	*	*	*	*	*	*	*
10	*	*	*	0	1	*	0	*

$$U_{2\min} = W_2 \bar{W}_3 \vee U_1 \bar{W}_1 \bar{W}_3.$$

Карта Карно для функции V_3

$W_1W_2W_3$ U_1U_2	101	111	110	100	000	010	011	001
00	*	*	*	0	0	0	0	1
01	*	*	*	*	1	1	*	0
11	*	*	*	*	*	*	*	*
10	*	*	*	0	0	*	1	*

$$U_{2\min} = \bar{U}_2 \bar{W}_2 W_3 \vee U_1 \bar{W}_1 \bar{W}_3 \vee U_2 \bar{W}_3 \vee U_1 W_3.$$

Карт Карно для функции D_1

$W_1W_2W_3$ U_1U_2	101	111	110	100	000	010	011	001
00	*	*	*	0	0	0	0	0
01	*	*	*	*	0	1	*	0
11	*	*	*	*	*	*	*	*
10	*	*	*	0	1	*	0	*

$$D_{1\min} = U_2 W_2 \vee U_1 \bar{W}_1 \bar{W}_3.$$

Крат Карно для функции D_2

$U_1U_2 \backslash W_1W_2W_3$	101	111	110	100	000	010	011	001
00		*		0	0		0	
01	*	*	*			0	*	0
11	*	*	*	*	*	*	*	*
10		*		0	0		1	

Blue arrows indicate groupings: a vertical group of * in column 1 (101) from rows 01 to 11; a horizontal group of * in row 01 from columns 4 to 5 (100, 000); a horizontal group of * in row 10 from columns 1 to 2 (101, 111); a horizontal group of * in row 10 from columns 7 to 8 (011, 001).

$$D_{2\min} = U_1W_3 \vee \bar{U}_2W_2\bar{W}_3 \vee U_2\bar{W}_2\bar{W}_3 \vee \bar{U}_2\bar{W}_2W_3.$$

Крат Карно для функции D_3

$W_1W_2W_3$ U_1U_2	101	111	110	100	000	010	011	001
00	* 	*	*	0	1 	0	0	1
01	*	*	*	*	0	0	*	0
11	* 	*	*	*	*	*	*	*
10	* 	*	*	1 	0	*	0	*

$$D_{3\min} = U_1W_3 \vee \bar{U}_2W_2\bar{W}_3 \vee \bar{U}_2\bar{W}_2W_3 \vee \bar{U}_1\bar{U}_2\bar{W}_2\bar{W}_3.$$

Составим таблицы функционирования шифратора и дешифратора, опишем их аналитически с помощью функций алгебры логики и осуществим реализацию, добавив к общей схеме.

Шифратор и дешифратор являются комбинационными схемами и реализуются в том же базисе, который задан для автомата.

Шифратор должен обеспечить переход от букв входного алфавита к соответствующим кодам.

X_1	X_2	X_3	U_1	U_2
1	0	0	0	0
0	1	0	0	1
0	0	1	1	0

$$U_1 = \bar{X}_1 \bar{X}_2 X_3$$

$$U_2 = \bar{X}_1 X_2 \bar{X}_3.$$

Дешифратор должен обеспечить переход от кодов выходного алфавита к самим буквам.

Таблица истинности дешифратора с тремя входами и шестью выходами

V_1	V_2	V_3	y_1	y_2	y_3	y_4	y_5	y_6
0	0	0	1	0	0	0	0	0
0	1	1	0	1	0	0	0	0
0	0	1	0	0	1	0	0	0
0	1	0	0	0	0	1	0	0
1	0	0	0	0	0	0	1	0
1	0	1	0	0	0	0	0	1

$$y_1 = \bar{V}_1 \bar{V}_2 \bar{V}_3 \quad y_2 = \bar{V}_1 V_2 V_3 \quad y_3 = \bar{V}_1 \bar{V}_2 V_3$$

$$y_4 = \bar{V}_1 V_2 \bar{V}_3 \quad y_5 = V_1 \bar{V}_2 \bar{V}_3 \quad y_6 = V_1 \bar{V}_2 V_3$$

