

АВТОМАТИЗАЦИЯ СБОРА ЯИЦ

- Сортируют яйца обычно вручную с помощью овоскопа.

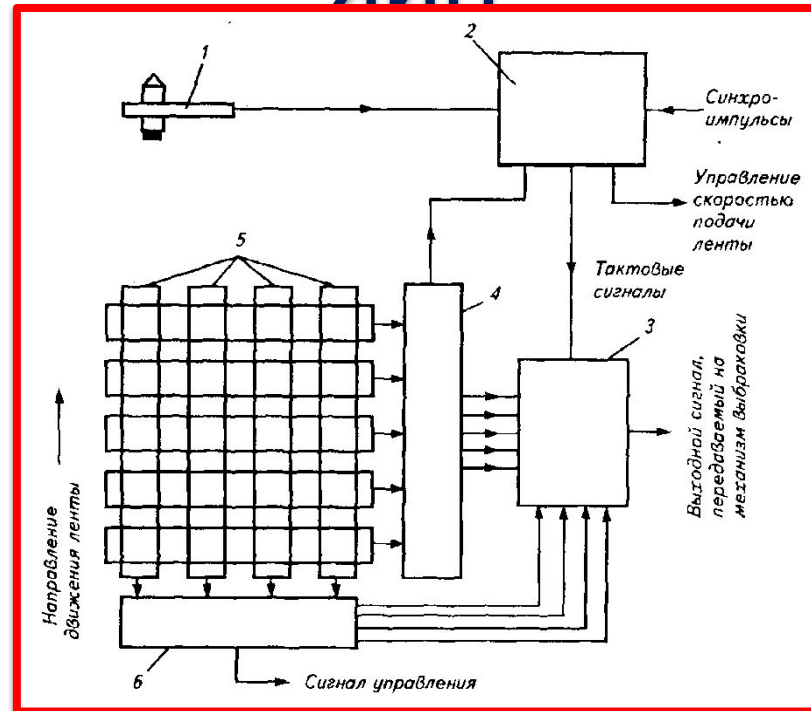
Производительность овоскопирования может быть существенно повышена, если удаление дефектных яиц, имеющих повреждение скорлупы или кровяные включения, выполнять автоматически.

- В устройствах такого типа (рисунок) оператор «метит» дефектное яйцо, подсвеченное снизу и проходящее мимо него в ячейке транспортера, специальным жезлом, в наконечник которого вмонтирован пьезокристалл, вырабатывающий слабый электрический сигнал при

касании яйца

Схема установки для полуавтоматической сортировки

ЯИИ



1 — жезл; 2 — схема управления; 3 — регистровая память; 4 и 6 — дешифраторы поперечных и продольных рядов; 5 — матрицы

- Сигнал воспринимается группой чувствительных элементов матрицы, укрепленной под конвейерной лентой в зале сортировки.

Размеры матрицы соответствуют расположению яиц в гнездах конвейерной

ленты.

- Поступившая информация анализируется системой компараторов и дешифраторов, в результате чего определяются точные координаты дефектного яйца в соответствии с его

положением на

- Эти координаты автоматически запоминаются и в дальнейшем используются для удаления дефектных яиц с ленты специальным механизмом.

- Прошедшие контроль яйца затем сортируют по массе и автоматически укладываются в гнезда прокладок для дальнейшего транспортирования.

- Существуют также системы, позволяющие автоматически с высокой точностью обнаруживать такие внутренние дефекты яйца, как кровяные

- В такого рода системах яйца также фиксируют на движущейся ленте и просвечивают снизу сильным световым потоком. Прошедший яйцо световой поток измеряется и подвергается оптической фильтрации с целью выделения двух узких и рядом расположенных полос частот.

- Разность в интенсивностях этих спектральных составляющих свидетельствует о наличии кровяных включений. Действующая на этом принципе система не реагирует на разницу в окраске скорлупы яйца.

АВТОМАТИЗАЦИЯ СИСТЕМ ОБЕСПЕЧЕНИЯ МИКРОКЛИМАТА В ПТИЧНИКЕ

Птица, а в особенности молодняк
птицы, очень требовательна к
условиям содержания.

Важное значение имеют
температура в птичнике, газовый
состав воздуха и условия
освещенности.

• Например,
зависимость
продуктивности птицы
(P) и расхода кормов
(K) от температуры
внутреннего воздуха
твн имеет вид (рисунок

Перерывы в вентиляции птичника очень скоро приводят к гибели птицы, потому к ее надежности предъявляют особые требования.

Большое распространение получили многодвигательные системы вытяжной вентиляции, эффективно действующие при наружных температурах до

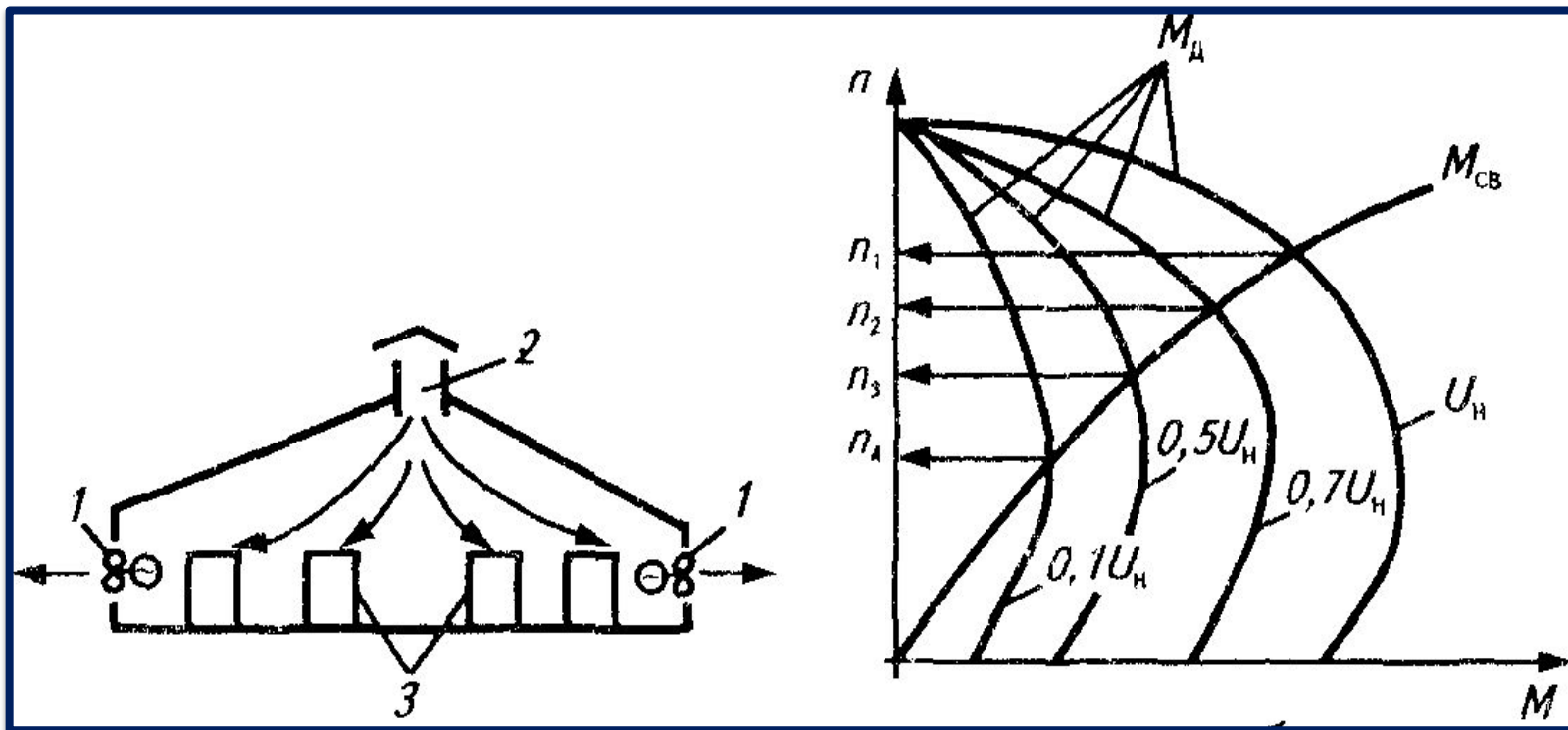
—10...—13 °С.

- Промышленность выпускает оборудование «Климат-4М», комплектуемое в зависимости от типоразмера осевыми вентиляторами ВО-Ф-5,6А или ВО-Ф-7,1А (в

- Вентиляторы устанавливают в проемы боковых стен птичника, и они работают на вытяжку (рисунок а). Особенность применяемых в комплекте типа «Климат» вентиляторов — использование асинхронных двигателей с повышенным скольжением (с «мягкой» механической характеристикой).

- Вращающий момент двигателя M_d в зависимости от частоты вращения меняется плавно (рисунок б). Частота вращения электродвигателя n определяется пересечением характеристик момента сопротивления вентилятора $M_{св}$ и двигателя M_d .

Схема многодвигательной системы вытяжной вентиляции птичника (а) и механические характеристики двигателей вентиляторов (б):



1 — вытяжные вентиляторы;
2 — приточная шахта; 3 — клеточные батареи

При понижении питающего напряжения U_n момент M_d снижается (пропорционально квадрату напряжения) и частота вращения уменьшается от n_1 до n_4 . Как следует из рисунка, скольжение может достигать довольно больших значений.

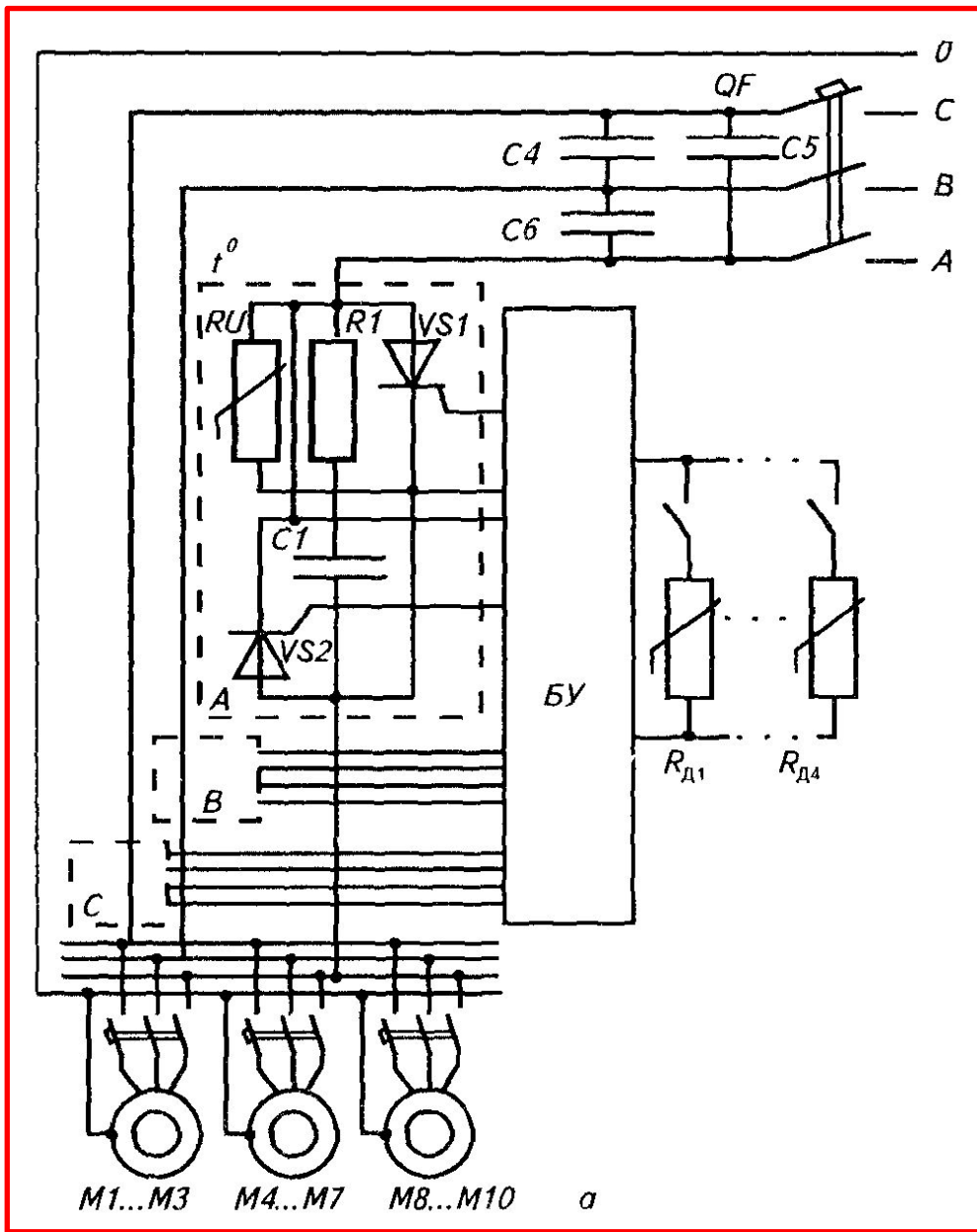
- Оборудование «Климат-4М» комплектуется тиристорной станцией управления ТСУ-2КЛУЗ

(«Климатика 1»)

- Устройство «Климатика-1» (рисунок а) представляет собой тиристорный регулятор с цифровой системой управления, обеспечивающей плавное изменение выходного напряжения в зависимости от температуры воздуха в помещении.

- Сигнал управления формируется системой регулирования, показанной на рисунке б.
 - Сигнал разбаланса вырабатывается измерительным мостом, в плечи которого включены датчик ЗАД, термопреобразователь ТП, резистор R и узел Д переключения числа измерительных

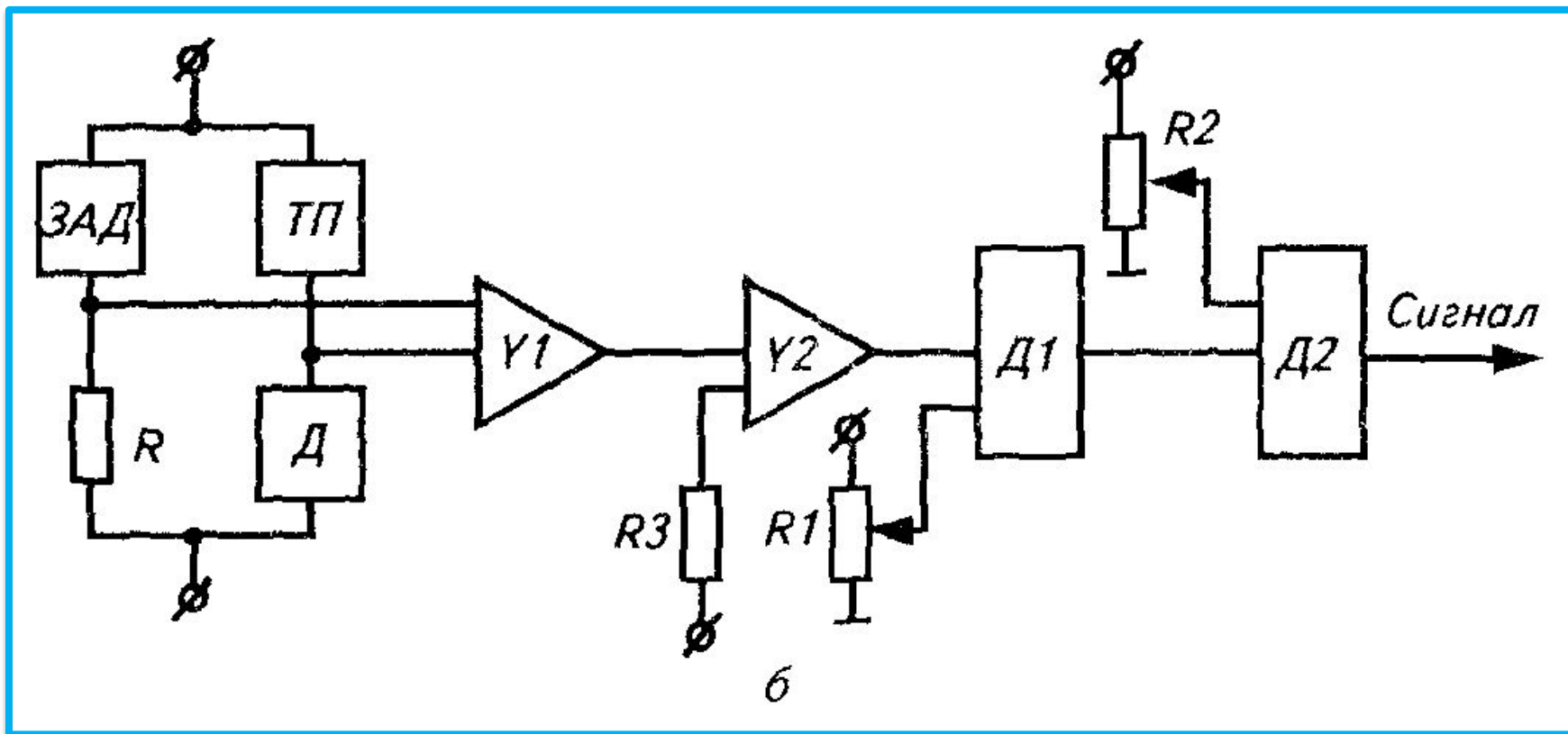
преобразователей



**ТИРИСТОРН
АЯ
СТАНЦИЯ
УПРАВЛЕНИ
Я**

«КЛИМАТИК
А-1»

СХЕМА ФОРМИРОВАНИЯ СИГНАЛА УПРАВЛЕНИЯ



- Усиленный в усилителе U_1 сигнал на входе усилителя U_2 суммируется с сигналом задания базового напряжения U_b , определяющим уровень выходного напряжения при сбалансированном измерительном мосте, т. е. при соответствии температуры заданному уровню.

- Нелинейный элемент $D1$ ограничивает на требуемом уровне, задаваемом $R1$, минимальное значение выходного напряжения, соответствующее минимальной частоте вращения вентиляторов.

- Нелинейный элемент $D1$ ограничивает на требуемом уровне, задаваемом $R1$, минимальное значение выходного напряжения, соответствующее минимальной частоте вращения вентиляторов.

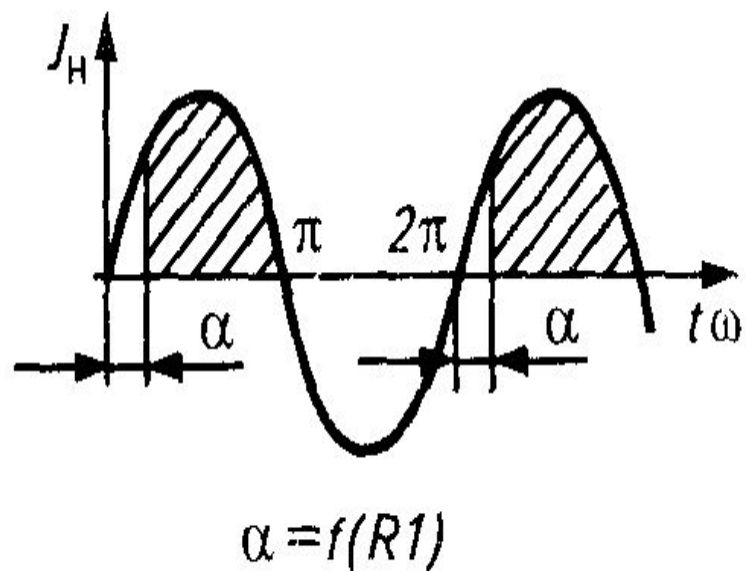
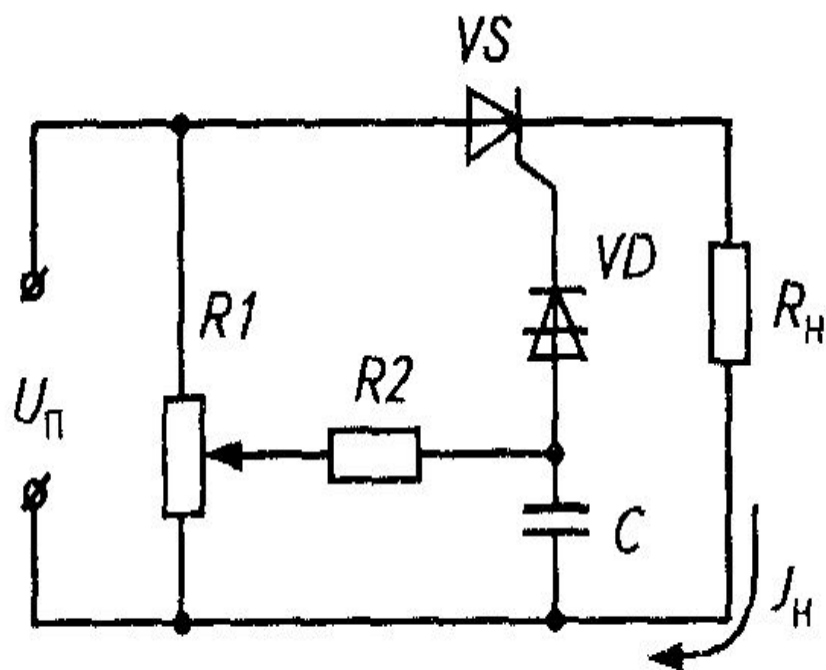
- В режиме ручного управления выходное напряжение устанавливается переменным резистором ***R2***.

- Выходной сигнал системы регулирования подается на вход цифровой системы импульсно-фазового управления тиристорами (СИФУ), имеющей три канала **A, B, C** соответственно числу фаз питающего напряжения (см. рисунок **a**).

- Идея метода фазового управления заключается в обеспечении регулируемой задержки по времени момента включения тиристора по отношению к моменту его естественного выключения.

- Метод реализуется за счет организации регулируемого сдвига фаз между анодным напряжением U_n и напряжением U_y подаваемым на управляющий электрод тиристора (рисунок **a**). При этом управляющий сигнал U_y должен иметь форму импульса с крутым передним фронтом.

СХЕМА ФАЗОВОГО УПРАВЛЕНИЯ ТИРИСТОРОМ



a

- Основные элементы СИФУ
— аналого-импульсный преобразователь,
счетчики, генератор частотного заполнения импульсов и усилители-распределители
ИМПУЛЬСОВ.

- Аналого-импульсный преобразователь представляет собой генератор, вырабатывающий последовательность импульсов, период следования которых соответствует величине

сигнала управления (рисунок

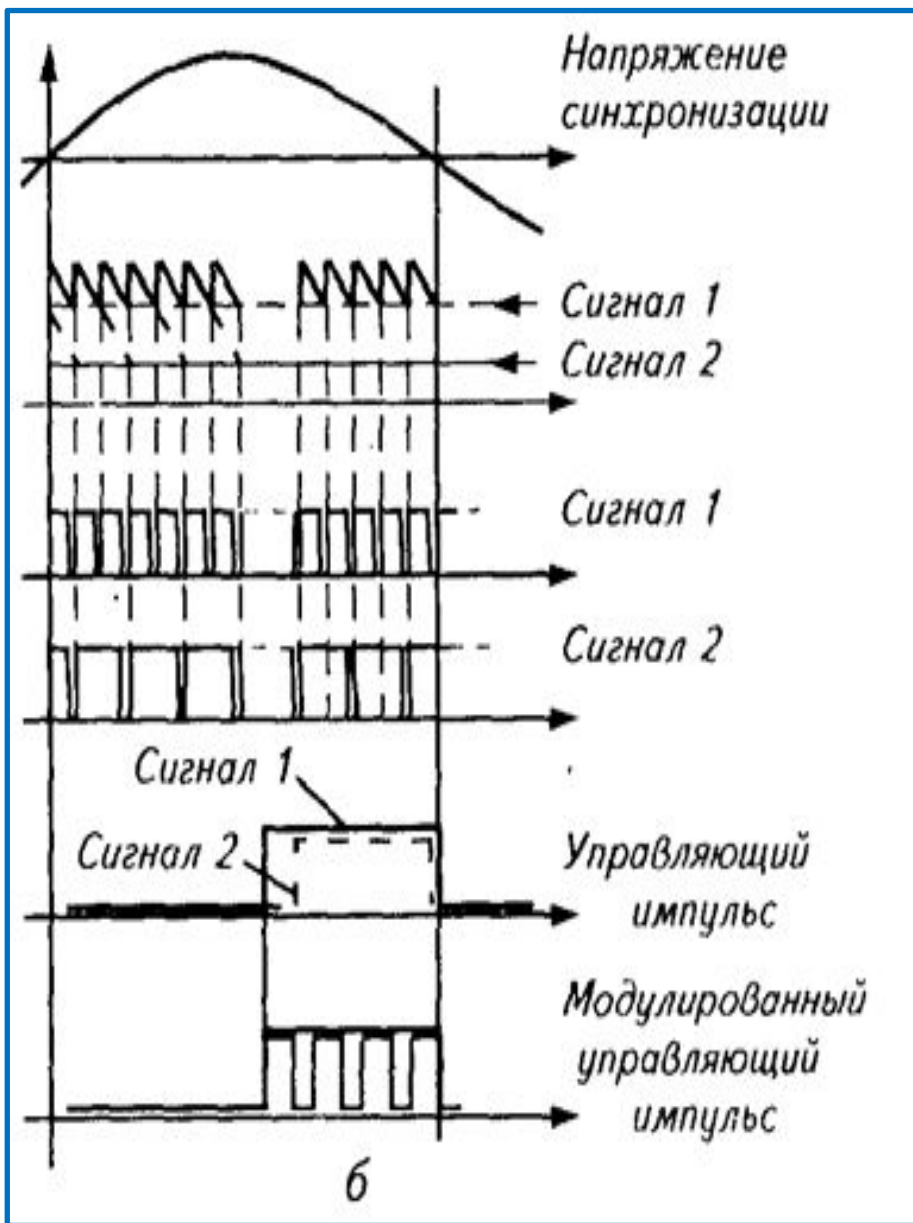


Диаграмма формирования сигнала управления тиристором

- Число импульсов подсчитывается, начиная с момента, когда напряжение синхронизации, вырабатываемое специальным узлом, проходит через нуль.

При числе импульсов 80 их счет прекращается до момента, когда напряжение синхронизации снова станет равным нулю, а усилители-распределители выработают три сдвинутых по фазе на 180° прямоугольных управляющих импульса.

Каждый из этих
импульсов модулируется
частотой,
вырабатываемой
специальным
генератором, и
приобретает вид,

показанный на рисунке

Затем поступает к
усилителям,
формирующим
управляющие импульсы,
которые включают
соответствующие пары
тиристоров в силовом
блоке устройства.

В силовой блок станции управления (см. рисунок **a**) входят шесть тиристоров ***VS1...VS6*** на групповом охладителе (три пары, включенных по встречно-параллельной схеме), автоматический выключатель ***QF*** и защитные элементы

тиристоров:

- варисторы ***RU***, защищающие тиристоры от перенапряжений сети; **RC**-цепи, защищающие их от коммутационных перенапряжений; конденсаторы ***C4...C6***, ограничивающие скорость нарастания напряжения при подключении устройства к питающей цепи.

- Схема устройства обеспечивает защиту от обратного чередования фаз питающей сети и бросков напряжения питания в момент включения устройства.

АВТОМАТИЗАЦИЯ ИНКУБАЦИОННОГО ПРОЦЕССА

- Особенность ТП инкубации — в необходимости, с одной стороны, точного поддержания основных параметров микроклимата (температуры, относительной влажности и газового состава воздуха), с другой — изменения этих параметров в зависимости от фазы инкубации.

- Инкубаторы по назначению делят на предварительные, выводные и комбинированные (сочетающие оба процесса), в принципах автоматизации которых

- Универсальный предварительный инкубатор ИУП-Ф-45 вмещает 48 тыс. яиц. Инкубатор состоит из трех одинаковых камер, в каждой из которых размещаются барабан с лотками, вентилятор, системы обогрева, охлаждения, увлажнения, а также аварийного охлаждения и воздухообмена.

- Поворот лотков с яйцами осуществляется путем изменения наклона барабана на $\pm 45^\circ$ от вертикального положения, выполняемого автоматически каждый час (предусмотрен также ручной привод барабана).

- Циркуляция воздуха внутри каждой камеры обеспечивается работой тихоходного вентилятора, а увлажнение воздуха — за счет испарения воды, подаваемой на ступицу вентилятора и разбрызгиваемой лопастями при их вращении.

- Охлаждение воздуха в камере достигается циркуляцией воды через закрытый теплообменник (радиатор), укрепляемый, как и вентилятор, на задней стенке камеры.

- Вода на увлажнение и охлаждение воздуха подается через соленоидные клапаны, управляемые автоматически.

- Воздухообмен в камере обеспечивается системой заслонок, объединенных общим приводом от электромагнита, причем степень открытия заслонок увеличивается от 5 до 60 мм на 18-й день инкубации.

- Обогрев воздуха в каждой камере осуществляется четырьмя электронагревателями общей мощностью 4 кВт. Требуемая точность поддержания температуры в диапазоне 36...39 °С очень высока — $\pm 0,2$ °С.

- При понижении температуры на $0,2...0,3$ °С ниже заданной включаются электронагреватели. При повышении температуры открывается электромагнитный клапан, подающий холодную воду в радиатор охлаждения.

- Температура в объеме камеры выравнивается благодаря работе вентилятора.
- Автоматическая стабилизация влажности воздуха осуществляется регулятором, измерительным преобразователем которого служит электроконтактный термометр.

При постоянном увлажнении воздуха и неизменной его температуре показания электроконтактного термометра точно характеризуют относительную влажность воздуха. При понижении этого параметра регулятор открывает электромагнитный клапан подачи воды в систему увлажнения.

- Система увлажнения включается автоматически после разогрева камеры по команде регулятора температуры.
- В случае снижения температуры в камере ниже $36,5\text{ }^{\circ}\text{C}$ термоконтактор отключает регулятор влажности и включает аварийную сигнализацию.

- При повышении температуры в камере выше 38,3 °C термоконтактор отключает нагреватели, включает электромагнит дополнительного охлаждения, сигнальную

ПОМПУ И СВЕТЛО

Кроме того, звуковая сигнализация включается:

- в случае перегрузки электродвигателя вентилятора или короткого замыкания в цепи управления;
- при отсутствии напряжения в питающей сети;
- при открытых дверях одной из камер.

- Схема управления оборудованием инкубатора обеспечивает:
отключение всех цепей управления камерой при открывании двери и размыкании контактов микровыключателя;
- блокировку механизма поворота лотков при открытых замках барабанов и разомкнутых контактах микропереключателей.

- Перед загрузкой каждая камера инкубатора должна быть предварительно прогрета до 37,8 °С. Уставка регулятора температуры в режиме инкубации 37,6 °С, а регулятора влажности 29 °С (уставка термоконтатора). Этот температурный режим не меня

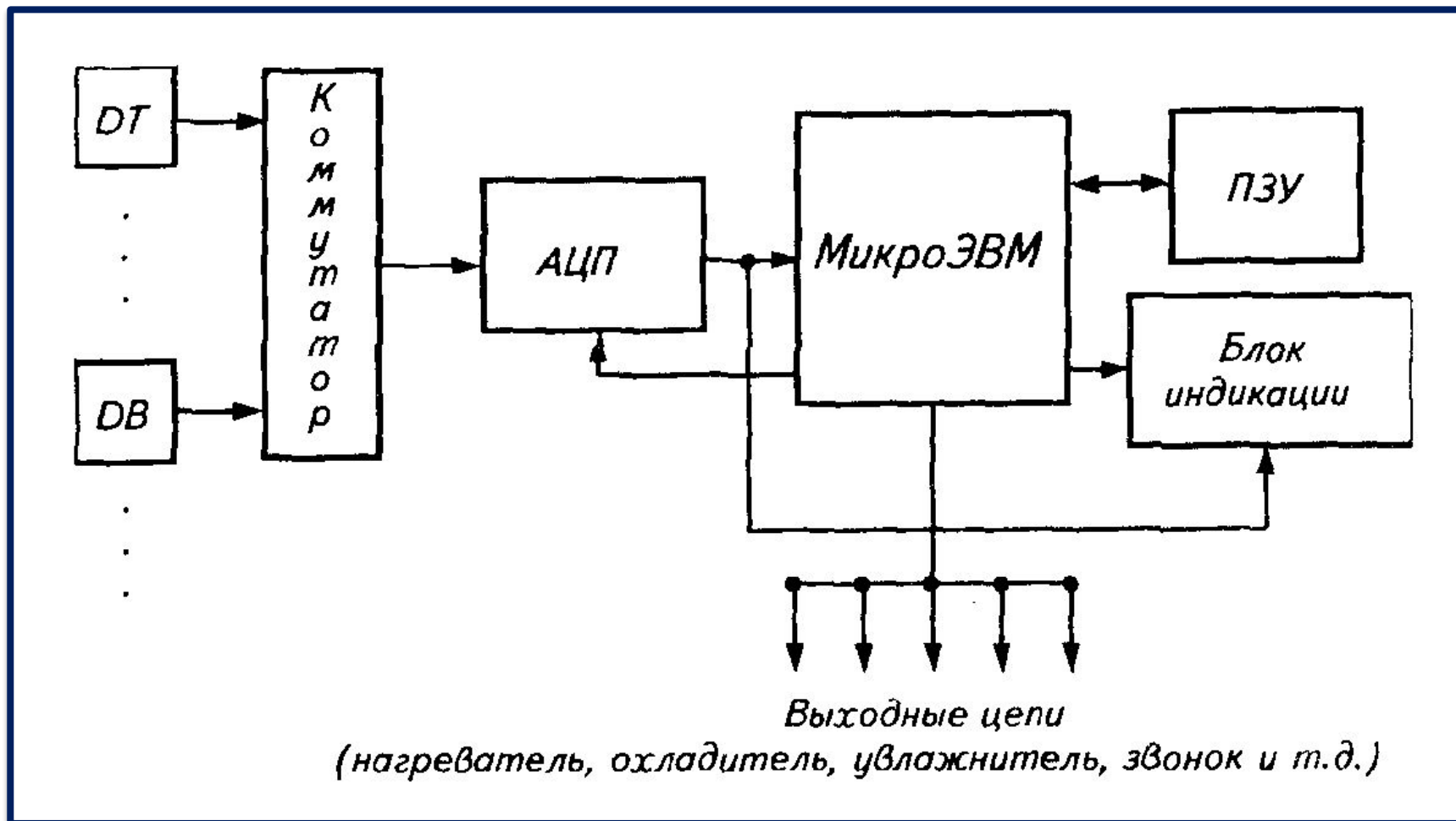
ют до переключки яиц на вывод.

- Заслонки воздухообмена открываются начиная с 11-го дня инкубации. Контролируют температуру в камере по шкале стрелочного индикатора.

Общее стремление к совершенствованию аппаратной базы САУ ТП в применении к инкубационному процессу было реализовано заменой автоматических устройств на микропроцессорное устройство (блок) БМИ-Ф-15, выполненное на базе микропроцессорного комплекта КР1820.

- Устройство (рисунок) получает информацию о температурно-влажностном режиме от измерительных преобразователей температуры *DT* и относительной влажности *DB* воздуха.

Функциональная схема микропроцессорного устройства для инкубатора



- Соответствующие сигналы коммутируются, преобразуются в цифровой код (АЦП) и обрабатываются микроЭВМ в соответствии с информацией, хранящейся в ПЗУ. Цикл опроса датчиков 16 с.
- При понижении температуры более чем на $0,5\text{ }^{\circ}\text{C}$ нагреватель включается на весь цикл (16 с), а подача воды блокируется.

- Если понижение температуры не столь значительно ($0,2 \dots 0,5 \text{ } ^\circ\text{C}$), то нагреватель тоже включается, но на определенное время, меньшее 16 с.

- Если температура в шкафу выше заданной, то включается охлаждение (тоже на определенное время), но если превышение температуры достигло $0,5^{\circ}\text{C}$, то охлаждение включается на все время

цикла

- При снижении относительной влажности воздуха меньше чем на 5 % увлажнитель в камере инкубатора включается на время не более 5 с. Ровно на 5 с увлажнитель включается, если в течение 32 мин

зафиксировано снижение

- В случае отключения вентилятора команды на включение нагревателей, охладителей и увлажнителей блокируются.

Сложность задачи
автоматизации заключается
в необходимости
периодического изменения
установок регуляторов
температуры и влажности в
большом числе
инкубационных шкафов.