



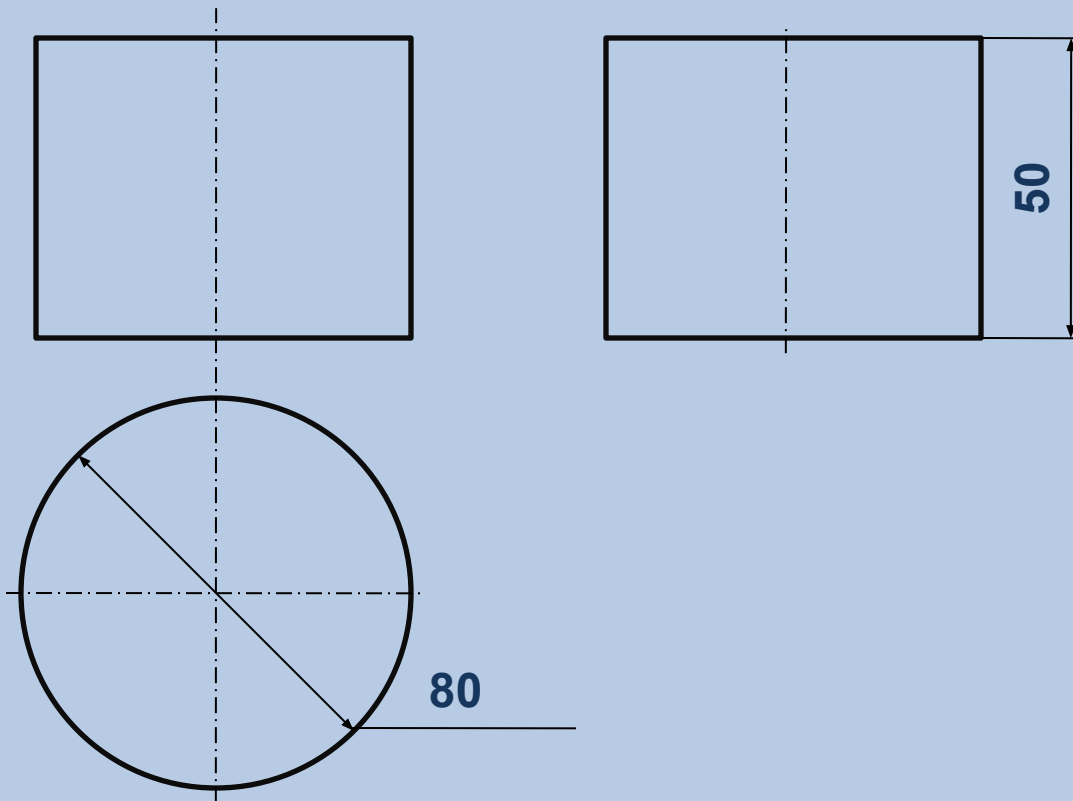
Построение изометрической проекции окружности

Алгоритм построения

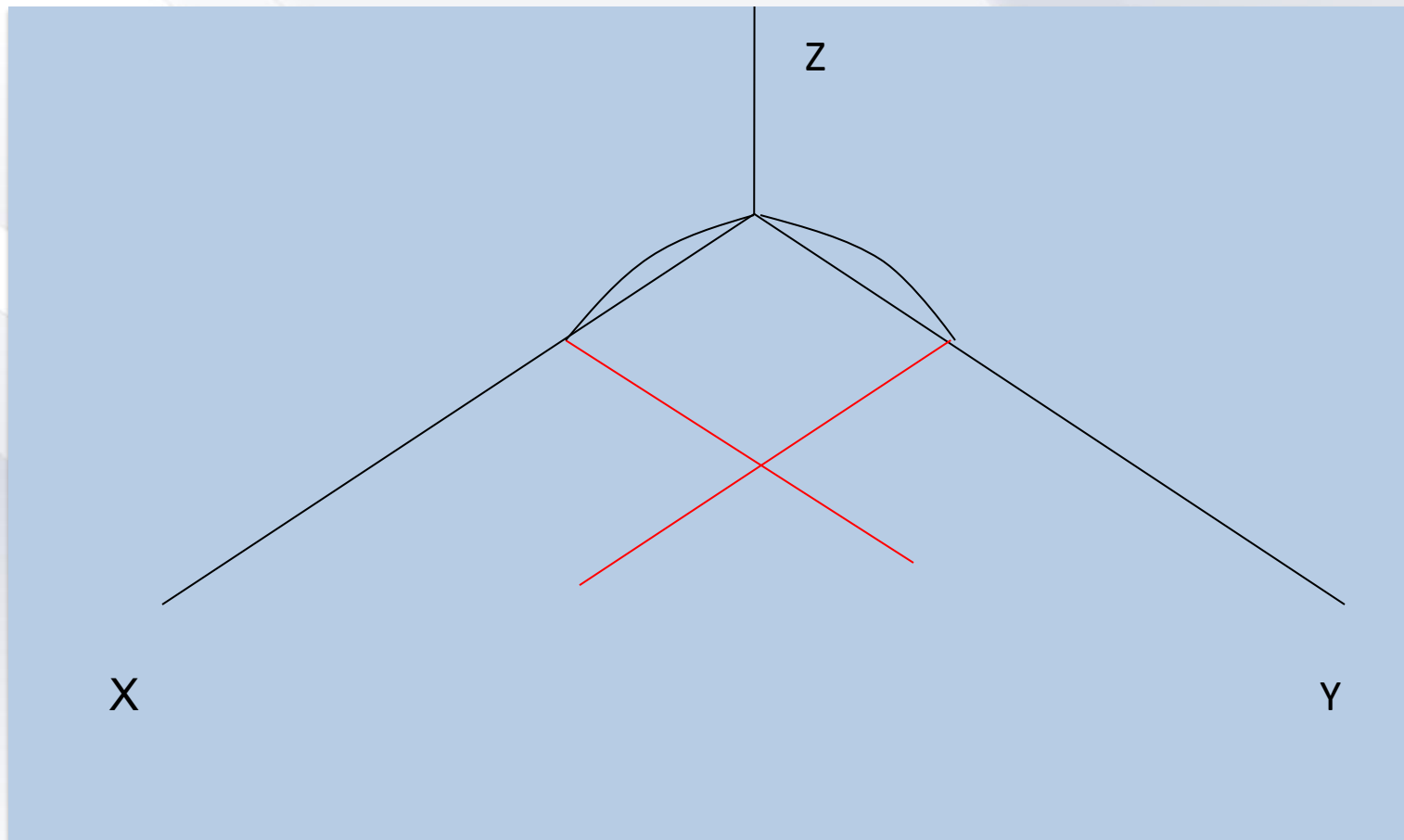
1 способ

**Построение окружности с
помощью ромба**

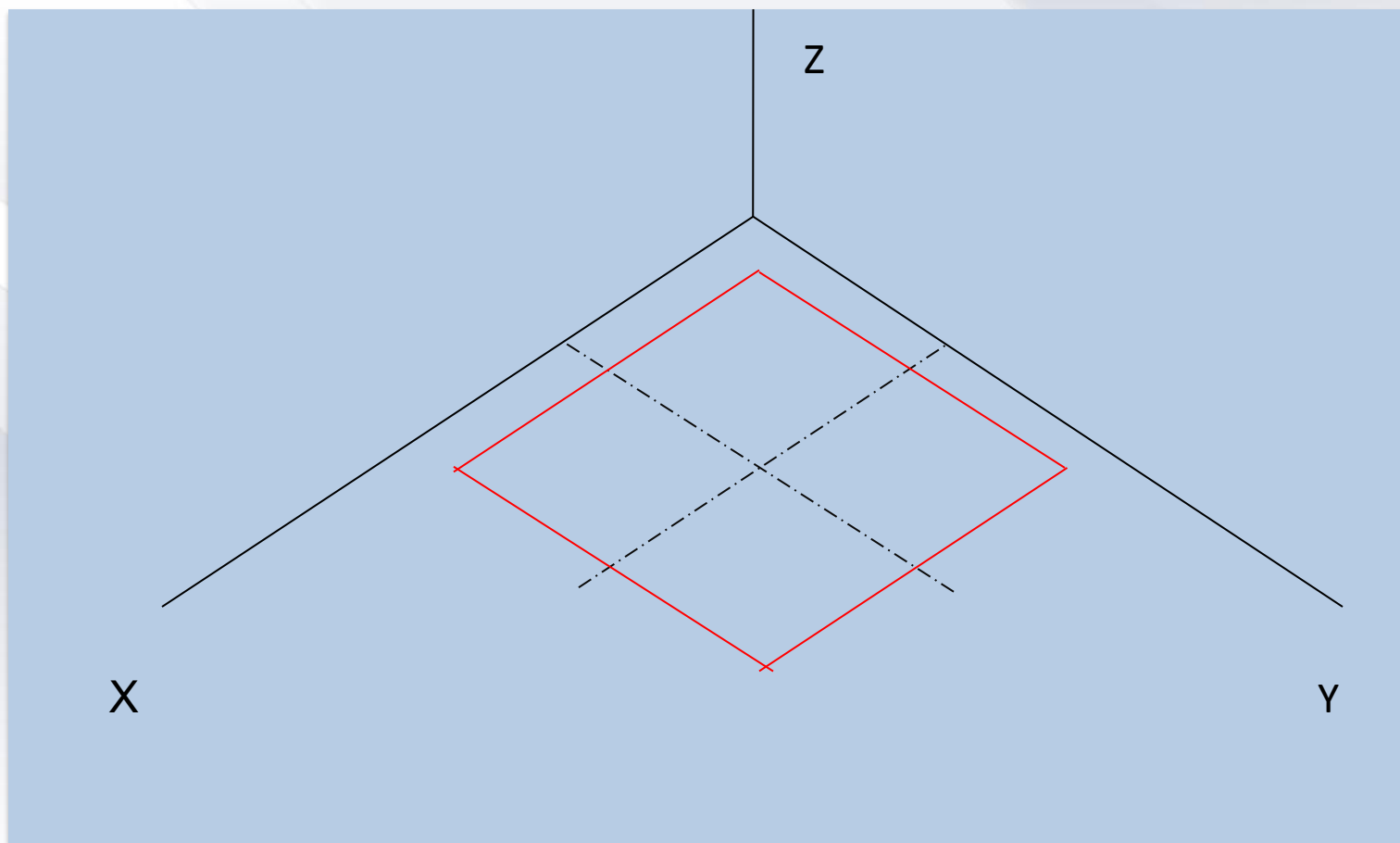
1. Анализ чертежа, определение диаметра окружности



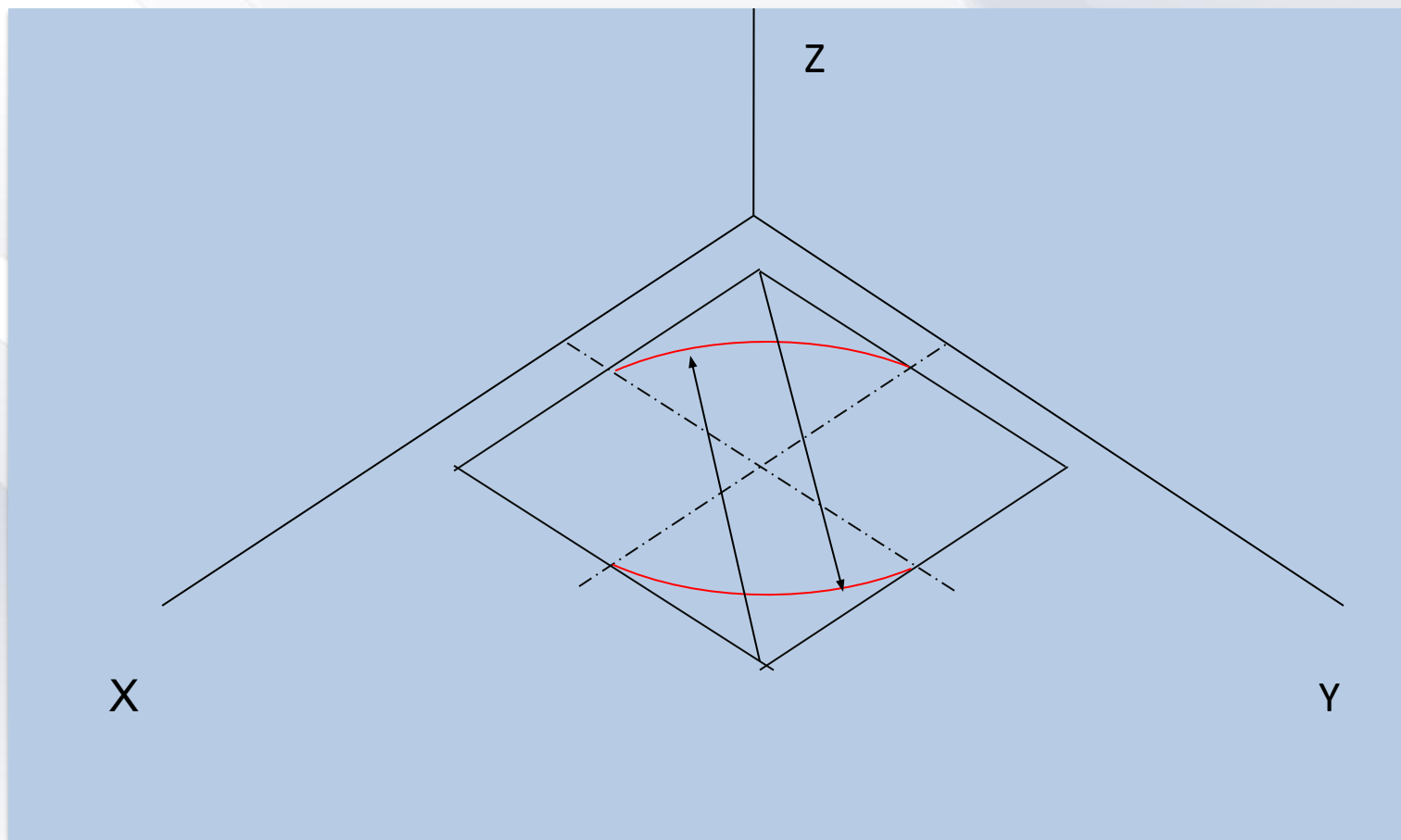
2. Построение центра окружности



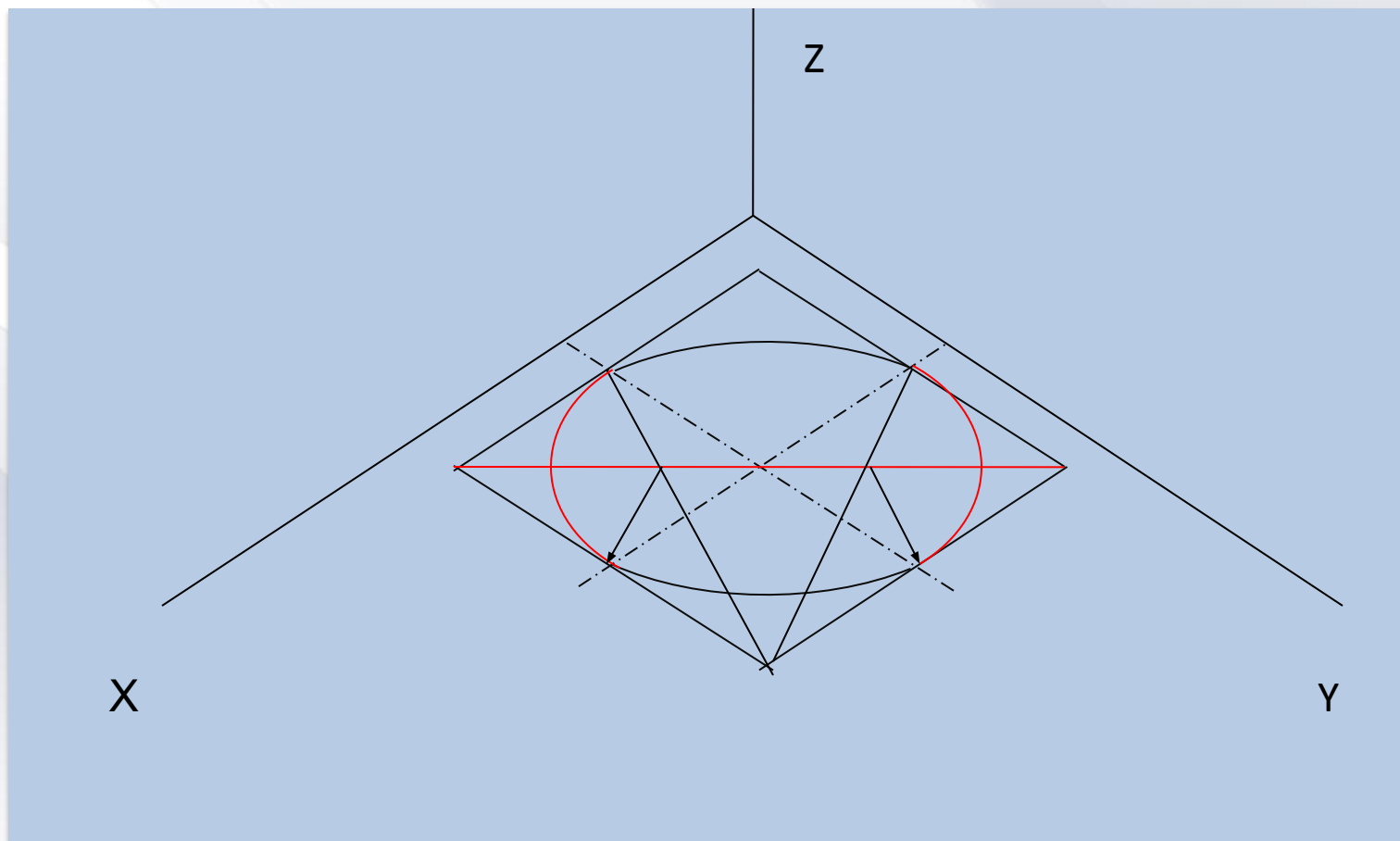
3. Построение ромба со сторонами, параллельными осям



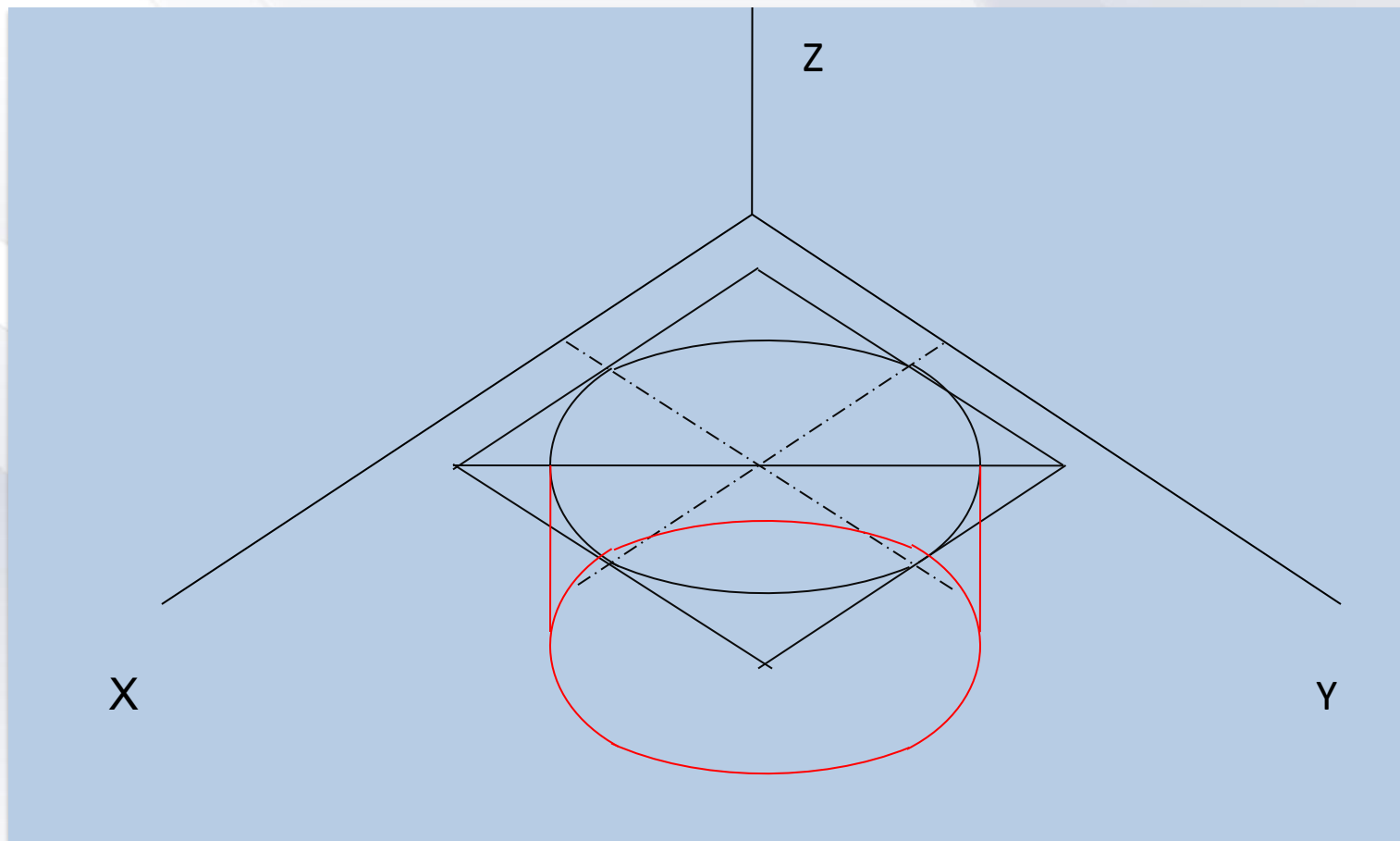
4. Построение больших дуг овала



5. Построение малых дуг овала

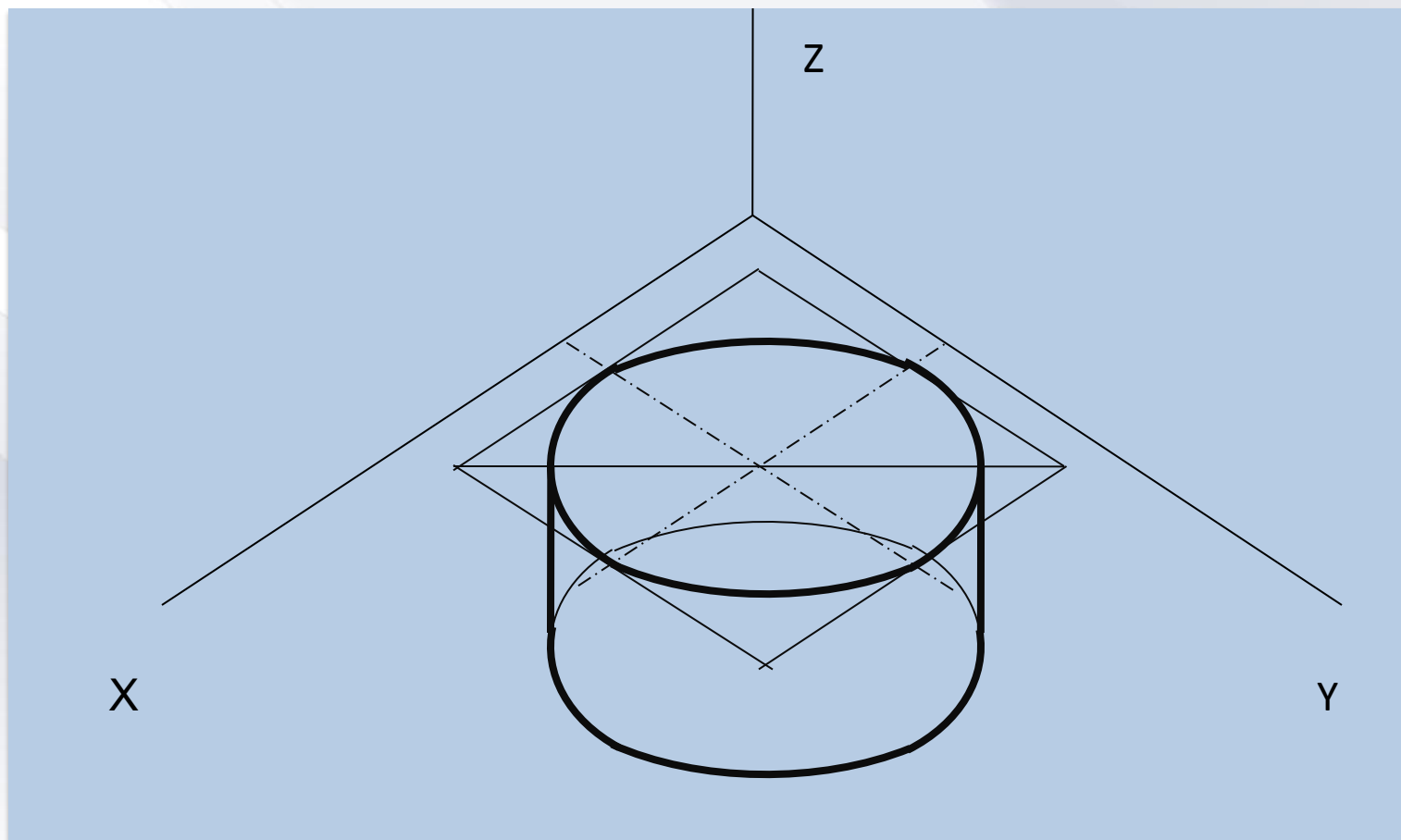


6. Достраивание до геометрического тела



7. Определение видимости

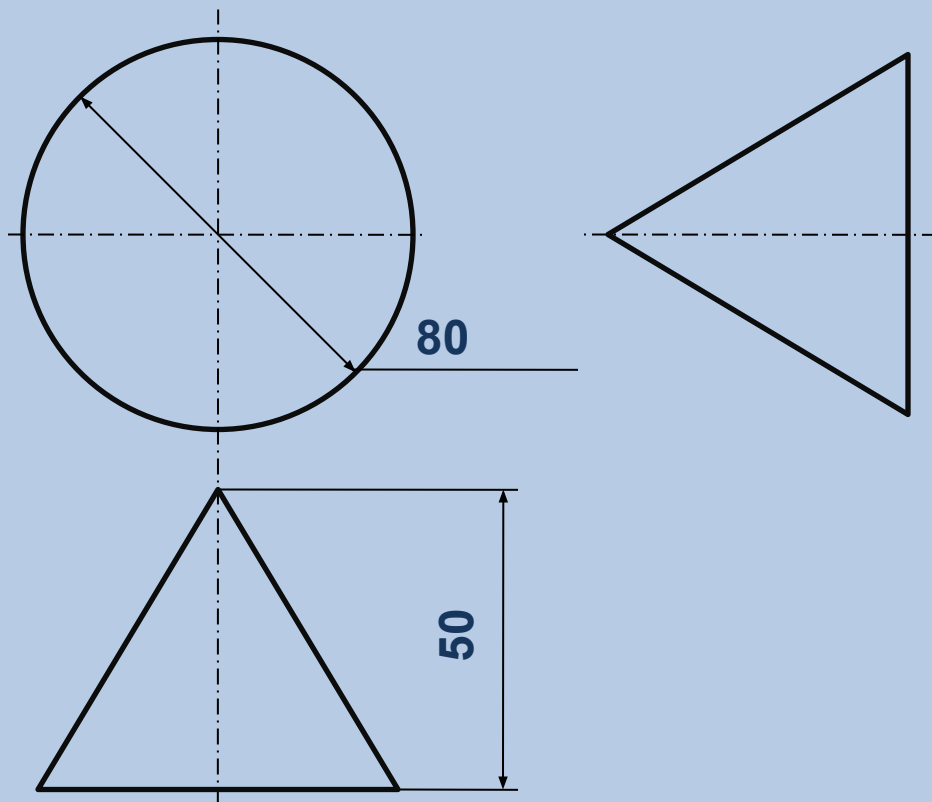
8. Обводка



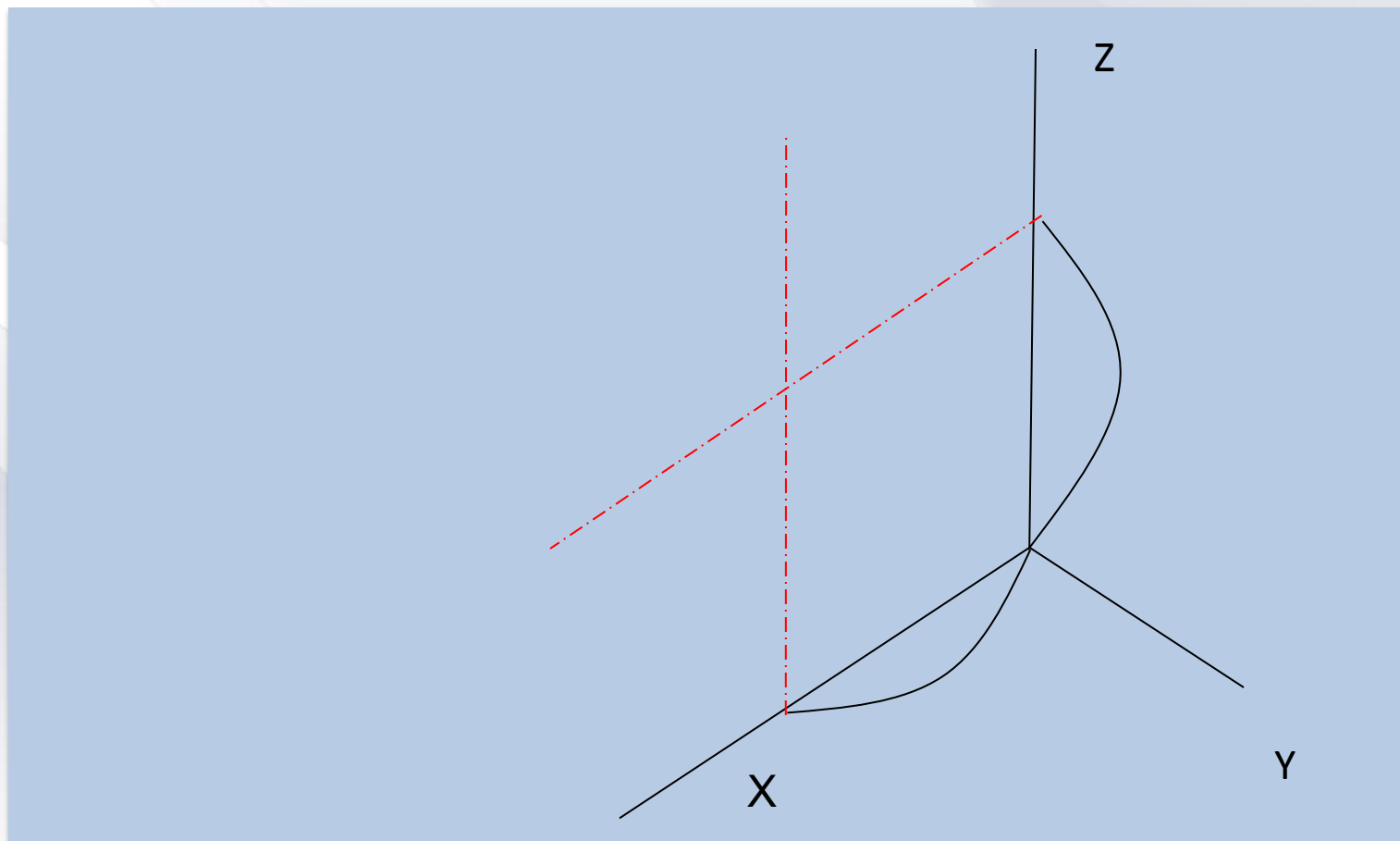
2 способ

**Построение окружности
с помощью круга**

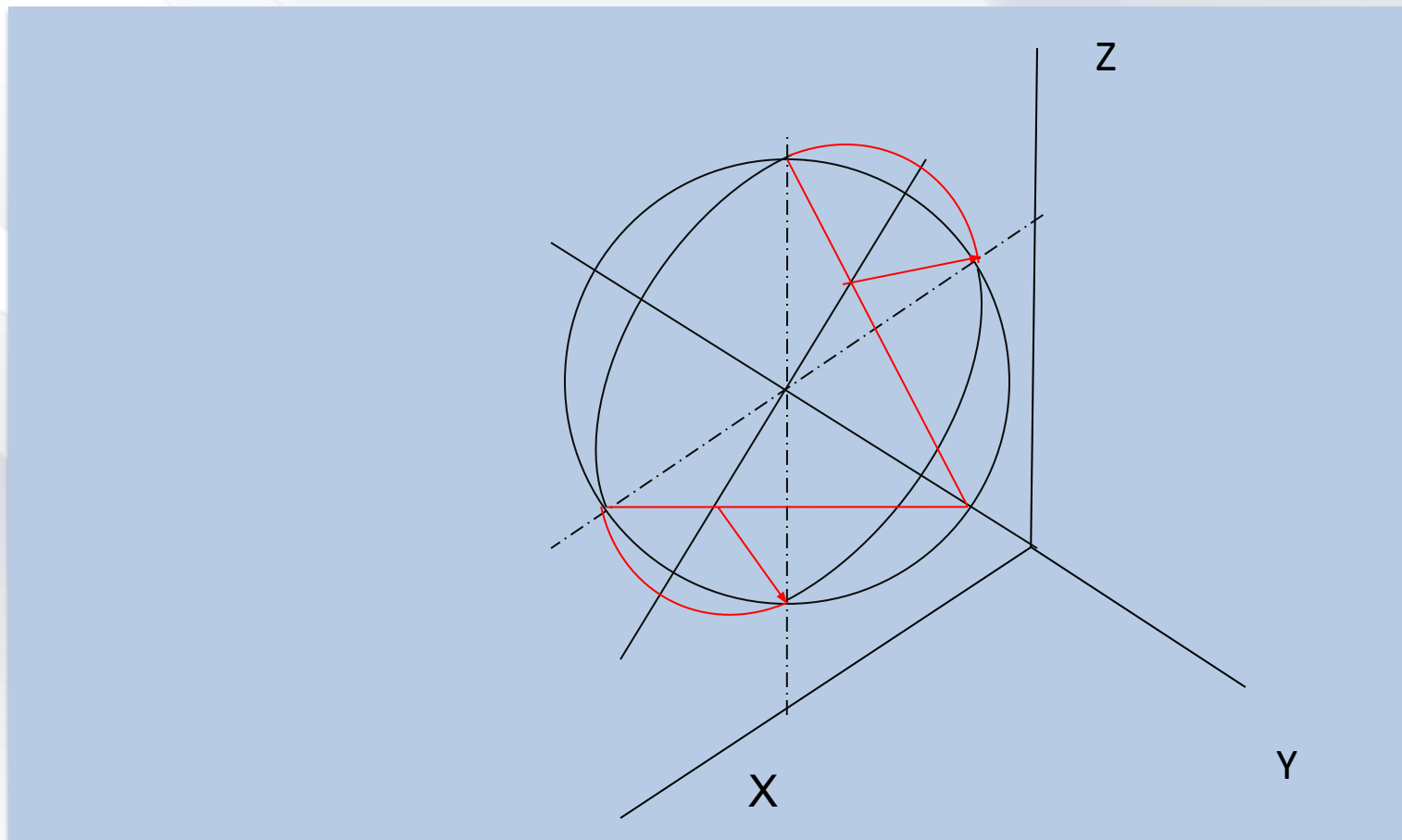
1. Анализ чертежа, определение диаметра окружности



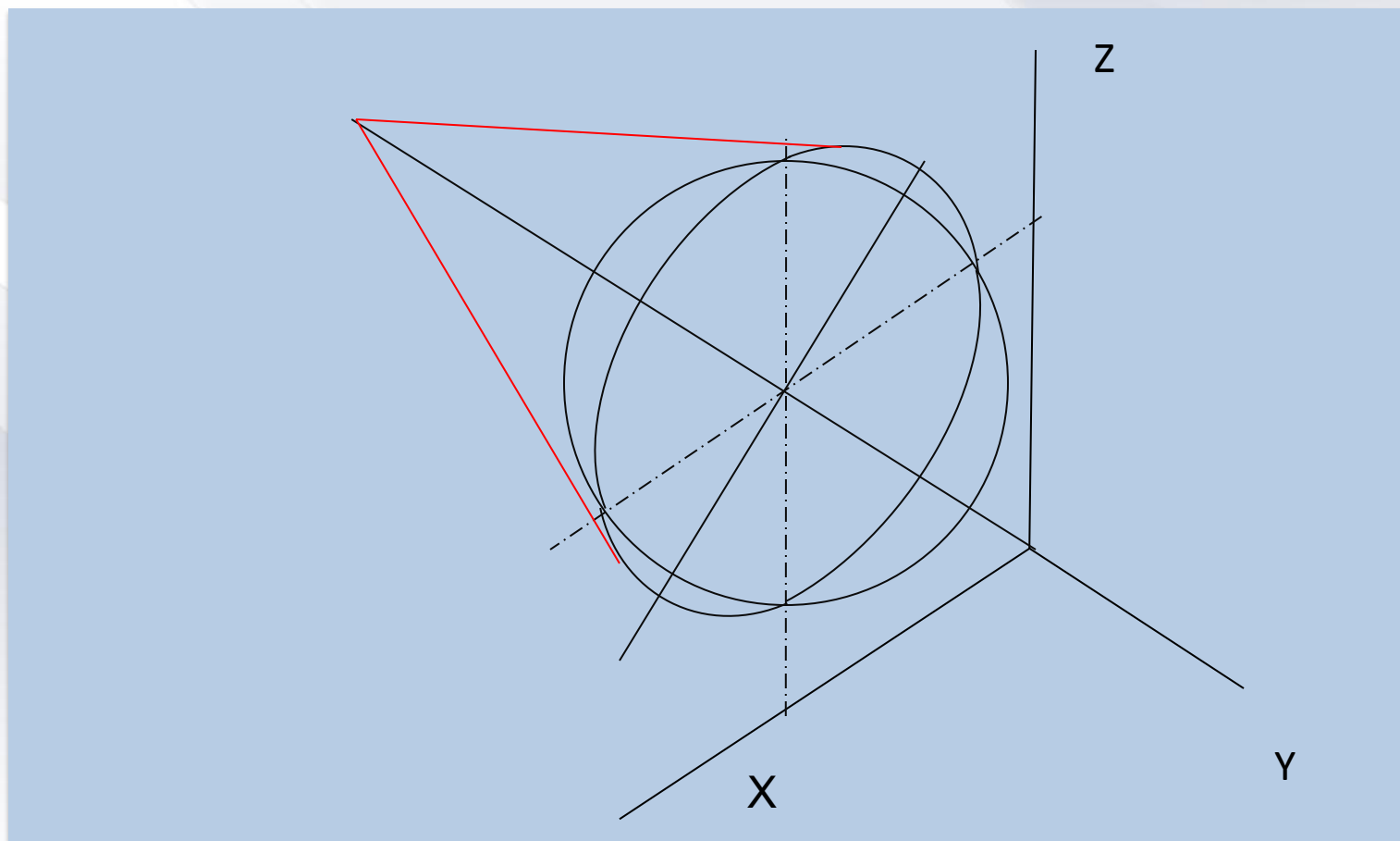
2. Построение центра окружности



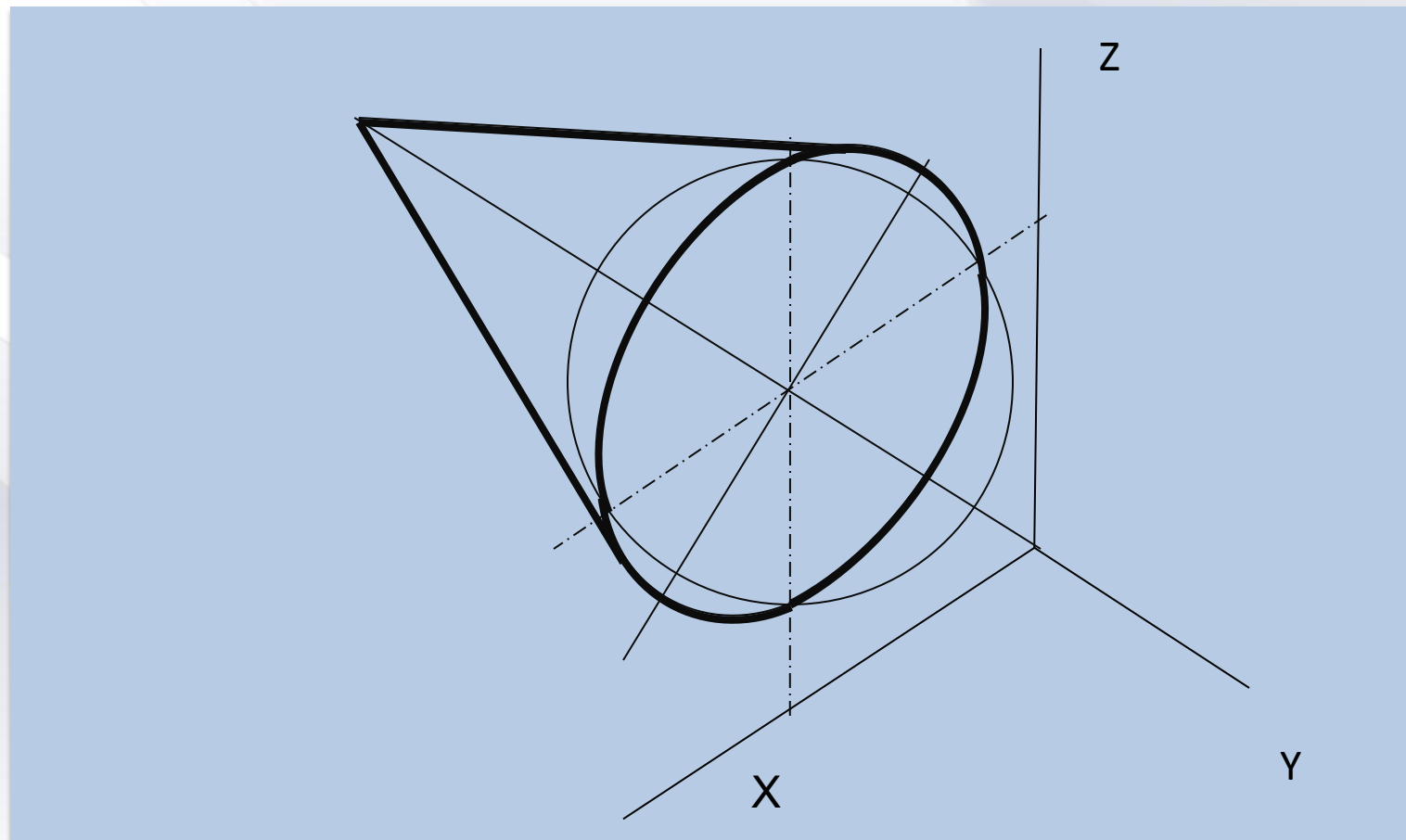
5. Построение малых дуг овала



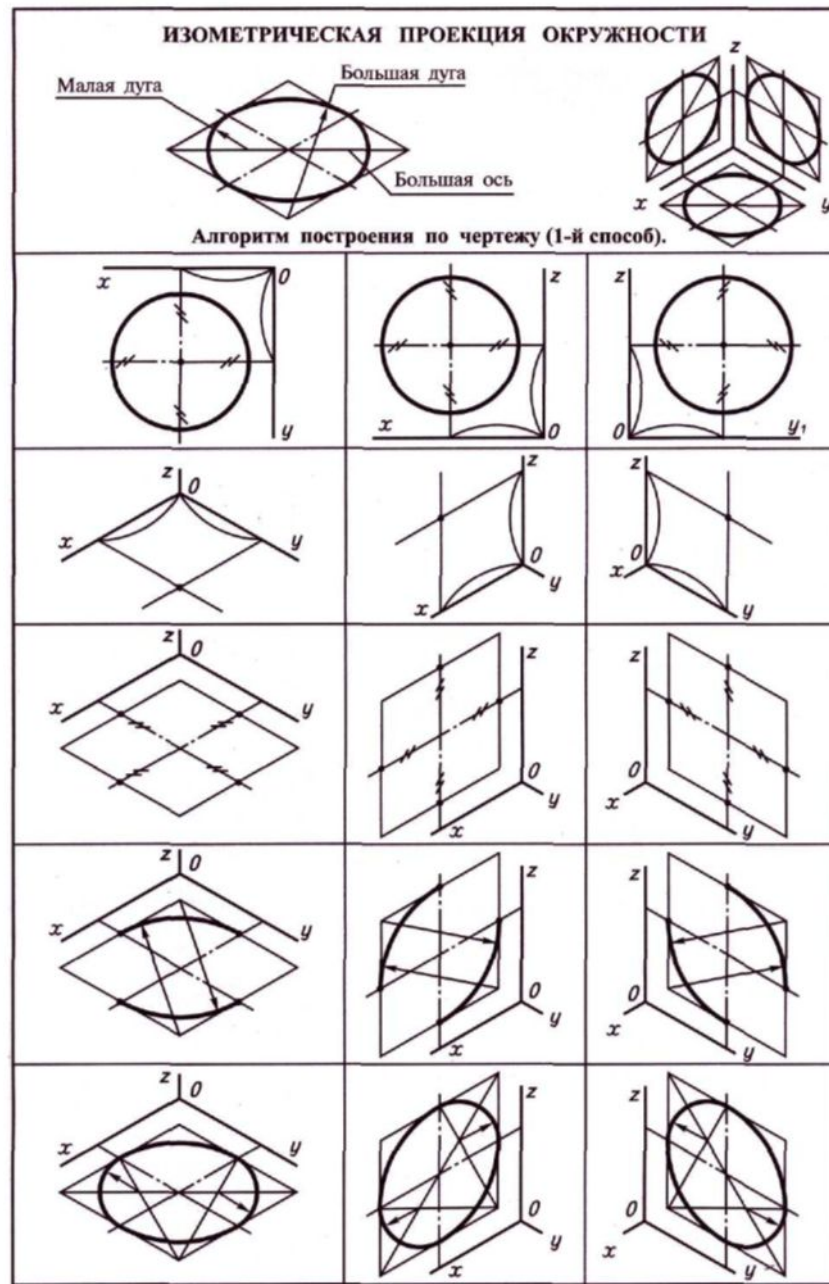
6. Достраивание до геометрического тела



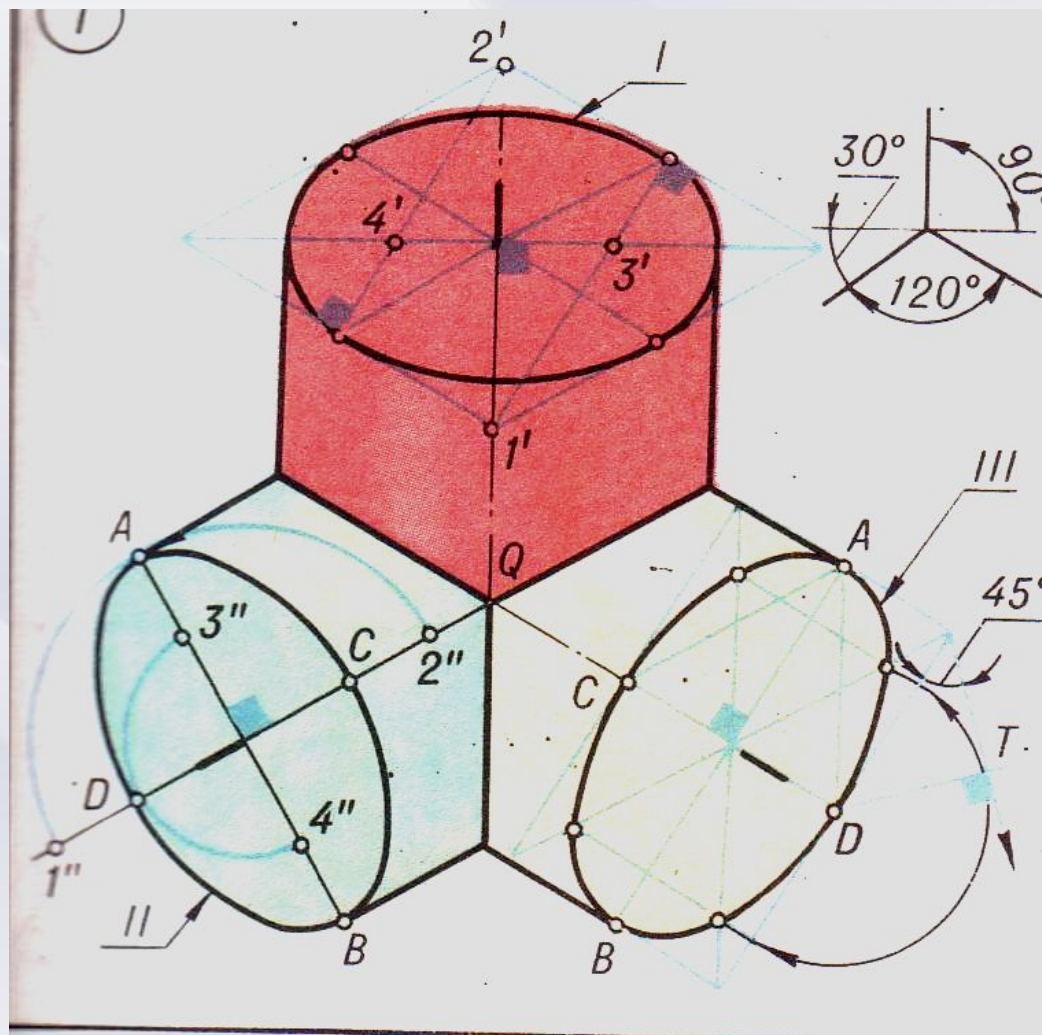
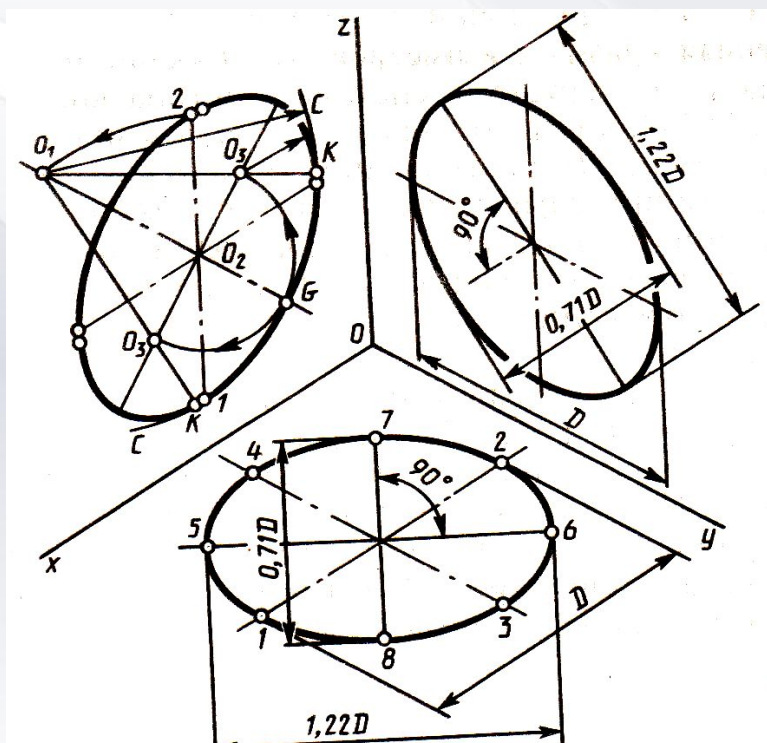
- 7. Определение видимости
- 8. Обводка



Алгоритм построения изометрической проекции окружности



Проекции овалов в фронтальной, горизонтальной и профильной плоскости проекции.



Задание:

- 1. Построить изометрическую проекцию окружности двумя способами**
- 2. Построить проекции овалов в фронтальной, горизонтальной и профильной плоскости.**