

# Наука и образование 18 века

## План урока:

1. Академия наук
2. Естественные науки
3. Гуманитарные науки
4. Академические экспедиции
5. Выдающиеся техники и изобретатели
6. Система образования

# Академия Наук XVIII века

- Указ Петра 1 о создании Академии наук в 1724 году



# Конференц-зал Академии наук и физическая лаборатория



# Михаил Васильевич Ломоносов (1711-1765)



Родился Ломоносов в Астраханской губернии в 1711 г. Отец - гос. крестьянин, мать дочь дьякона. Юноша Ломоносов часто помогал односельчанам в составлении прошений и деловых бумаг, писал за неграмотных письма и пристрастился к чтению и потянулся к знаниям. Отец на учебу не отпускал, и Миша взял у соседа Фомы Шубного 3 рубля и направился в Москву на обучение. Там он скрыл своё происхождение и поступил в Славяно-греко-латинскую академию (Спасская школа). Первые 3 класса закончил за 1 год. После окончания Петр 1 набирает в Академию наук 12 лучших учеников этой школы и с 1736 года Михаил слушал лекции профессоров и адъютантов Академии.

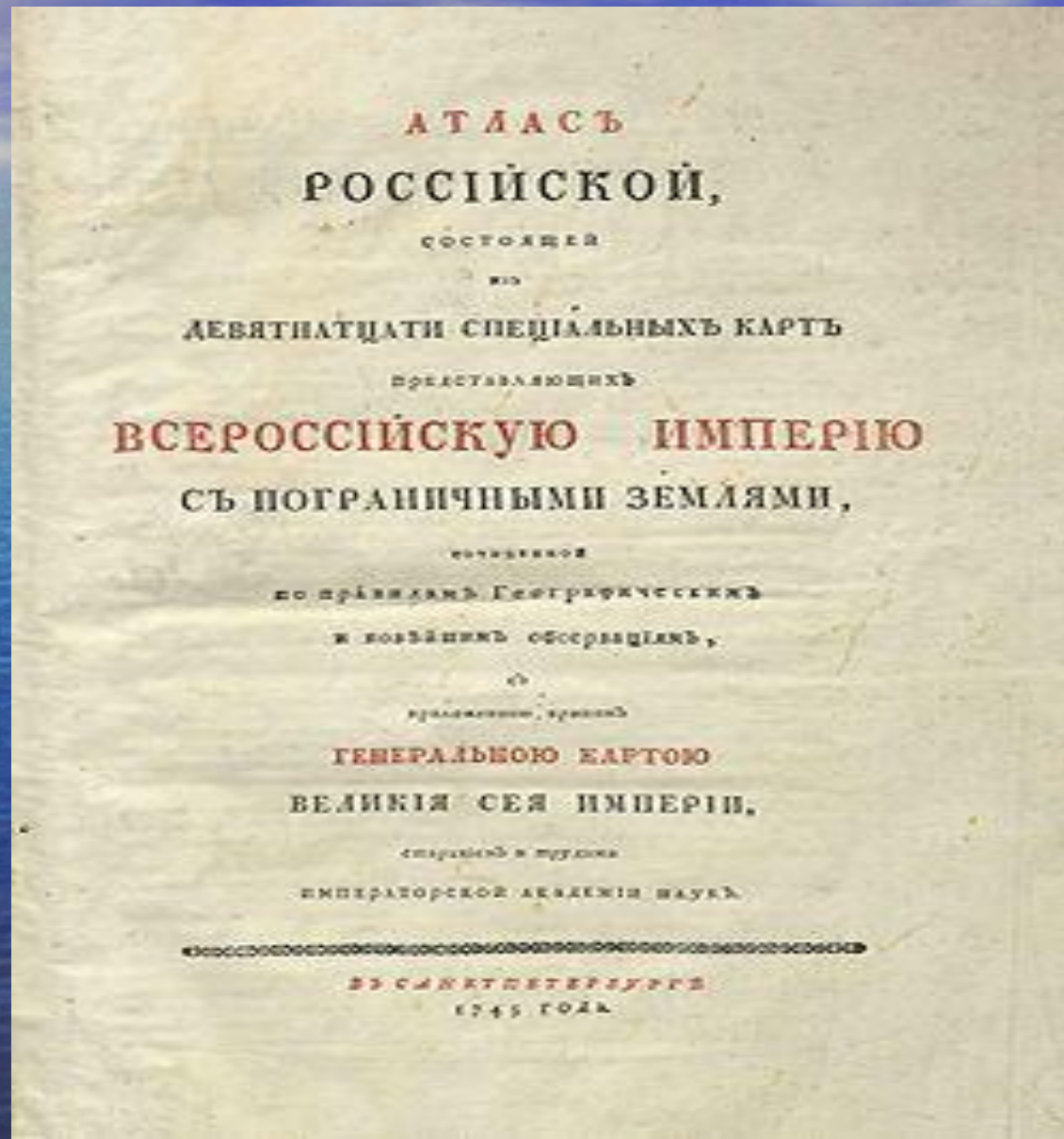
# Кабинет и стол химика лаборатории Ломоносова



# Достижения в области естественных наук.

- Биология- Ломоносов- материальная основа живой и неживой природы едина.
- Анатомия - М.И. Шеин ( 1774) – создание первого русского анатомического атласа.
- Ботанический сад- Демидовы ( 1756)
- Медицина- конец 18века- открыты медико – хирургические академии
- География- издание первого Атласа Российской империи ( 1745)
- Геология - накоплены материалы о месторождении угля, нефти, минералов, горных пород
- Астрономия- с помощью ученых Л.Эйлера и М. Ломоносова – создана сеть обсерваторий для наблюдения за звездами.
- Физика – м.Ломоносов и Бернулли создали кинетическую теорию газов.
- Химия- Ломоносов- создание ряда химических лабораторий , где

# Атлас Российской империи



# Академические экспедиции

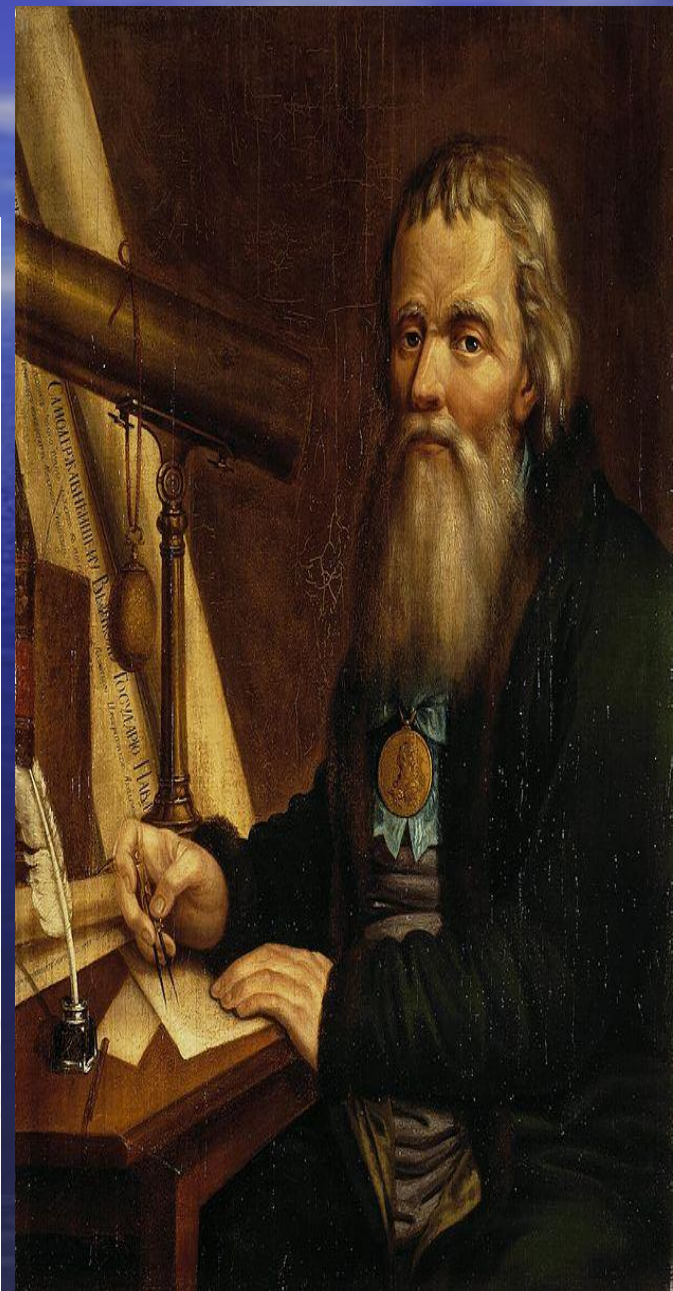
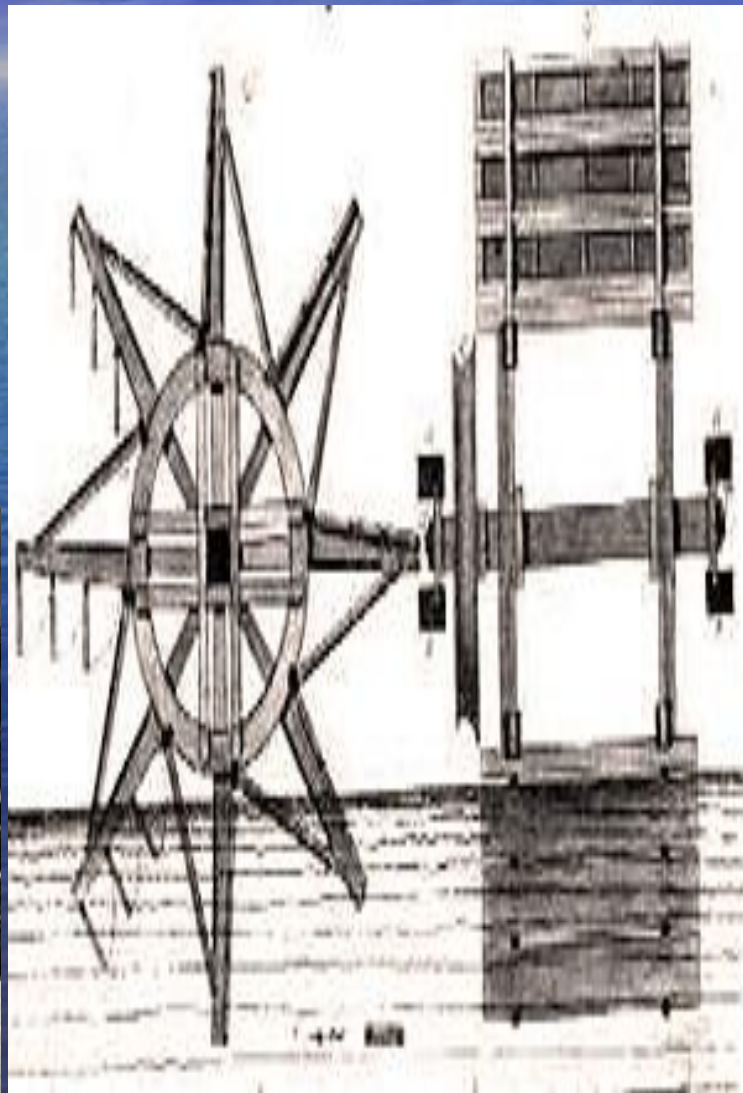
( для изучения новых неизвестных науке теорий

- 1-я экспедиция- поиск новых путей в Индию ( изучала Каспий, земли Хивы и Бухары)
- 1719-1721- направление сибирское , составлена карта Камчатки и Курильских островов)
- 1725-1729 Первая Камчатская экспедиция Витуса Беринга. ( доказательство существования пролива между Азией и Америкой)
- 2 –я Камчатская экспедиция,исследовавшая западную и Восточную Сибирь.
- Открытие и освоение земель Америки
- 1768-1774- экспедиция , изучающая природу, население и хозяйства различных районов России.



# ВЫДАЮЩИЕСЯ ТЕХНИКИ И ИЗОБРЕТАТЕЛИ

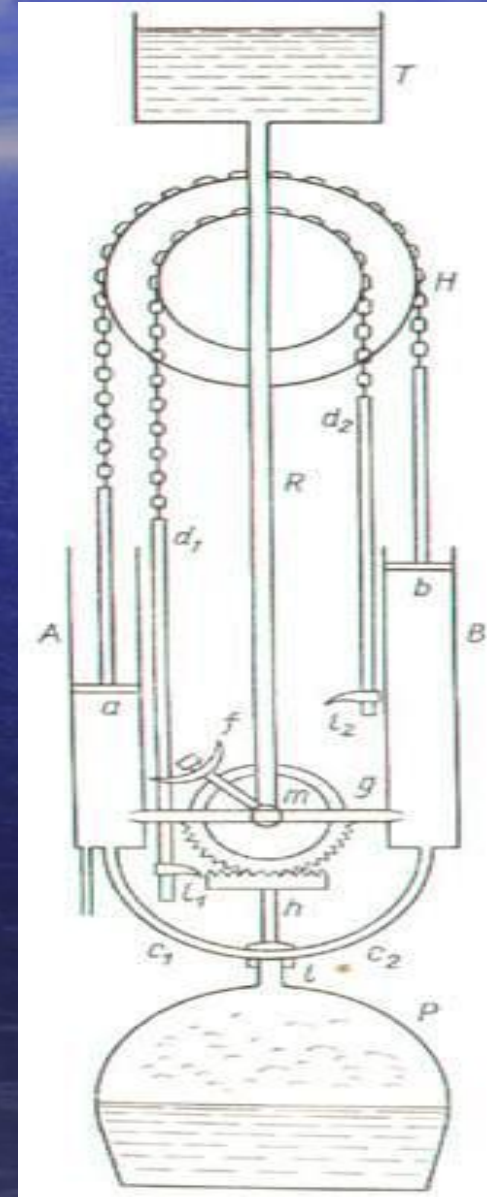
- Иван Кулибин



# Иван и Михаил Моторины в 1775 году



# Иван Иванович Ползунов ( 1728-1766)



# Система образования в XVIII веке

- Школы грамоты ( священники)
- Общеобразовательные школы ( 2 гимназии для дворян и разночинцев)
- Закрытые учебные заведения для дворянских детей.
  - а) Сухопутный шляхетский корпус ( 1731)
  - б) Морской шляхетский корпус (1752)
  - в) Пажеский корпус (1750)
  - г) Смольный институт для девушек — дворянок (1764)
- Открытие учеб.заведений для детей купцов и мещан ( заводчики Демидовы)
- Профессионально-художественные училища
- 1755- Открытие Московского университета

# Закрепление нового материала

Ответьте на вопросы устно:

1. Почему Академия наук считалась не только центром науки , но и образования?
2. Назовите крупнейшие достижения ученых в области естественных наук
3. Какую роль играли академические экспедиции?
4. Почему Михаила Ломоносова называют учёным- энциклопедистом?