



*«Кассовое обслуживание физических и юридических лиц, Учёт кассовых операций»  
Учет валютных операций»*





**«Кассовое обслуживание  
физических и юридических лиц,  
учёт кассовых операций»**

## 1.1. Особенности организации кассовой работы в банке

Необходимо учитывать следующие особенности осуществления кассовых операций:

1. Касса банка должна находиться в специализированном помещении, оснащена всем необходимым оборудованием, соответствующим установленным нормативным требованиям.
  2. Кредитным организациям для обеспечения своевременной выдачи наличных денег с банковских счетов клиентов устанавливается сумма минимально допустимого остатка наличных денег в операционной кассе на конец дня, т. е. фактический остаток денег в кассе не должен быть ниже установленного.
  3. Сохранность денежных средств и ценностей, организацию кассового, обслуживания клиентов, контроль за оприходованием наличных денег, поступивших в кассы кредитной организации, обеспечивает руководитель кредитной организации, который несет ответственность в соответствии с законодательством Российской Федерации.
  4. В целях минимизации рисков кредитная организация может застраховать денежную наличность операционной кассы, находящуюся в хранилищах ценностей самой кредитной организации и ее внутренних структурных подразделениях, программно-технических комплексах, а также жизнь кассовых работников, осуществляющих операции с денежной наличностью(ценностями).
  5. Кассовое подразделение возглавляется заведующим кассой, заведующим хранилищем ценностей, главным, старшим кассиром; или другим кассовым работником кредитной организации.
- И т.д.



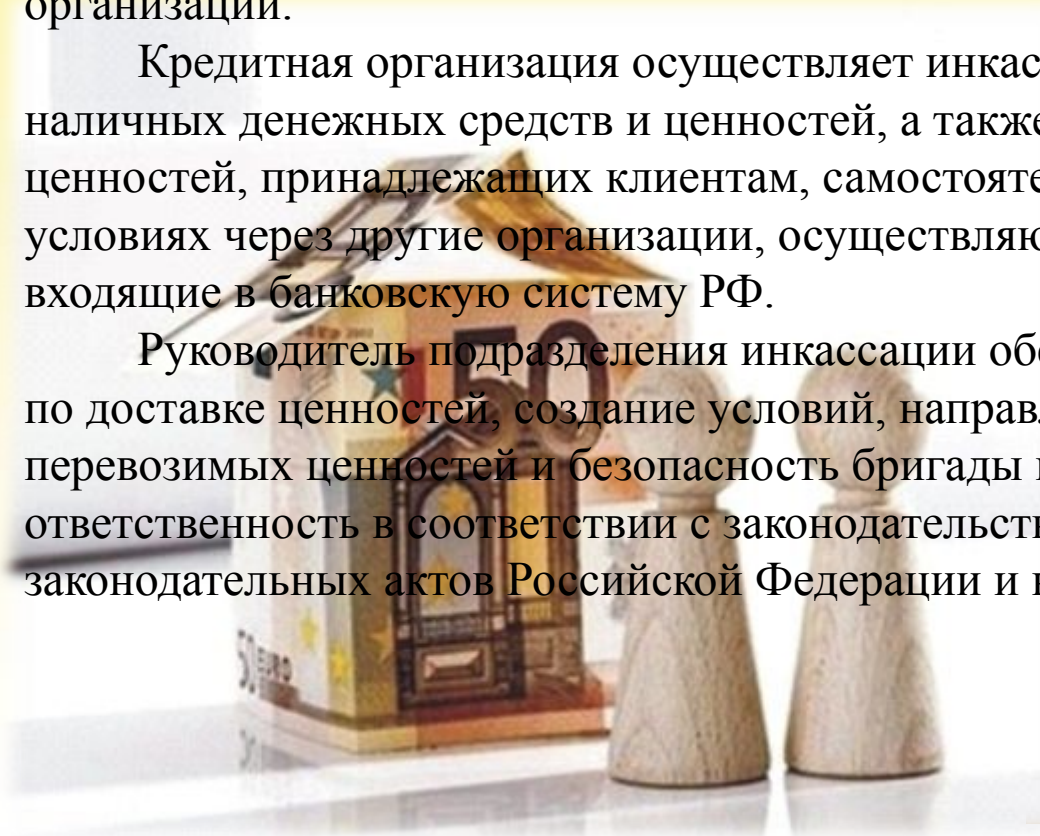
## 1.2. Структура кассового подразделения банка

Для комплексного кассового обслуживания физических и юридических лиц и обработки денежной наличности кредитная организация создает кассовое подразделение, состоящее из приходных, расходных, приходно-расходных, вечерних касс, касс пересчета и др. Обменные валютные пункты также входят в состав кассового подразделения банка.

Целесообразность создания тех или иных касс, их количество и численность кассовых работников, а также необходимость установки банкоматов, электронных кассиров, автоматических сейфов определяются руководителем кредитной организации.

Кредитная организация осуществляет инкассацию и доставку собственных наличных денежных средств и ценностей, а также наличных денежных средств и ценностей, принадлежащих клиентам, самостоятельно либо на договорных условиях через другие организации, осуществляющие операции по инкассации и входящие в банковскую систему РФ.

Руководитель подразделения инкассации обеспечивает организацию работы по доставке ценностей, создание условий, направленных на сохранность перевозимых ценностей и безопасность бригады инкассаторов, и несет ответственность в соответствии с законодательством за обеспечение соблюдения законодательных актов Российской Федерации и нормативных актов Банка России.



### 1.3. Первичные документы учета кассовых операций

К первичным документам по оформлению и учету кассовых операций относятся:

1. Приходные кассовые документы:

- от клиентов — юридических лиц — объявления на взнос наличными форма 0402001, представляющие собой комплект документов, состоящий из объявления, ордера и квитанции;
- от клиентов — физических лиц — приходные кассовые ордера.

2. Расходные кассовые документы:

- от клиентов — юридических лиц — денежные чеки;
- от клиентов — физических лиц — расходные кассовые ордера.

3. Кассовые журналы по приходу и расходу, которые служат для отражения кассовых операций в бухгалтерском учете.

4. Мемориальные ордера (например, внебалансовый учет бланков и др.).

5. Справки и другие документы.

6. Книги учета денежной наличности и других ценностей.

7. Книги учета принятых и выданных денег (ценностей).

Blank forms for receipt and payment orders, including fields for bank name, amount, date, and signature.

Filled receipt order form (ПРИХОДНЫЙ КАССОВЫЙ ОРДЕР) from ZAO "Malyan" to ZAO "Milyan".

КОД СТРОИТЕЛЬНО-МОНТАЖНО-ОБЪЕКТНОГО РАБОТ	КОД СТРОИТЕЛЬНО-МОНТАЖНО-ОБЪЕКТ	КОД РАБОТЫ	КОД НАЗНАЧЕНИЯ	КОД ЧЕКА	КОД ЧЕКА
62.1					

Сумма: 23500.00 руб.

Filled receipt form (КВИТАНЦИЯ) from ZAO "Milyan" for 50 rubles.

Получатель: Патрова Г.С.

Кассир: Иванова А.П.

Blank check form (ЧЕК) from ZAO "Milyan" for 50 rubles.

Коррешок чека: БК 4638550

Filled check form (ЧЕК) from ZAO "Milyan" for 50 rubles, payable to Patrova G.S.

Выдана кассиром: Иванова А.П.

## 1.4. Организация документооборота при осуществлении кассовых операций

Кассовые расходные операции, выполняемые бухгалтерскими работниками, контролируются контролером, рабочее место которого размещается в непосредственной близости от кассы. Контролер ведет кассовый журнал по расходу. Контроль расходных операций должен исключить возможность:

- а) оплаты неправильно оформленных документов, оплаты чеков с подписями и оттиском печати, не соответствующими заявленным образцам, и чеков, выписанных из книжки, не принадлежащей данному клиенту;
- б) поступления в кассу чеков и других расходных документов, минуя соответствующих бухгалтерских работников и контролера кредитной организации;
- в) внесения необоснованных исправлений и дописок в кассовые документы и журналы.



# «Учёт кассовых операций»

Для учета наличных денежных средств в рублях и иностранной валюте, находящихся в операционной кассе кредитной организации (филиала) и отдельных внутренних структурных подразделениях, кроме обменных пунктов и операционных касс, находящихся вне помещений кредитной организации, предназначен **счет 202 «Наличная валюта и чеки (в том числе дорожные чеки), номинальная стоимость которых указана в иностранной валюте».**

**По дебету счета** отражается поступление денежной наличности в рублях и иностранной валюте по операциям в соответствии с нормативными актами Банка России, **по кредиту** — списание денежной наличности в рублях и иностранной валюте по операциям в соответствии с нормативными актами Банка России.



# Основные бухгалтерские проводки по учёту кассовых операций

Из операционной кассы произошла выдача наличных средств клиентам	405-407(П)	20202(А)
Из кассы банка произошла выдача денежных сред на оплату З/П	60305(А)	20202(А)
Произошла загрузка банкомата	20208(А)	20202(А)
В кассу банка поступили наличные денежные средства от клиентов	20202(А)	405-407(П)
Передана иностранная валюта обменному пункту	20206(А)	20208(А)
Зачислена наличная выручка в иностранной валюте	20202(А)	40911(П)
Сдана подотчётным лицом не использованная валюта	20202(А)	60308(А)
Приобретена на бирже наличная иностранная валюта	20202(А)	47403(П)
Банк выдал кассиру обменного пункта аванс	20206(А)	20202(А)
Списана иностранная валюта со специального расчётного счёта на оплату командировочных расходов	40702(П)	20202(А)
Депонированы суммы не выданной З/П	20202(А)	60305(А)
В кассу банка подотчётным лицом сдан остаток наличных денег	20202(А)	60308(А)
Поступили наличные денежные средства со счёта НОСТРО	20202(А)	30110(П)





# Международные расчёты

**Международные расчёты** – это расчёты по обязательствам юридических и физических лиц одной страны по отношению к требованиям и обязательствам юридических и физических лиц другой страны. Они осуществляются главным образом безналичным путем через банки с помощью собственных заграничных филиалов и установления между ними корреспондентских, т. е. договорных отношений.



# Средства международных расчётов

- **Коммерческие переводные векселя (ТРАТТЫ)**- это письменные приказы об уплате определённой суммы определённому лицу в определённый срок выставляемые экспортёрами на иностранных импортёров.

**ПЕРЕВОДНОЙ ВЕКСЕЛЬ (ТРАТТА)**

Серия \_\_\_\_\_ На сумму \_\_\_\_\_ № \_\_\_\_\_  
(цифрами)

Дата, место составления векселя \_\_\_\_\_  
Прошу предприятие (лицо) \_\_\_\_\_  
(полное наименование и полный адрес заявителя)

уплатить по этому векселю денежную сумму в размере \_\_\_\_\_  
(сумма прописью)

непосредственно предприятию (лицу) \_\_\_\_\_  
(полное наименование и полный адрес получателя)

или по его приказу любому другому предприятию (лицу).  
Этот вексель подлежит оплате в следующий срок: \_\_\_\_\_  
(по предъявлению,  
или столько-то времени от предъявления или составления, с определённым днем)

Местом платежа является: \_\_\_\_\_  
(город, село и т.д.)

Наименование и адрес высселдателя \_\_\_\_\_

Руководитель предприятия  
высселдателя \_\_\_\_\_ М.П.

Для АВАЛИИ (вексельное поручительство)  
За кого выдан \_\_\_\_\_ М.П.  
Подпись авалиста \_\_\_\_\_  
Дата \_\_\_\_\_

Для АКЦЕПТА (принятие и платеж)  
Принял в сумме \_\_\_\_\_ М.П.  
Подпись акцептанта \_\_\_\_\_  
Дата \_\_\_\_\_

**ПЕРЕВОДНОЙ ВЕКСЕЛЬ  
(ТРАТТА)**

Серия \_\_\_\_\_ № \_\_\_\_\_

На сумму \_\_\_\_\_

Дата и место составления векселя \_\_\_\_\_

Прошу предприятие (лицо) \_\_\_\_\_  
уплатить по этому векселю денежную сумму в размере \_\_\_\_\_  
непосредственно предприятию (лицу),  
или по его приказу любому другому лицу.  
Этот вексель подлежит оплате в следующий срок \_\_\_\_\_

Местом платежа является \_\_\_\_\_  
Наименование и адрес высселдателя \_\_\_\_\_

Руководитель  
предприятия-высселдателя \_\_\_\_\_ М.П.

Для АКЦЕПТА (принятие и платеж)  
Принял в сумме \_\_\_\_\_ М.П.  
Подпись акцептанта \_\_\_\_\_  
Дата \_\_\_\_\_

Для АВАЛИИ (вексельное поручительство)  
За кого выдан \_\_\_\_\_ М.П.  
Подпись авалиста \_\_\_\_\_  
Дата \_\_\_\_\_

- **Простые векселя (обычные)** – это долговые обязательства импортёров.

**ПРОСТОЙ ВЕКСЕЛЬ**

Серия \_\_\_\_\_ № \_\_\_\_\_

На сумму \_\_\_\_\_ (цифрами)

Дата и место составления векселя \_\_\_\_\_

Предприятие (лицо) \_\_\_\_\_  
(полное наименование в любой форме организации)

обязуется безусловно уплатить по этому векселю денежную сумму  
в размере \_\_\_\_\_ (цифры прописью)

непосредственно предприятию (лицу) \_\_\_\_\_  
(полное наименование в любой форме организации)

или по его приказу любому другому лицу.  
Этот вексель подлежит оплате в следующий срок \_\_\_\_\_  
(срок уплаты, не позднее 10 месяцев со дня составления или исполнения, в календарный день)

Местом платежа является \_\_\_\_\_  
(город, стан и т.д.)

Руководитель \_\_\_\_\_

Главный бухгалтер \_\_\_\_\_

М.П.

\_\_\_\_\_  
ДЛЯ АВАЛИЯ (вексельное поручительство)

За кого выдан \_\_\_\_\_

Кем выдан \_\_\_\_\_

Дата \_\_\_\_\_ Подпись авалиста \_\_\_\_\_ М.П.

**БРТ**  
Банк России

Срок № 0000000 \$

**ПРОСТОЙ ВЕКСЕЛЬ**

Вексель на сумму \_\_\_\_\_

Место составления \_\_\_\_\_ Дата составления \_\_\_\_\_

Предприятие (лицо) \_\_\_\_\_  
(полное наименование)

обязуется безусловно уплатить по этому векселю  
денежную сумму в размере \_\_\_\_\_  
непосредственно (или другому (указавшему)) \_\_\_\_\_  
(полное наименование)

или по его приказу любому другому предприятию (указавшему).  
Этот вексель подлежит оплате в следующий срок \_\_\_\_\_

Местом платежа является \_\_\_\_\_

Присовокупить Прямиком \_\_\_\_\_ М.П.

ДЛЯ АВАЛИЯ (поручительное обязательство)

За кого выдан \_\_\_\_\_

Подпись авалиста \_\_\_\_\_ М.П.

**ПРОСТОЙ ВЕКСЕЛЬ**

Срок № 0001199 \$

На сумму \_\_\_\_\_

Дата и место составления векселя \_\_\_\_\_

Предприятие (лицо) \_\_\_\_\_  
(полное наименование)

обязуется безусловно уплатить по этому векселю денежную сумму  
в размере \_\_\_\_\_ в календарный день \_\_\_\_\_  
и в календарный день \_\_\_\_\_ в размере \_\_\_\_\_

или по его приказу любому другому предприятию (лицо).  
Этот вексель подлежит оплате в следующий срок \_\_\_\_\_

Местом платежа является \_\_\_\_\_

Присовокупить Прямиком \_\_\_\_\_ М.П.

ДЛЯ АВАЛИЯ (вексельное поручительство)

За кого выдан \_\_\_\_\_

Кем выдан \_\_\_\_\_

Дата \_\_\_\_\_ Подпись авалиста \_\_\_\_\_ М.П.

- **Банковские векселя** – это векселя выставленные банками данной страны на своих иностранных корреспондентов.



- **Банковский чек** – это письменный приказ банка своему банку корреспонденту о перечислении определённой суммы с его текущего счёта за границу чекодержателю.

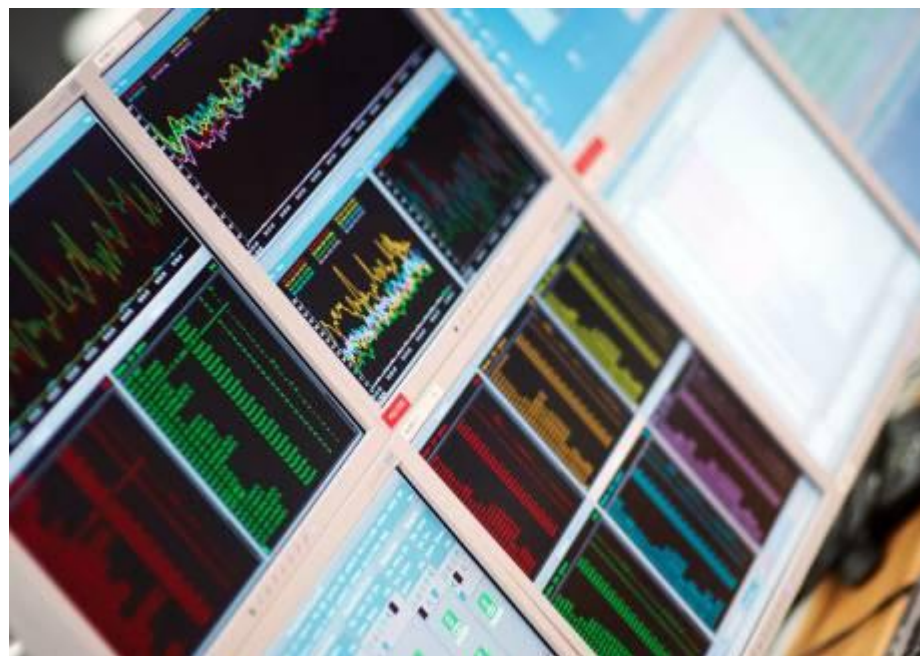




- **Система SWIFT** - Акционерное общество в состав которого входят финансовые учреждения более 100 стран. Данное общество обслуживает около 4500 тысяч банков.

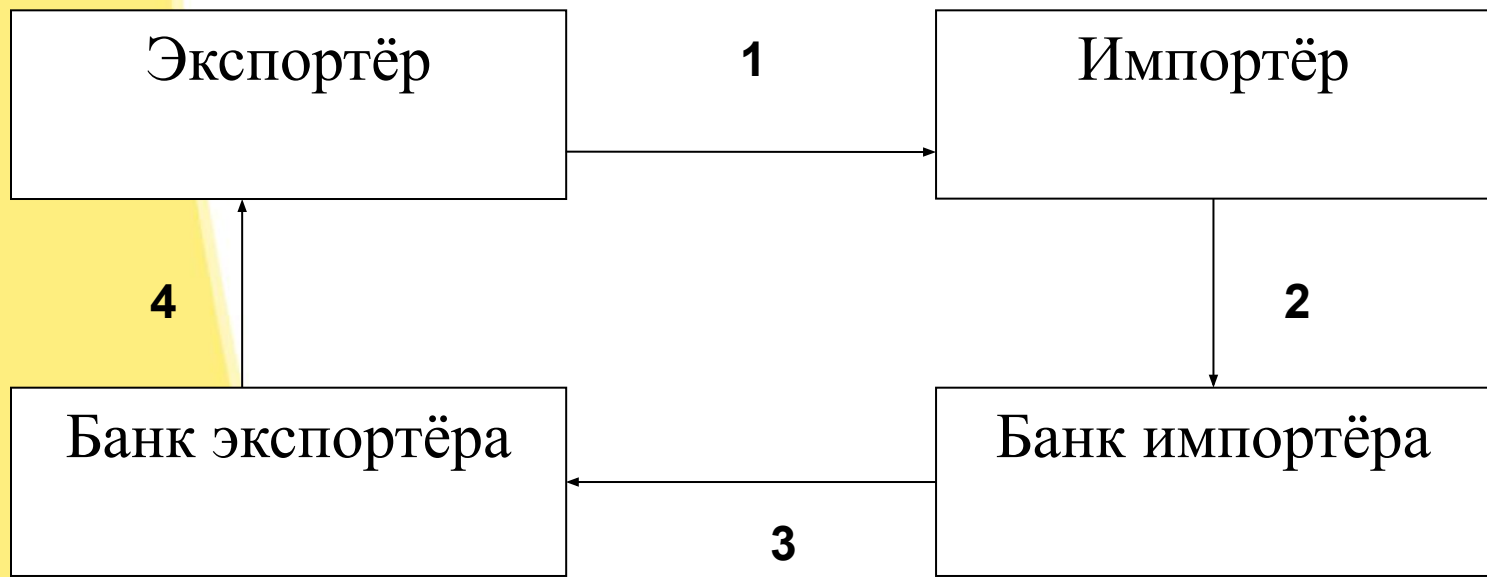


- **Валютные клиринги** – это расчёты в форме обязательного взаимного зачёта международных требований и обязательств на основе межправительственных соглашений.



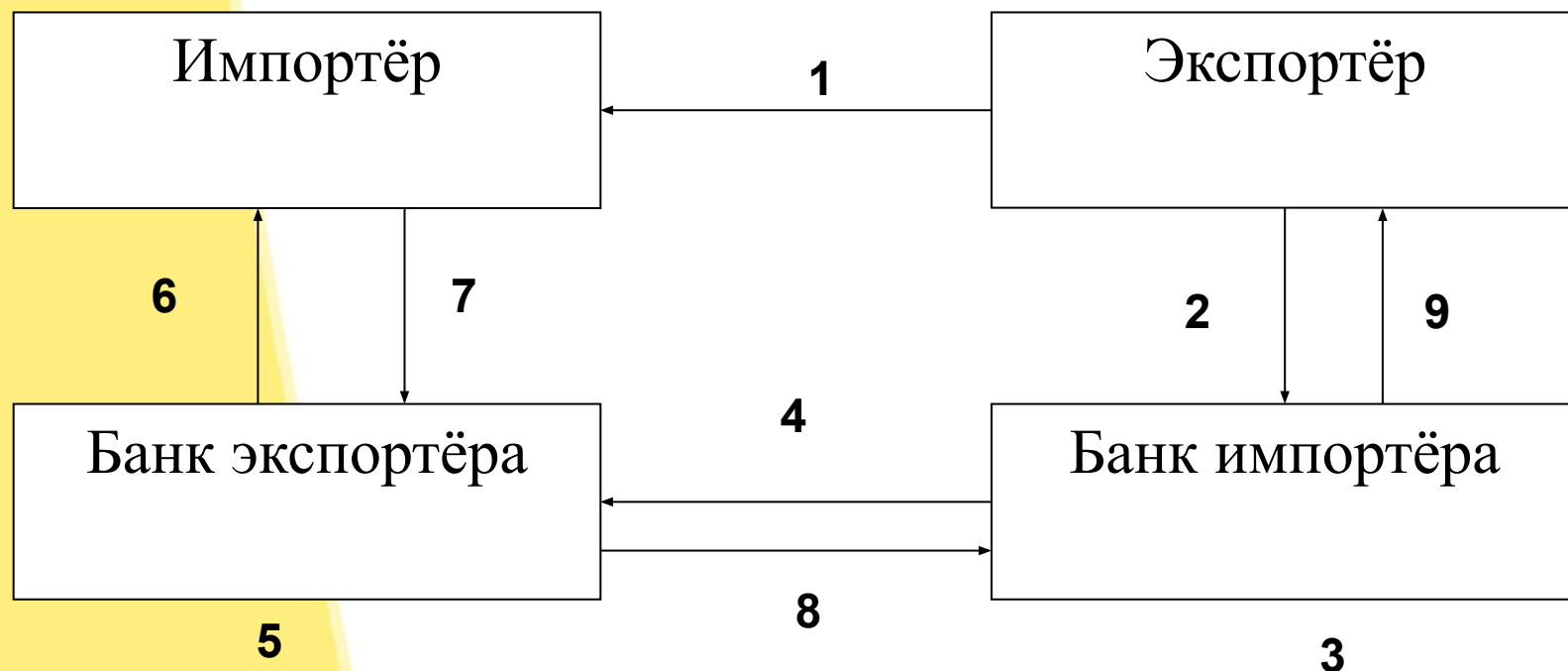
# Формы международных расчётов

- **Банковский перевод** - прямой платёж, представляет простое поручение банка своему корреспонденту выплатить определённую сумму денег по просьбе и за счёт перевододателя, с указанием способа возмещения: дебетовать ЛОРО, кредитовать НОСТРО.

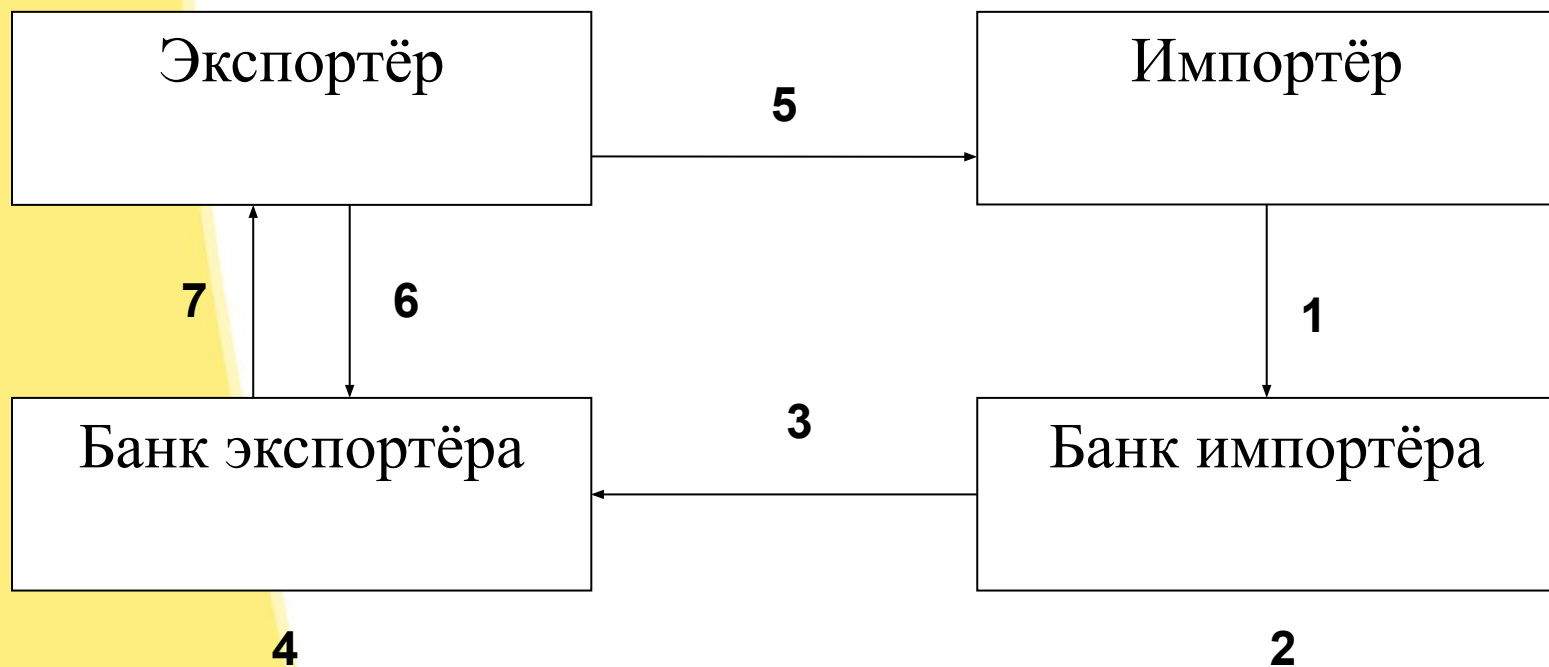




- **Инкассо** - поручение экспортера своему банку получить от импортера (непосредственно или через другой банк) определенную сумму или подтверждение (акцепт), что эта сумма будет выплачена в установленный срок.



- **Аккредитив** – это поручения банка импортёра, банку экспортёра о переводе определённой денежной суммы на условиях, предусмотренных в аккредитивном заявлении.



# Валютные операции

- **Валютные операции** – это операции, связанные с переходом прав собственности или иных прав на валютные ценности.



# Основные понятия

## К основным понятиям относятся:

- Валютная позиция
- Открытая валютная позиция
- Короткая открытая валютная позиция
- Длинная открытая валютная позиция
- Закрытая валютная позиция
- Лимит открытых валютных позиций



# Валютный курс

- **Валютный курс** – цена (котировка) денежной единицы одной страны, выраженная в денежной единице другой страны.
- **Кросс-курс** – это курс показывающий соотношение двух валют, рассчитанный на основе курсов этих валют к третьей.



## Классификация валюты по конвертируемости:

- **СКВ** – свободно конвертируемая валюта, отсутствуют валютные ограничения, валюты могут быть выведены из страны, обмен происходит без специального разрешения.
- **ОКВ** – ограниченно конвертируемая валюта, имеются ограничения по определённому кругу операций с иностранной и национальной валютой.
- **НКВ** – неконвертируемая валюта, запрещена к использованию на внешних валютных рынках без специальных разрешений правительственных органов.



# Валютные риски

- **Валютный риск** – это вероятность наступления потерь в результате изменения курса валюты по отношению к валюте платежа в период между подписанием контракта и осуществлением платежа.



# Порядок совершения операций в обменном пункте





# Операции с наличной валютой и чеками



## В обменных пунктах совершаются следующие операции:

- Покупка наличной иностранной валюты за наличную валюту РФ
- Продажа наличной иностранной валюты за наличную валюту РФ
- Конверсия – продажа наличной иностранной валюты одного иностранного государства (группы государств) за наличную иностранную валюту другого иностранного государства (группы государств).
- Размен денежного знака иностранного государства на другие знаки того же иностранного государства (за эту операцию плата не взимается)
- Замена повреждённого денежного знака иностранного государства на не повреждённый денежный знак того же иностранного государства
- Приём денежных знаков иностранного государства и денежных знаков Банка России, вызывающих сомнение в их подлинности для направления на экспертизу
- Покупка чеков за наличную иностранную валюту
- Покупка чеков за валюту РФ
- Продажа чеков за наличную иностранную валюту
- Продажа чеков за наличную валюту РФ
- Выдача иностранной валюты или валюты РФ со счетов физических лиц

# Межбанковские корреспондентские отношения

- **Банк-корреспондент** – это банк в котором открыт корреспондентский счёт банка респондента.
- **Банк-респондент** – это банк, открывший корреспондентский счёт в другом банке или филиале.



# Учёт по счетам Ностро и Лоро

## Для учёта операций по счетам Ностро и Лоро применяются следующие счета:

- **30110(А)** –счёт Ностро, корреспондентский счёт данного банка (банка корреспондента).
- **30109(П)** – счёт Лоро, корреспондентский счёт банков респондентов в данном банке.
- **60322(П)** - Расчёты с кредиторами.
- **40702(П)** – Счета Коммерческих организаций.
- **30102(А)** – Корреспондентский счёта кредитных организаций в Банке России.
- **30126(П)** -Резервы на возможные потери
- **70601(П)** - Доходы



## Основные бухгалтерские записи:

1. В банке корреспонденте учтены суммы безналичных денежных средств списанных со счета клиента и зачисленных на счёт Лоро в день совершения операции:  
***Д 60322,40702,30102 К 30109***
2. Учтены суммы безналичных денежных средств в банке корреспонденте перечисленные на счёт клиента со счетов Лоро в день совершения операции:  
***Д 30109 К 60322,30102,40702***
3. В банке респонденте учтены суммы безналичных денежных средств поступивших на счёт Ностро для зачисления на счета клиента:  
***Д 30110 К 60322,30102,40702***
4. Учтены в банке респонденте суммы безналичных денежных средств списанных со счета Ностро:  
***Д 60322,30102,40702 К 30110***
5. Формирование резервов на возможные потери : ***Д 30126 К 70601***

# Учёт операций с иностранной валютой по поручению КЛИЕНТОВ:

## Применяются следующие счета:

- 40911(П) – Транзитные счета
- 47405(П), 47406(А) – Расчёты с клиентами по покупке и продаже иностранной валюты
- 405-407(П)- Счета клиентов

## Бухгалтерские записи:

1. Поступила выручка от клиентов в иностранной валюте:

*Д 40911 К47405*

2. Обязательная продажа:

*Д 47405 К405-407*



# Учёт операций с иностранной валютой от имени и за счёт банка:

## Применяются следующие счета:

- **47408(П),47407(А)** – Расчёты по конверсионным операциям и срочным сделкам
- **405-407(П)**- Счета клиентов
- **70603(П)** - Положительная переоценка средств в иностранной валюте
- **70601(П)** – Доходы
- **70608(А)** – Отрицательная переоценка средств в иностранной валюте
- **70606(А)** - Расходы



## 1. Покупка иностранной валюты:

- Учёт сумм требований по полученной иностранной валюте:  
*Д 47408 К 47407*
- Образовалась положительная курсовая разница:  
*Д 47408 К 70603, 70601*
- Образовалась отрицательная курсовая разница:  
*Д 70608, 70606 К 47408*
- Исполнение обязательств:  
*Д 47407 К 405-407*
- Удовлетворение требований:  
*Д 405-407 К 47408*

## Продажа иностранной валюты:

1. Учёт сумм требований по проданной иностранной валюте:

*Д 47408 К 47407*

2. Положительная курсовая разница:

*Д 47408 К 70601, 70603*

3. Отрицательная курсовая разница:

*Д 70608, 70606 К 47408*

4. Удовлетворение требований:

*Д 405-407 К 47408*

5. Исполнение обязательств:

*Д 47407 К 405-407*

