

Сборочный чертёж изделия

Цель: научиться составлять и оформлять документацию на изготовление сборочной единицы.

Вопросы:

- Составление спецификации.
- Особенности вычерчивания и оформления сборочного чертежа изделия.

Составление спецификации

Согласно ГОСТ 2.102-68 для сборочной единицы за основной конструкторский документ принимают спецификацию. (Спецификация - документ, определяющий состав сборочной единицы).

Спецификацию по ГОСТ 2.108-68 составляют на отдельных листах на каждую сборочную единицу по формам 1 и 1а (рис 9.1, 9.2).

Формат	Зона	Поз.	Обозначение	Наименование	Кол.	Примечание

Основная надпись по
ГОСТ 2.104-68
Форма 2 (рис.1.8)

Формат	Зона	Глуб.	Обозначение	Наименование	Кол.	Примечания
5	15	5				
5	min					
20	6	6	70	63	10	22
	8					5

Спецификация в общем случае состоит из разделов:

документация,

комплексы,

сборочные единицы,

детали,

стандартные изделия,

прочие изделия,

материалы,

комплекты.

Наличие тех или иных разделов определяется составом специфицированного изделия.

Наименование каждого раздела указывают в виде заголовка в графе "Наименование" и **подчёркивают** .

В разделе "**Стандартные изделия**" записывают изделия, применённые по:
государственным стандартам,
республиканским,
отраслевым ...

В пределах каждой категории стандартов запись производится по группам изделий, объединённых по их функциональному значению (например, подшипники, крепёжные изделия , ...),

в пределах каждой группы - в алфавитном порядке наименований изделий;

в пределах каждого наименования - в порядке возрастания обозначений стандартов,

а в пределах каждого обозначения стандарта - в порядке возрастания основных параметров или размеров изделия.

Аналогично заполняются разделы "**Прочие изделия**" и "**Материалы**".

Для деталей, на которые не выпущены чертежи, в графе "Формат" указывают: БЧ.

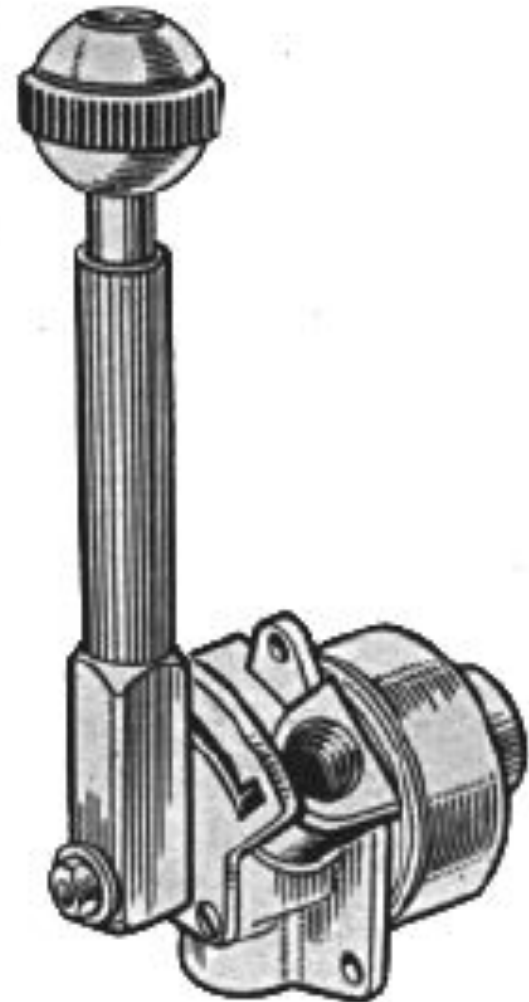
В графе "Поз." указывают порядковые номера составных частей, непосредственно входящих в специфицируемое изделие.

Графу "Обозначение" в разделах "Стандартные изделия", "Прочие изделия" и "Материалы" не заполняют.

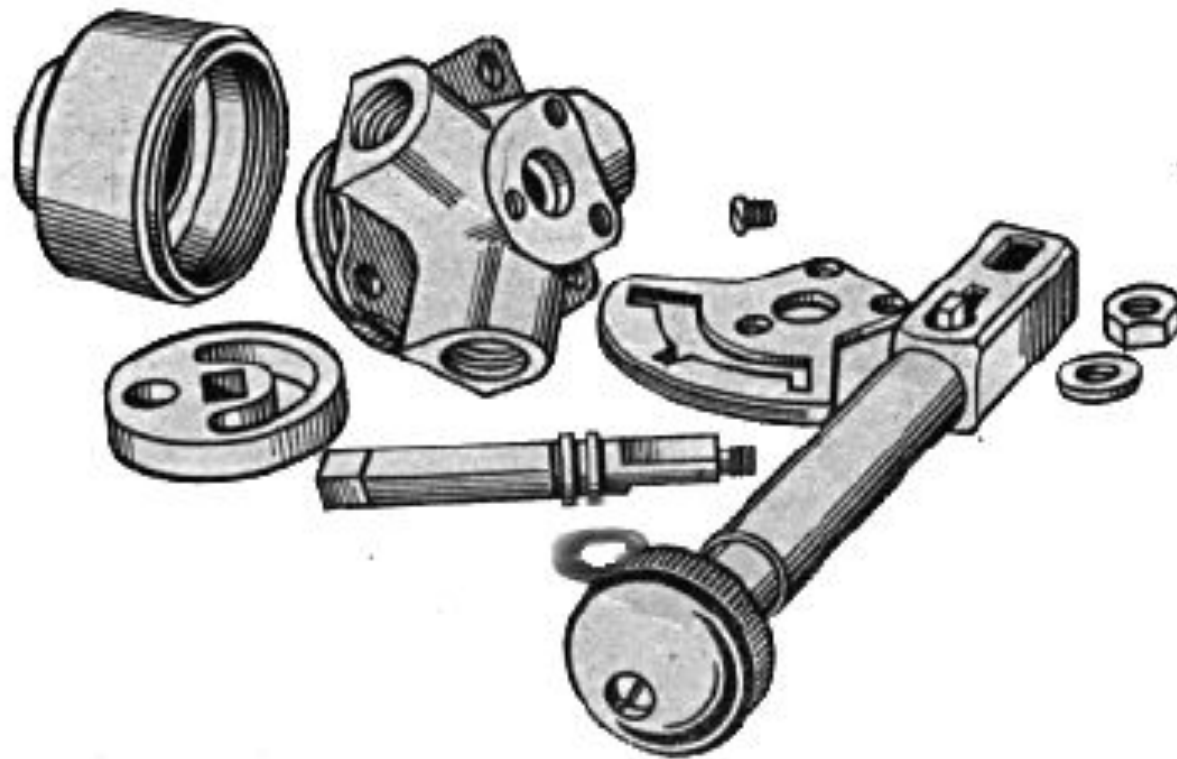
В графе "Кол." в разделе "Материалы" указывают общее количество материалов с указанием единиц измерения.

После каждого раздела спецификации необходимо оставлять несколько свободных строк, допускается резервировать и номера позиций.

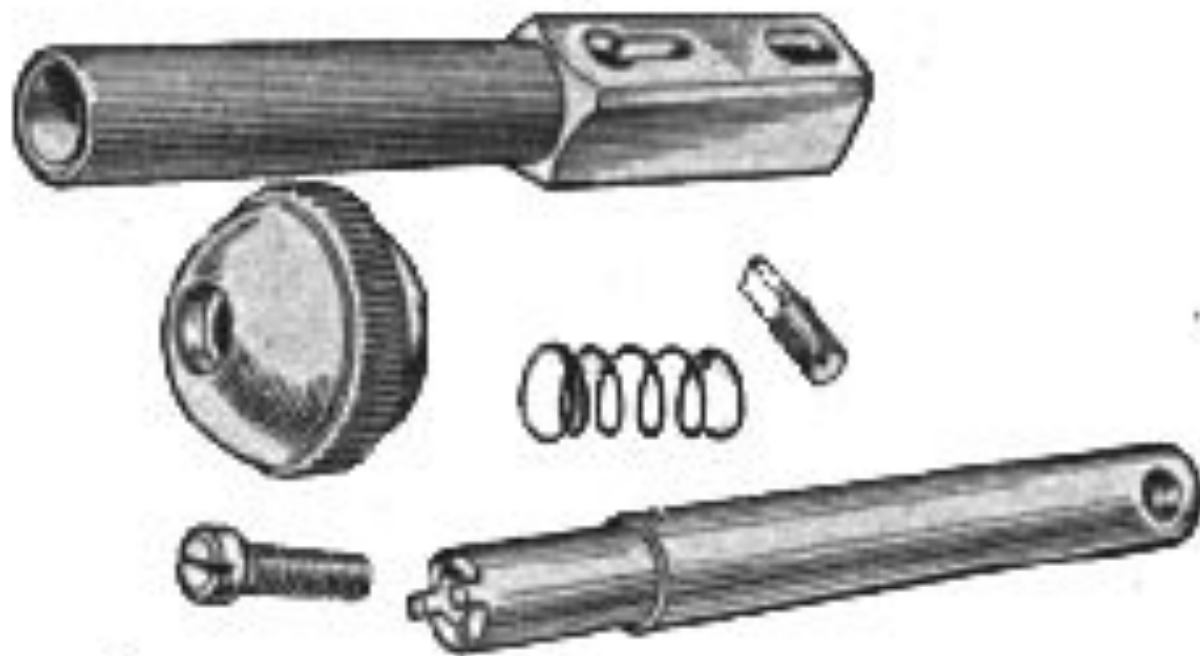
Изделие "Кран распределительный"



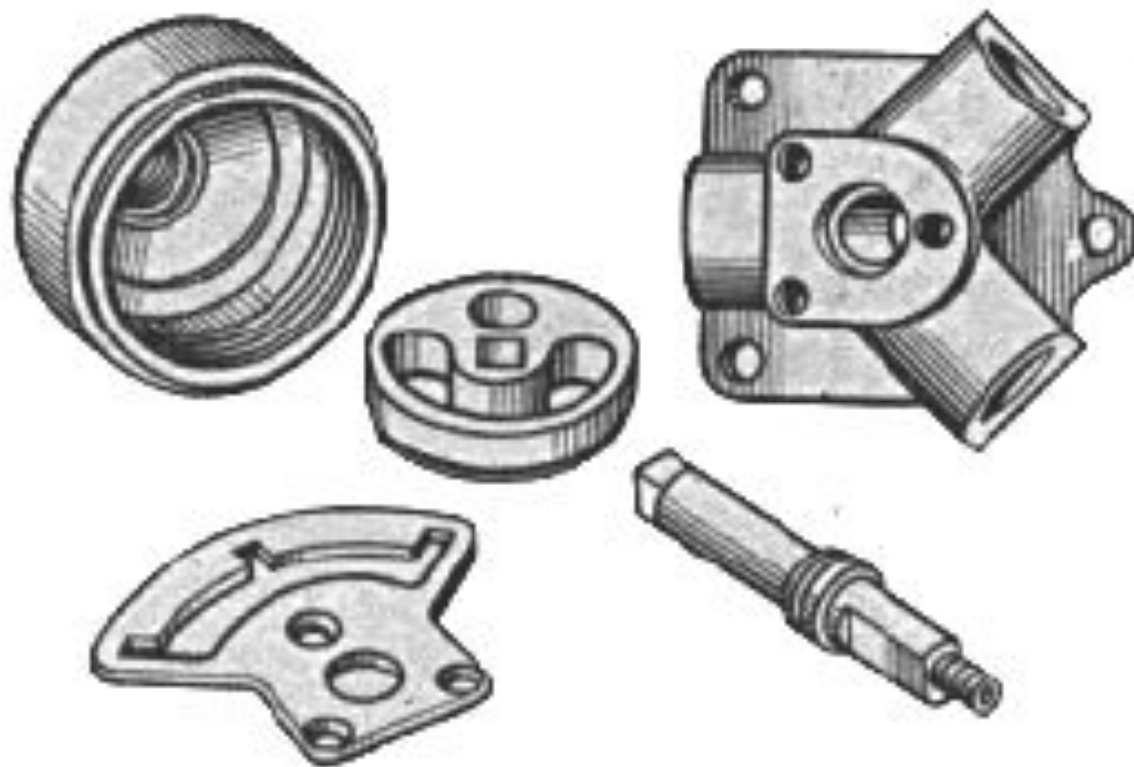
Составные части изделия "Кран распределительный"



Детали сборочной единицы
"Рукоятка", входящей в состав изделия
"Кран распределительный"



Детали, непосредственно входящие
в состав изделия
"Кран распределительный"



Стандартные изделия



Формат	Зона	Поз.	Обозначение	Наименование	Кол.	Примечание
				<u>Документация</u>		
			ТюмГНГУ 514.01.00.00СБ	Сборочный чертеж		
				<u>Сборочные единицы</u>		
		1	ТюмГНГУ 514.01.01.00СБ	Рукоятка	1	
				<u>Детали</u>		
		2	ТюмГНГУ 514.01.00.01	Корпус	1	
		3	ТюмГНГУ 514.01.00.02	Валик	1	
		4	ТюмГНГУ 514.01.00.03	Золотник	1	
		5	ТюмГНГУ 514.01.00.04	Крышка	1	
		6	ТюмГНГУ 514.01.00.05	Диск фиксирующий	1	
				<u>Стандартные изделия</u>		
		7		Винт М4х8.58		
				ГОСТ 17475-72	3	
		8		Гайка М6.5		
				ГОСТ 5915-70	1	
		9		Шайба 6.01		
				ГОСТ 11371-78	1	
		10		Кольцо 014-017-20-2-4		
				ГОСТ 9833-73	1	

ТюмГНГУ 514.01.00.00

Изм.	Лист	№ докум.	Подп.	Дата
Разраб.				
Пров.				
контр.				
Утв.				

Кран
распределительный

Лит.	Лист	Листов
		1

Формат	Зона	Поз.	Обозначение	Наименование	Кол.	Примечание
				<u>Документация</u>		
			ТюмГНГУ 514.01.00.00СБ	Сборочный чертеж		
				<u>Сборочные единицы</u>		
		1	ТюмГНГУ 514.01.01.00СБ	Рукоятка	1	
				<u>Детали</u>		
		2	ТюмГНГУ 514.01.00.01	Корпус	1	
		3	ТюмГНГУ 514.01.00.02	Валик	1	
		4	ТюмГНГУ 514.01.00.03	Золотник	1	
		5	ТюмГНГУ 514.01.00.04	Крышка	1	
		6	ТюмГНГУ 514.01.00.05	Диск фиксирующий	1	
				<u>Стандартные изделия</u>		

				<u>Стандартные изделия</u>		
		7		Винт М4х8.58		
				ГОСТ 17475-72	3	
		8		Гайка М6.5		
				ГОСТ 5915-70	1	
		9		Шайба 6.01		
				ГОСТ 11371-78	1	
		10		Кольцо 014-017-20-2-4		
				ГОСТ 9833-73	1	

ТюмГНГУ 514.01.00.00

Изм.	Лист	№ докум.	Подп.	Дата
Разраб.				
Пров.				
И.контр.				
УТ в.				

Кран
распределительный

Лит.	Лист	Листов
		1

Особенности вычерчивания и оформления сборочного чертежа изделия

Согласно ГОСТ 2.102-68 сборочный чертёж - документ, содержащий изображение сборочной единицы и другие данные, необходимые для её сборки и контроля.

Содержание, изображение и нанесение размеров

По ГОСТ 2.109-73 сборочный чертёж должен содержать:

- а) изображение сборочной единицы, дающее представление о расположении и взаимной связи составных частей, соединяемых по данному чертежу, и обеспечивающее возможность осуществления сборки и контроля сборочной единицы;
- б) размеры, которые должны быть выполнены или проконтролированы по данному сборочному чертежу;
- в) указания о выполнении неразъёмных соединений;
- г) номера позиций составных частей, входящих в изделие;
- д) габаритные размеры изделия;
- е) установочные, присоединительные и другие необходимые справочные размеры.

На сборочном чертеже допускается изображать перемещающиеся части изделия в крайнем (например, вентиль - в закрытом состоянии) или промежуточном положении с соответствующими размерами.

Сборочные чертежи следует выполнять, как правило, с упрощениями, соответствующими требованиям стандартов ЕСКД, например, соединения болтом, шпилькой, винтом и т.д.

На сборочных чертежах допускается не показывать:

- а) фаски, скругления, проточки, углубления, выступы, накатки и др. мелкие элементы;
- б) зазоры между стержнем и отверстием;
- в) крышки, щиты, кожухи и т.п., если необходимо показать закрытые ими составные части изделия. При этом над изображением делают соответствующую надпись, например: "Крышка поз.3 не показана".

Номера позиций

На сборочном чертеже все составные части сборочной единицы нумеруют в соответствии с номерами позиций, указанными в спецификации этой сборочной единицы.

Номера позиций наносят на полках линий-выносок, проводимых от изображений составных частей. Линия - выноска заводится на составную часть изделия и заканчивается точкой.

Номера позиций указывают на тех изображениях, на которых соответствующие составные части проецируются как видимые, как правило, на основных видах и заменяющих их разрезах.

Номера позиций располагают параллельно основной надписи чертежа вне контура изображения и группируют в колонку или строчку, по возможности на одной линии.

Размер шрифта номеров позиций должен быть на один - два номера больше, чем размер шрифта, принятого для размерных чисел на том же чертеже.

Допускается делать общую линию-выноску с вертикальным расположением номеров позиций, например, для группы крепёжных деталей, относящихся к одному и тому же месту крепления (рис.9.5).

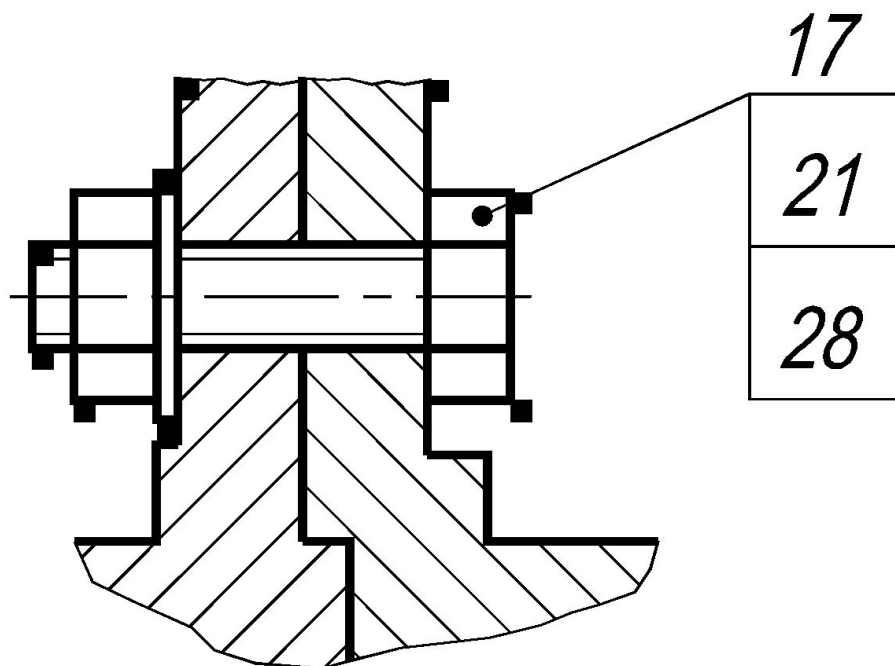


Рис.9.5

Технические требования . Основная надпись

В технических требованиях на сборочном чертеже указывается:

- а) точность взаимного положения сопряжённых деталей, например, "Осевое смещение валов до ... мм", "Перекос валов до ... мм";
- б) герметичность соединения и плотность прилегания поверхностей деталей на краску в процессе сборки;
- в) наличие зазоров в собранных сопряжениях для обеспечения нормальной работы изделия;
- г) сведения о внешнем виде собранных изделий, т.е. отсутствие повреждений деталей, загрязнений и других дефектов, могущих возникнуть в процессе сборки.

При заполнении основной надписи (рис.1.7) в графе 1 под наименованием изделия записывается фраза "Сборочный чертёж" (меньшим размером шрифта), а в графе 2 к обозначению документа в конце добавляется "СБ"(рис. 9.6).



Последовательность выполнения сборочного чертежа

1. Выбрать формат листа чертежа.
2. Установить масштаб изображений.
3. Выбрать главное изображение сборочной единицы, количество и содержание изображений. Сборочная единица на главном изображении должна быть расположена в функциональном положении или в положении, при котором осуществляется сборка.
4. Скомпоновать чертёж и вычертить все изображения. Выполнение главного изображения следует начинать с вычерчивания корпусной детали, затем изображают остальные детали в таком порядке, чтобы каждая последующая деталь имела общие сопрягаемые поверхности с уже вычерченными деталями.

При выполнении прочих основных изображений нужно следить за соблюдением проекционной связи между изображениями каждой детали. Штриховку сечений одной и той же детали наносят с наклоном в одну сторону и с одинаковым расстоянием между линиями штриховки. Сопрягаемые детали штрихуются в противоположном направлении.

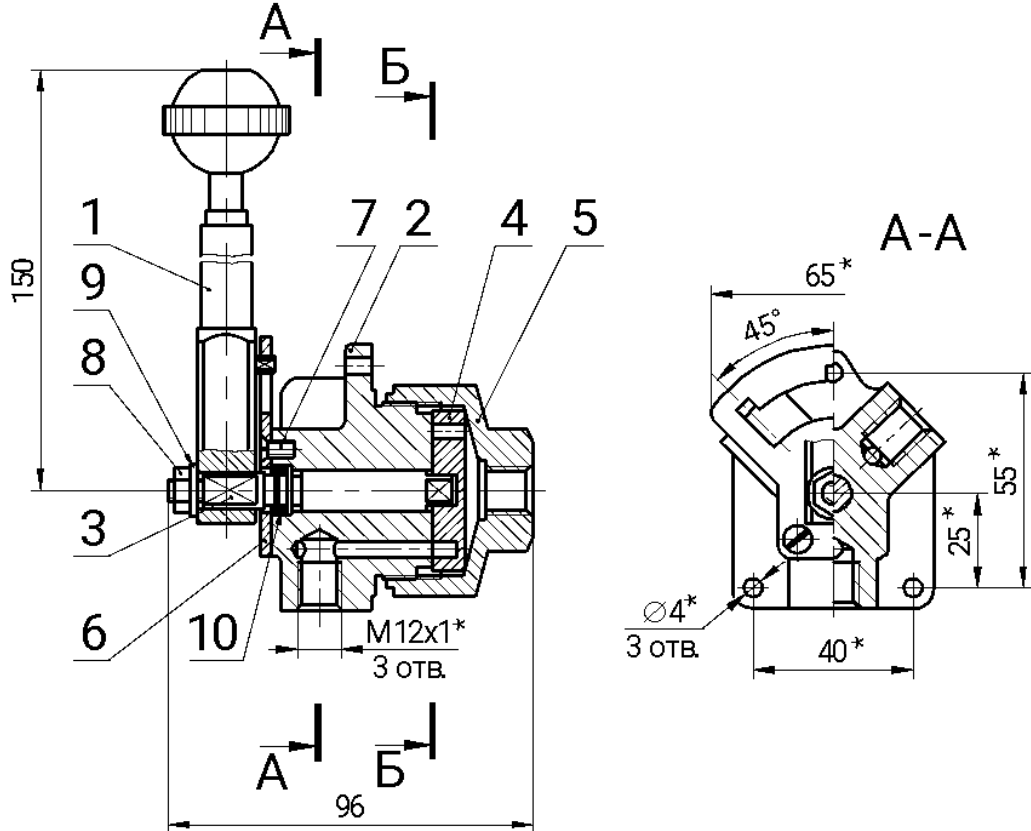
5. Нанести размеры.

6. Выполнить надписи.

7. Нанести номера позиций.

8. Заполнить основную надпись.

Сборочный чертеж изделия "Кран распределительный"



Б-Б

