

ЛЕКЦИЯ 5

Балки и прогоны цельного сечения

Составные балки на податливых связях

Различают следующие основные виды сплошных балочных конструкций:

- балки и прогоны цельного сечения;
- составные балки на податливых связях;
- клееные балки.

Балки и прогоны цельного сечения

Балки и прогоны покрытий

Эти конструкции являются опорами настилов и укладываются на стены, стойки и основные несущие конструкции с шагом от 1 до 3 м. Они бывают:

- а) однопролетными свободно опертыми;
- б) многопролетными неразрезными и консольно-балочными.

Балки и прогоны рассчитывают на изгиб от равномерно распределенной нагрузки q , которая состоит из собственной массы покрытия g и снега p .

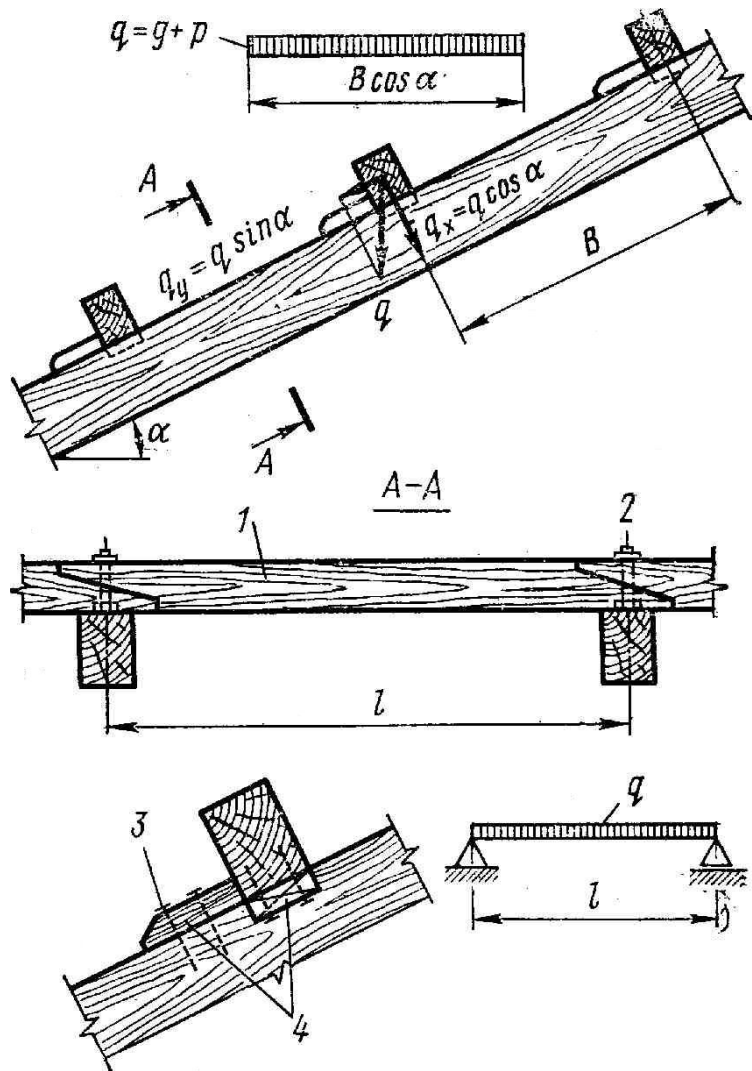
Максимальный относительный прогиб балок и прогонов покрытий не должен превышать $1/200l$.

Однопролетные балки

Ставятся, как правило, в покрытиях относительно небольших размеров наклонно вдоль скатов крыши и опираются на продольные стены и коньковые прогоны.

Такие конструкции рассчитываются на изгиб как свободно опертые балки. Кроме изгибающих моментов в балках возникают продольные силы (растягивающие и сжимающие) от действия скатной составляющей, однако, ввиду того, что уклоны балок, как правило, не превышают 1:2, они мало влияют на несущую способность балок и поэтому расчетом не учитываются.

Однопролетные прогоны



Представляют собой продольные ряды свободно опертых балок, установленных на основные несущие конструкции и поперечные стены крыши.

Нейтральные оси сечений прогонов имеют такой же уклон к горизонту, как и покрытие (угол α): $q_x = q \cdot \cos \alpha$; $q_y = q \cdot \sin \alpha$

От сползания по скату прогоны удерживаются отрезками толстых досок – бобышками, прибиваемыми к опорам гвоздями, или металлическими уголками. Дощатые прибоины (бобышки) снизу у концов прогонов предохраняют основные несущие конструкции от выхода из их плоскости, т.е. эти прибоины играют роль связей. Прибоины соединяются по длине на опорах при помощи косога прируба или дощатых накладок.

Рис. 2. Целые прогоны покрытий:

1 - прогон; 2 - болт; 3 - гвозди; 4 - бобышки

Прогонны рассчитывают на изгиб от действия только нормальной составляющей нагрузки (q_x), если скатная составляющая воспринимается настилом. Если такой настил отсутствует, прогон работает и рассчитывается на косою изгиб от нормальной (q_x) и скатной (q_y) составляющей нагрузки по формулам для косою изгиба:

$$\sigma = \frac{M_x}{W_x} + \frac{M_y}{W_y} \leq R_u; \quad \frac{f}{l} = \frac{\sqrt{f_x^2 + f_y^2}}{l} \leq \frac{1}{200}$$

Гвозди – крепления бобышек – работают и рассчитываются на скатную составляющую опорной реакции со средних прогонов $R_y = q_y l$, как несимметричное односрезной соединение с изгибаемыми гвоздями. Для уменьшения расчетного пролета балок их иногда усиливают подбалками на опорах и скрепляют с балками болтами

Спаренные многопролетные прогоны

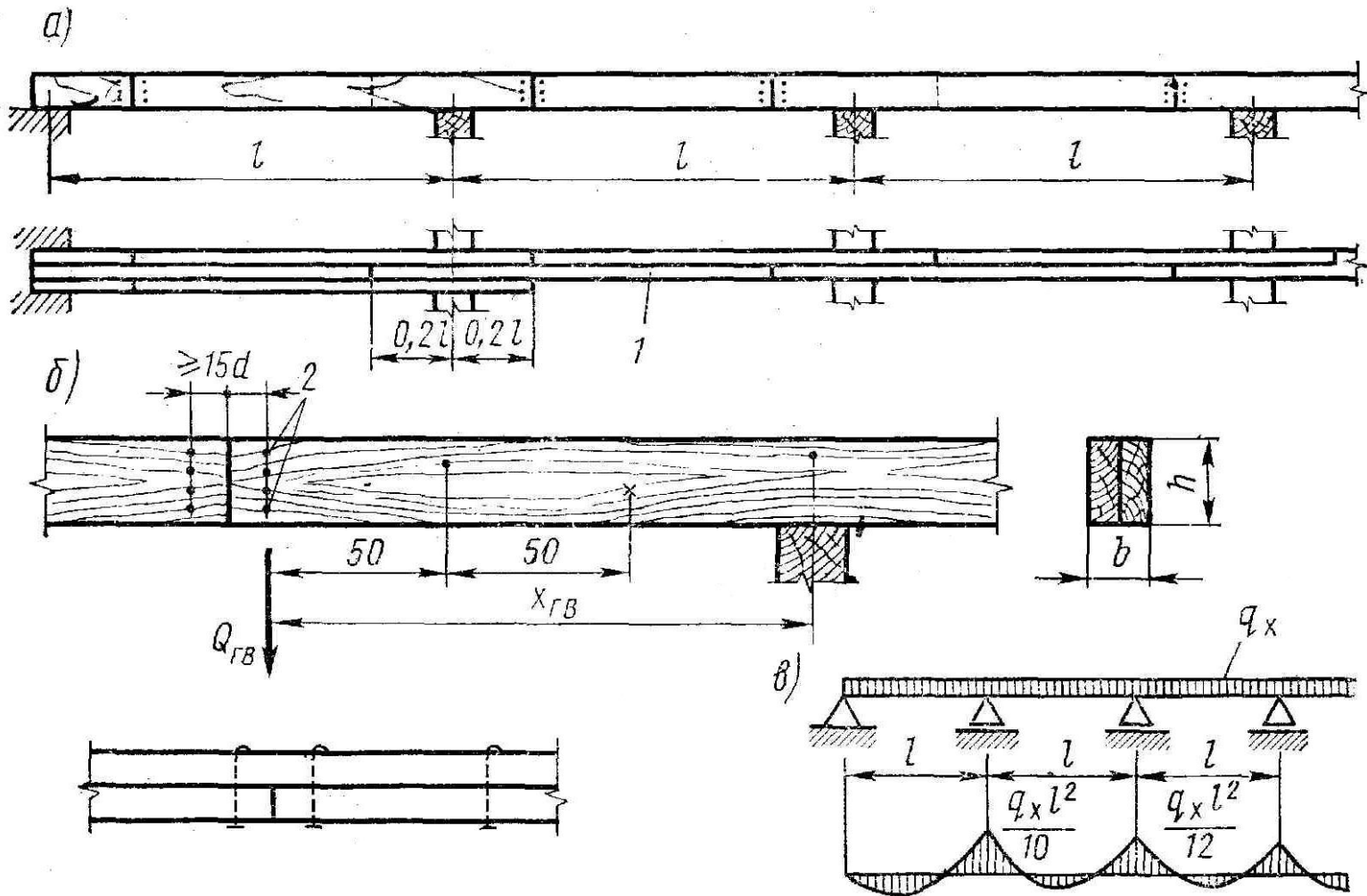


Рис. 3. Спаренный неразрезной прогон:

а - общий вид; б - деталь стыка; в - расчетная схема; 1 - доски; 2 - гвозди

Располагаются поперек скатов крыш и опираются на основные несущие конструкции покрытия и поперечные стены, к которым крепятся так же, как и однопролетные прогоны. Спаренный прогон состоит из двух рядов досок на ребро, соединенных гвоздями. Такие прогоны рекомендуется применять только в сочетании с настилами, воспринимающими скатные составляющие.

Расчет спаренного прогона производят по схеме многопролетной неразрезной балки на нормальную составляющую нагрузки.

Максимальный изгибающий момент будет над опорами:
 над второй $M_1 = \frac{ql^2}{10}$ над промежуточными $M_1 = \frac{ql^2}{12}$

Проверку напряжений и подбор сечений выполняют по моменту на промежуточных опорах М: $\sigma = \frac{M}{W_p} \leq R_u$

Гвоздевые соединения работают на действующие в них поперечные силы $Q_{зс}$ в стыках. Гвозди рассчитываются на изгиб.

По прогибам от нормальных составляющих нормативной нагрузки рассчитывают первый пролет прогона, где относительный прогиб имеет наибольшее значение:

$$\frac{f}{l} = \frac{2,5}{384} \frac{q_x^n l^3}{EI}$$

Консольно-балочные прогоны

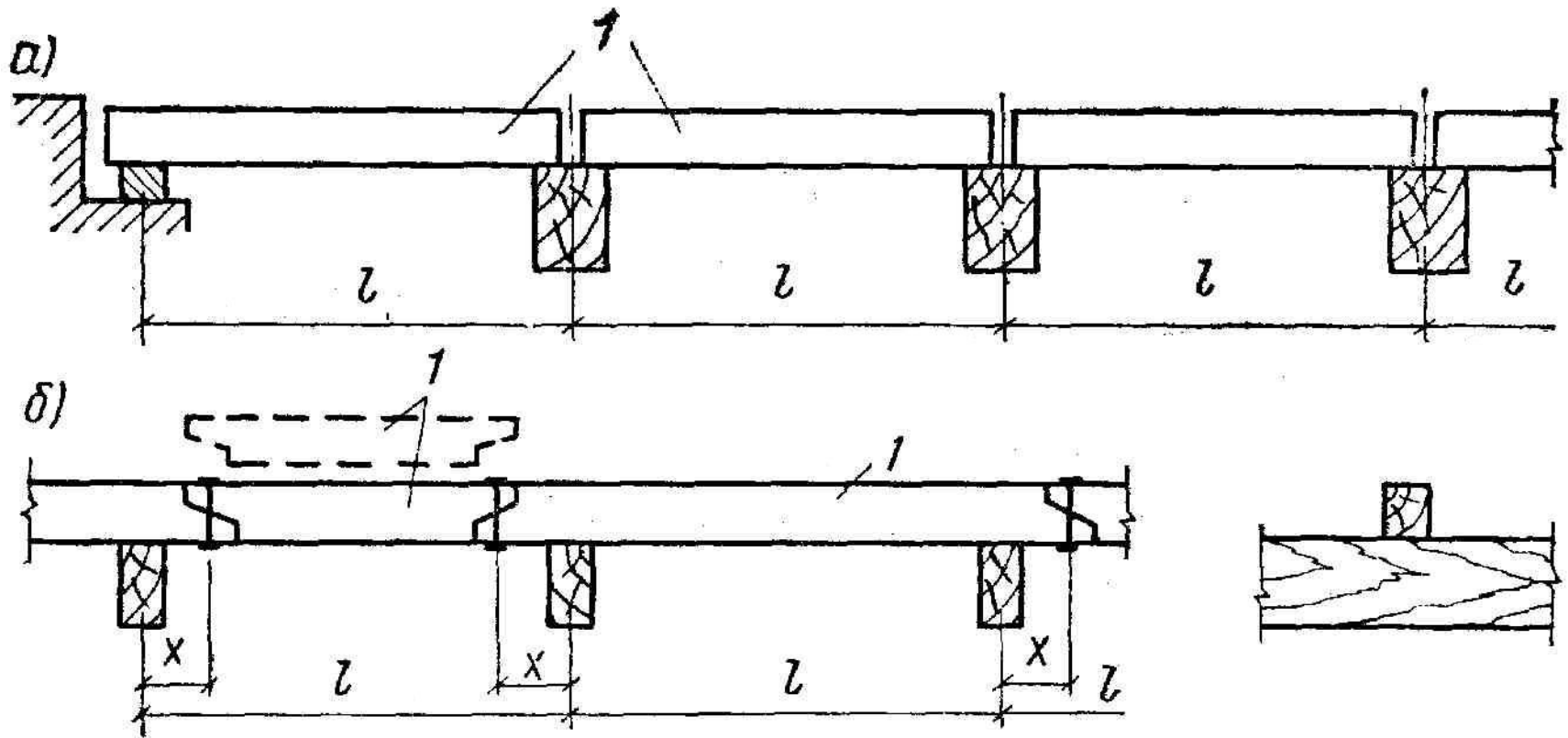


Рис. 4. Схема и конструкция прогонов:
а - разрезного; б - консольно-балочного; 1 - прогон

Представляют собой продольные ряды брусьев или бревен со встречным расположением стыков за пределами опор.

Такие прогоны применяют в покрытиях при шаге основных несущих конструкций не более 4,5 м., допускающем использование лесоматериалов стандартной длины. Расчет консольно-балочных прогонов производят по схеме многопролетной статически определимой балки с пролетами l на нормальные составляющие нагрузок. Прогоны в зависимости от расположения стыков равномоментными и равнопрогибными. **В равномоментных** прогонах стыки располагаются

на расстоянии $0,15l$, а крайние пролеты уменьшаются до $0,85l = \frac{ql^2}{16}$

Изгибающие моменты на опорах и в пролетах равны

а максимальные относительные прогибы равны: $\frac{f}{l} = \frac{2}{384} \frac{q^H l^3}{EI}$

В равнопрогибных прогонах стыки располагаются на расстоянии $0,2l$, а крайние пролеты уменьшаются до $0,8l$. При этом на опорах возникают максимальные изгибающие моменты, $M_{\text{равные}} = \frac{ql^2}{12}$

относительные прогибы во всех пролетах равны: $\frac{f}{l} = \frac{1}{384} \frac{q^H l^3}{EI}$

Балки перекрытий

Балки перекрытий являются опорами настилов междуэтажных, чердачных перекрытий и рабочих площадок. В большинстве случаев – это однопролетные балки, свободно опертые на стены, стойки и перегородки здания. Эти балки работают на изгиб от собственной массы перекрытия и временной полезной нагрузки. Они рассчитываются по прочности и прогибам при изгибе.

Предельный прогиб

$$\frac{f}{l} = \frac{1}{250}$$

Дополнительно междуэтажные балки должны быть проверены на зыбкость от действия сосредоточенной нагрузки $P=0,6$ кН (60 кг.) по формуле:

$$f = \frac{Pl^3}{48EI} \leq 0.05$$

В таких балках нередко делают подрезки на опорах. Глубина подрезки должна быть не более $\frac{1}{4}$ высоты сечения, длина – не более высоты сечения. При этом производится проверка на скалывание в опасном сечении от действия опорной реакции R по формуле:

$$\frac{R}{bh} \leq 0,4$$

Составные балки на податливых связях

Такие балки являются трудоемкими конструкциями построеночного изготовления, требуют расхода брусьев и досок крупных сечений и допускаются к применению только во временных зданиях и сооружениях. Составные балки образуются так же при усилении балок, имеющих недостаточную несущую способность, боковыми обшивками. К составным балкам на податливых связях относятся дощато-гвоздевые балки с перекрестной стенкой и брусчатые балки на дубовых пластинчатых нагелях. Эти балки работают на поперечный изгиб и рассчитываются с учетом податливости связей по общим принципам, рассмотренным ранее.

Эти балки работают на поперечный изгиб и рассчитываются с учетом податливости связей по общим принципам, рассмотренным ранее.

Дощато-гвоздевые балки с перекрестной стенкой могут иметь пролет до 12 м. и высоту в середине не менее $1/7$ пролета, а на опорах – не менее 0,4 высоты в середине. Эти балки имеют двутавровое сечение, постоянное по длине в односкатных и переменное – в двускатных балках. Пояса состоят из двойных досок на ребро, соединенных по длине болтами.

Стенки образуются из двух перекрестных слоев досок толщиной не менее толщины досок поясов, наклоненных под углом 30° – 45° к горизонту.

Пояса соединяются со стенкой гвоздями с двух сторон. Стенка соединяется короткими конструктивными гвоздями. Поперечная стенка этих балок не может воспринимать нормальные напряжения, а работает и рассчитывается на восприятие поперечной силы.

Доски верхнего пояса рассчитывают на сжатие и устойчивость. Нижний пояс рассчитывают на растяжение по сечению, ослабленному болтами стыка. Гвозди рассчитывают на изгиб от действия поперечной силы Q . Количество гвоздей уменьшается ступенями от опор к середине

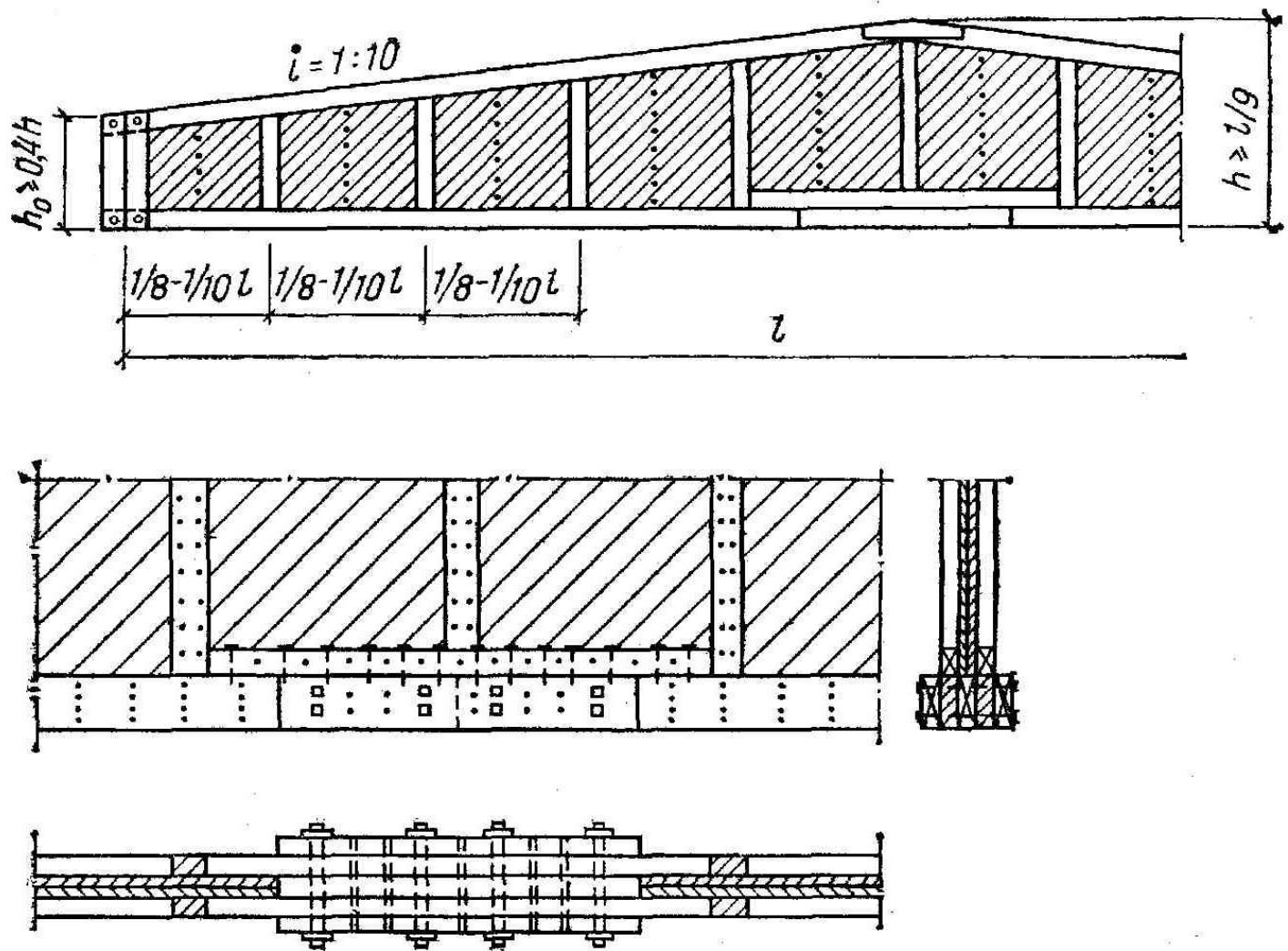


Рис. 6. Балка двутаврового сечения с перекрестной стенкой на гвоздях, с поясами из досок