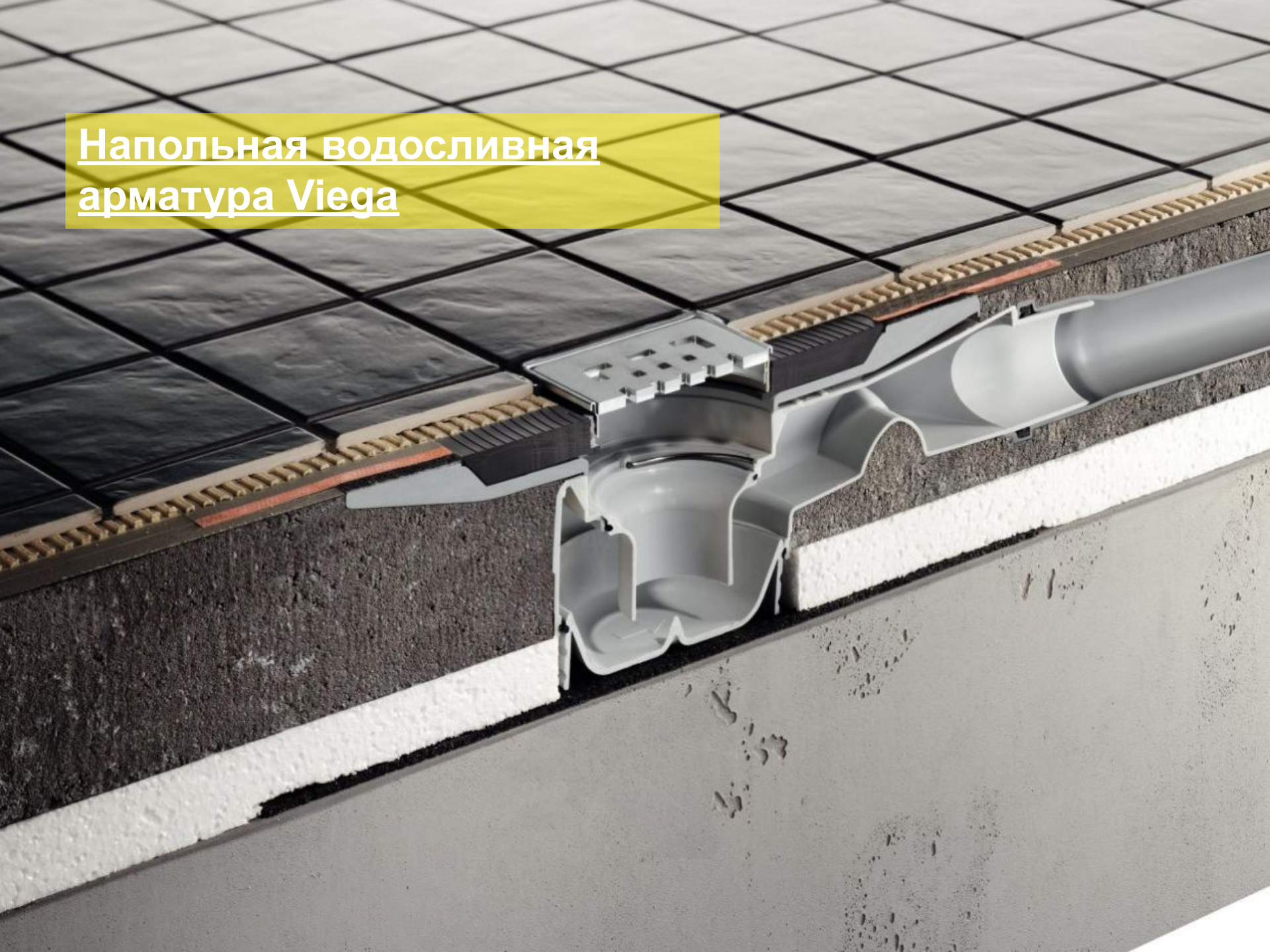


Made in  
Germany

vieqa

Напольная водосливная  
арматура Viega



# Напольная водосливная арматура Viega

**Стандартное исполнение (пропускная способность 0,45 - 1,7 л/с)**

**Напольные трапы** Высота столба жидкости в гидрозатворе 30 – 50 мм

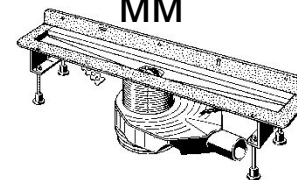
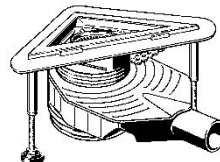
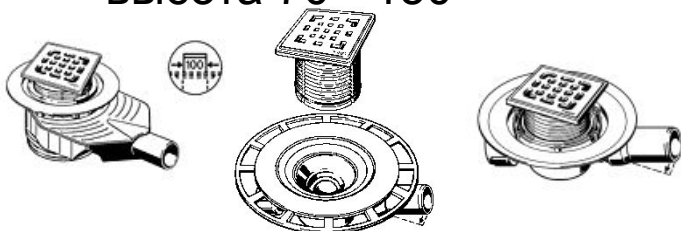
**Угловые трапы**

Мин. монтажная высота 70 - 150 мм

Мин. монтажная высота 110 - 200 мм

**Душевые лотки**

Мин. монтажная высота 90 - 150 мм



**Компактное исполнение (пропускная способность 0,5 - 0,6 л/с )**

**Напольные трапы** Высота столба жидкости в гидрозатворе 25 мм

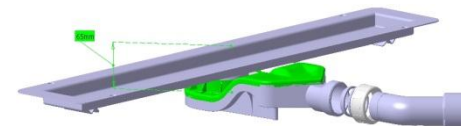
Мин. монтажная высота 62 мм

**Угловые трапы**

Мин. монтажная высота 66 мм

**Душевые лотки**

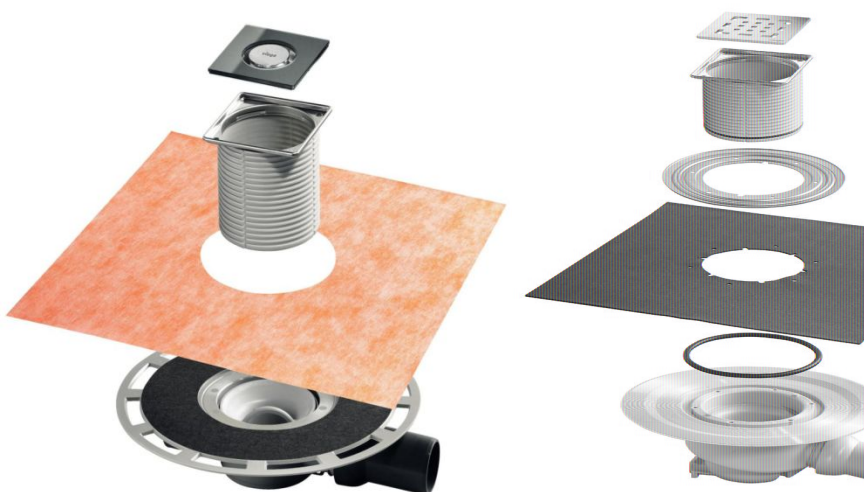
Мин. монтажная высота 67 мм



# Напольные трапы Advantix

Стандартное исполнение. Монтажная высота 70 - 150 мм

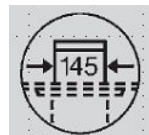
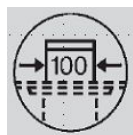
с гидрозатвором



для  
обмазочной  
гидроизоляции

для битумной  
гидроизоляции

Пропускная способность до 1,7 л/с  
Системный  
размер:



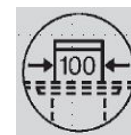
с "сухим сифоном"



для  
обмазочной  
гидроизоляции

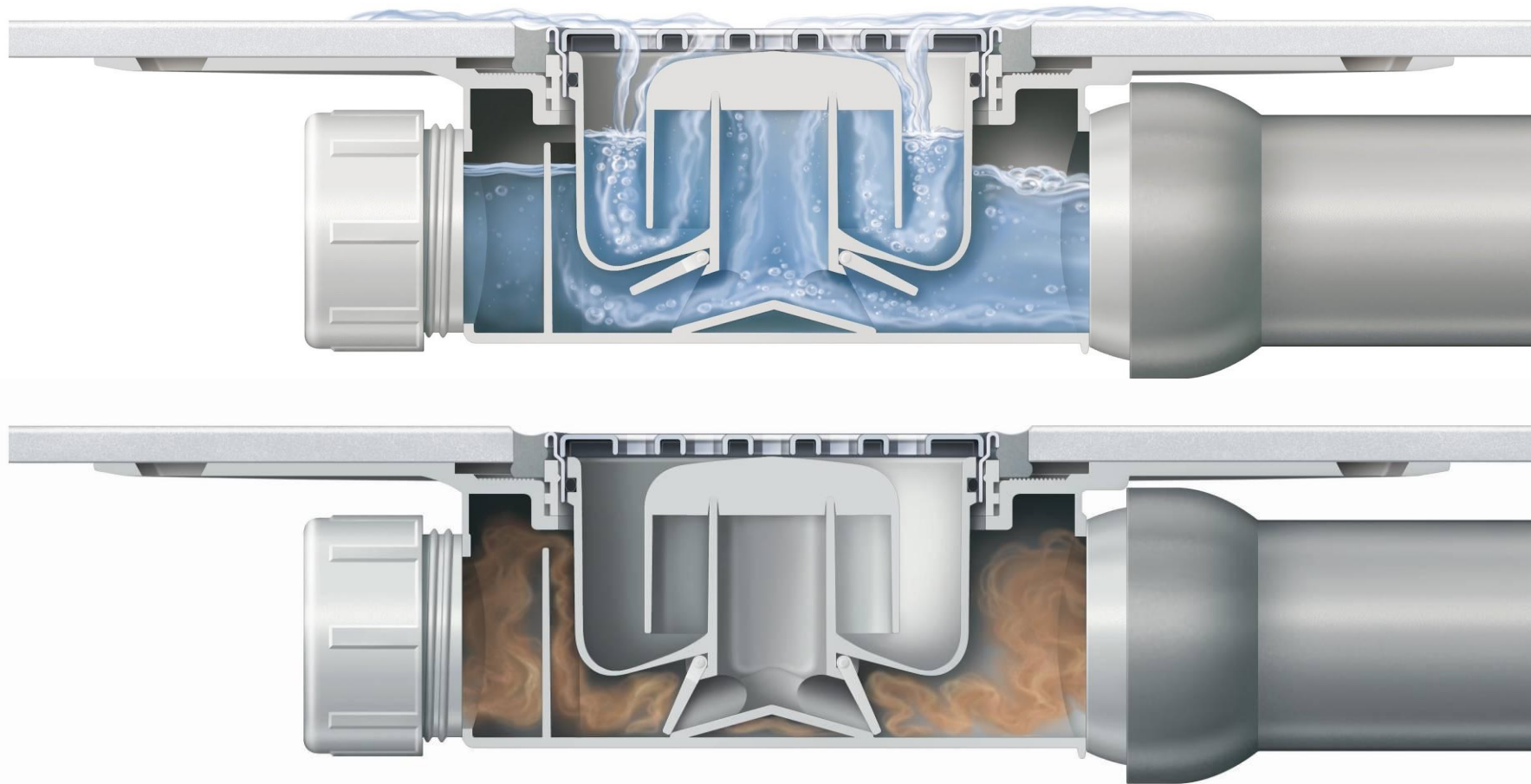
для битумной  
гидроизоляции

Пропускная способность до 0,45 л/с  
Системный размер:



# Напольные трапы Advantix

## Принцип действия "сухого" сифона



# Напольные трапы Advantix

## Типы гидроизоляции



Водосливная арматура и инсталляции Viega

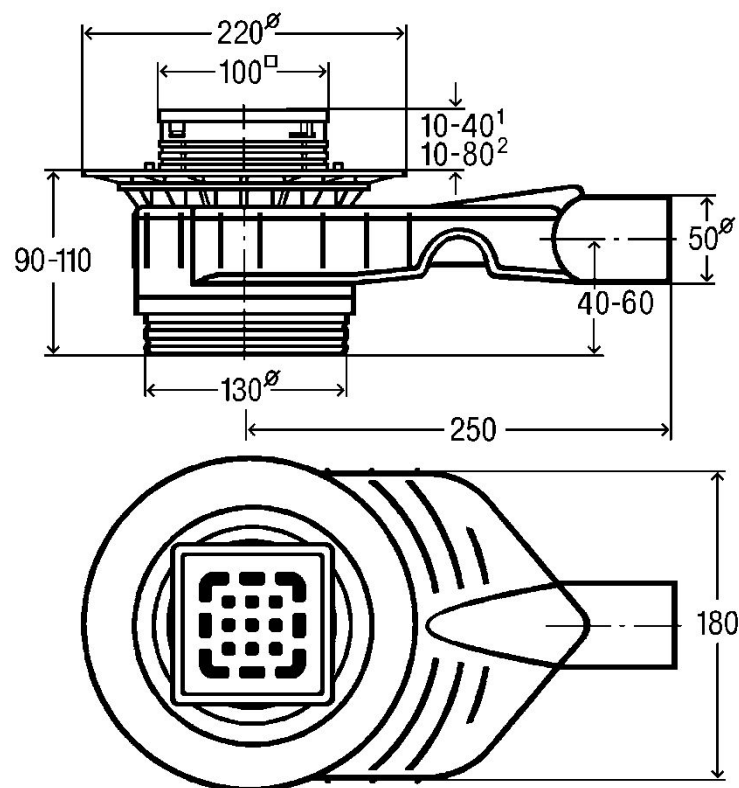
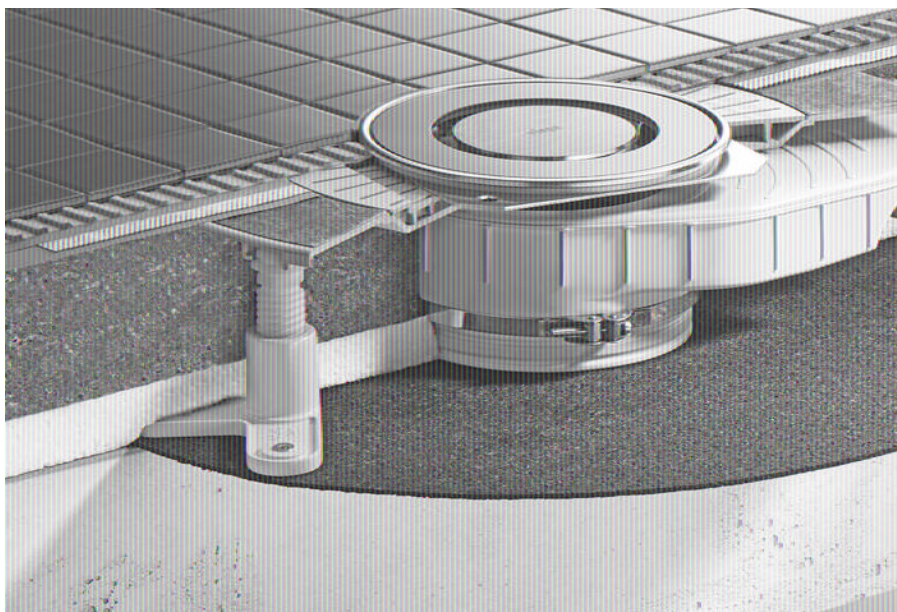
# Напольные трапы Advantix

## Напольные трапы Advantix Top (стандартное исполнение)

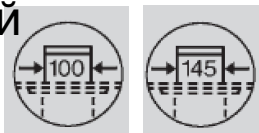
Настраиваемая высота сифона  $\pm 20$  мм

Настраиваемая высота гидрозатвора:

35 – 40 – 50 мм



Системный  
размер:



Водосливная арматура и инсталляции Viega

# Напольные трапы Advantix

- Специальная конструкция трапа предотвращающая срыв гидрозатвора
- Увеличенный внутренний объем жидкости гидрозатвора для долговременной защиты от пересыхания
- Min монтажная высота 90 mm;
- Возможность несимметричной регулировки
- Самоочищающаяся конструкция
- Извлекаемая сетка для волос
- Пропускная способность:
  - до 1,2 л/с – стандарт
  - до 0,6 л/с – компакт
- Настраиваемая высота гидрозатвора

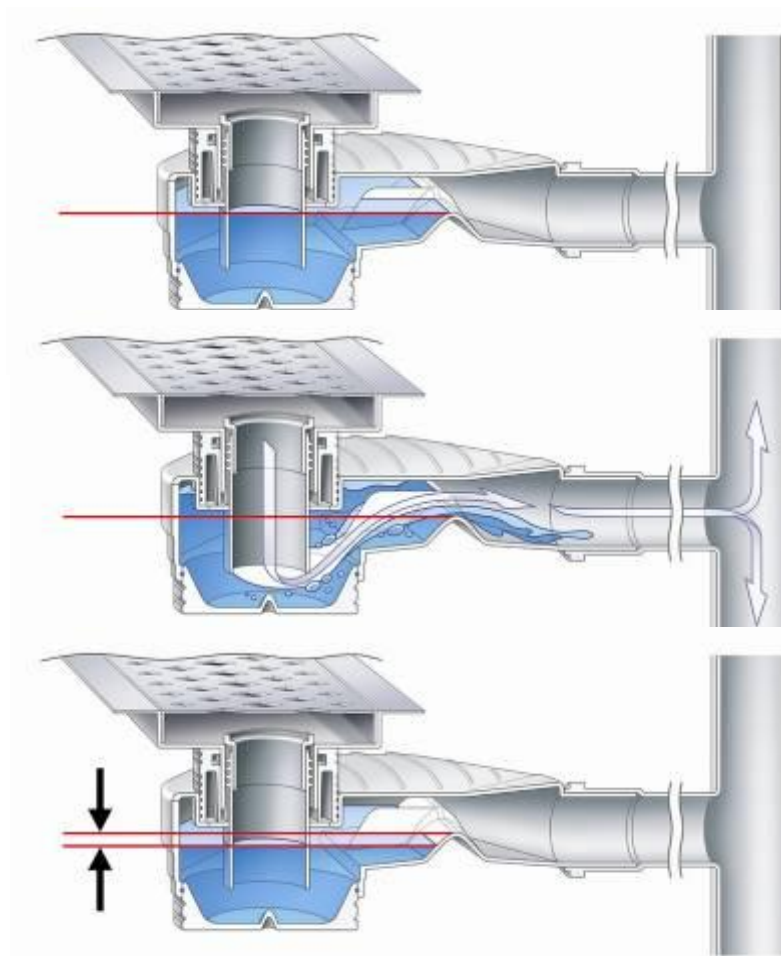




# Напольные трапы Advantix

## Конструкция предотвращающая срыв гидрозатвора

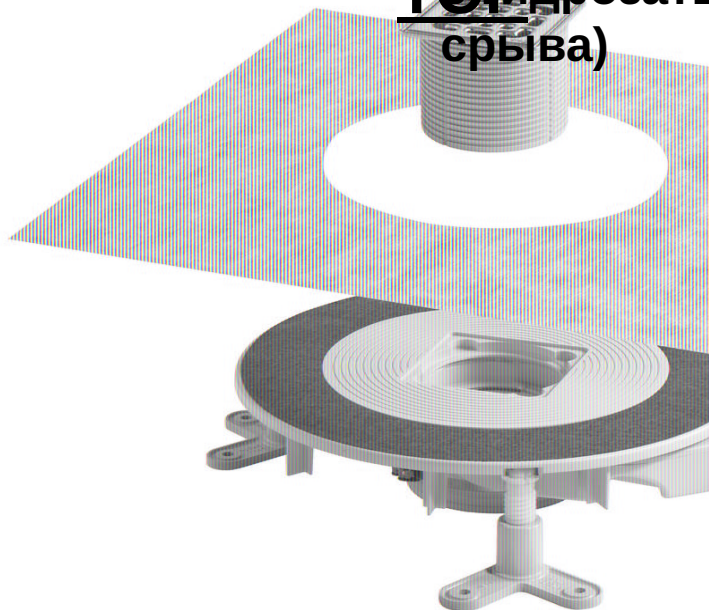
- В состоянии покоя - высокий уровень воды
- Пониженное давление - специальный барьер предотвращает срыв гидрозатвора
- Выравнивание давления - Уровень воды чуть ниже среднего



# Напольные трапы Advantix

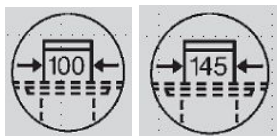
## Напольные трапы Advantix

**TOP** с дренажным отверстием (с защитой от срыва)



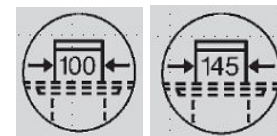
для **обмазочной** гидроизоляции  
монтажная высота **85 - 120 мм**

Пропускная способность до 1,2 л/с  
Системный  
размер:



для **битумной** гидроизоляции  
монтажная высота **90 - 110 мм**

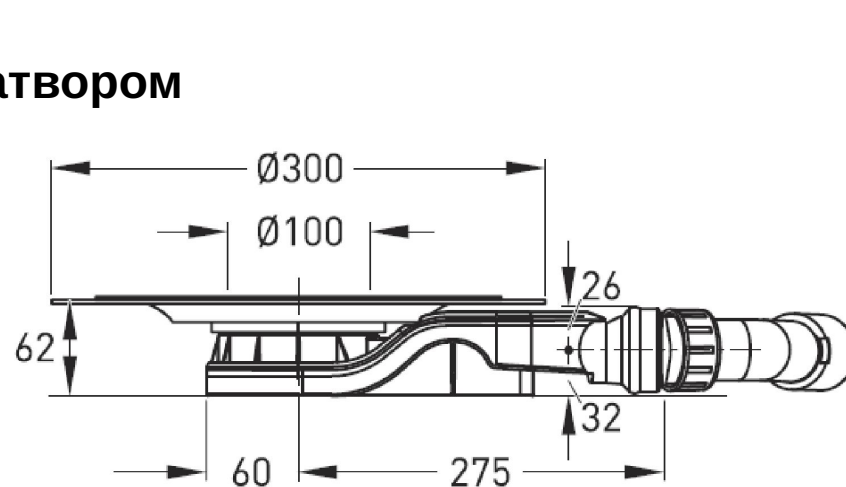
Пропускная способность до 1,0 л/с  
Системный  
размер:



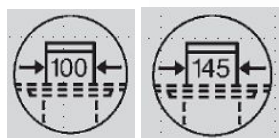
# Напольные трапы Advantix

## Напольные трапы Advantix (компактное исполнение)

- для обмазочной гидроизоляции **гидрозатвором**
- монтажная высота 62 мм
- пропускная способность **0,5 – 0,6 л/с**
- уровень столба жидкости в гидрозатворе – 25 мм
- конструкция препятствующая срыву гидрозатвора



Системный  
размер:



Водосливная арматура и инсталляции Viega

# Напольные трапы Advantix

## Аксессуары для трапов. Декоративные решетки.



RS  
11



RS  
12



RS  
13



RS  
14



Visign RS 2



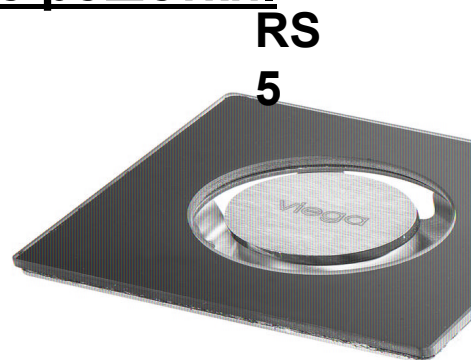
Visign RS 3



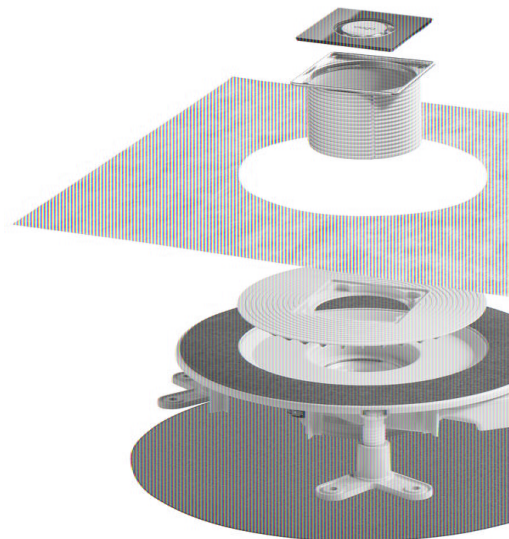
Visign RS 4

# Напольные трапы Advantix

## Аксессуары для трапов. Декоративные решетки.

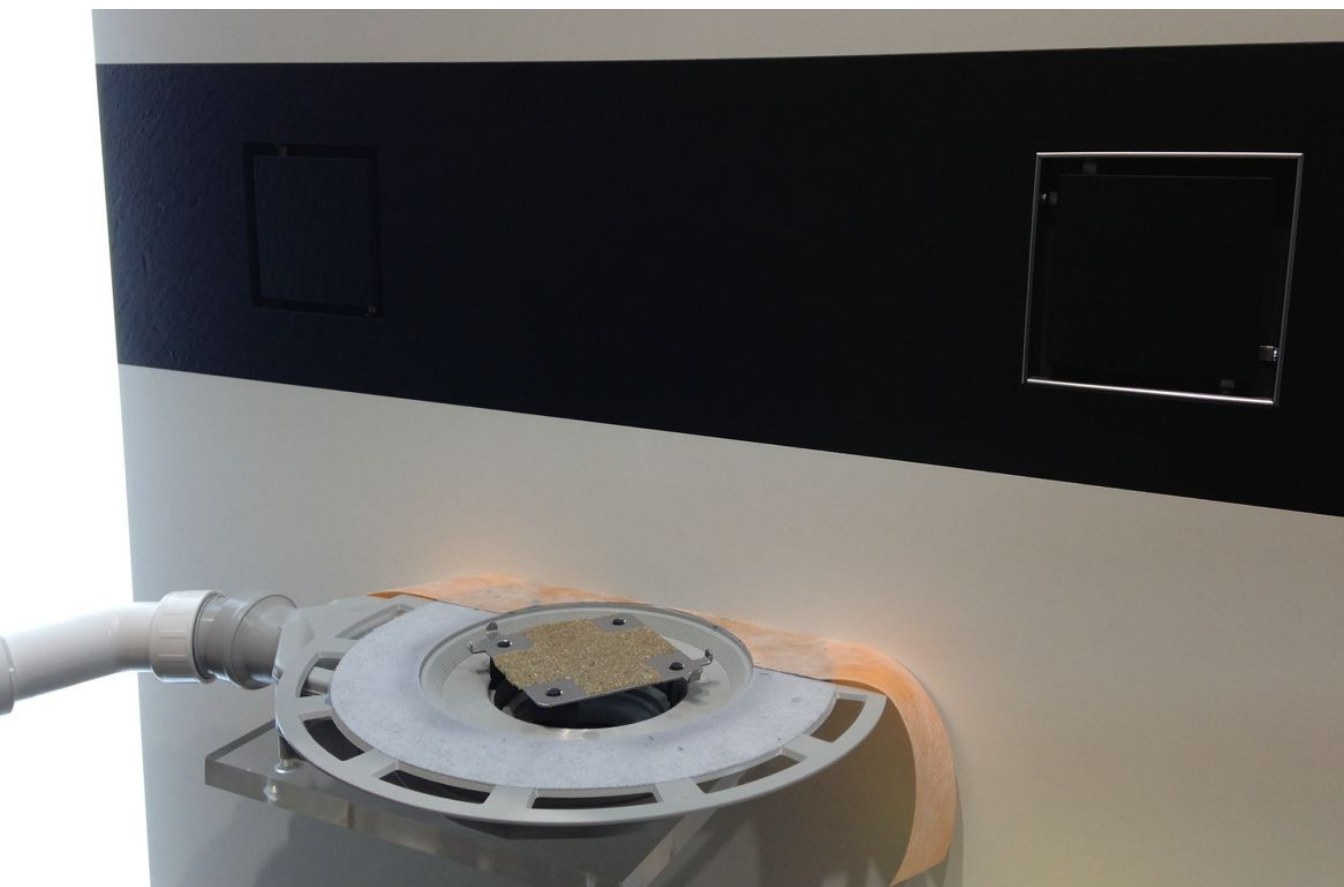


**Visign RS 5 и RS 15 не совместимы с трапами с "сухим затвором"**



# Напольные трапы Advantix

## Опорные вставки для установки керамической плитки





Пример монтажа опорной вставки трапа под установку природного камня

## Угловые трапы Viega Advantix

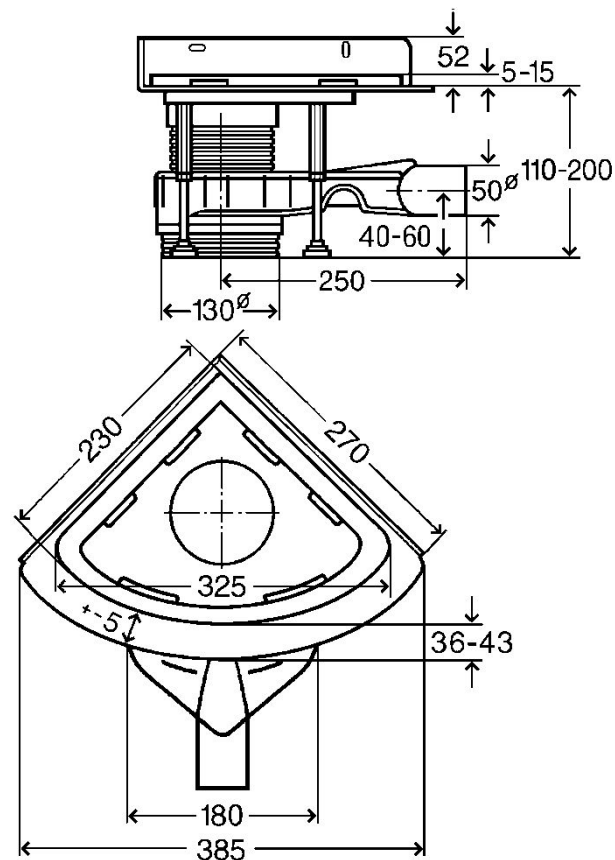
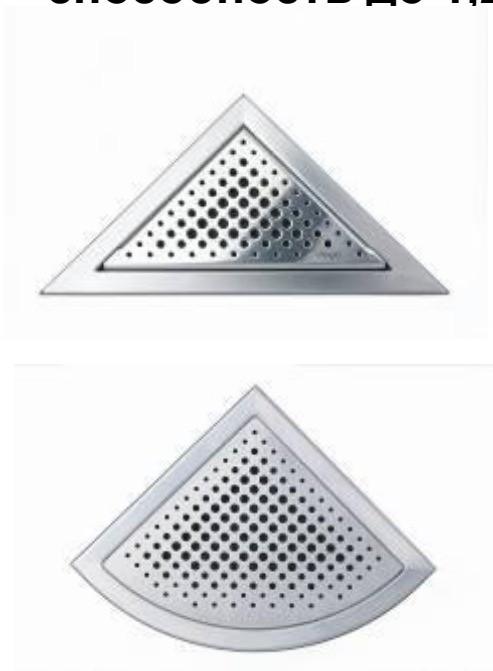




# Угловые трапы Viega Advantix

для обмазочной гидроизоляции  
монтажная высота 110 -200 мм

- С гидрозатвором
- Пропускная способность до 1,2 л/с



Душевые лотки Advantix



# Душевой лоток Advantix

## История

- С 2005 года Viega первый в мире производитель душевых лотков
- Десять лет опыта в производстве дренажных систем
- Самые строгие требования к качеству и тестирование перед выпуском на рынок
- Большое количество наград за лучший дизайн



# Душевой лоток Advantix



# Душевой лоток Advantix

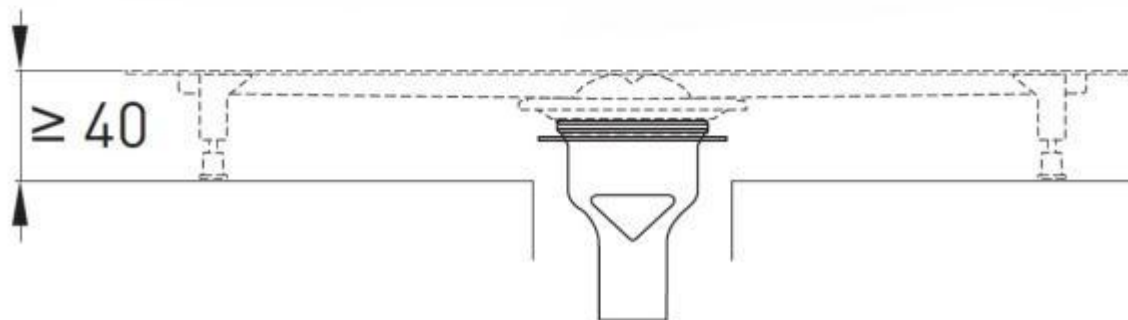
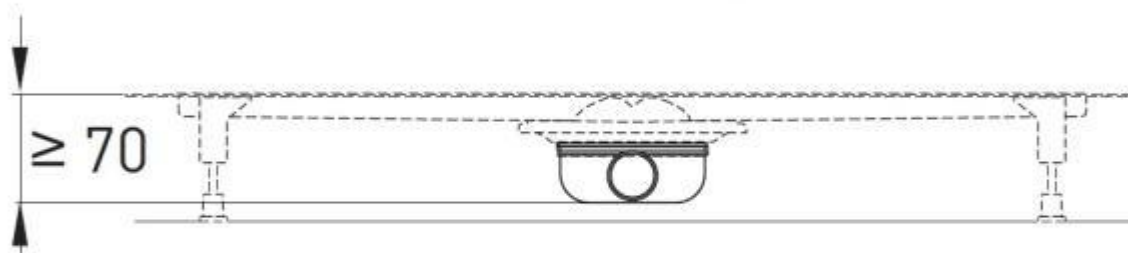
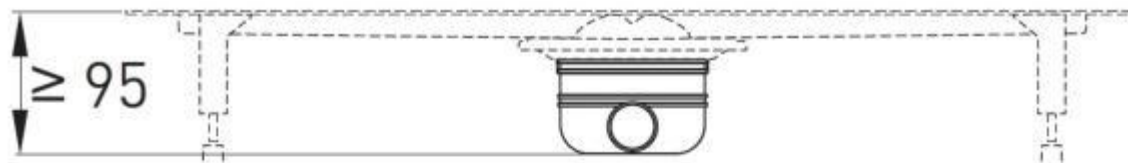
Новая модульная система



5

750mm  
800mm  
900mm  
1.000mm  
1.200mm

# Душевой лоток Advantix



3

# Сливы/переливы Viega

## Сифоны для лотков

### **Стандартная модель:**

Конструктивная высота от 95 мм,  
Пропускная способность: 0,5 – 0,55 л/с,  
Высота гидрозатвора 50 мм DN 40/50

### **Модель для реконструкции:**

Конструктивная высота от 70 мм,  
Пропускная способность: 0,4 – 0,45 л/с,  
Высота гидрозатвора 25 мм DN 40/50

### **Вертикальная модель:**

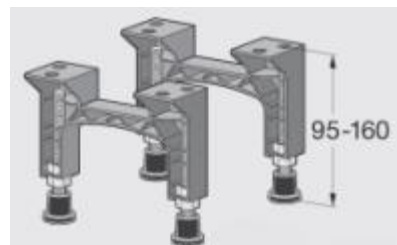
Конструктивная высота  $\geq$  40 мм,  
Пропускная способность: 0,9 – 1,1 л/с,  
Высота гидрозатвора 50 мм DN 50



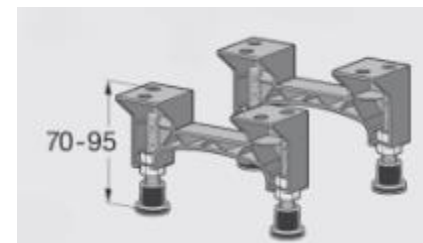
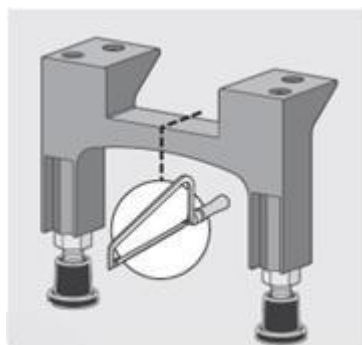
# 3

# Душевой лоток Advantix

## Монтажные опоры:

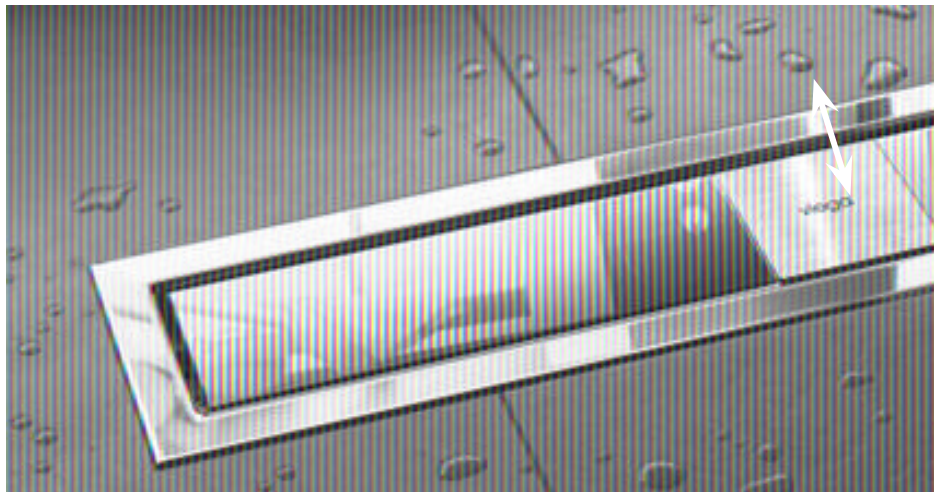


2





# Душевой лоток Advantix



Дизайн-вставка 70 мм



**New:** Дизайн-вставка 40 мм

# Душевой лоток Advantix

ER10

4982.50/4982.51

прямоугольная матовая или  
глянцевая поверхность



ER11

4982.60/4982.61

выпуклая матовая или  
глянцевая поверхность



ER14

4982.80/4982.81

стеклянная поверхность  
серая или черная



ER12

4982.71

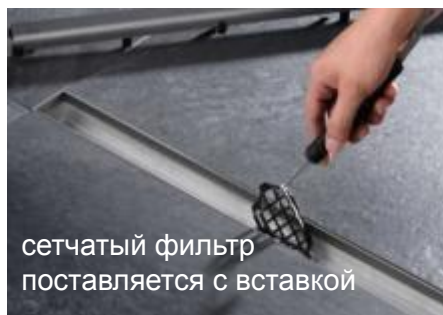
вставка под плитку безрамочная



ER13

4982.70

вставка под плитку с рамкой

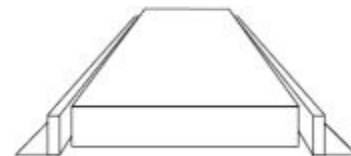
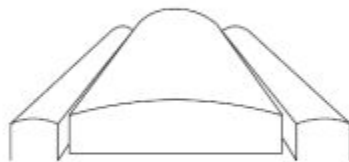
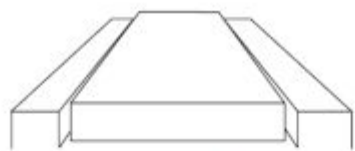


сетчатый фильтр  
поставляется с вставкой

8

# Душевой лоток Advantix

- 2 новых дизайна стандартных решёток включая рамки оформления
- Матовая или глянцевая поверхность
- Опционально наборы для натурального камня для вставок и рамок



8 – 20mm

6 – 18mm

# Душевой лоток Advantix

## Наборы для российского рынка:

Mod. 4983.10, Вставка ER10 (глянцевая)

750 – 1200мм

Mod. 4983.20, Вставка ER13

750 – 1200мм



# 5

750mm  
800mm  
900mm  
1.000mm  
1.200mm



Стандартный сифон, опоры, без обрамляющей рамки

# Душевой лоток Advantix

## Премиум качество материалов и изготовления

- Толщина металла душевых лотков 1,25 мм. Толщина дизайн-вставок 2 мм
- Даже поверхности фланцев, все стыкуемые кромки и сварные швы зачищены
- Матовые или глянцевые поверхности
- Высококачественная упаковка обеспечивающая защиту при транспортировке



Нержавеющая сталь  
1.4301 (X5CrNi18-10), AISI 304 (V2A)

# Душевой лоток Advantix

## Преимущества:

- Высокий уровень адаптивности, лоток доступен к заказу и без регулируемых по высоте опор
- Отводящий трубопровод может быть проложен параллельно лотку между опор
- Все дизайн-вставки имеют возможность регулировки по высоте, а опоры имеют резиновое основание предотвращающее возникновение неприятных клацающих звуков



# Душевой лоток Advantix



Водосливная арматура и инсталляции Viega

## Душевые лотки Viega Advantix Vario





# Душевой лоток Advantix Vario



## Viega Advantix Vario

- Душевой лоток с индивидуальной регулировкой размера.
- Легкий доступ для очистки
- Пропускная способность до 0,8 л/с

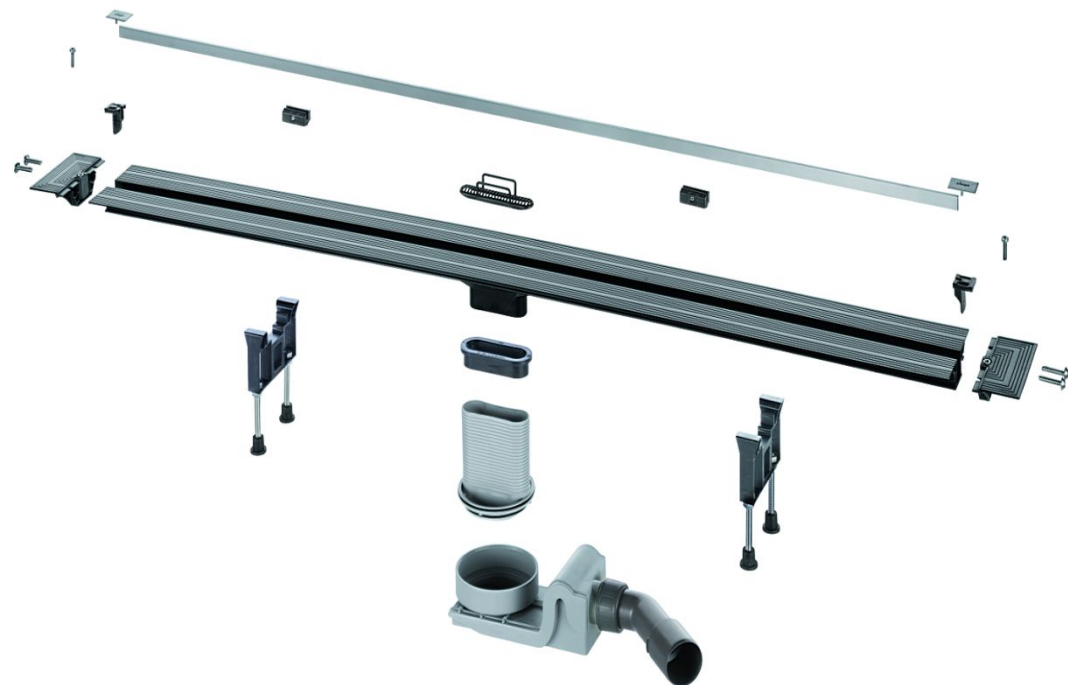


Водосливная арматура и инсталляции Viega

# Душевой лоток Advantix Vario

## Viega Advantix Vario

- Материал лотка – Polyamid PA 12
- Дизайн-вставка и концевые заглушки из нерж. стали
- Самоочищаемая конструкция сифона

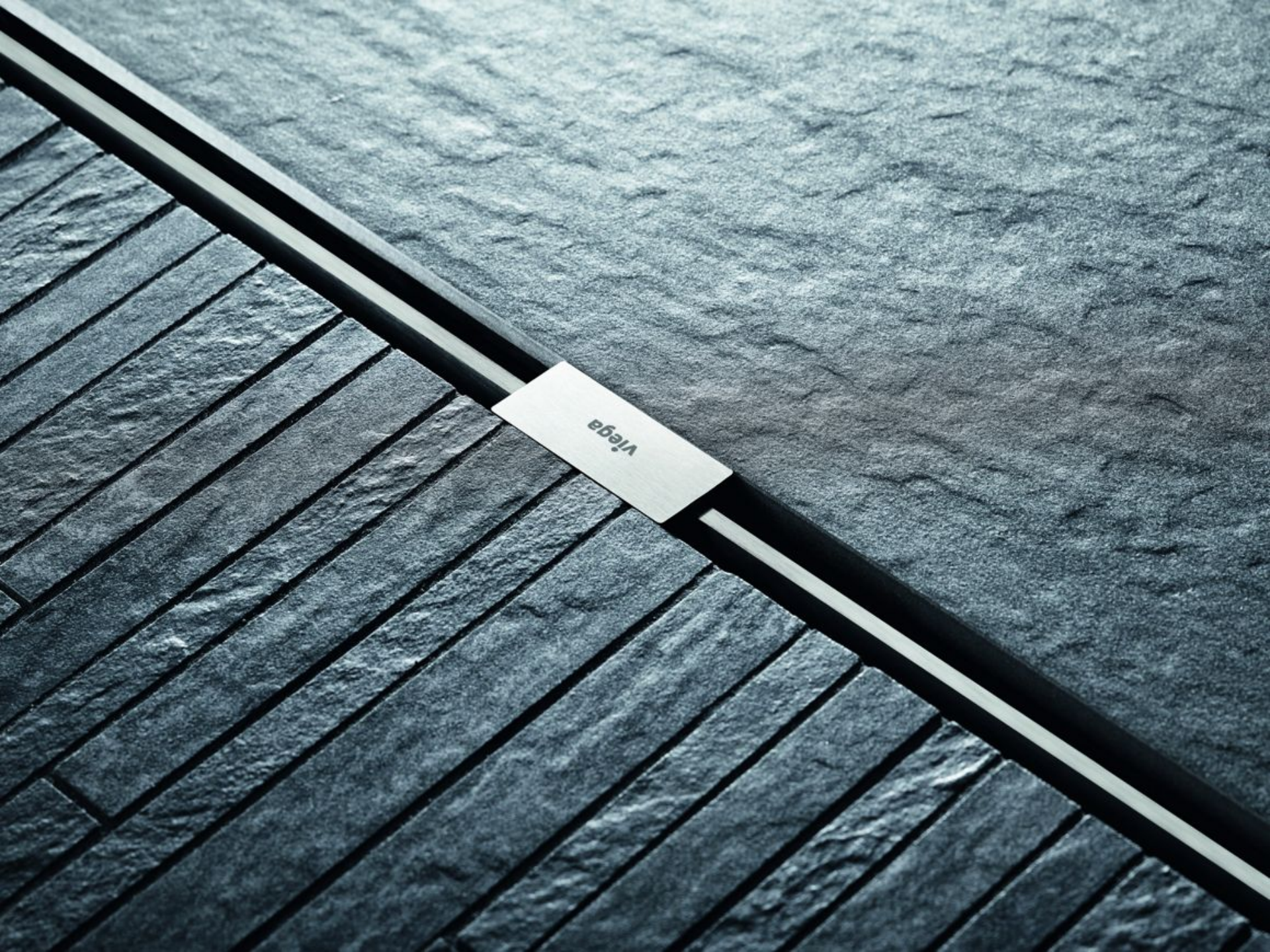


# Душевой лоток Advantix Vario

## Advantix Vario. Соединение нескольких лотков



- Специальные крепежные элементы позволяют соединить в ряд несколько лотков или удлинить один лоток



Viega



# Душевой лоток Advantix Vario

## Advantix Vario.

### Г или П - образное соединение нескольких лотков



- Угловые элементы позволяют создавать конструкции трапов нестандартной формы придавая индивидуальность и неповторимость формы душевым пространствам





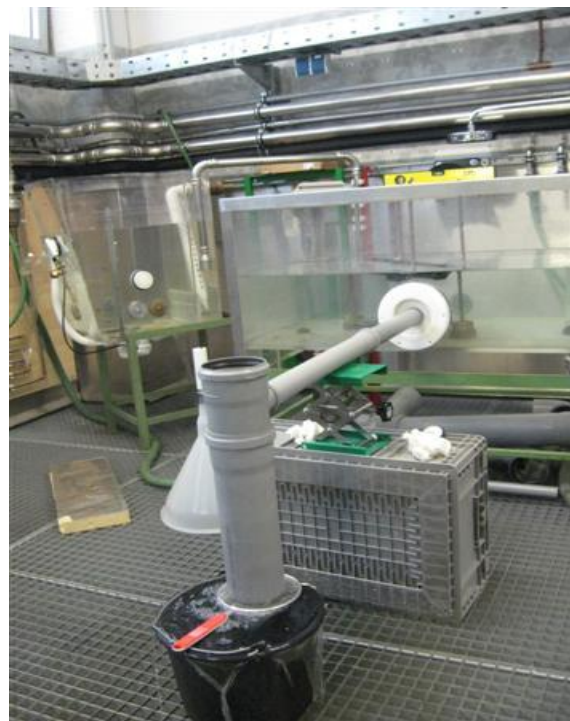




# Душевой лоток Advantix Vario

## Тест на способность к самоочистке по DIN EN 1253-2 7.2

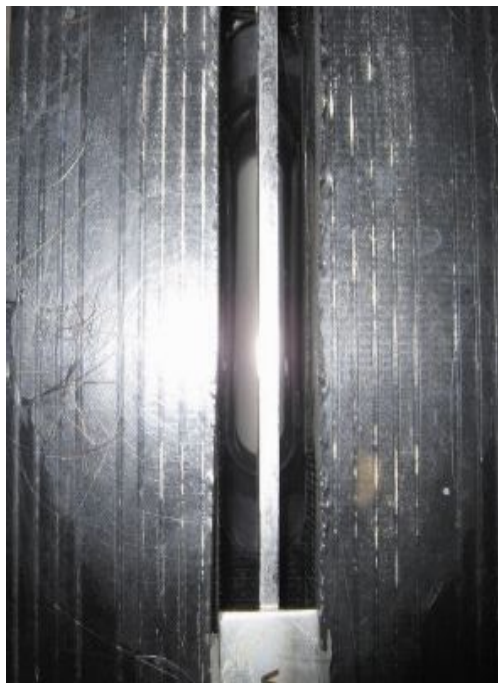
- Смыв 352 грамм смеси из битого стекла, бисера и стеклянных отходов в течении 30 сек, после этого в трап в течении следующих 30 сек подается поток воды без примесей



# Душевой лоток Advantix Vario

## Тест на способность к самоочистке по DIN EN 1253-2 7.2

- Благодаря специальной конструкции все загрязнения вымываются из сифона с потоком воды



## Душевой лоток для встраивания в стену Viega Advantix Vario



# Душевой лоток для встраивания в стену Advantix Vario

## Основные преимущества:

**Монтажная глубина всего 2,5 см**

Установка на все виды стен (монолитные, блочные, пустотелые)

- **Современный и элегантный дизайн**

Щелевой дизайн и выбор из 4 различных вариантов ставок

- **Легкость в очистке**

Нет места для скапливания грязи и волос, а также простая очистка нового цилиндрического фильтра

- **Максимальная адаптивность**

Может быть укорочен с точностью до миллиметра



# Душевой лоток для встраивания в стену Advantix Vario

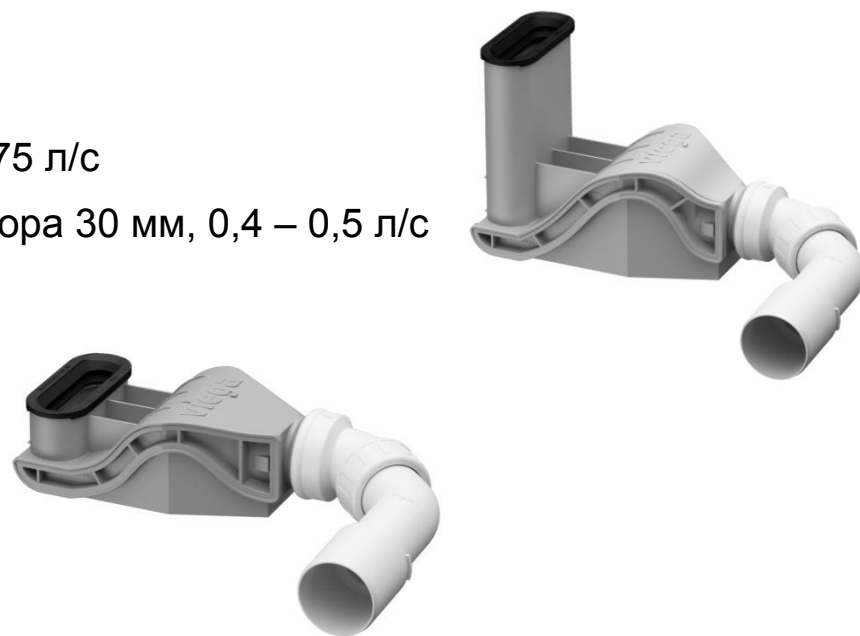
## Конструкция



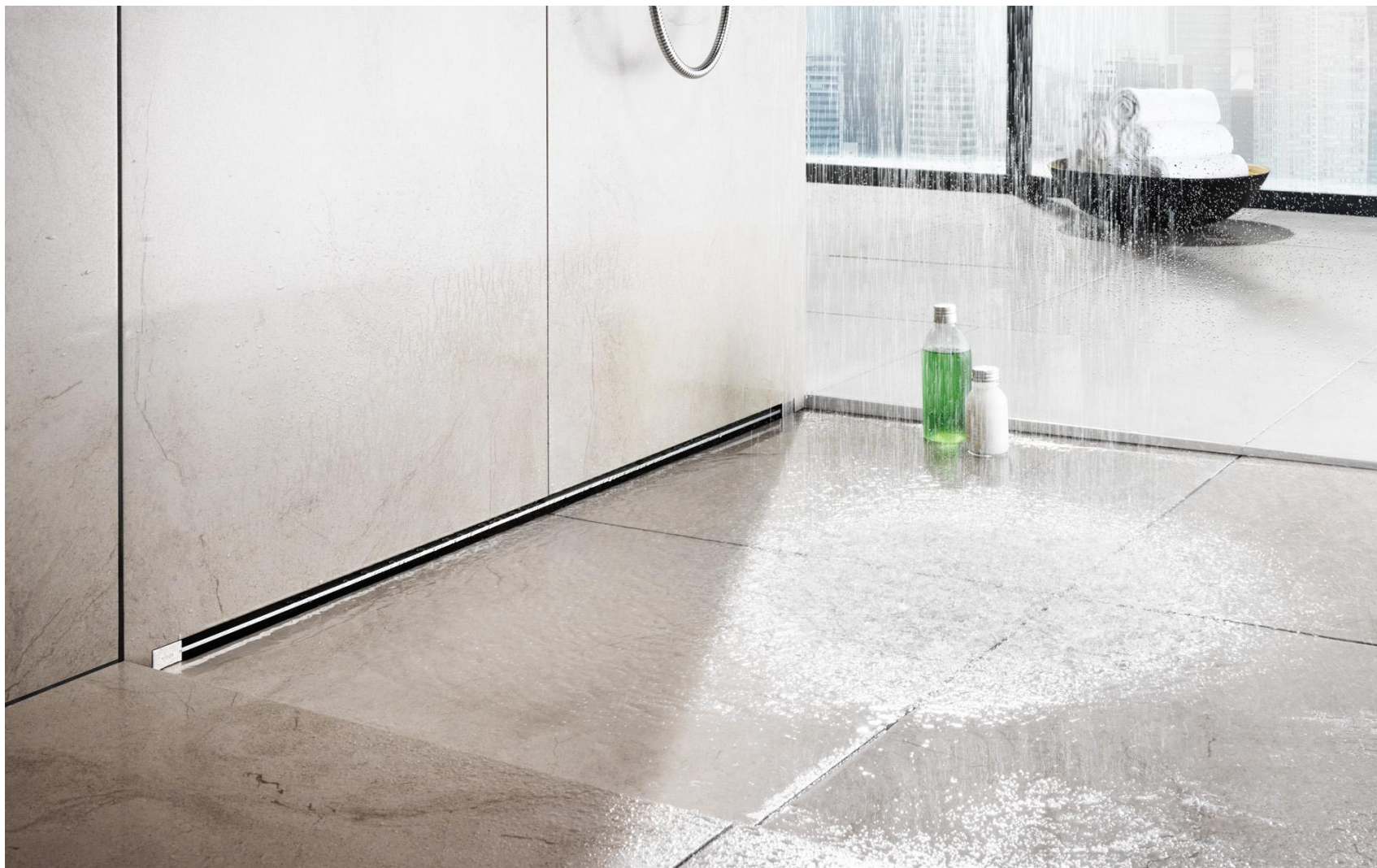
# Душевой лоток для встраивания в стену Advantix Vario

## Важные аргументы для использования:

- Ультра-тонкая конструкция – нет необходимости использовать концепцию застенных модулей (инсталляций)
- Можно использовать с настенным и напольным покрытием толщиной до 28 мм без покупки дополнительных аксессуаров
- 2 версии сифонов
  - 90 мм, высота гидрозатвора 50 мм, 0,45 – 0,75 л/с
  - 70 мм для реконструкции, высота гидрозатвора 30 мм, 0,4 – 0,5 л/с



# Душевой лоток для встраивания в стену Advantix Vario



Водосливная арматура и инсталляции Viega



Остались вопросы

?

