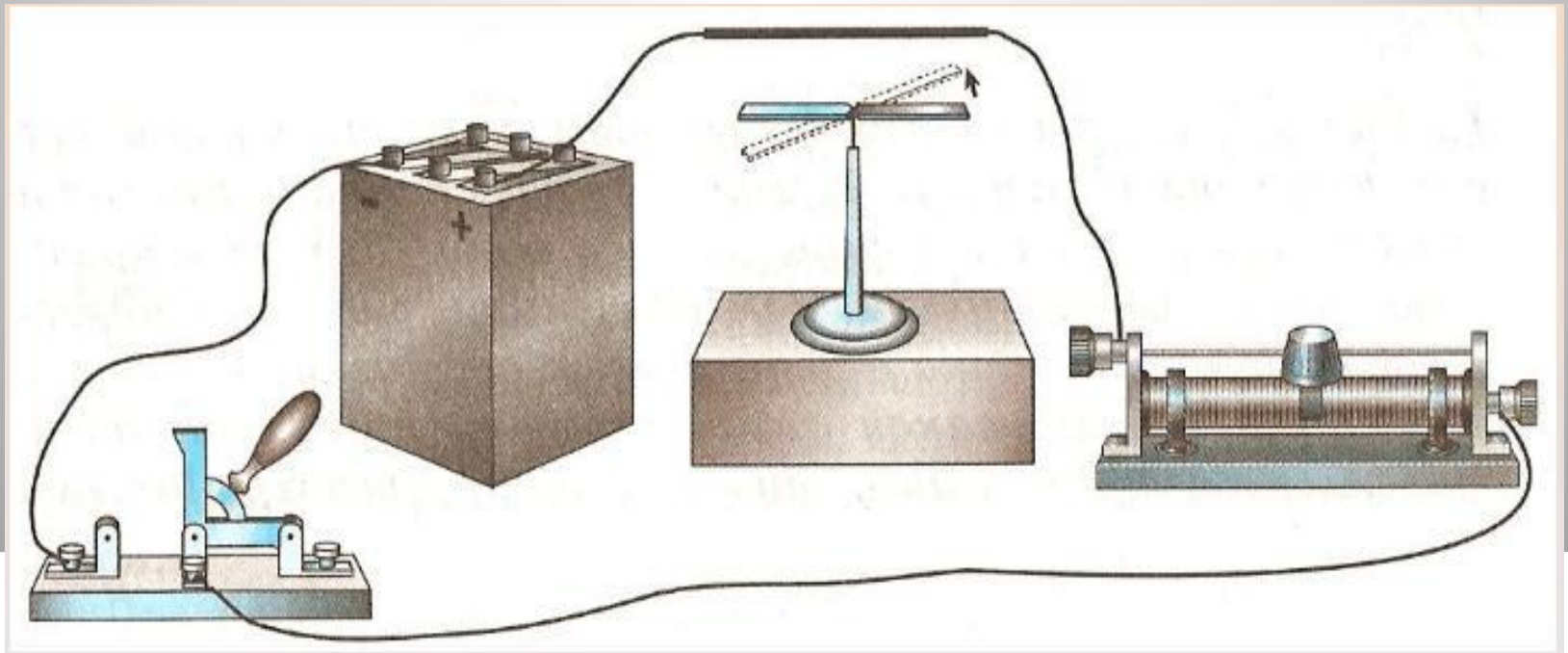


# Магнитное поле

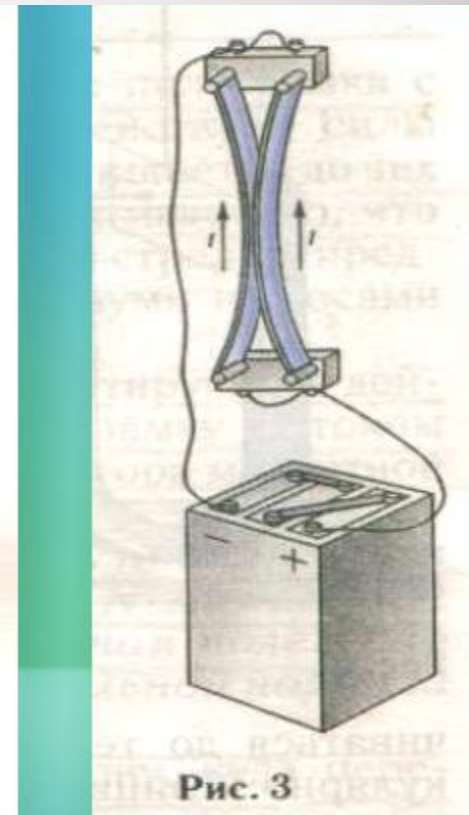
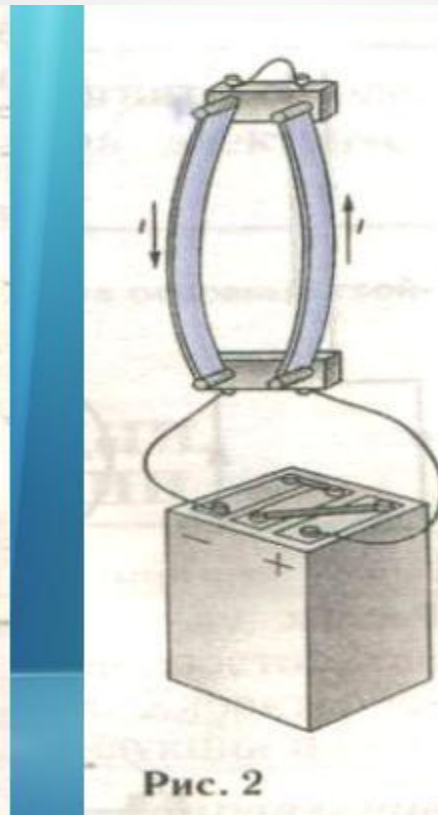
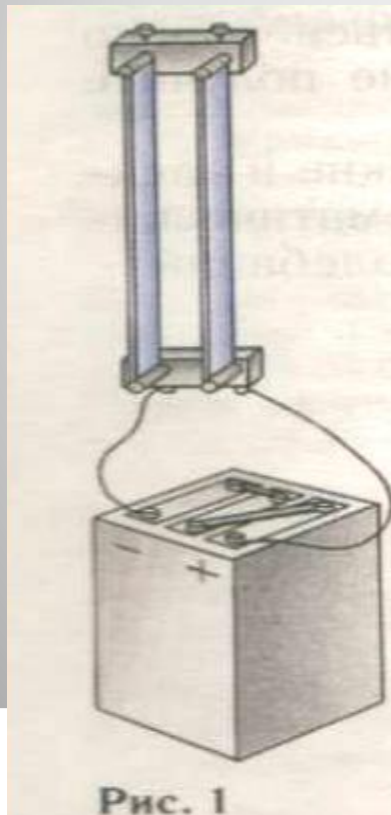
*Взаимодействие  
токов*

Впервые связь между электрическими и магнитными явлениями была открыта в 1820 году Х. К. Эрстедом: при замыкании цепи магнитная стрелка отклоняется от своего первоначального положения. При размыкании цепи стрелка возвращается в свое первоначальное положение. Это означает, что проводник с током и магнитная стрелка взаимодействуют друг с другом.



**Взаимодействия между проводниками с током** (между движущимися электрическими зарядами) **называют магнитными.**

**Силы, с которыми проводники с током действуют друг на друга,** называют **магнитными силами.**



*Магнитное поле представляет собой особую форму материи, посредством которой осуществляется взаимодействие между движущимися заряженными частицами.*

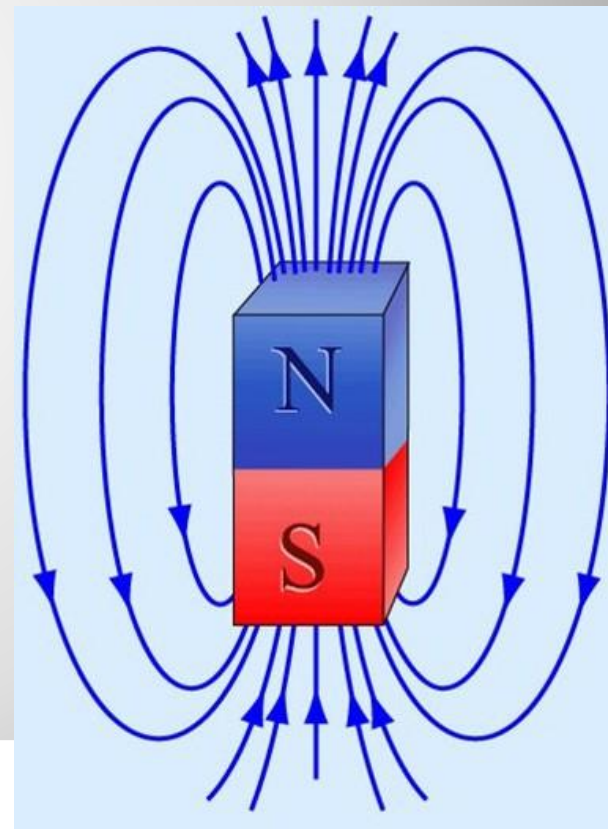
*Основные свойства магнитного поля:*

1. Магнитное поле порождается электрическим током (движущимися зарядами).
2. Магнитное поле обнаруживается по действию на электрический ток (движущиеся заряды).
3. Магнитное поле существует реально независимо от нас, от наших знаний о нем.

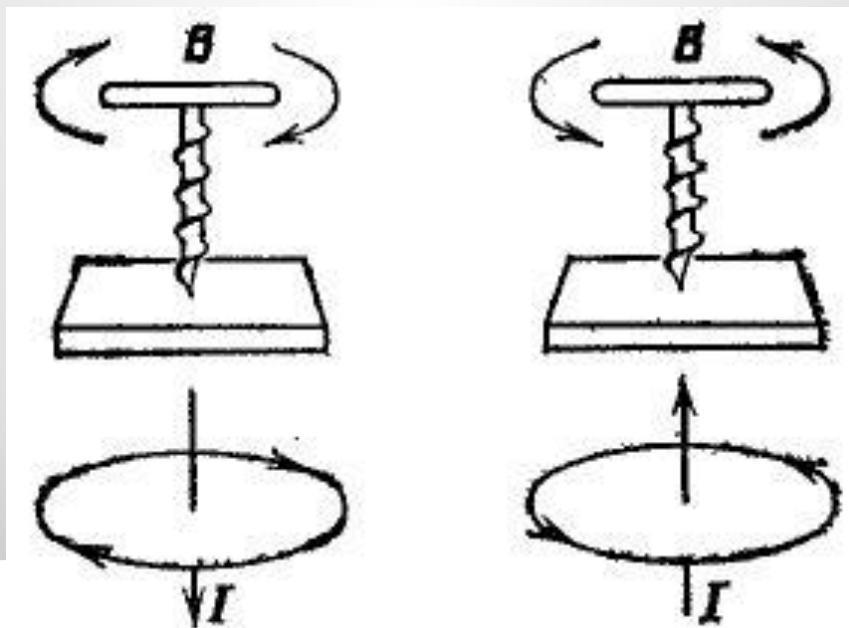
*Вектор  
магнитной  
индукции*

*Вектор магнитной индукции – это векторная физическая величина, характеризующая способность магнитного поля оказывать силовое действие на проводник с током.*

За направление вектора магнитной индукции принимается направление от южного S к северному N полюсу внутри постоянного магнита.

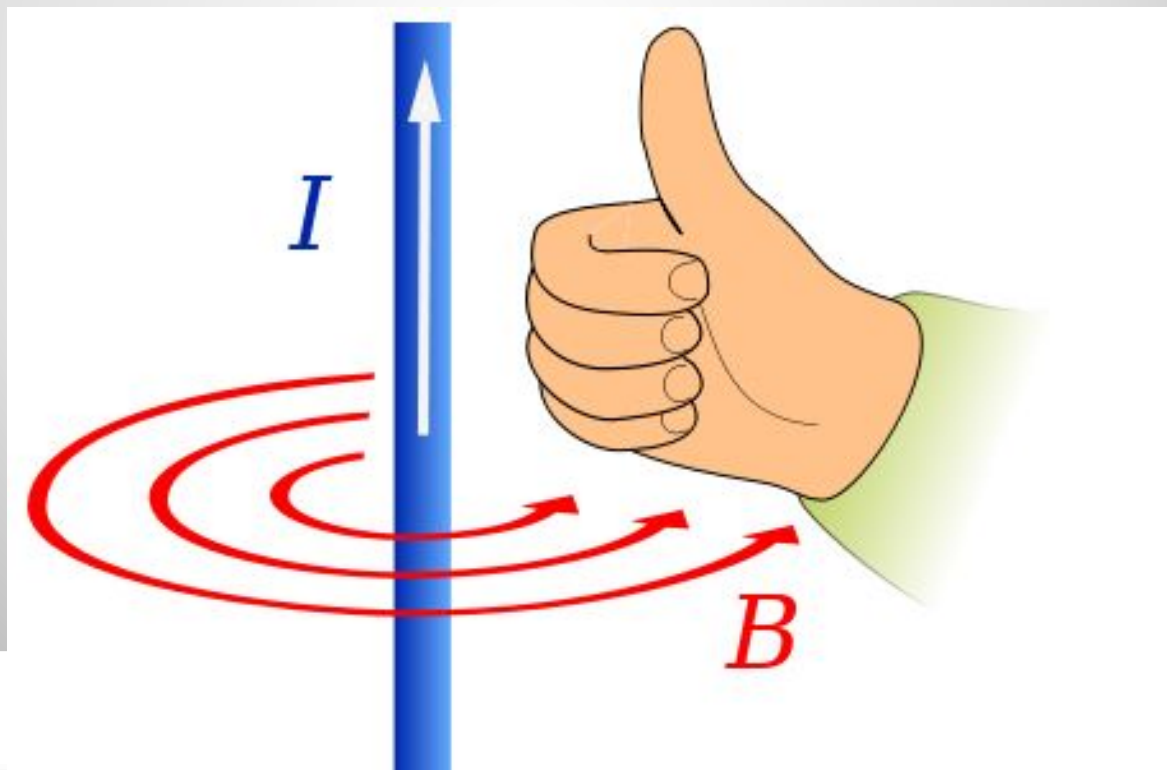


Направление вектора магнитной индукции можно определить с помощью правила буравчика: если ввинчивать буравчик по направлению тока в проводнике, то направление движения рукоятки буравчика укажет направление линий магнитного поля.





Правило правой руки: если отогнутый на  $90^\circ$  большой палец правой руки показывает направление тока, то пальцы, охватывающие проводник, покажут направление линий магнитного поля.



$$B = \frac{F_{max}}{I \Delta l}$$

- $B$  – модуль вектора магнитной индукции поля  
 $F_{max}$  – максимальная сила, действующая  
на отрезок проводника со стороны поля  
 $I$  – сила тока в проводнике  
 $\Delta l$  – длина прямолинейного отрезка

$$1 \text{ Тл} = 1 \frac{\text{Н}}{\text{А} \cdot \text{м}}$$

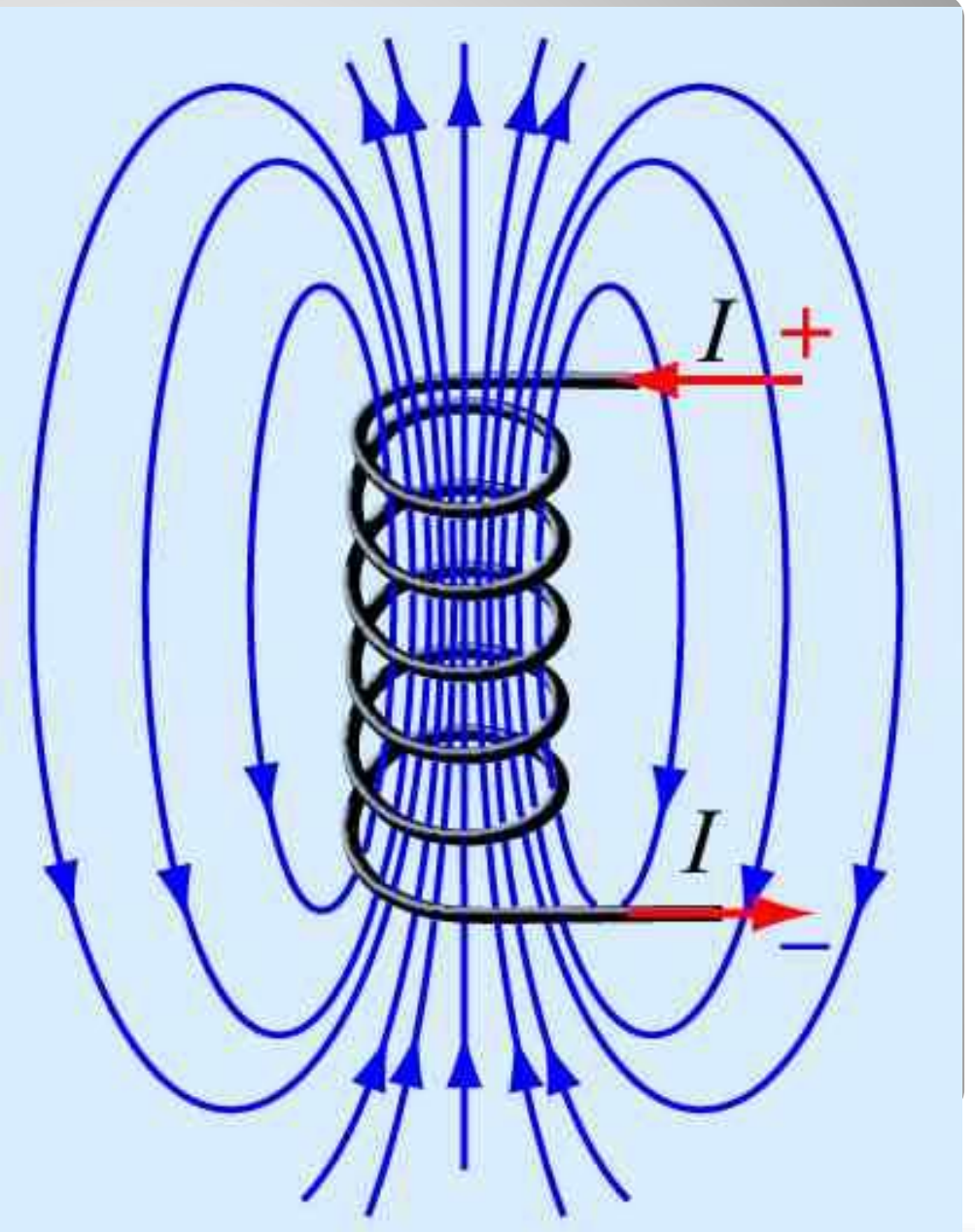
Важная особенность линий магнитной индукции состоит в том, что они не имеют ни начала ни конца. Они всегда замкнуты.

Поля с замкнутыми силовыми линиями называют вихревыми.

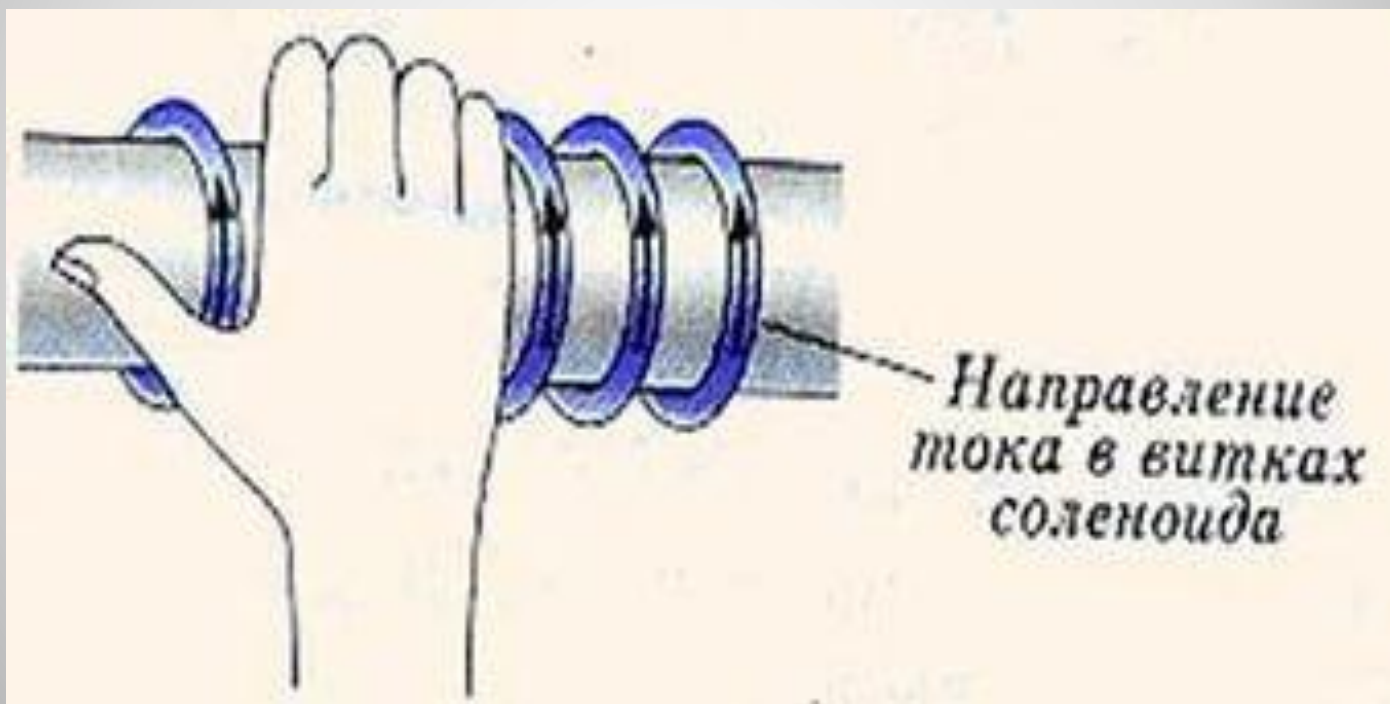
Магнитное поле – вихревое поле.

*Соленоид*

*Соленоид – это катушка с током.*



Для определения направления линий магнитного поля в соленоиде применяют второе правило правой руки.



*Сила  
Ампера*

Сила Ампера описывает действие магнитного поля на проводник с током.

$$F_A = BI \Delta l \sin \alpha$$

$F_A$  – модуль силы Ампера

$B$  – магнитная индукция поля

$I$  – сила тока в проводнике

$\Delta l$  – длина прямолинейного отрезка проводника

$\alpha$  – угол между вектором магнитной индукции и направлением тока в проводнике



Направление силы Ампера можно определить с помощью правила левой руки

Если левую руку расположить так, чтобы вектор магнитной индукции

входил в ладонь, а

четыре вытянутых

пальца были

направлены по

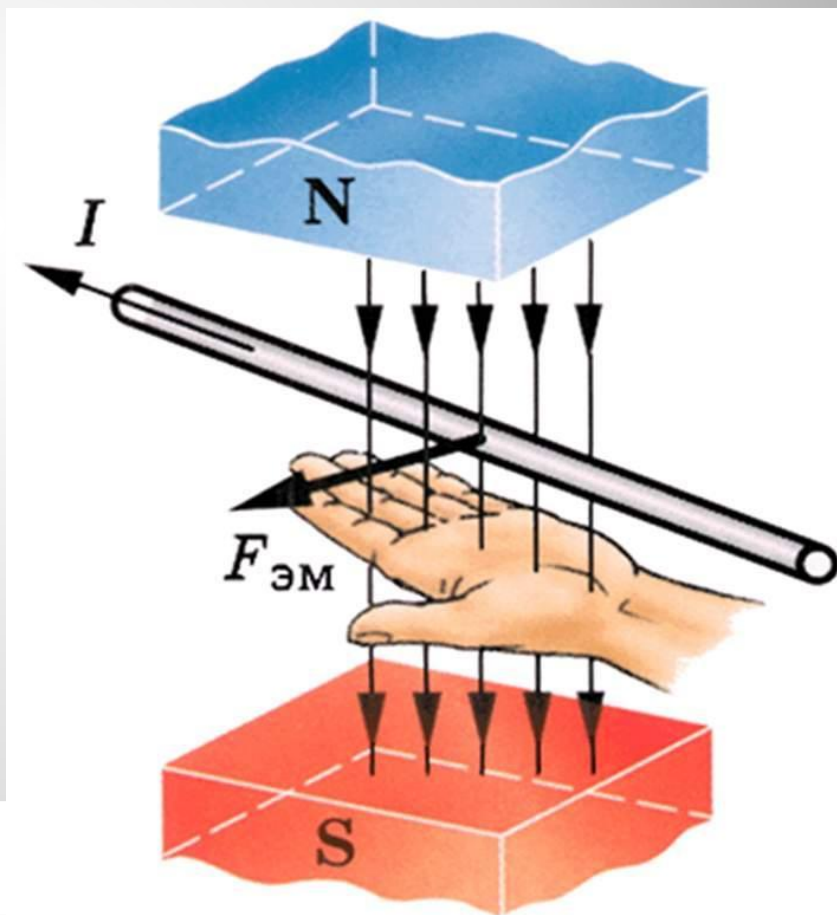
направлению тока, то

отогнутый на  $90^\circ$

большой палец

покажет направление

силы Ампера.



*Сила  
Лоренца*

Сила Лоренца описывает действие магнитного поля на движущийся электрический заряд.

## Сила Лоренца

$$F_L = |q|vB \sin \alpha$$

- $F_L$  – модуль силы Лоренца
- $|q|$  – модуль заряда частицы
- $v$  – скорость частицы
- $B$  – магнитная индукция поля
- $\alpha$  – угол между вектором магнитной индукции и вектором скорости заряженной частицы

$$F_L = qBv$$

*Сила Лоренца*

$$F_L = \frac{mv^2}{R}$$

*Сила Лоренца из II  
закона Ньютона*

$$qBv = \frac{mv^2}{R}$$

$$qB = \frac{mv}{R}$$

$$R = \frac{mv}{qB}$$

*Ларморовский радиус*

Направление силы Лоренца можно определить с помощью правила левой руки

Если левую руку расположить так, чтобы вектор магнитной индукции входил в ладонь, а *четыре вытянутых пальца совпадали с направлением скорости положительного заряда*, то отогнутый на  $90^\circ$  большой палец

покажет направление

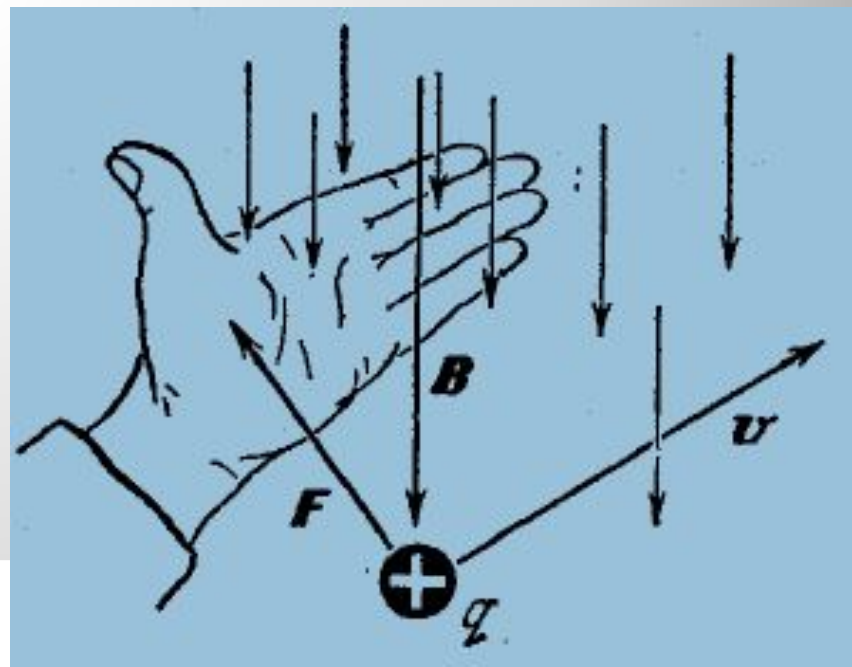
силы Лоренца. Для *отрицательного заряда*

четыре пальца

располагаются в

*противоположном*

*направлении скорости.*



*Магнитные  
свойства  
вещества*

## магнетики

слабмагнитные  
вещества  
( $\mu = \text{const}$ )

сильномагнитные  
вещества  
( $\mu \gg 1$ )

### Диамагнетики –

вода, медь, стекло - вещества, создающие намагниченность, направленную навстречу внешнему магнитному полю и ослабляющей внешнее магнитное поле. Магнитная проницаемость диамагнетиков меньше 1.

### Парамагнетики –

воздух, платина, титан - вещества, которые создают слабое магнитное поле, по направлению совпадающее с внешним магнитным полем. Магнитная проницаемость парамагнетиков мало отличается от 1.

### Ферромагнетики –

железо, никель, кобальт или другие вещества, которые имеют высокую магнитную проницаемость (намного превышающую 1). Применяются для изготовления постоянных магнитов сердечников трансформаторов, электродвигателей и т.д.