

Московский автомобильно-дорожный институт (ГТУ)



Кафедра «Автомобили»

«Рулевое управление»

Преподаватель: к.т.н., Шадрин С.С.

Рулевое управление

Назначение рулевого управления:

- обеспечивать изменение направления движения транспортного средства

Возможные способы поворота:

1) *кинематический*:

- 1.1) поворот управляемой оси;
- 1.2) **поворот управляемых колес**;
- 1.3) поворот сочлененных звеньев.

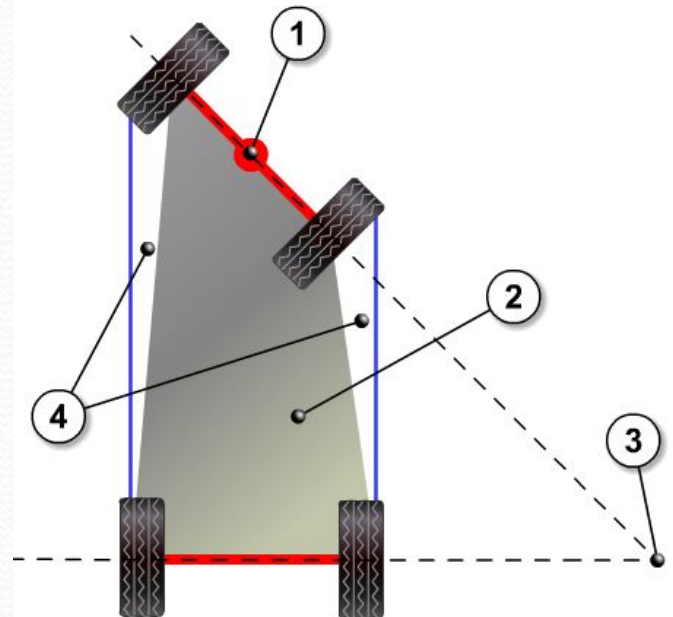
2) силовой:

- 2.1) бортовой поворот.

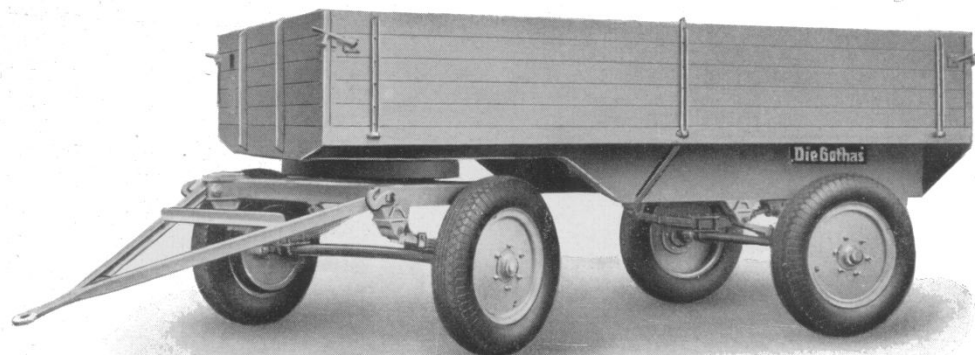
Кинематический способ поворота за счет поворота управляемой оси

Рулевое управление седельного типа (с центральной осью поворота) было позаимствовано у гужевого транспорта.

Передние колеса соединены жесткой осью, точка поворота которой находится в центре. Вся ось поворачивается относительно этой точки и изменяет опорную площадь автомобиля.



- 1 - Ось поворота
- 2 - Измененная опорная площадь
- 3 – Центр поворота
- 4 - Опорная площадь автомобиля перед поворотом

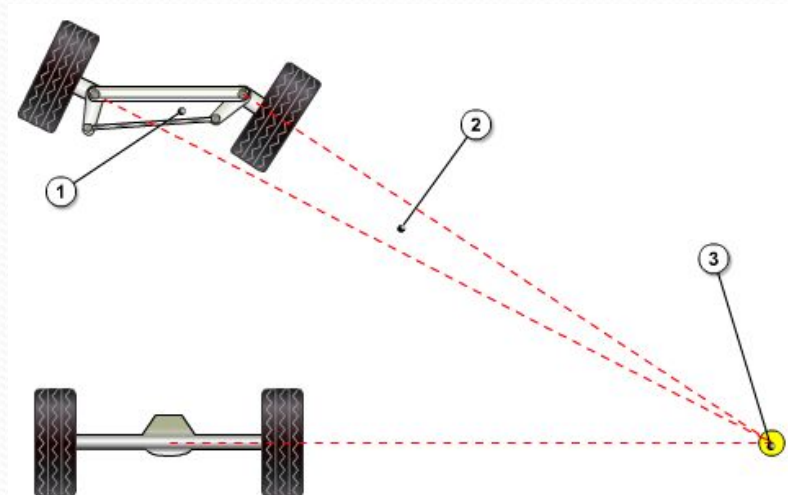


Кинематический способ поворота за счет поворота управляемых колес

Преимущества по сравнению с системой седельного типа :

- Позволяет опустить центр тяжести автомобиля, снизив риск его опрокидывания.
- Опорная площадь автомобиля на повороте остается практически такой же, как и при движении по прямой, снижается риск опрокидывания автомобиля.
- Возможность использования независимой подвески
- Дополнительное пространство, освободившееся из-за отсутствия передней оси, привело к появлению переднеприводных автомобилей.

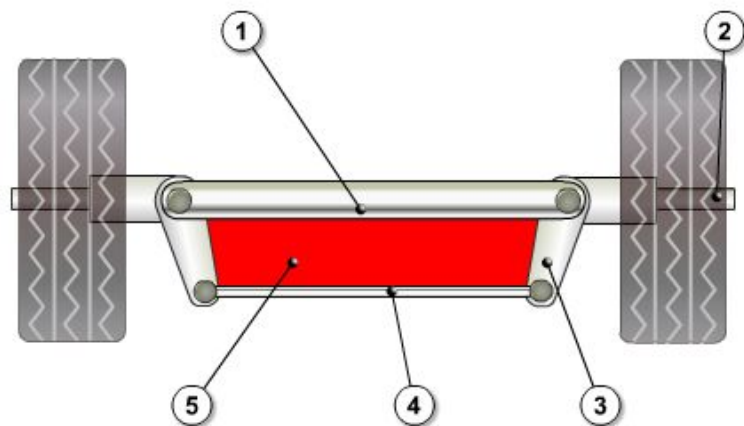
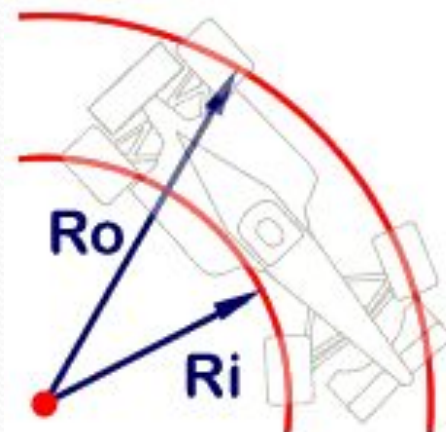
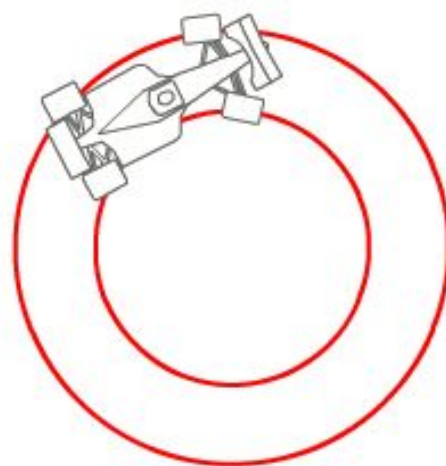
- 1 – Рулевая трапеция
- 2 - Разность углов поворота управляемых колес
- 3 - Центр поворота



Поворот управляемых колес, принцип Аккермана

В 1817 году изобретатель Рудольф Аккерман запатентовал конструкцию рулевого управления, в которой поворачивалась не вся ось, а только колеса, относительно неподвижной оси.

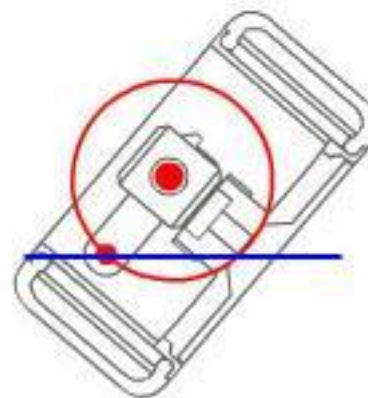
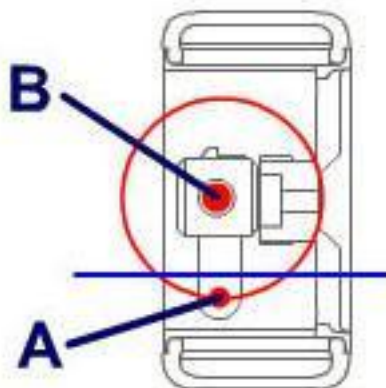
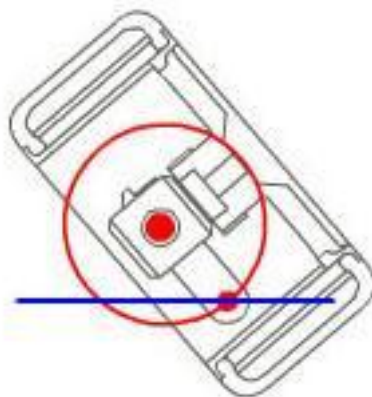
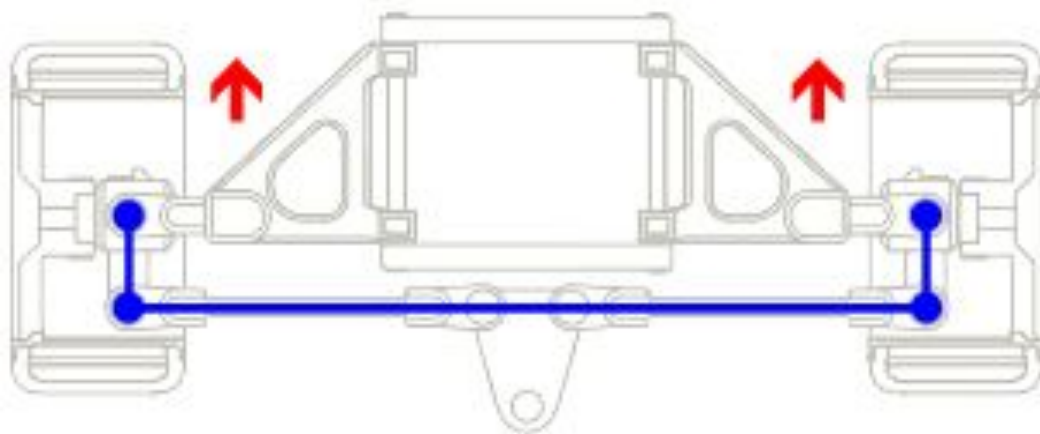
Название “рулевая трапеция” происходит от геометрической формы, которую образуют рычаги поворотных кулаков и поперечная рулевая тяга с передней осью.



- 1 - Передняя ось
- 2 - Поворотный кулак
- 3 - Рычаг поворотного кулака
- 4 - Поперечная рулевая тяга
- 5 - Трапеция

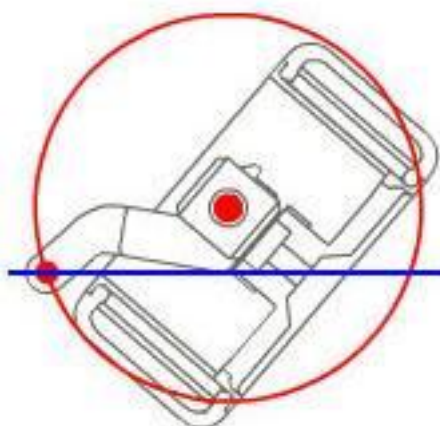
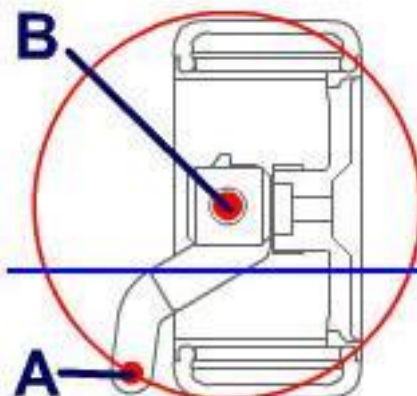
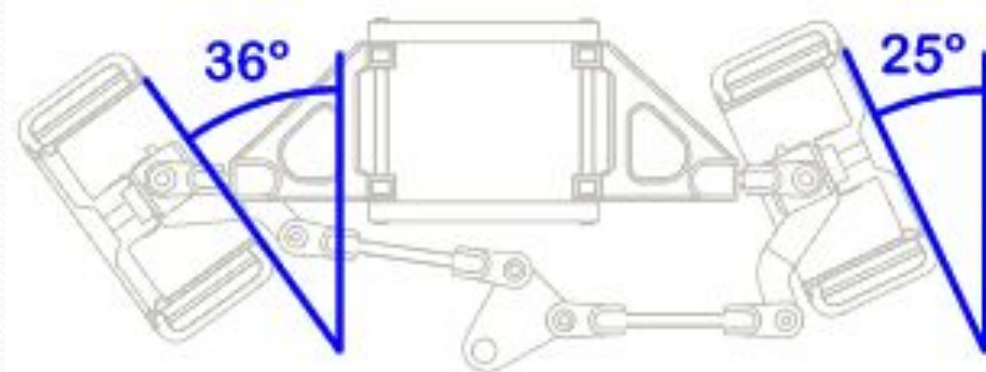
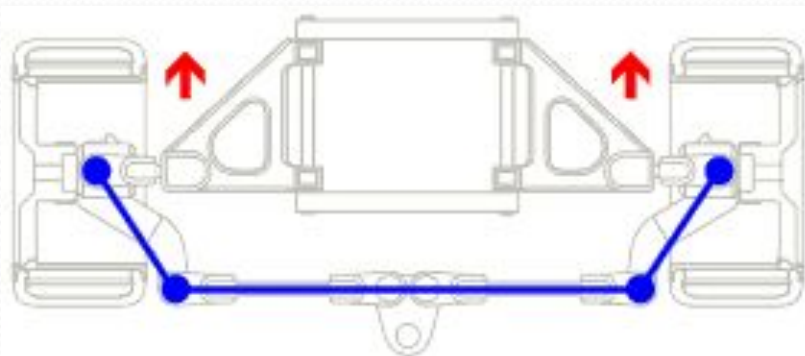
Параллельные рулевые рычаги

Одинаковое перемещение шарнира рулевого рычага «А» влево и вправо обеспечивает поворот управляемых колес на равные углы. «В» - ось поворота колеса.



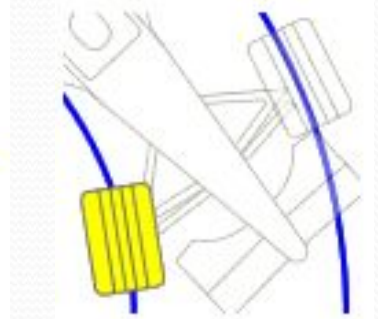
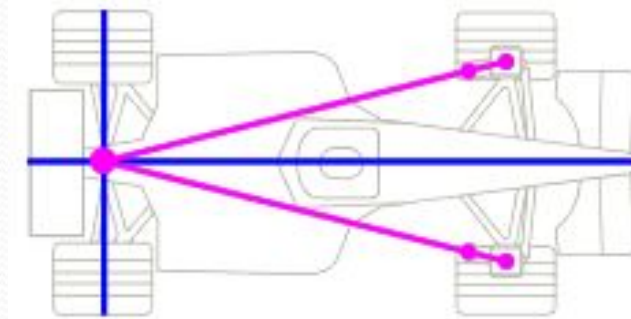
Наклонные рулевые рычаги

Одинаковое перемещение шарнира рулевого рычага «А» влево и вправо обеспечивает поворот управляемых колес на разные углы. «В» - ось поворота колеса.

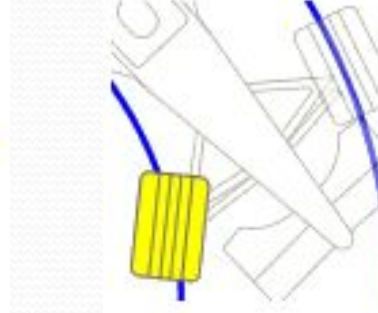
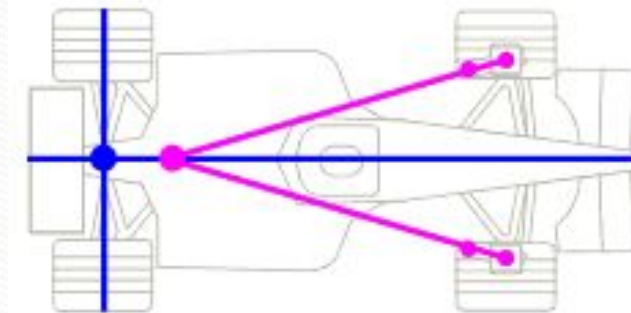


Поворот управляемых колес

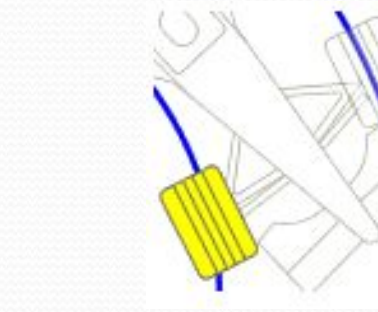
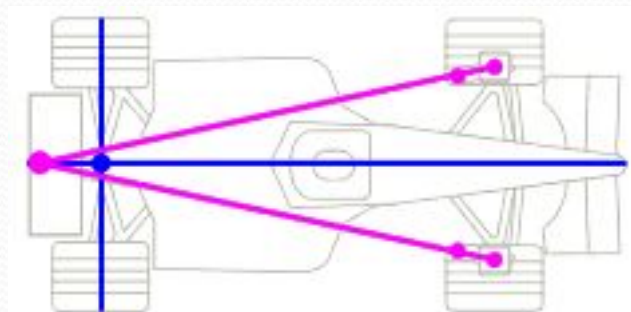
Точный угол Аккермана, нулевое схождение при повороте, определяется наклоном рулевых рычагов таким образом, чтобы линии, проведенные через ось поворота колеса и шарнир рулевого рычага, пересекались в центре линии задней оси.



Увеличенный угол Аккермана, отрицательное схождение при повороте.



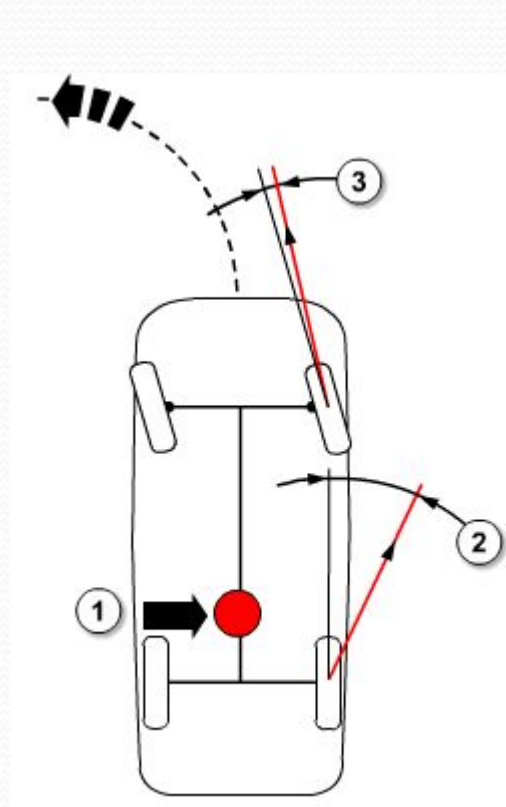
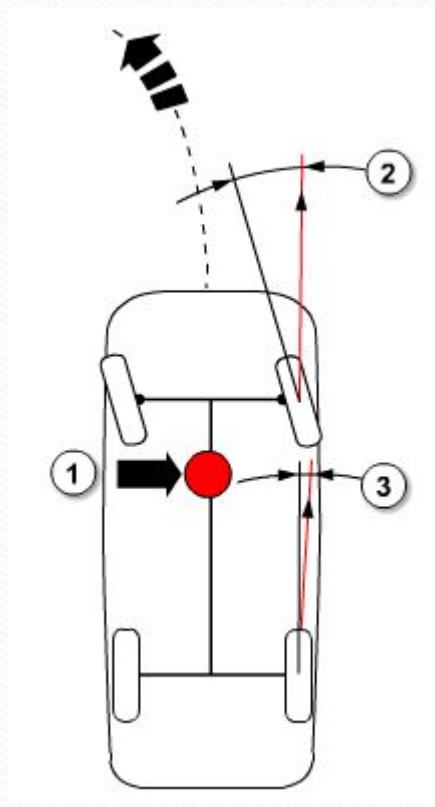
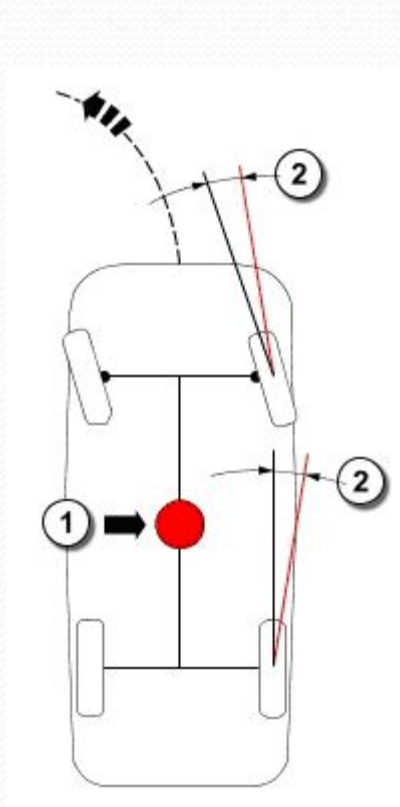
Уменьшенный угол Аккермана, положительное схождение при повороте.



Поворот автомобиля

Понятие поворачиваемости.

Нейтральная, недостаточная, избыточная поворачиваемости.



Кинематический способ поворота за счет поворота сочлененных звеньев



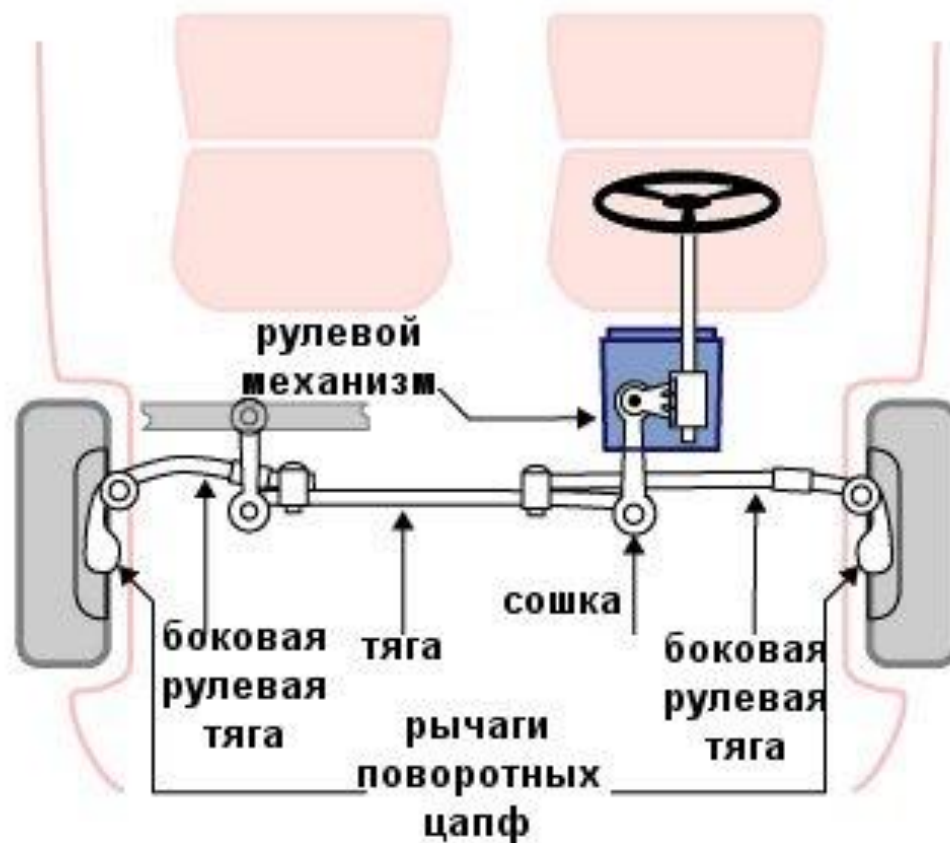
Силовой способ поворота, бортовой поворот



Общее устройство рулевого управления

Рулевое управление современных автомобилей с поворотными колесами включает в себя следующие элементы:

- рулевое колесо с рулевым валом (рулевой колонкой);
- рулевой механизм;
- рулевой привод.

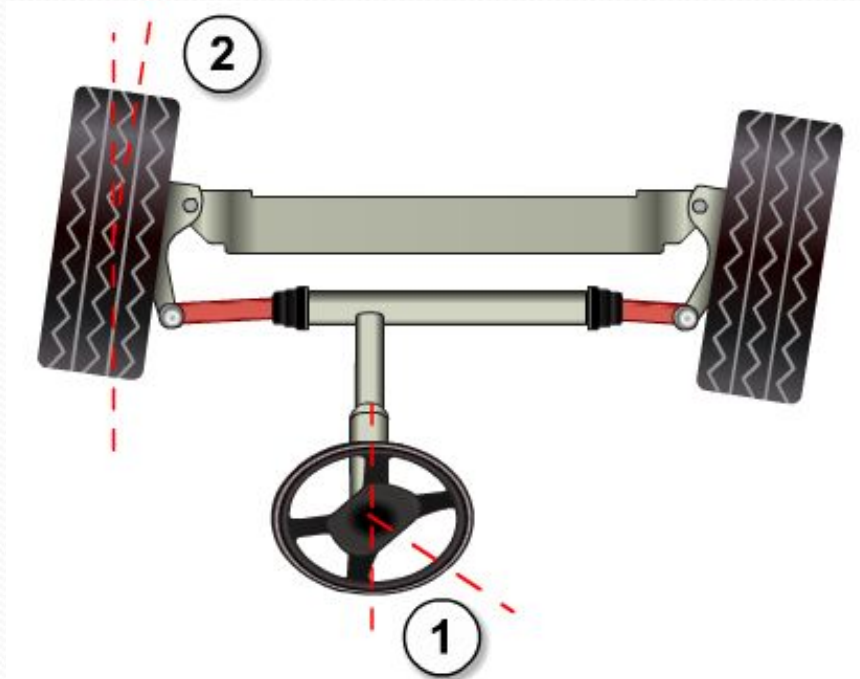


Передаточное число рулевого управления

Передаточное число рулевого управления - это отношение угла поворота рулевого колеса к усредненному углу поворота управляемых колес.

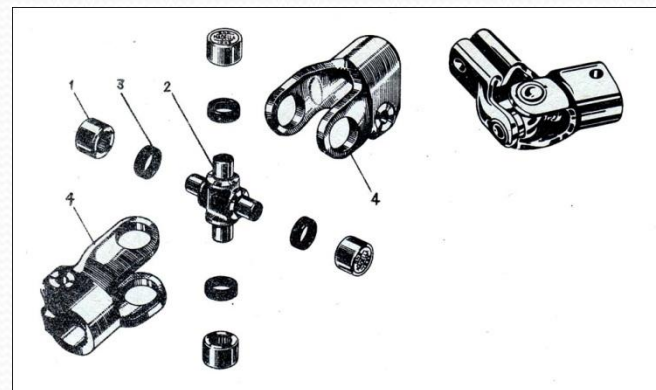
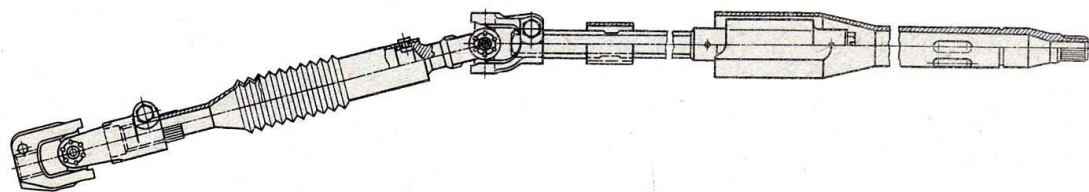
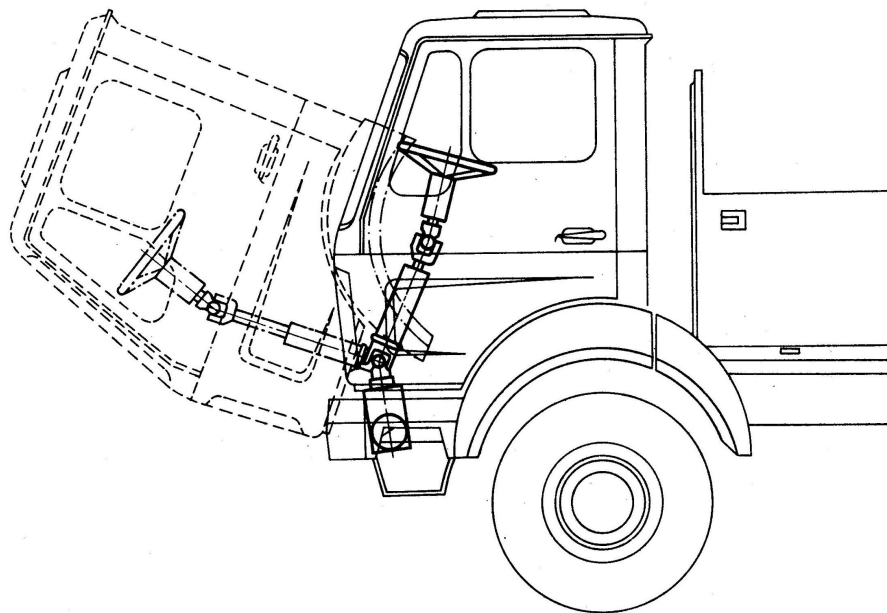
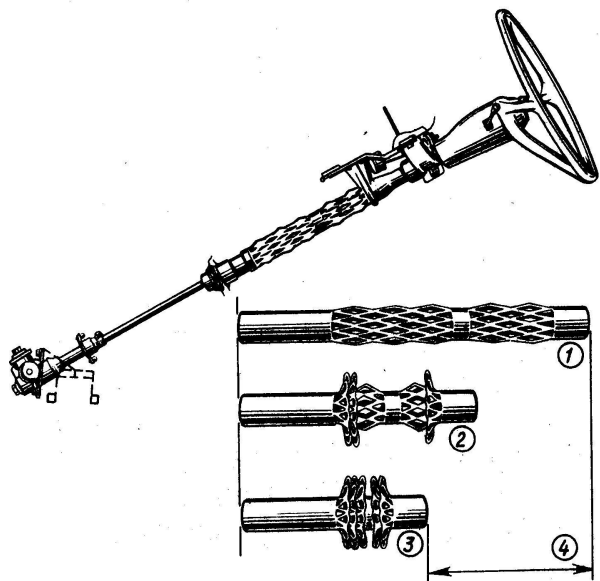
Передаточное число = Угол поворота рулевого колеса / Угол поворота колес

Передаточное число рулевого управления может быть постоянными (“линейная характеристика”) и переменным (“нелинейная характеристика”).



1 - Угол поворота рулевого колеса
2 – Усредненный угол поворота колес

Рулевое колесо с рулевым валом (колонкой)



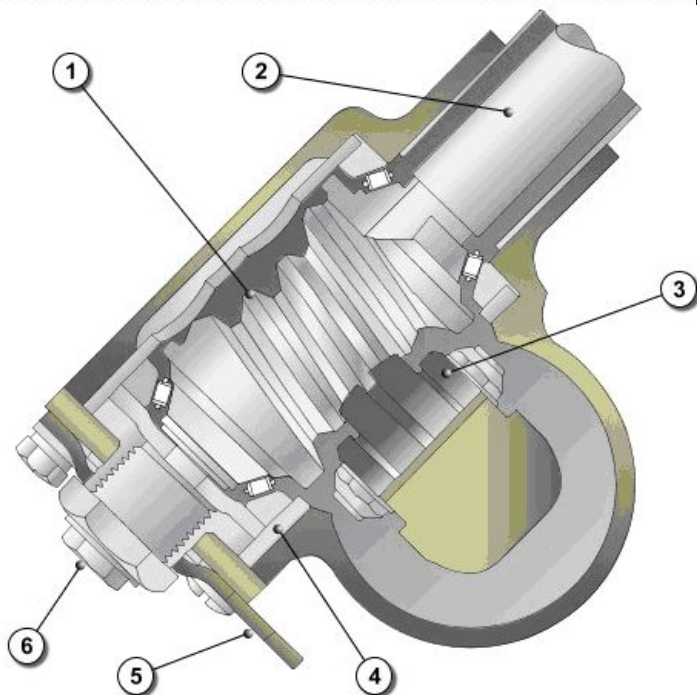
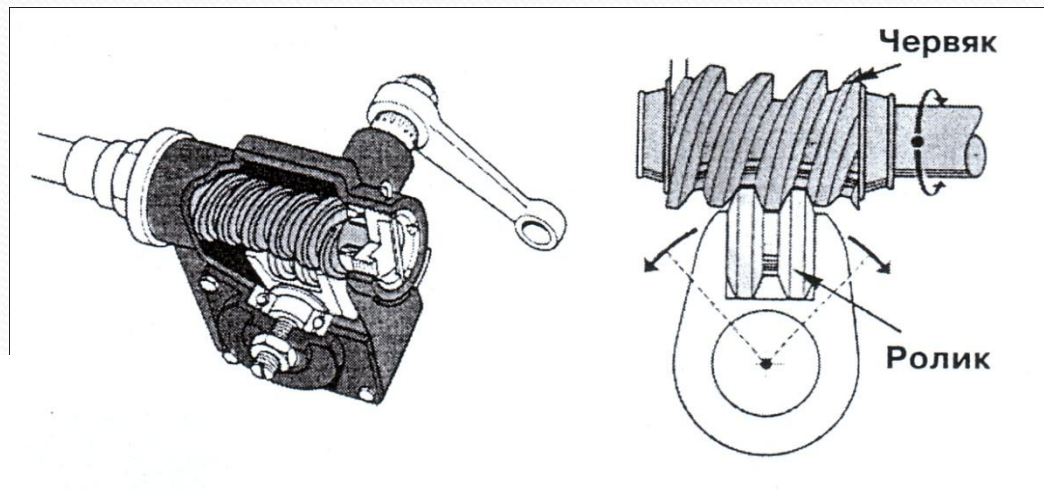
Рулевой механизм

«Глобоидный червяк-ролик»

Передаточное число этого типа рулевого управления постоянное.

Достоинства:

- малые размеры;
- поддается регулировке.



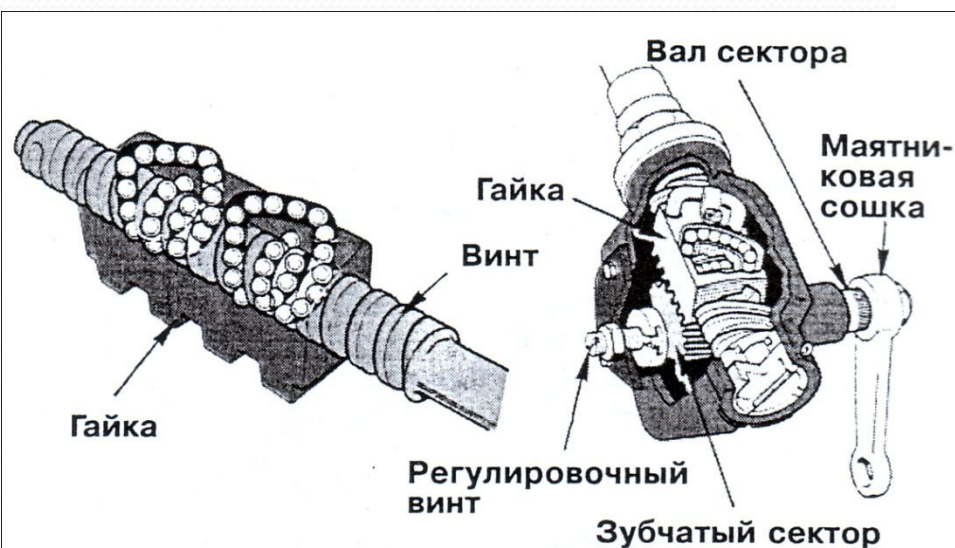
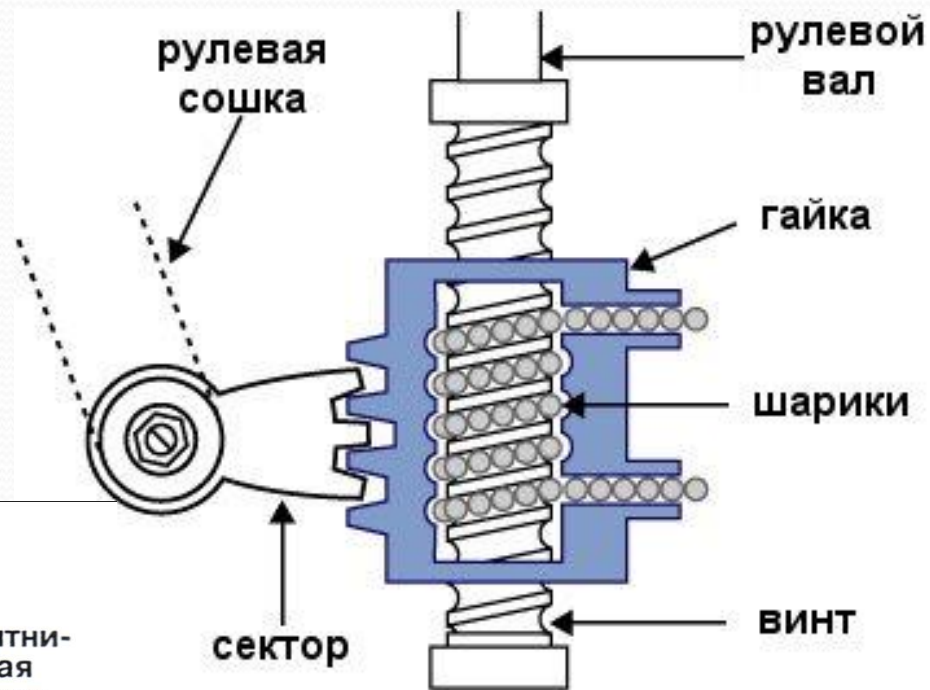
- 1 - Червяк (глобоидный)
- 2 - Рулевой вал
- 3 - Ролик
- 4 - Эксцентриковая втулка
- 5 - Регулятор люфта
- 6 - Регулятор рулевого вала

Рулевой механизм

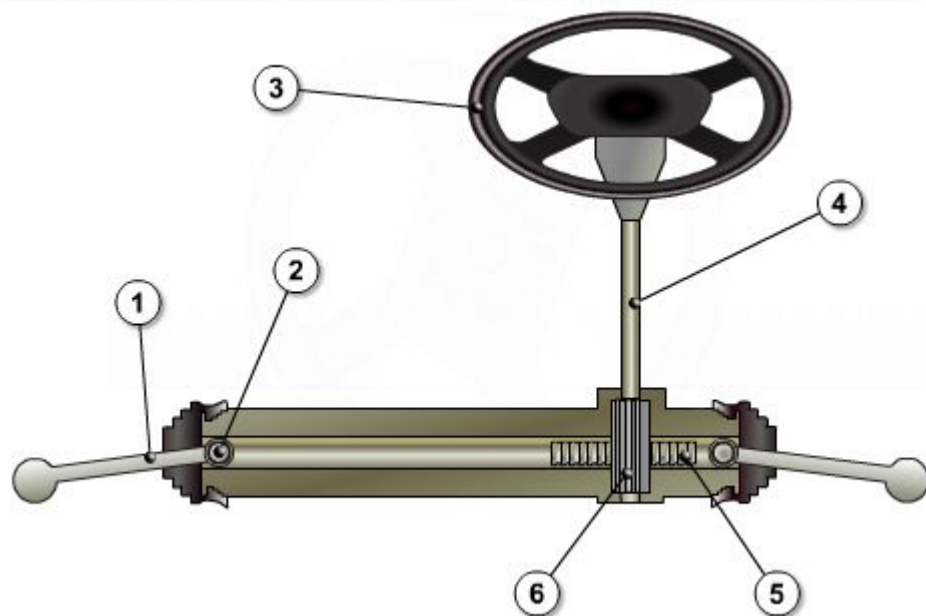
«Винт-шариковая гайка-рейка-зубчатый сектор»

Преимущество – практически не подвержен износу.

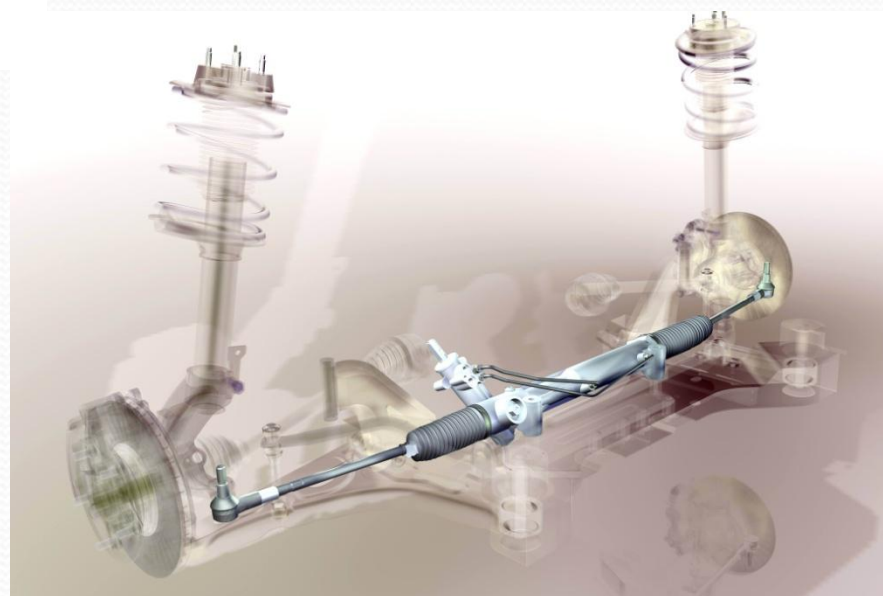
Передаточное число постоянно.



Реечный рулевой механизм

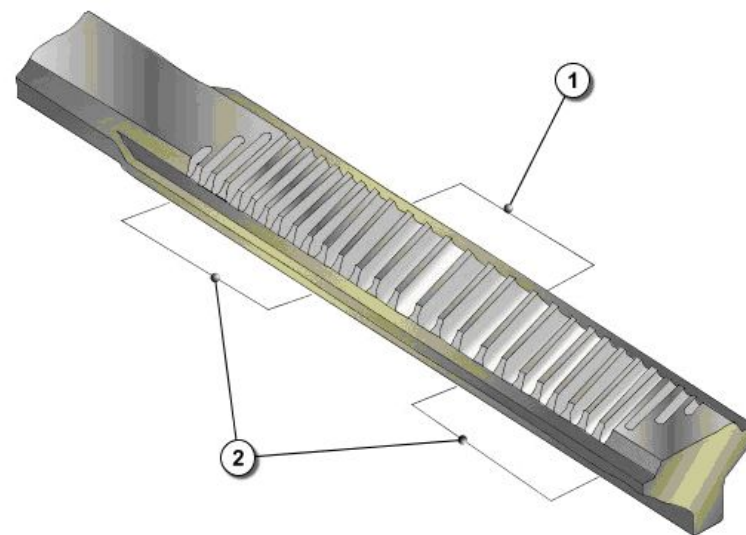
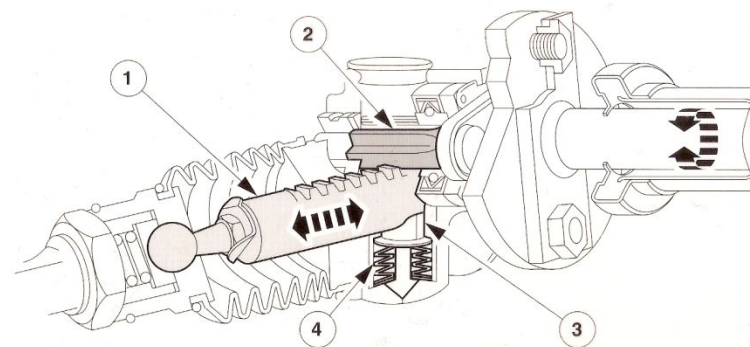


- 1 - Рулевая тяга
- 2 – Шаровой шарнир
- 3 – Рулевое колесо
- 4 – Рулевой вал
- 5 – Рейка
- 6 – Шестерня



Реечный рулевой механизм с переменным шагом зубьев

Передаточное число рулевого управления переменное.

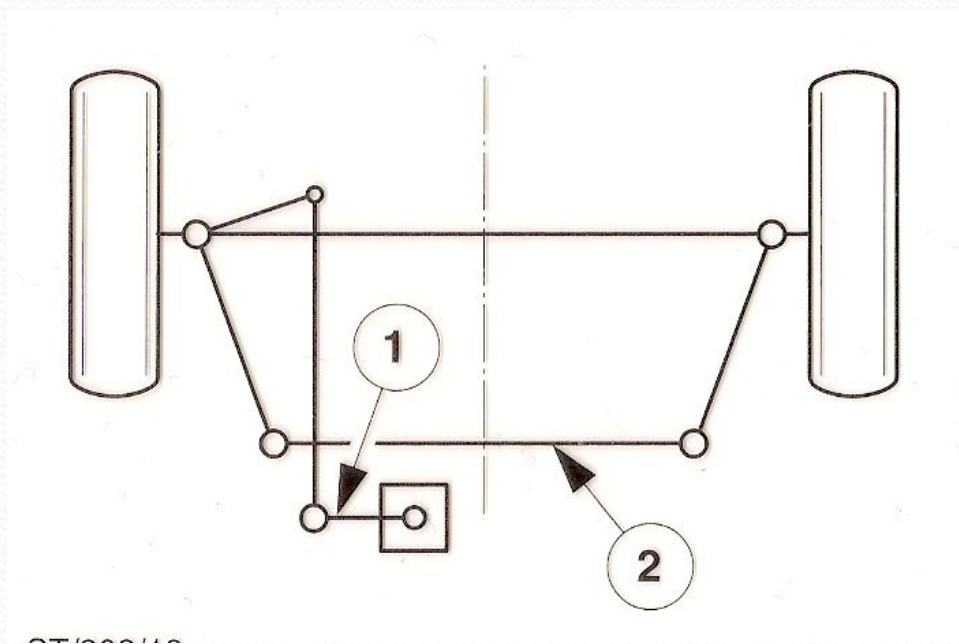


- 1 - Большой шаг
- 2 - Маленький шаг

Рулевой привод

Единая рулевая тяга, перемещаемая рулевой сошкой.

- Это самая простая конструкция рулевого привода, нуждающаяся только в трех шарнирах.
- Единые рулевые тяги применяются только с жесткими мостами, т.к. расстояние между шарнирами рулевого управления не может изменяться.

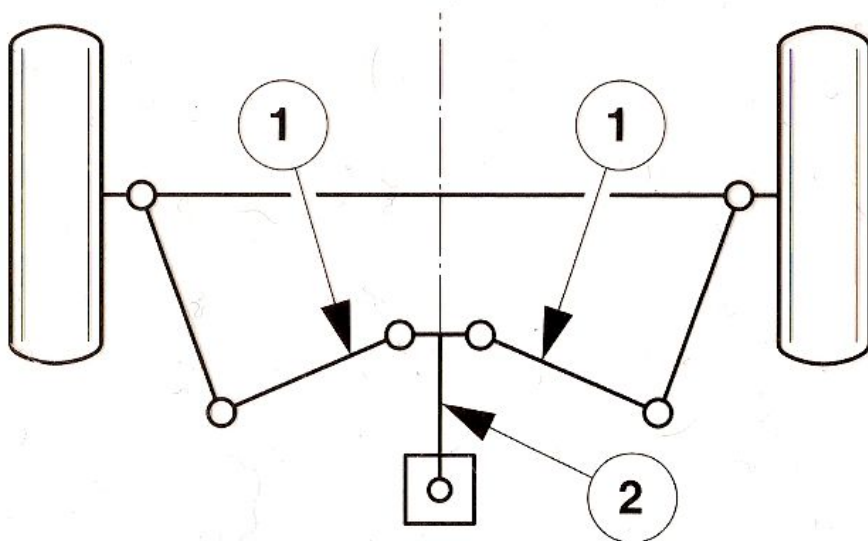


- 1 – Рулевая сошка
- 2 – Рулевая тяга

Рулевой привод

Двухзвенная рулевая тяга, перемещаемая рулевой сошкой.

- Двухзвенные рулевые тяги могут быть разделены центально или со смещением в одну сторону.
- Такая конструкция применяется на автомобилях с независимой подвеской.



- 1 – Рулевая тяги (правая и левая)
- 2 – Рулевая сошка

Рулевой привод

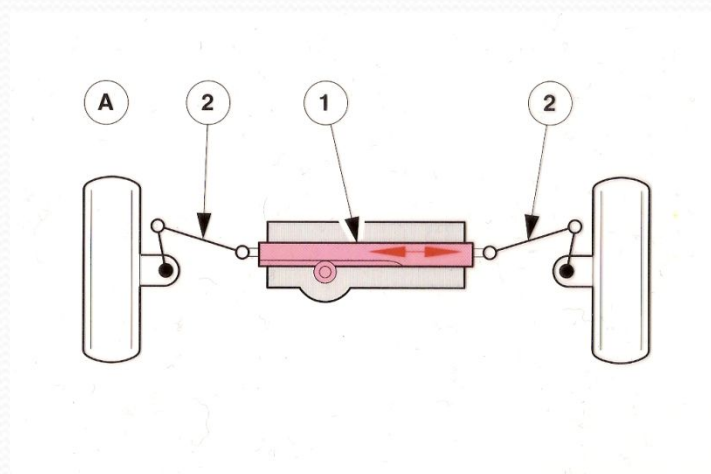
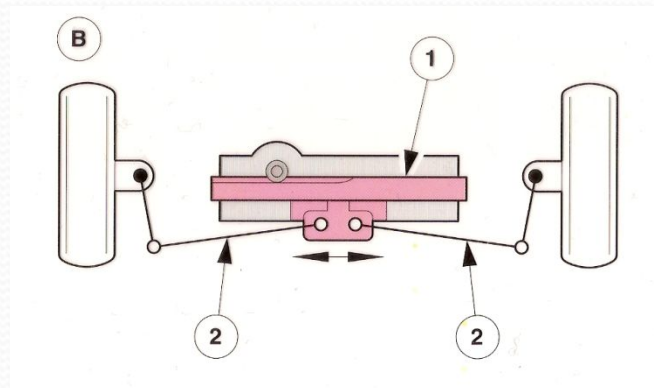
Двухзвенная рулевая тяга, перемещаемая рулевой рейкой.

Два типа конструкции:

- Рейка образует часть конструкции двухзвенной рулевой тяги.
- Рейка воздействует прямо на левую и правую рулевую тягу.

1 – Рейка

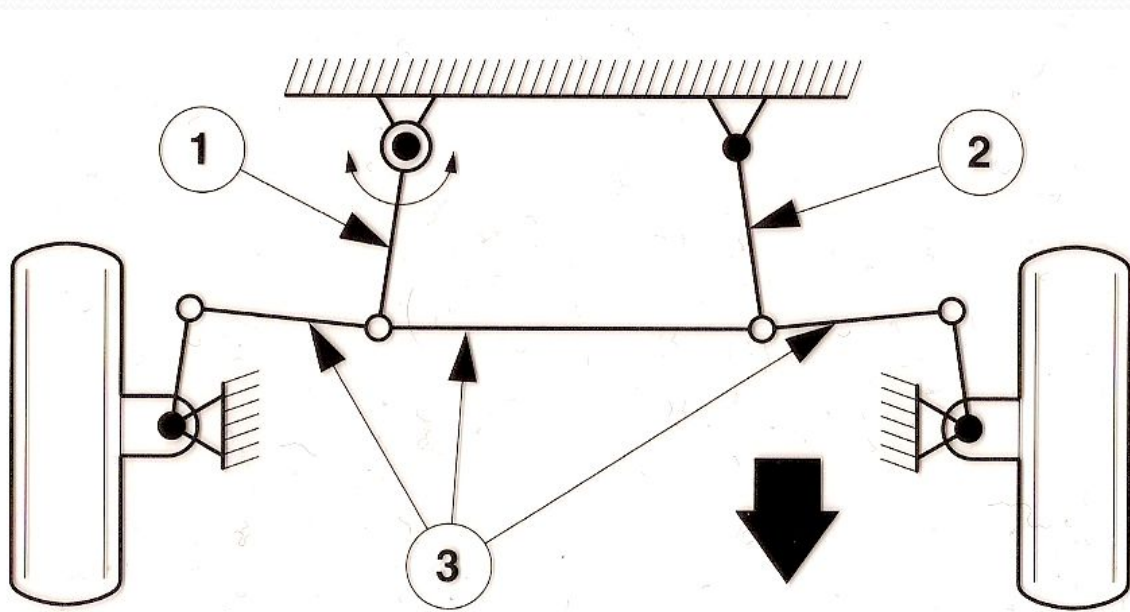
2 – Рулевые тяги (правая и левая)



Рулевой привод

Трехзвенная рулевая тяга, перемещаемая рулевой сошкой.

- Требуется наличие маятникового рычага.
- Обеспечивает высокую точность рулевого управления.

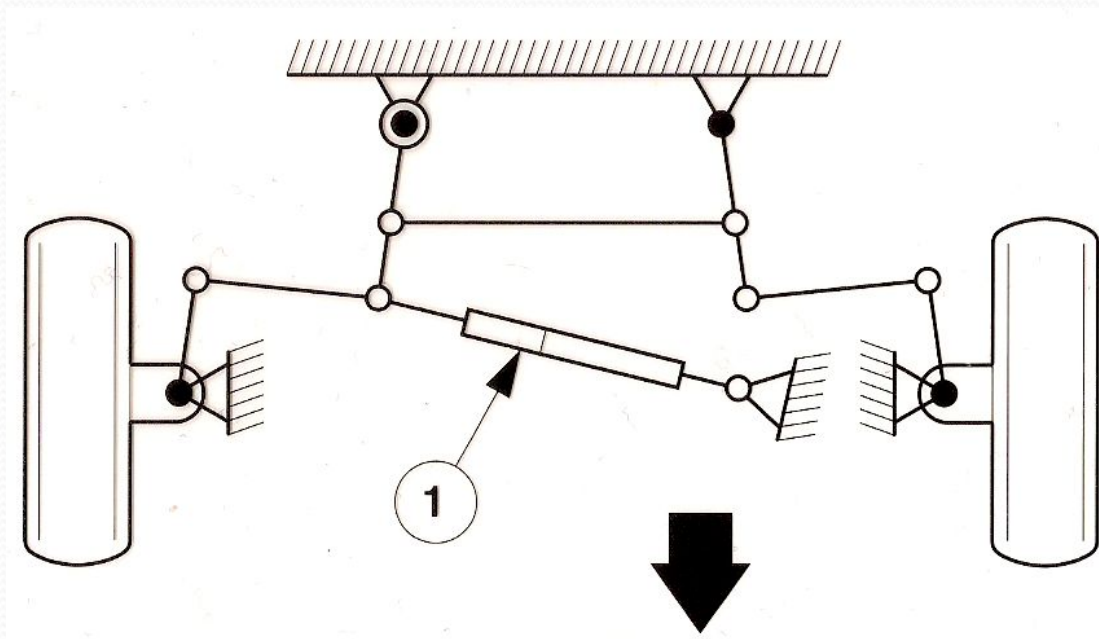


- 1 – Рулевая сошка
- 2 – Маятниковый рычаг
- 3 – Рулевые тяги

Рулевой привод

Амортизатор рулевого управления.

- Может использоваться на всех типах рулевых приводов.
- Предназначены для противодействия повышению усилия на рулевом колесе и непреднамеренному перемещению рулевого управления.
- Обеспечивает гашение колебаний системы рулевого управления.

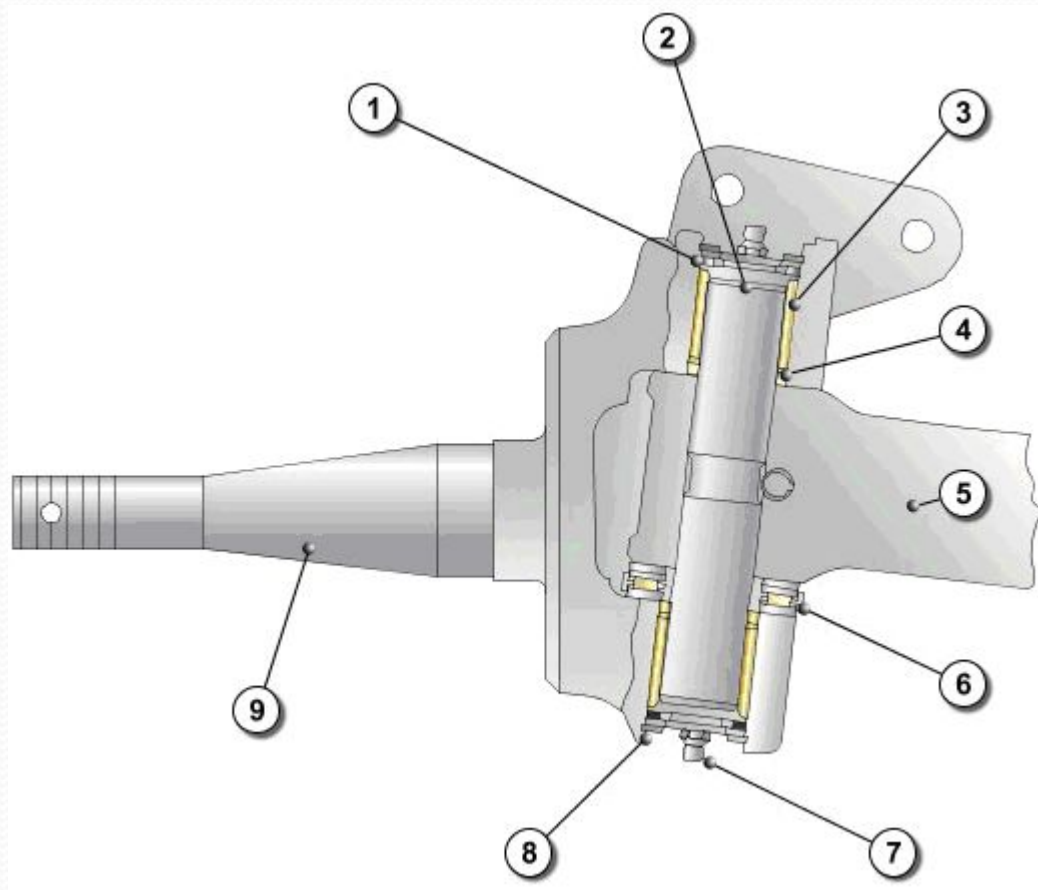


1 – Амортизатор рулевого управления

Шарниры рулевого привода

Поворотный шкворень.

- Как правило применяется на автомобилях с жестким передним мостом (мощные коммерческие и внедорожные автомобили).



- 1 – Уплотнительное кольцо
- 2 – Поворотный шкворень
- 3 – Втулка
- 4 – Манжетное уплотнение
- 5 – Мост
- 6 – Упорный подшипник
- 7 – Смазочный ниппель
- 8 – Стопорное кольцо

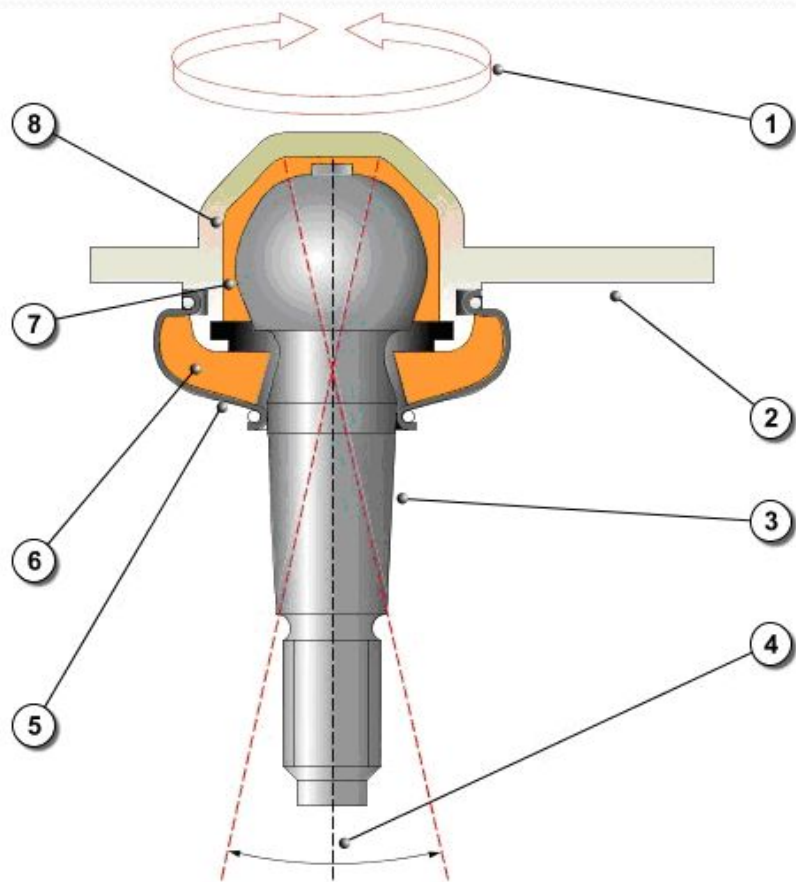
Шарниры рулевого привода

Шаровой шарнир.

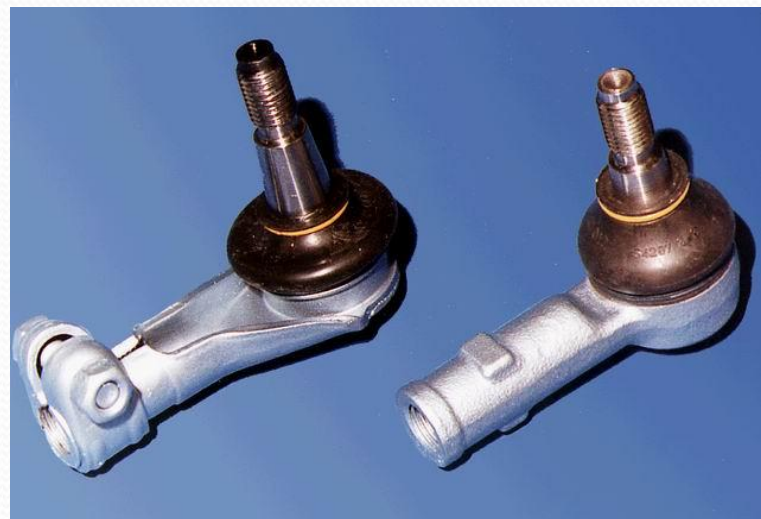
- Не требует обслуживания.

Типы шарового исполнения шарового шарнира:

- Подпружиненные.
- Регулируемые.



- 1 – Возможное вращательное движение
- 2 – Соединительный фланец
- 3 – Конический палец
- 4 – Возможное угловое перемещение
- 5 – Чехол
- 6 – Смазка
- 7 – Шаровый шарнир
- 8 – Чашка



Усилители рулевого управления

Назначение - ...

Усилители по типу привода:

- пневматические;
- гидравлические;
- электрические.

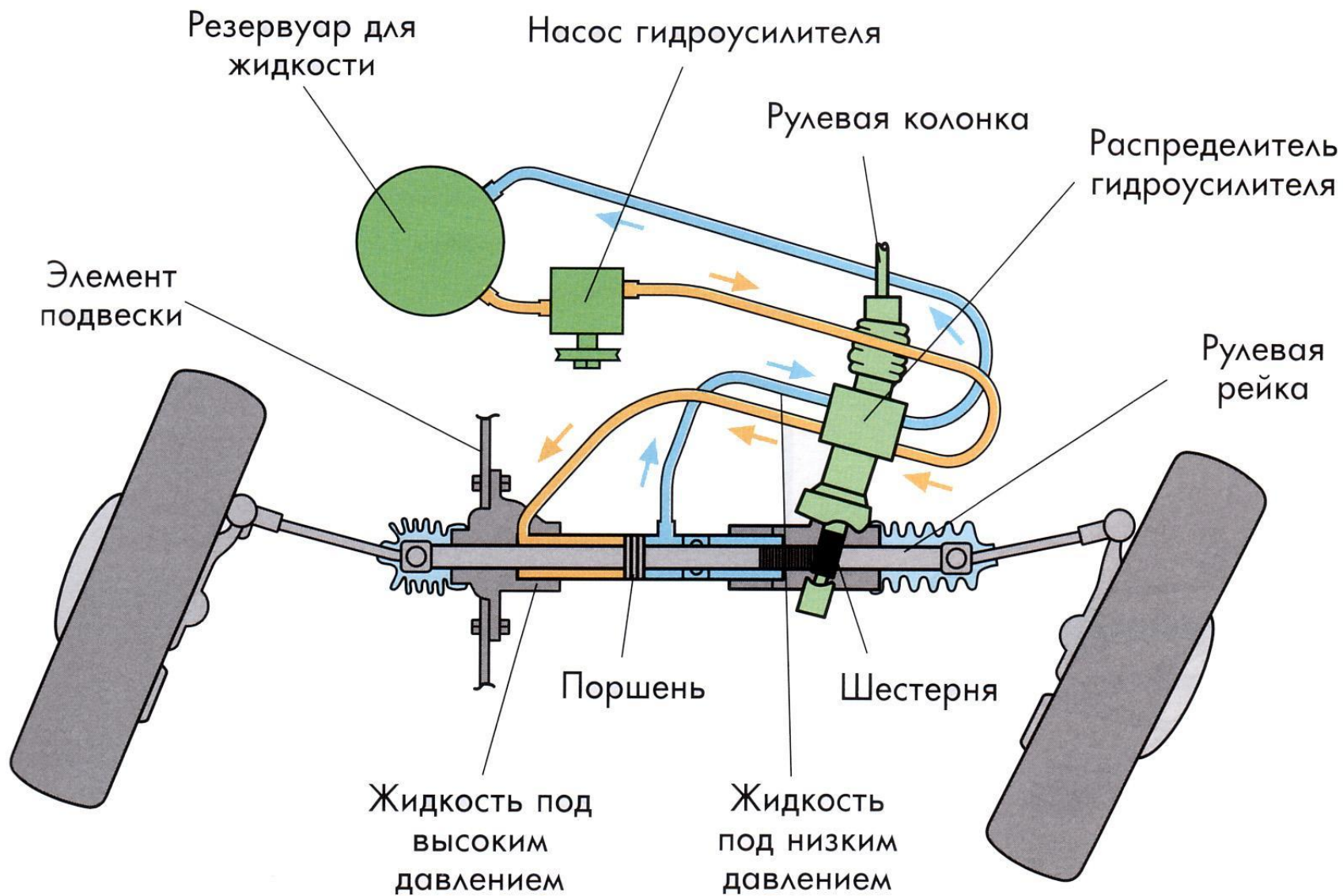
По принципу действия:

- неадаптивные;
- адаптивные.

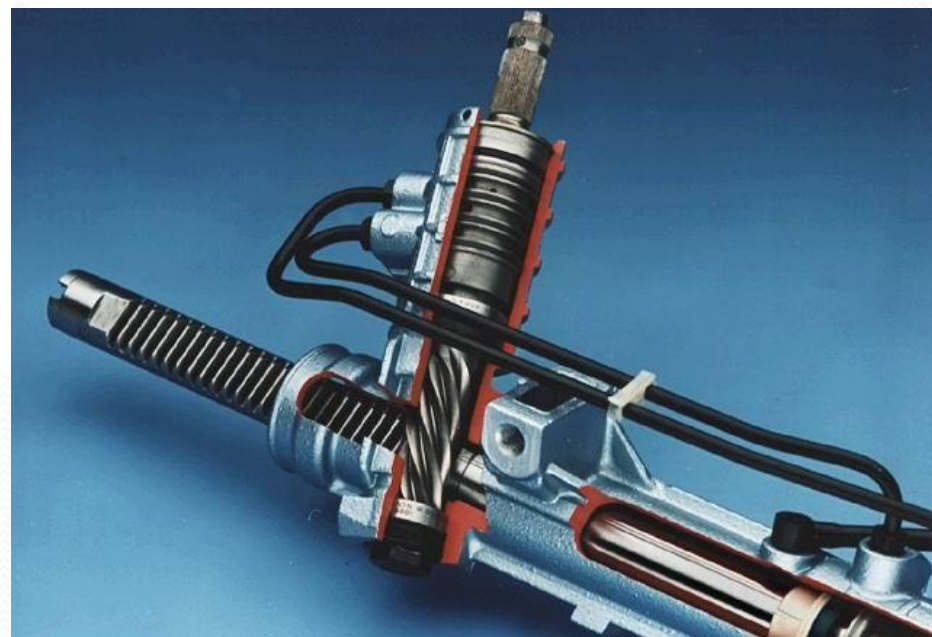
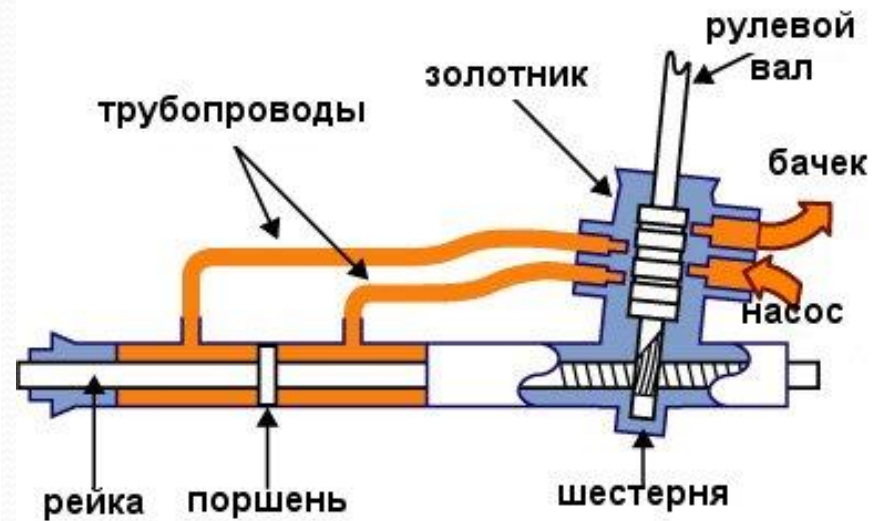
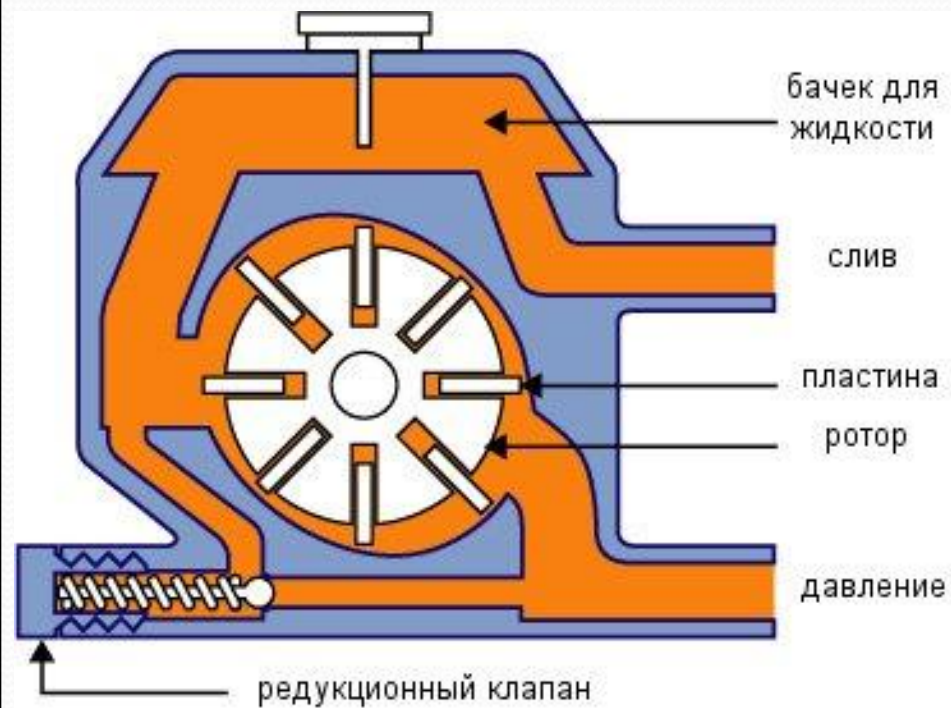
По конструктивному исполнению:

- модульные (встроен в рулевой механизм);
- полумодульные.

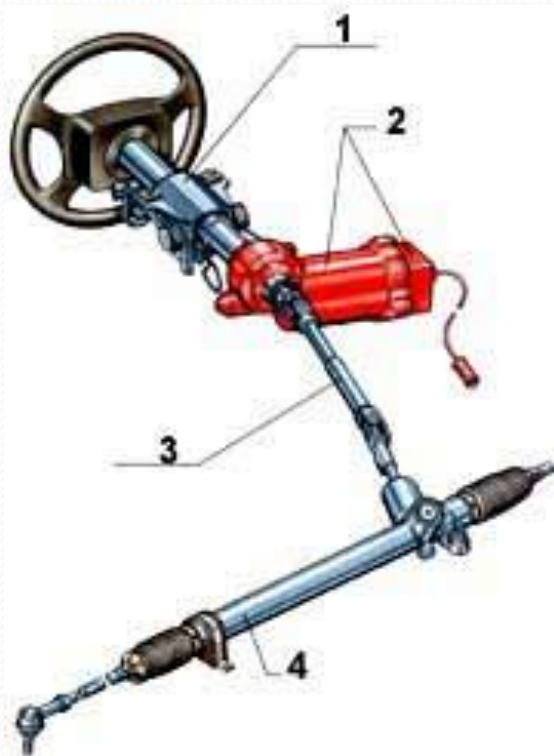
Гидроусилитель рулевого управления



Гидроусилитель рулевого управления

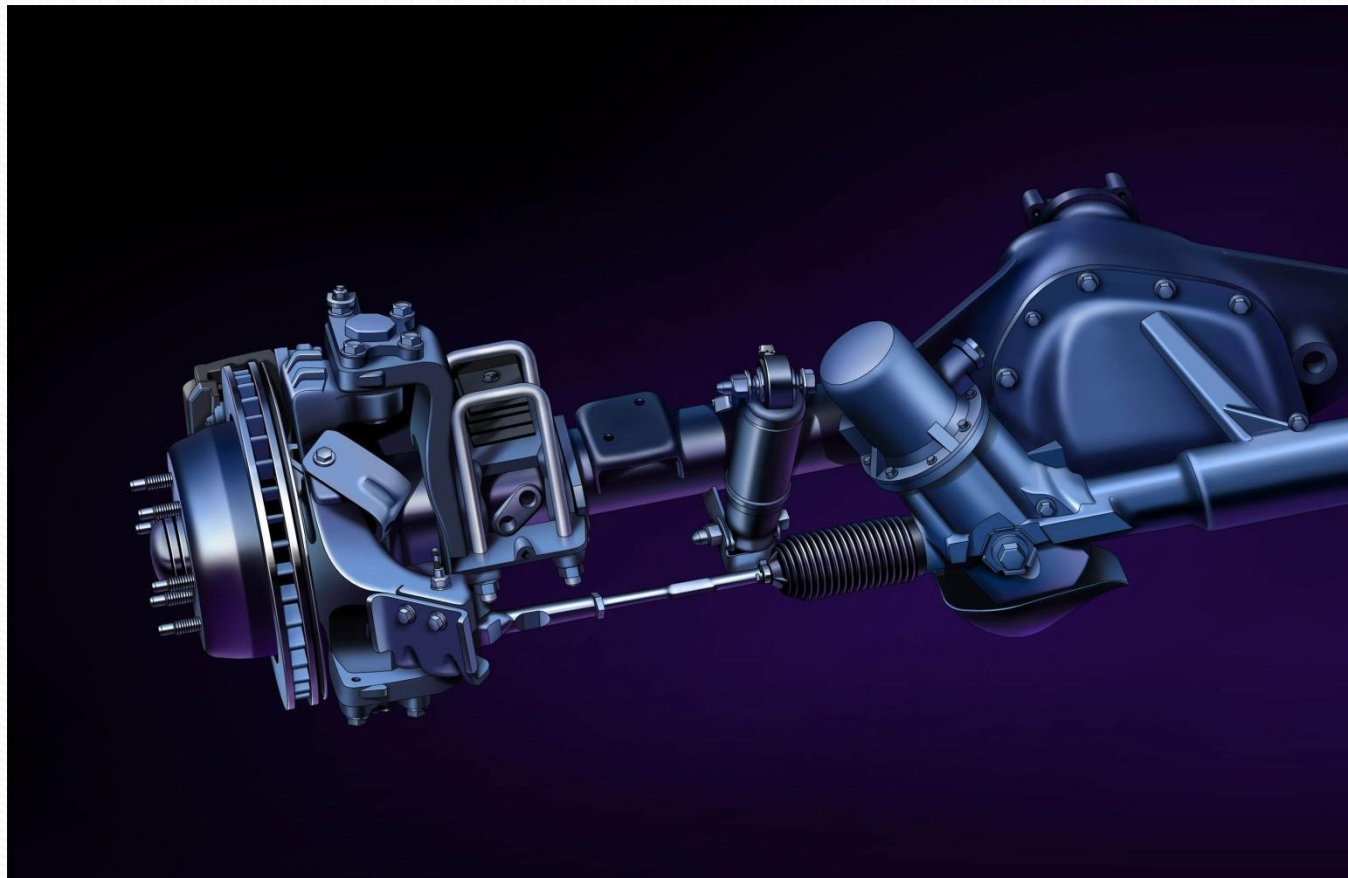


Электроусилитель рулевого управления



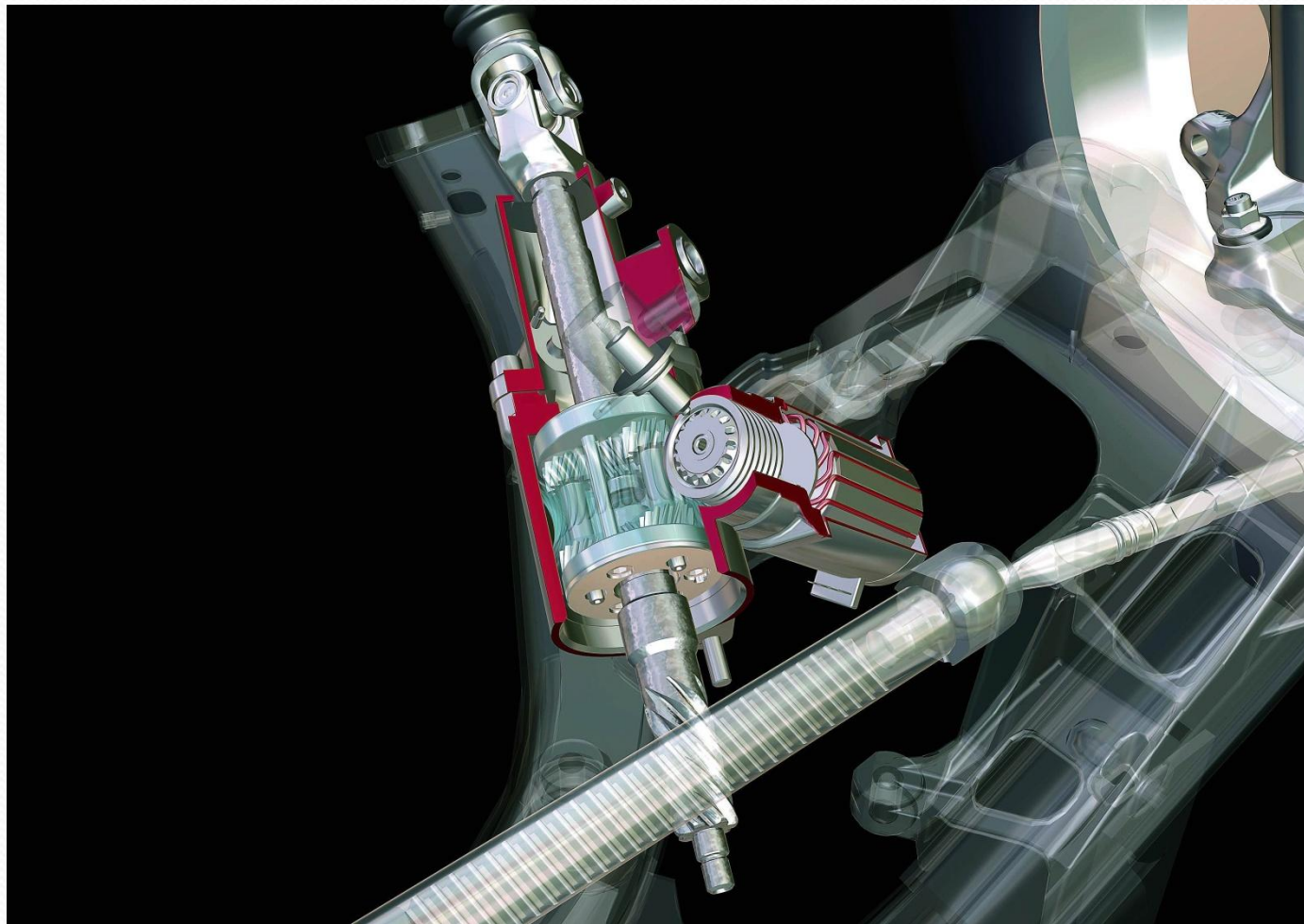
Перспективы развития систем рулевого управления

Задний управляемый мост с электроприводом



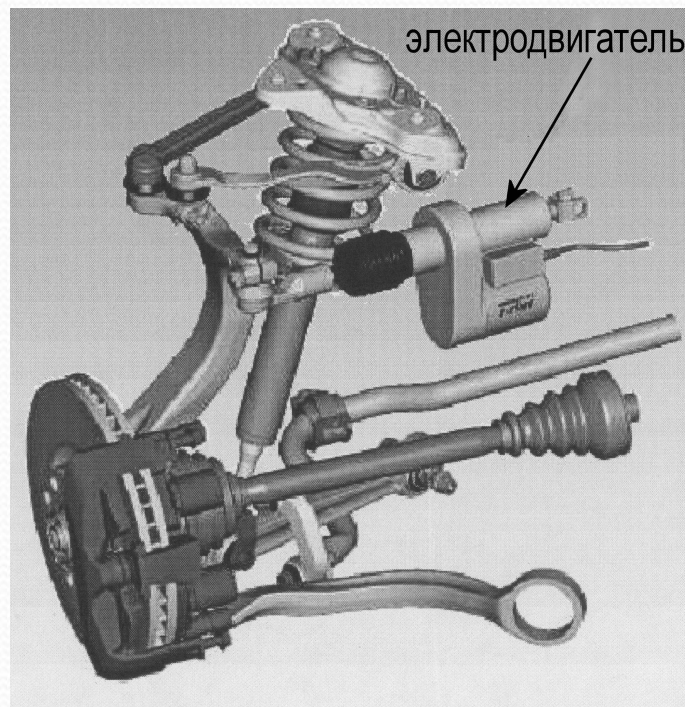
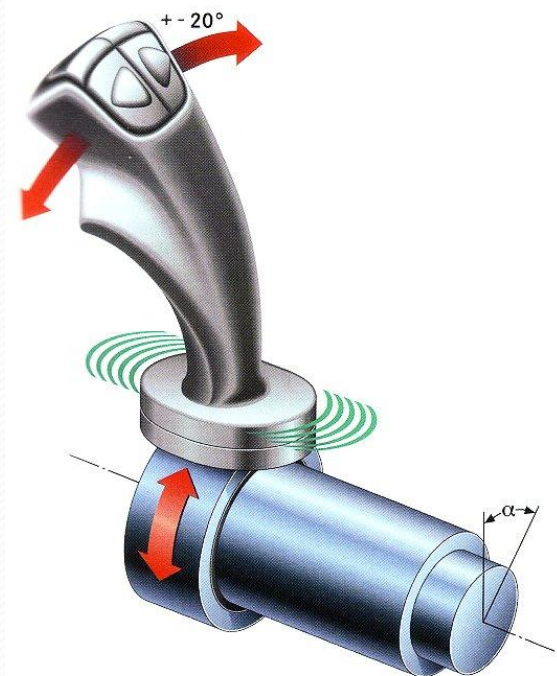
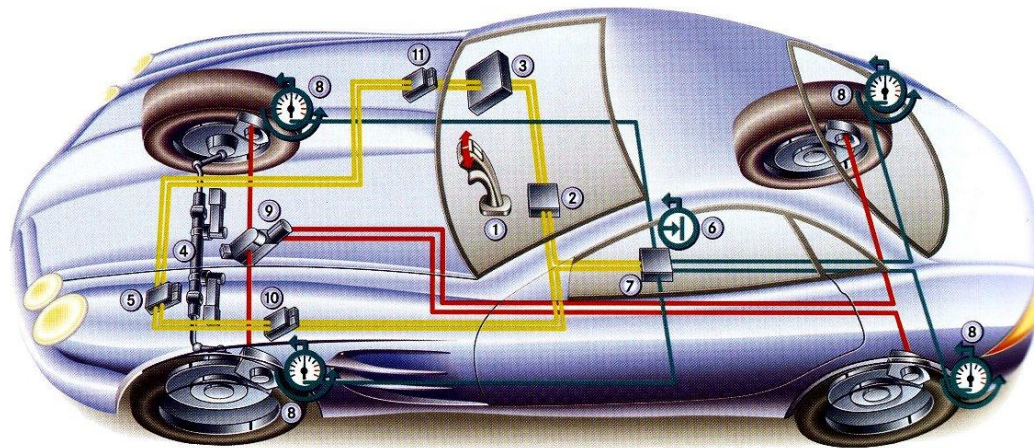
Перспективы развития систем рулевого управления

Система активного рулевого управления



Перспективы развития систем рулевого управления

Электроуправление поворотом колес автомобиля



Московский автомобильно-дорожный институт (ГТУ)



Кафедра «Автомобили»

Спасибо за внимание!

Преподаватель: к.т.н., Шадрин С.С.