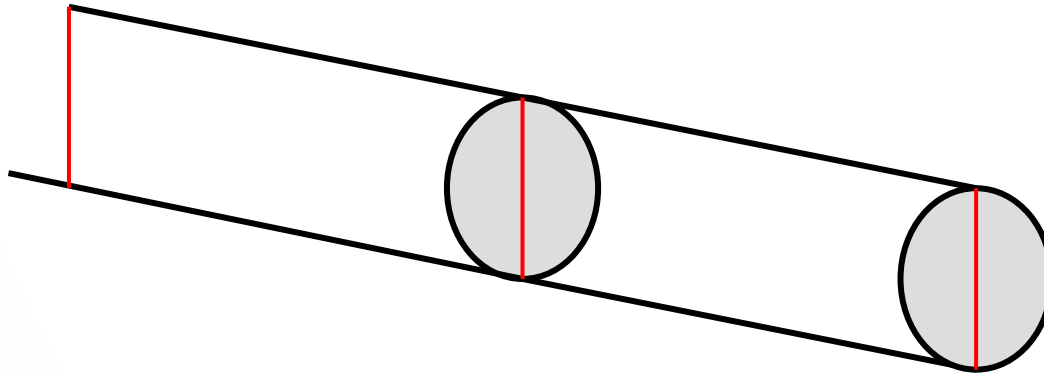


# Домашнее задание

Провести численный расчет установившегося течения в канале.

**Часть 1.** Однофазный поток. Выполнить моделирование течения сплошной среды (см. вариант) в канале (см. вариант) и сравнить результаты аналитического и численного расчетов.

**Часть 2.** Двухфазный поток. Модель Лагранжа или Эйлера (см. вариант). Для модели Лагранжа построить траектории частиц, для Модели Эйлера – распределение объемной доли в меридиональном сечении канала.



# Порядок выполнения домашнего задания

## Часть 1. Однофазное течение

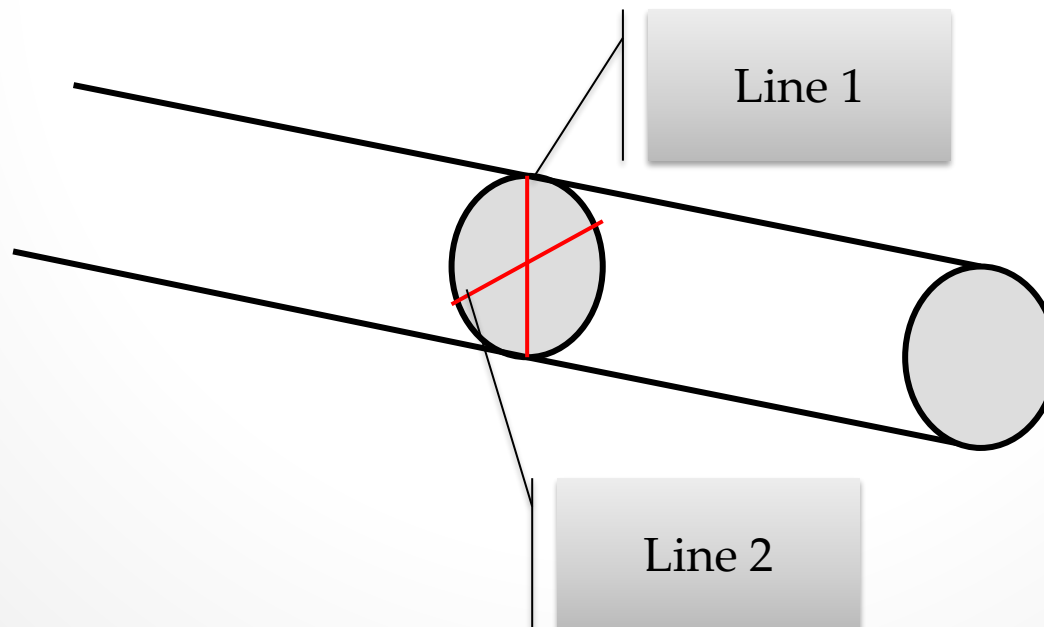
1. Записать уравнения движения для заданного канала. Дать кратко описание течения и основные формулы для заданного профиля канала.

2. Определить граничные условия из условия ламинарного течения (по расчету числа Рейнольдса).

3. Вычислить по аналитическим зависимостям распределение скорости в поперечном сечении канала.

4. Построить расчетную сетку в двух вариантах – структурированную и неструктурированную с одинаковыми размерами конечных элементов. Указать получившееся количество ячеек для каждого случая.

5. Выполнить расчет в ANSYS CFX на двух сеточных моделях однофазное течение.
6. Представить графики сходимости результатов расчета.
7. Представить результаты расчетов: поля скоростей и давлений в контурном отображении в меридиональном сечении канала, вектора скоростей на линиях 1 и 2, график скорости в поперечном сечении канала.
8. Сравнить результаты 2-х численных и аналитических расчетов. Сделать выводы (определить погрешность численного расчета, выполненного на двух сеточных моделях).



## Часть 2. Многофазное течение

1. Выполнить моделирование двухфазного течения.
2. Для модели Лагранжа построить траектории частиц, для Модели Эйлера – распределение объемной доли в меридиональном сечении канала.
3. Дисперсная фаза – частицы песка. Объемная доля 10 %.

# Варианты заданий, Э9-11м

Вариант	Тип течения	Плотность, кг м <sup>-3</sup>	Вязкость, Па с	Модель мног. теч.	Диаметр частиц, мкм
1	1	1000	$1,4 \cdot 10^{-3}$	Л	40
2	2	900	$5,5 \cdot 10^{-1}$	Э	50
3	3	750	$4,2 \cdot 10^{-2}$	Л	60
4	4	800	$1,2 \cdot 10^{-1}$	Э	70
5	1	950	$1,4 \cdot 10^{-3}$	Л	80
6	2	850	$5,5 \cdot 10^{-1}$	Э	90
7	3	1050	$4,2 \cdot 10^{-2}$	Л	100
8	4	1000	$1,2 \cdot 10^{-1}$	Э	120
9	1	900	$1,4 \cdot 10^{-3}$	Л	140
10	2	750	$5,5 \cdot 10^{-1}$	Э	160
11	3	800	$4,2 \cdot 10^{-2}$	Л	180
12	4	950	$1,2 \cdot 10^{-1}$	Э	200

# Варианты заданий, Э9-12м

Вариант	Тип течения	Плотность, кг м <sup>-3</sup>	Вязкость, Па с	Модель мног. теч.	Диаметр частиц, мкм
1	1	740	$1,2 \cdot 10^{-3}$	Л	40
2	2	840	$2,1 \cdot 10^{-1}$	Э	50
3	3	940	$2,1 \cdot 10^{-2}$	Л	60
4	4	1040	$0,6 \cdot 10^{-1}$	Э	70
5	1	780	$1,6 \cdot 10^{-3}$	Л	80
6	2	880	$3,7 \cdot 10^{-1}$	Э	90
7	3	980	$2,1 \cdot 10^{-2}$	Л	100
8	4	1080	$0,6 \cdot 10^{-1}$	Э	120
9	1	760	$1,6 \cdot 10^{-3}$	Л	140
10	2	860	$3,7 \cdot 10^{-1}$	Э	160
11	3	960	$2,1 \cdot 10^{-2}$	Л	180
12	4	1060	$0,6 \cdot 10^{-1}$	Э	200
13	1	920	$1,6 \cdot 10^{-3}$	Л	50



# Варианты заданий, Э9-13м

Вариант	Тип течения	Плотность, кг м <sup>-3</sup>	Вязкость, Па с	Модель мног. теч.	Диаметр частиц, мкм
1	1	730	$1,6 \cdot 10^{-3}$	Л	40
2	2	830	$3,7 \cdot 10^{-1}$	Э	50
3	3	930	$5,7 \cdot 10^{-2}$	Л	60
4	4	1030	$1,3 \cdot 10^{-1}$	Э	70
5	1	760	$1,3 \cdot 10^{-1}$	Л	80
6	2	860	$5,7 \cdot 10^{-2}$	Э	90
7	3	960	$3,7 \cdot 10^{-1}$	Л	100
8	4	1060	$1,6 \cdot 10^{-3}$	Э	120

# Варианты заданий, Э9-14м

Вариант	Тип течения	Плотность, кг м <sup>-3</sup>	Вязкость, Па с	Модель мног. теч.	Диаметр частиц, мкм
1	1	850	$1,4 \cdot 10^{-3}$	Л	100
2	2	1050	$5,5 \cdot 10^{-1}$	Э	120
3	3	1000	$4,2 \cdot 10^{-2}$	Л	140
4	4	1060	$0,6 \cdot 10^{-1}$	Э	160
5	1	920	$1,6 \cdot 10^{-3}$	Л	180
6	2	790	$1,3 \cdot 10^{-1}$	Э	200

# Варианты заданий

- Течение ламинарное.
- Стационарное.
- Без учета тепловых процессов.
- Дисперсная система – монодисперсная

## Типы течения (варианты):

1. Течение Куэтта (между двумя параллельными пластинами).
2. Течение Пуазейля (в трубе круглого сечения).
3. Течение в кольцевом канале (стенки неподвижны).
4. Течение в эллиптической трубе.

Л – модель Лагранжа

Э – модель Эйлера

# Примеры структурированной сетки для каналов

