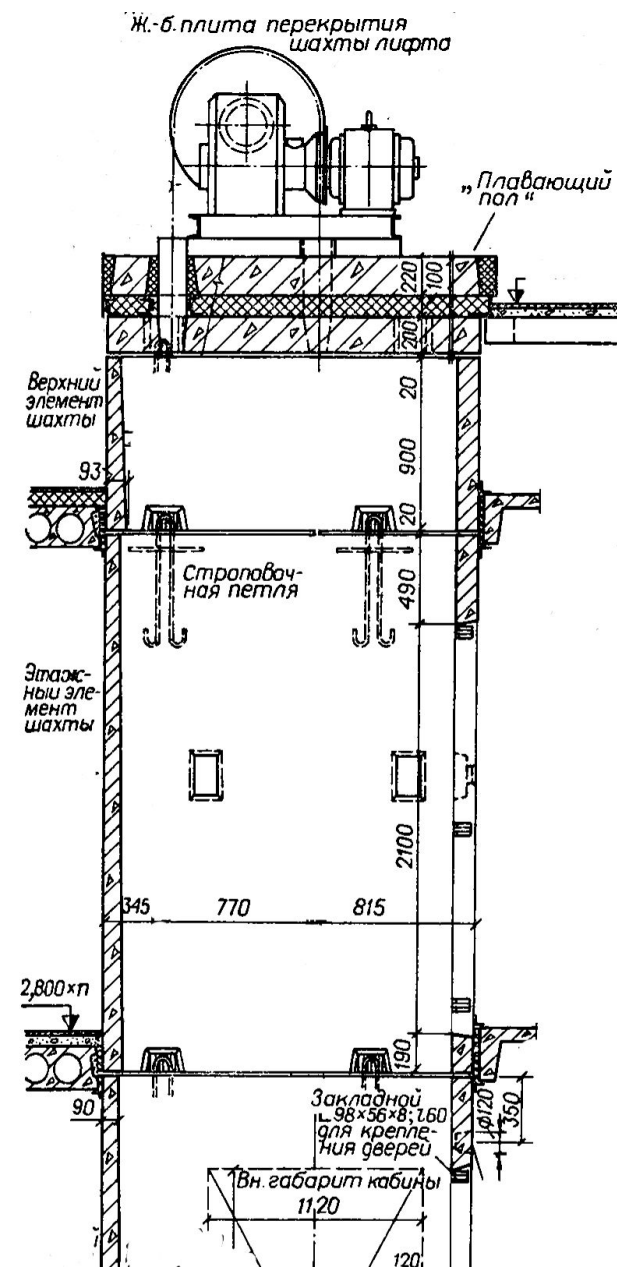


TECT 3.1

11

1, стр. 60, лист 4.07

В панельных зданиях шахта лифта возводится из
 ...**железобетонных объемных элементов**



14

1, стр. 60

Опираение перекрытий на шахту
лифта....?

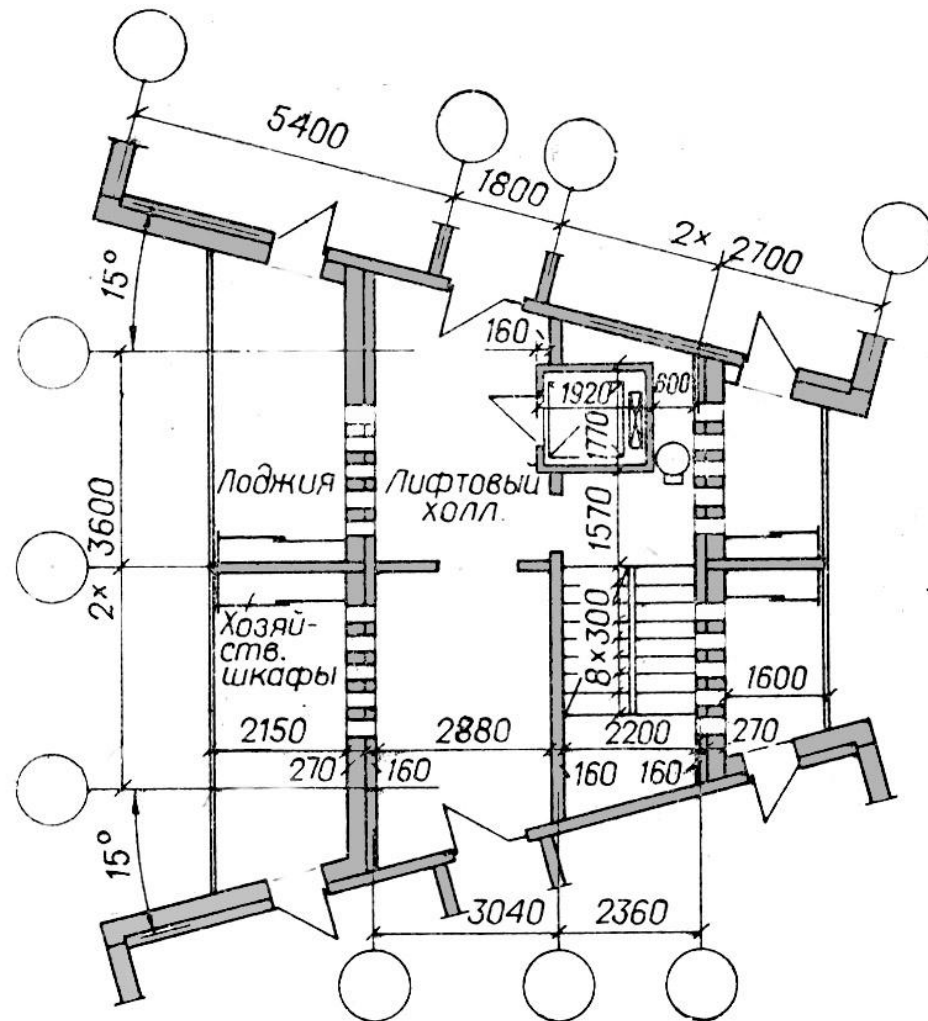
Не допускается

0

1, стр. 52,
лист 4.02, стр. 55

Такой лестнично-
лифтовой узел
называется

Поворотным

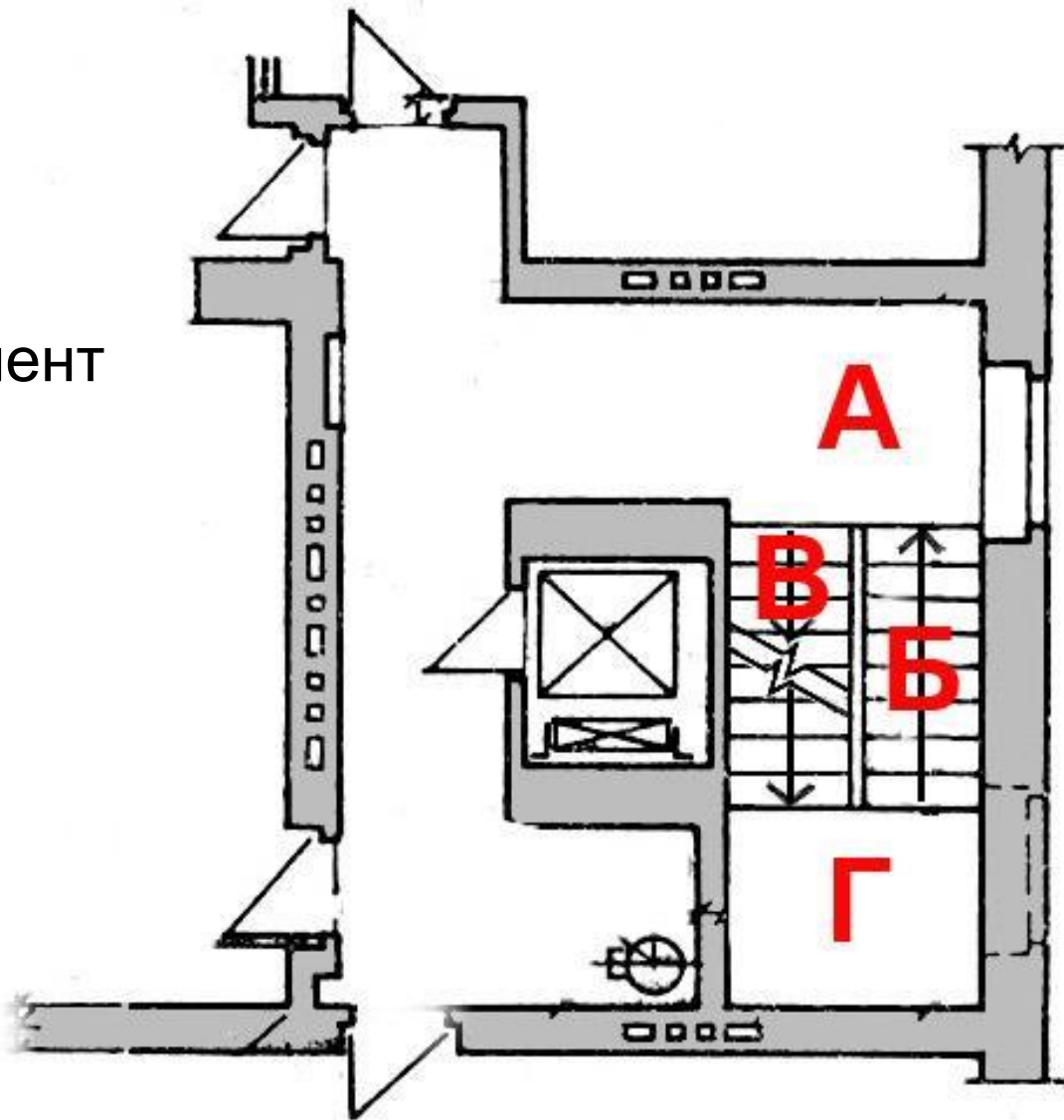


0

1, стр. 53

Как называется элемент
лестницы А, Б, В, Г?

Этажная площадка



В чем разница: крупноэлементная лестница и мелкоэлементная лестница?

Крупноэлементные лестницы состоят из маршей и площадок, опирающихся на поперечные стены здания, или гнутых маршей (с полуплощадками), опирающихся на продольные стены.

Марши мелкоэлементных лестниц собираются из наборных ступеней, укладываемых на наклонные балки под маршем - косоуры, или проступей и подступенков, заводимых в наклонные балки в уровне марша - тетивы. Косоуры или тетивы опираются на горизонтальные балки, расположенные под фризными ступенями.

Из каких элементов может состоять мелкоэлементная лестница?

Марши мелкоэлементных лестниц собираются из наборных ступеней, укладываемых на наклонные балки под маршем - косоуры, или проступей и подступенков, заводимых в наклонные балки в уровне марша - тетивы. Косоуры или тетивы опираются на горизонтальные балки, расположенные под фризовыми ступенями.

Из каких элементов может состоять крупноэлементная лестница?

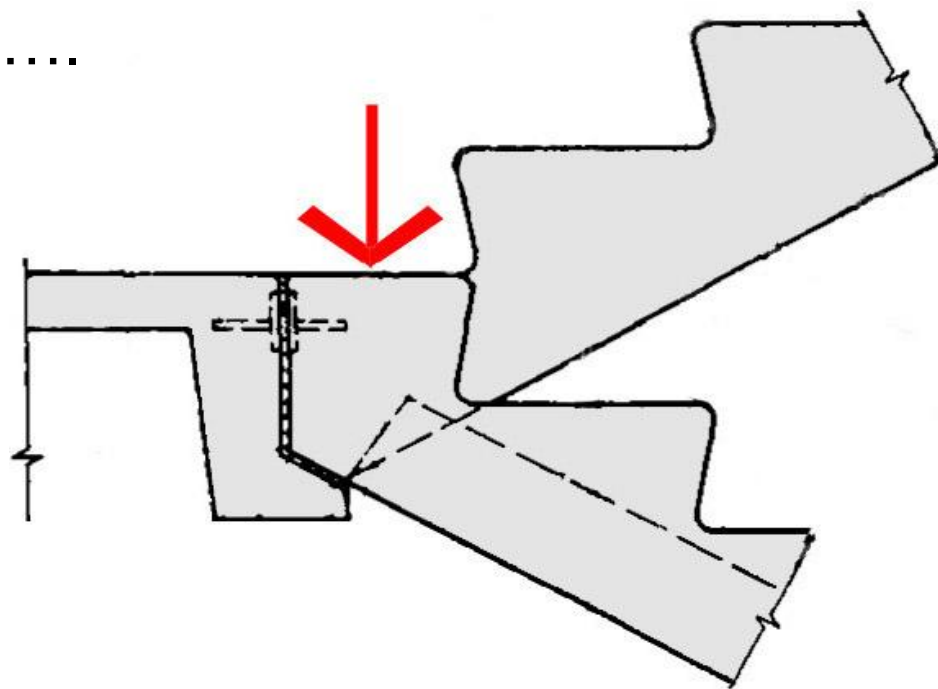
Крупноэлементные лестницы состоят из маршей и площадок, опирающихся на поперечные стены здания, или гнутых маршей (с полуплощадками), опирающихся на продольные стены.

0

Шерешевский, с.53

Когда применяется монолитная
лестница?

Ступени, расположенные в плоскости площадки, называются
фризовыми.



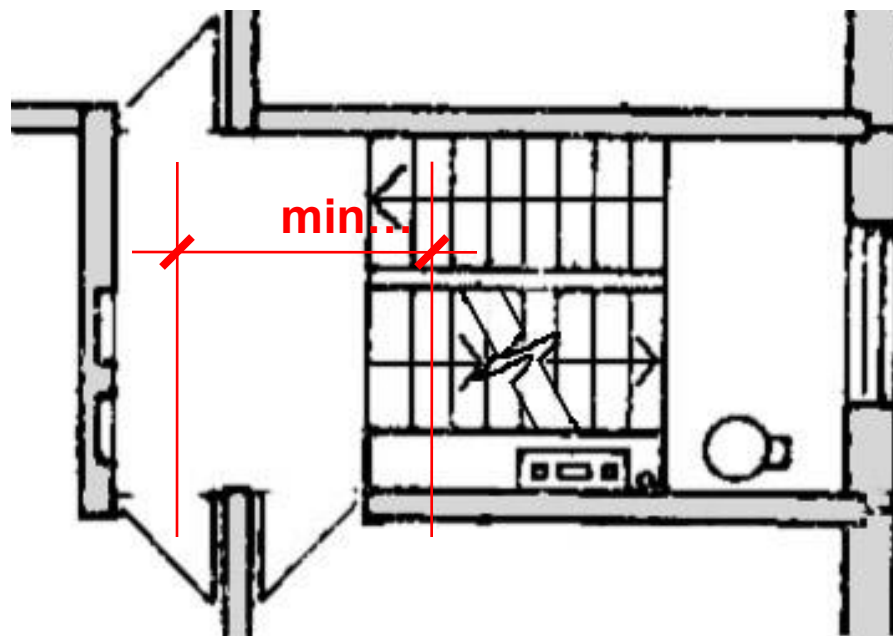
0

1, стр. 53

СНиП 21-01-97 п.6.31

Минимальная ширина **ЭТАЖНЫХ**
лестничных площадок ...

Ширина лестничных площадок
этажных от 1,2 м,



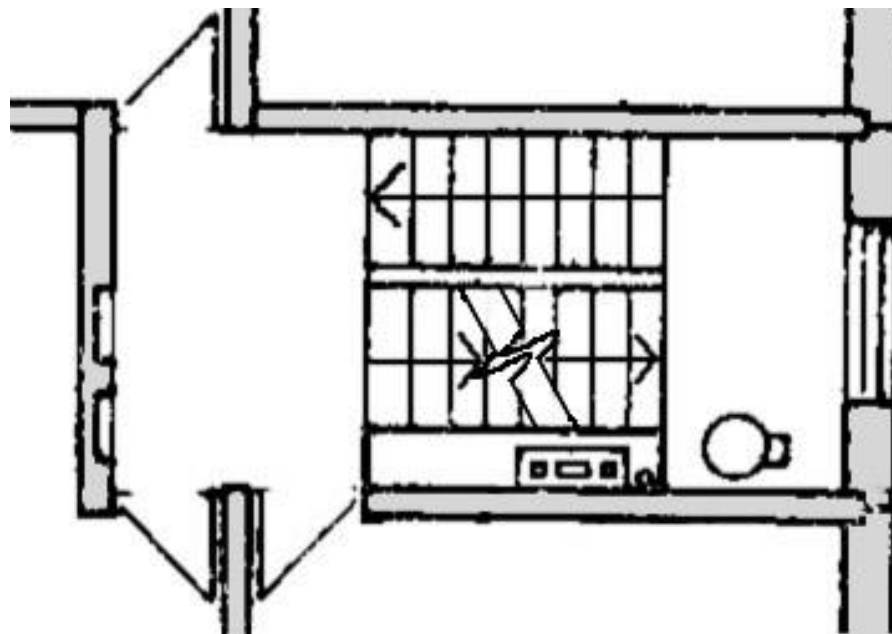
0

1, стр. 53

СНиП 21-01-97 п.6.31

Минимальная ширина
МЕЖДУЭТАЖНЫХ лестничных
площадок ...

1.2



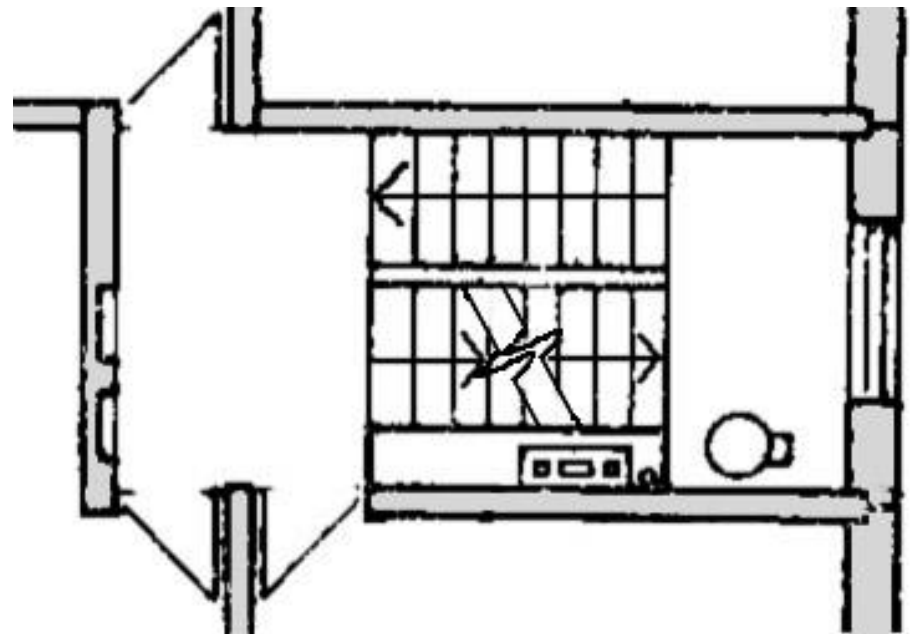
0

1, стр. 53

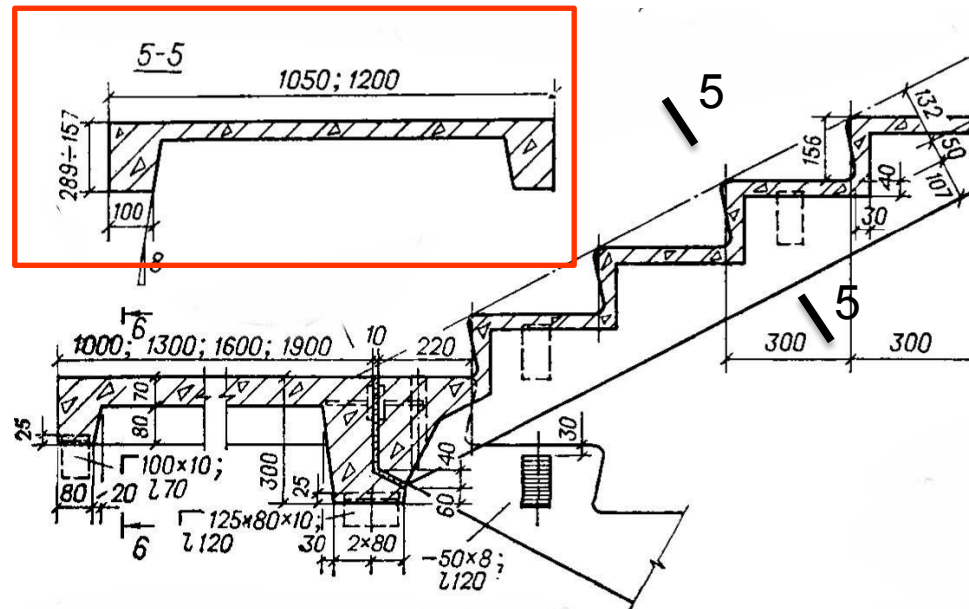
СНиП 21-01-97 п.6.31

Минимальная ширина **МАРША** ...

1.2



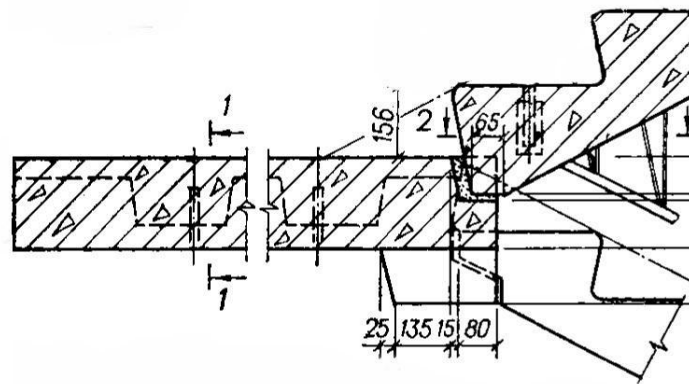
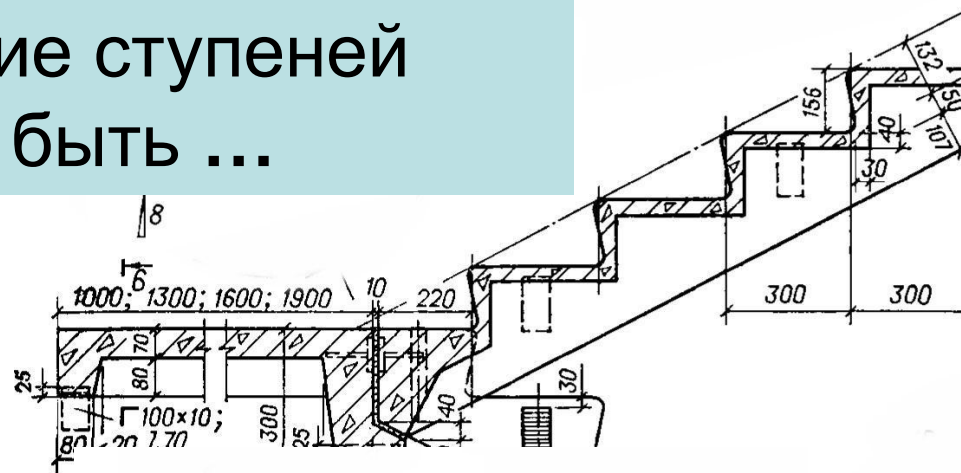
Какой формы может быть сечение маршей ребристой конструкции



0

1, с.53, Лист 4.03, 4.04

Сечение ступеней
может быть ...



0

1, с.53, Лист 4.03, 4.04

Когда применяют
накладные проступи?

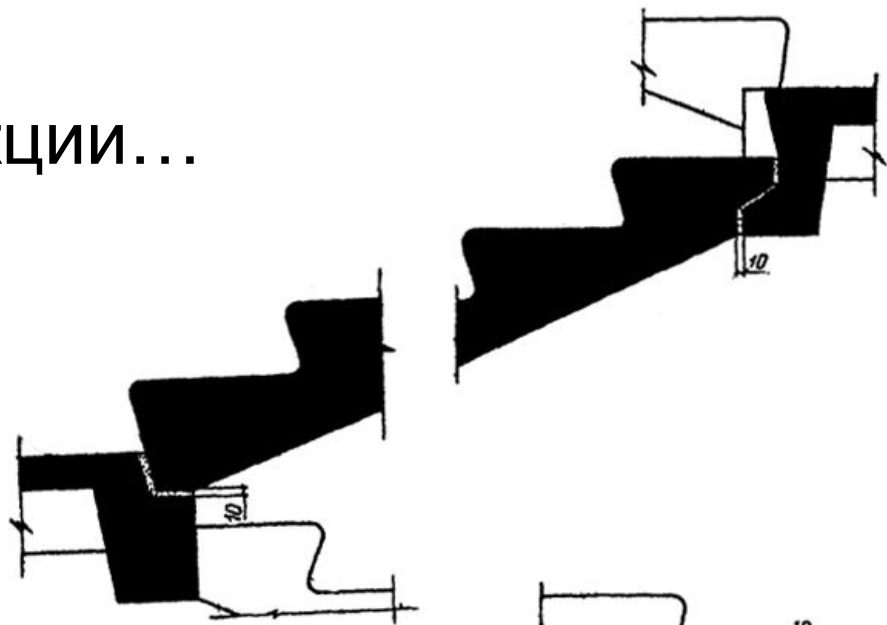
0

1, стр.53

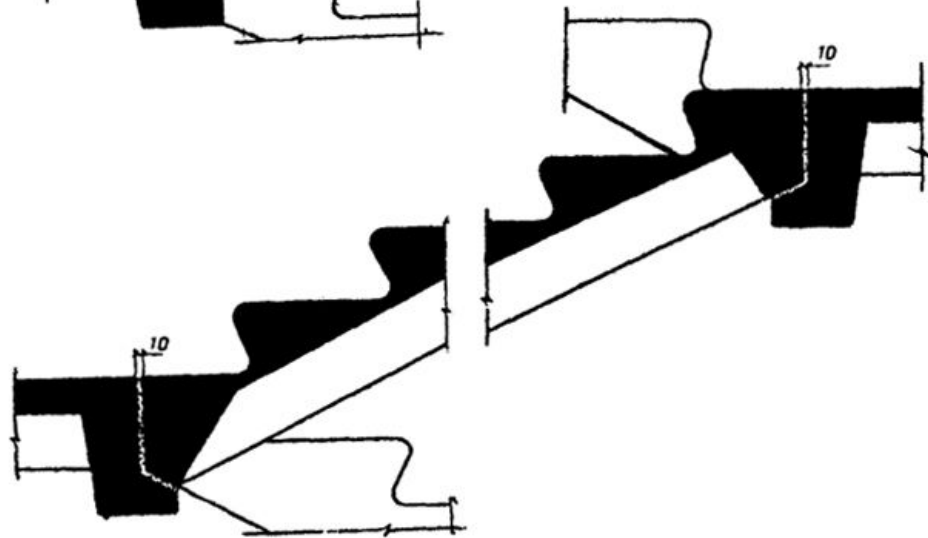
Марш **А** по конструкции...

Марш **Б**

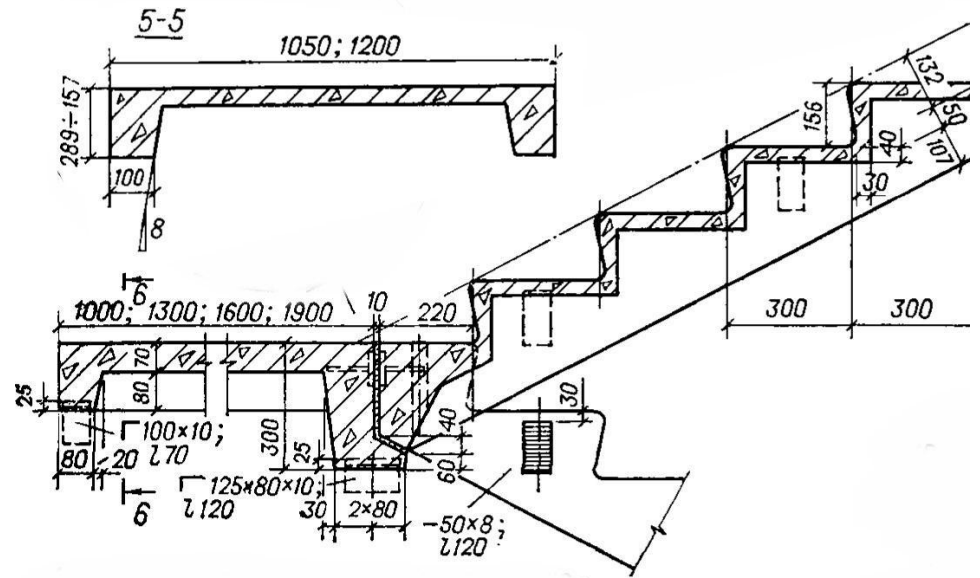
А



Б



В маршах ребристой
конструкции **сечение**
ступеней может быть



0

СНиП 31-01-2003
п.7.2.4

Эвакуационной лестницей в многоэтажном жилом здании может считаться лестница

0

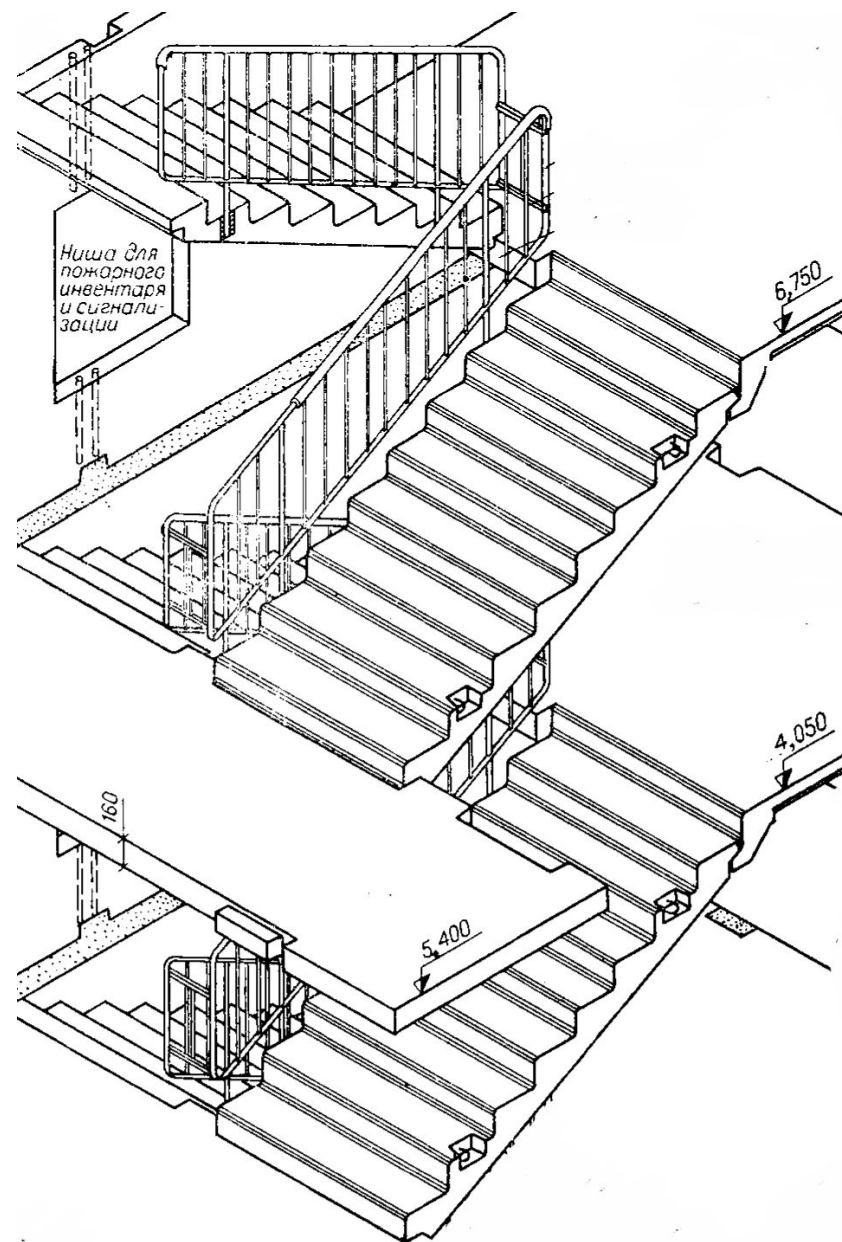
1, стр. 53, лист 4.11

Это какая лестница?

(крупноэлементная,
мелкоэлементная, монолитная;

с фризовыми ступенями или без

и т.п.)



0

1, стр. 53

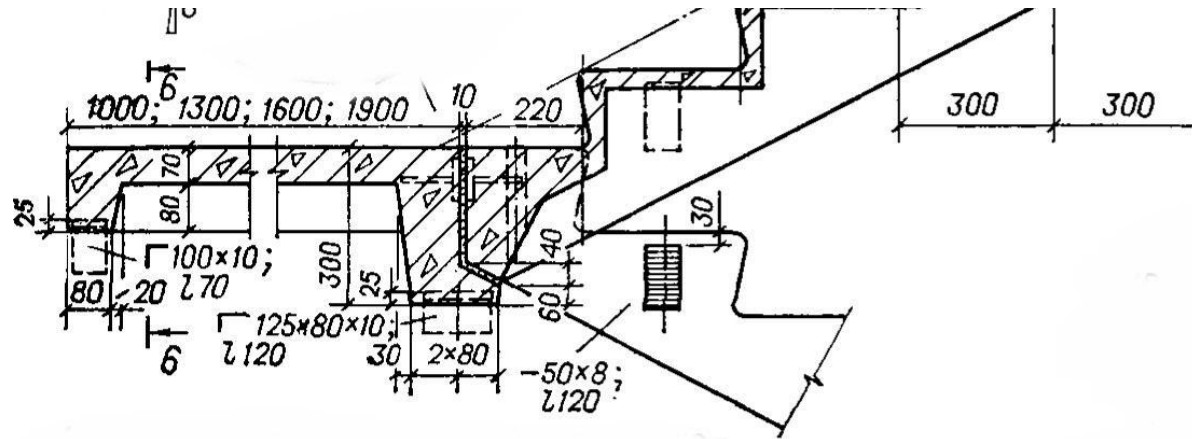
ГОРИЗОНТАЛЬНАЯ
(вертикальная),
поверхность ступеней
называется ...
проступью



0

1, стр. 53, лист 4.03

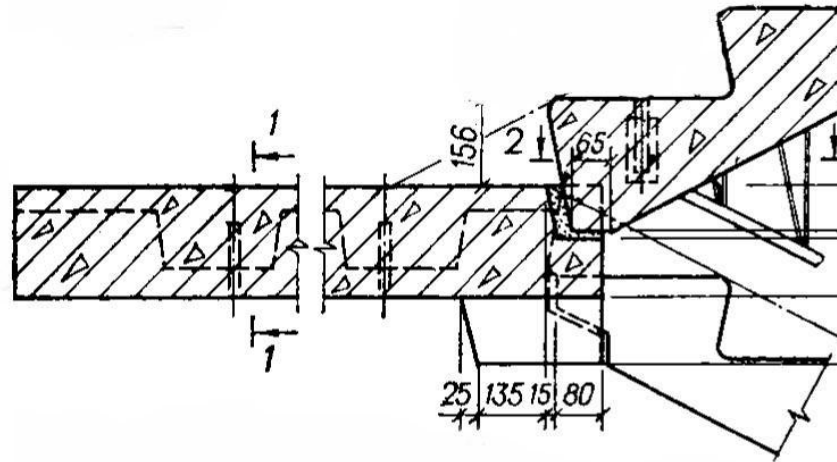
По конструкции эта площадка



0

1, стр. 53, лист 4.03

По конструкции эта площадка ...



0

1, стр. 53
СНиП 31-01-2003 п.8.2

МАКСИМАЛЬНОЕ количество
ступеней в марше...

А - 12

Б - 18

В - 22

Г – не регламентируется

0

1, стр. 53
СНиП 31-01-2003 п.8.2

МИНИМАЛЬНОЕ количество ступеней в
марше...
не менее 3

0

1, стр. 53, лист 4.11

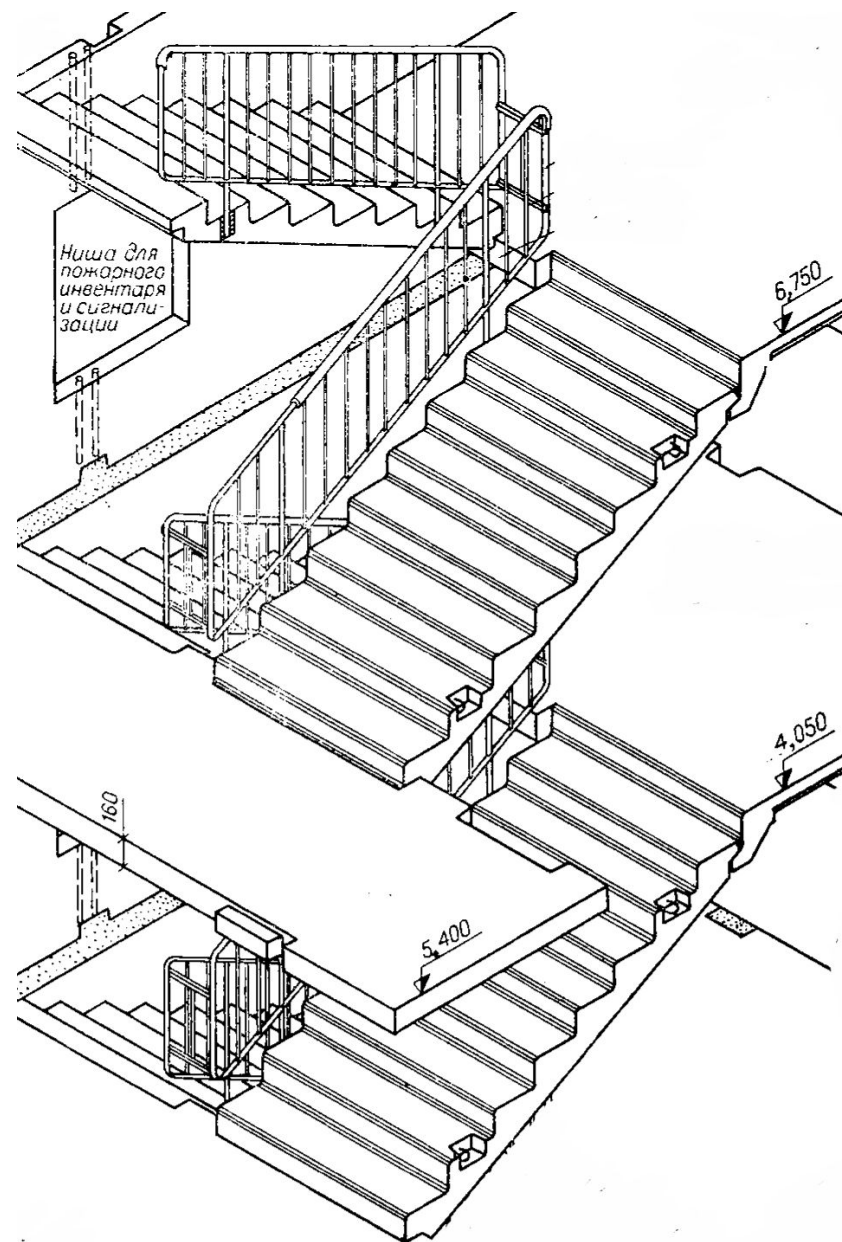
Этот лестничный марш...



0

1, стр. 53, лист 4.11

Как опирается такая лестница?



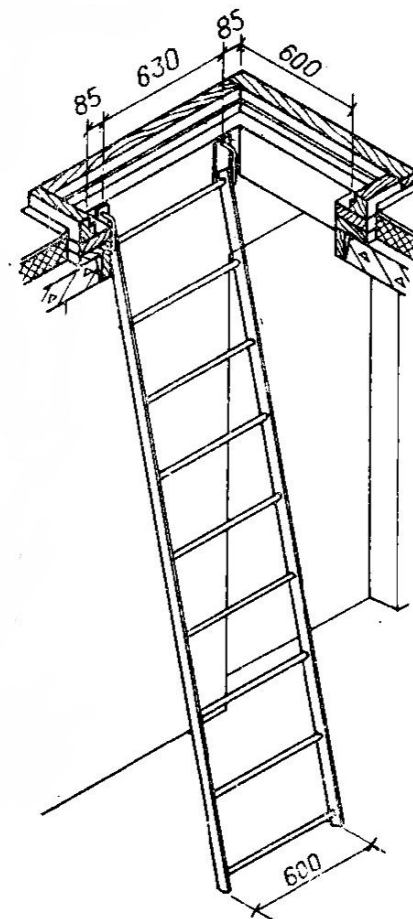
Куда предусматривают опирание **междуэтажных (этажных) площадок в панелях?**

Лестничные площадки специальными выступами заделываются в кладку кирпичных стен или опираются в уровне перекрытий на стеновые панели. Для опирания междуэтажных площадок в панелях предусматриваются специальные приливы или ниши. В панельных зданиях часто применяются сварные соединения с закладными деталями и опорными столиками. Поскольку конструкции лестниц способствуют жесткости здания, марши и площадки также соединяются на сварке.

0

1, стр.53, лист. 4.06

Для попадания с площадки последнего этажа на чердак или на совмещенную крышу **применяются стальные, откидные или стационарные стремянки**



0

1, стр. 60

Нежелательно располагать лифт
смежно с ...
ЖИЛЫМ КОМНАТАМ.

0

1, стр. 60

Устойчивость шахты лифта обеспечивается ...
обеспечивается креплением смежных
объемных элементов на сварке закладных
деталей

Нормы регламентируют (не регламентируют) размер шахты (кабины) лифта

В климатическом районе при входе в здание необходимо предусматривать тамбур не менее В I - III климатических районах при всех наружных входах в жилые здания следует предусматривать тамбуры глубиной не менее 1,5 м.

0

СНиП 31-01-2003 п.7.2.5

Открытые лестницы допустимы в
климатических районах ...
в IV климатическом районе и IIIБ
климатическом подрайоне

0

СНиП 31-01-2003 п.4.8, Приложение Г

Выбрать правильное соотношение
количество лифтов/этажность

....

0

СНиП 21-01-97, п.6.28

Уклон пандуса на путях эвакуации
не более...

более 1:6

00

1, стр. 53

Забежные ступени на
внутриквартирных
лестницах разрешаются?

