

Здравствуйте!



ТЕМА ДИПЛОМНОГО ПРОЕКТА:

**ПРОЕКТИРОВАНИЕ ОТДЕЛЕНИЯ
АСБЕСТООБОГАТИТЕЛЬНОЙ ФАБРИКИ ДЛЯ ВЕДЕНИЯ
ТЕХНОЛОГИЧЕСКОГО ПРОЦЕССА СОГЛАСНО ЗАДАННЫМ
ПАРАМЕТРАМ**

СПЕЦИАЛЬНАЯ ЧАСТЬ:

**РАЗРАБОТКА ТЕХНОЛОГИЧЕСКОЙ СХЕМЫ ПОЛУЧЕНИЯ
ЩЕБНЯ ФРАКЦИИ 20-40**



ЦЕЛЬ ДИПЛОМНОГО ПРОЕКТА:

**ПРОЕКТИРОВАНИЕ ДРОБИЛЬНО-
СОРТИРОВОЧНОГО КОМПЛЕКСА
АСБЕСТООБОГАТИТЕЛЬНОЙ
ФАБРИКИ НА БАЗЕ РУД
БАЖЕНОВСКОГО
МЕСТОРОЖДЕНИЯ И
РАЗРАБОТАТЬ
ТЕХНОЛОГИЧЕСКУЮ СХЕМУ
ПОЛУЧЕНИЯ ЩЕБНЯ ФРАКЦИИ
20-40**

ЗАДАЧИ ДИПЛОМНОГО ПРОЕКТА:

- ПРОАНАЛИЗИРОВАТЬ СВЕДЕНИЯ О БАЖЕНОВСКОМ МЕСТОРОЖДЕНИИ;
- ДАТЬ ГОРНО-ГЕОЛОГИЧЕСКУЮ ХАРАКТЕРИСТИКУ;
- ПРОИЗВЕСТИ АНАЛИЗ СХЕМЫ ДЕЙСТВУЮЩЕЙ ФАБРИКИ;
- ВЫБРАТЬ И ПРОИЗВЕСТИ РАСЧЕТЫ ТЕХНОЛОГИЧЕСКОЙ СХЕМЫ, ОСНОВНОГО И ВСПОМОГАТЕЛЬНОГО ОБОРУДОВАНИЯ, ВОЗДУШНОГО ХОЗЯЙСТВА;
- РАСЧИТАТЬ СЕБЕСТОИМОСТЬ 1Т ЩЕБНЯ ФРАКЦИИ 20-40;
- РАССМОТРЕТЬ ВОПРОС КОМПЛЕКСНОГО ИСПОЛЬЗОВАНИЯ ПРИРОДНЫХ РЕСУРСОВ;
- ОПРЕДЕЛИТЬ КОМПЛЕКС МЕРОПРИЯТИЙ ТЕХНИКИ БЕЗОПАСНОСТИ И ПОЖАРНОЙ БЕЗОПАСНОСТИ;
- ОЗНАКОМИТСЯ С ТЕХНИЧЕСКОЙ, ТЕХНОЛОГИЧЕСКОЙ И НАУЧНОЙ ЛИТЕРАТУРОЙ;
- НАУЧИТСЯ ВЫПОЛНЯТЬ ЧЕРТЕЖИ И ЗАКРЕПИТЬ НАВЫКИ ИХ ЧТЕНИЯ.

БАЖЕНОВСКОЕ МЕСТОРОЖДЕНИЕ



**ХРИЗОТИЛ-
АСБЕСТ**

КАЧЕСТВЕННАЯ ХАРАКТЕРИСТИКА СЫРЬЯ ПОСТУПАЮЩЕГО В ПРОЕКТИРУЕМЫЙ ЦЕХ:

- КРУПНОСТЬЮ 800 ММ;
- ВЛАЖНОСТЬЮ 4,15%;
- СОДЕРЖАНИЕ СВОБОДНОГО ВОЛОКНА 0,1%;
- ОБЩЕЕ СОДЕРЖАНИЕ АСБЕСТА В РУДЕ 2,2%;
- ПРОИЗВОДИТЕЛЬНОСТЬ СОСТАВЛЯЕТ 1700 Т/Ч;
- КОНЕЧНАЯ КРУПНОСТЬ РУДЫ 30 ММ;
- НАСЫПНОЙ ВЕС 1,6 Т/КУБ.М.

НАЗНАЧЕНИЕ ЦЕХА ДСК:

ПОДГОТОВКА РУДЫ ПО КРУПНОСТИ И ВЛАЖНОСТИ К
ОБОГАЩЕНИЮ, УСРЕДНЕНИЮ РУДЫ ПО КАЧЕСТВУ,
ВЫДЕЛЕНИЮ ОБЕДНЕННЫХ КЛАССОВ В ЩЕБЕНЬ

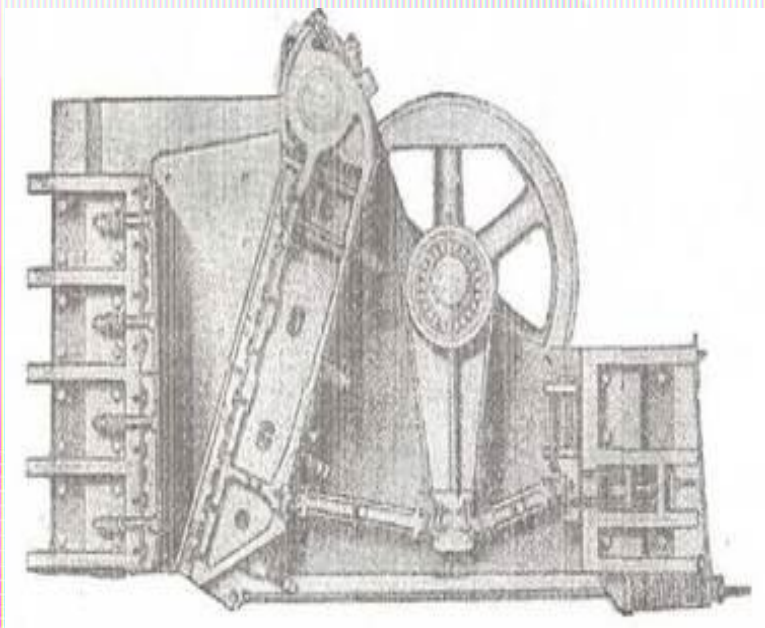
НА ВЫБОР ТЕХНОЛОГИЧЕСКОЙ СХЕМЫ ВЛИЯЕТ:

- МИНЕРАЛОГИЧЕСКИЙ СОСТАВ СЫРЬЯ;
 - ТИП АСБЕСТОНОСНОСТИ;
 - КРУПНОСТЬ ИСХОДНОЙ РУДЫ;
- СОДЕРЖАНИЕ ВЛАГИ И ЦЕННОГО КОМПОНЕНТА;
- ПРОИЗВОДИТЕЛЬНОСТЬ ФАБРИКИ.

ВЫБОР ДРОБИЛОК ЗАВИСИТ ОТ:

- ЗАГРУЗОЧНОГО РАЗМЕРА ЩЕЛИ;
- РАЗГРУЗОЧНОГО РАЗМЕРА ЩЕЛИ;
- НАИБОЛЬШЕГО РАЗМЕРА КУСКОВ В ПИТАНИИ.

1 СТАДИЯ
ЩЕКОВАЯ
ДРОБИЛКА КРУПНОГО
ДРОБЛЕНИЯ **ЩКД**



2 СТАДИЯ
КОНУСНАЯ
ДРОБИЛКА СРЕДНЕГО
ДРОБЛЕНИЯ **КСД-2200**

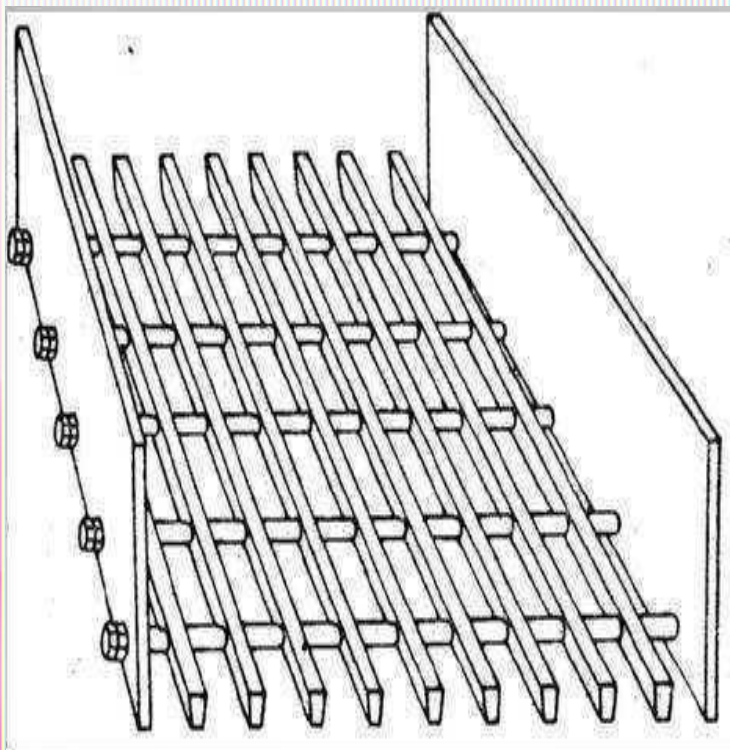


3 СТАДИЯ
КОНУСНАЯ ДРОБИЛКА
МЕЛКОГО ДРОБЛЕНИЯ
КСД-1750Гр



ГРОХОТА

КОЛОСНИКОВЫЙ
ГРОХОТ КГ

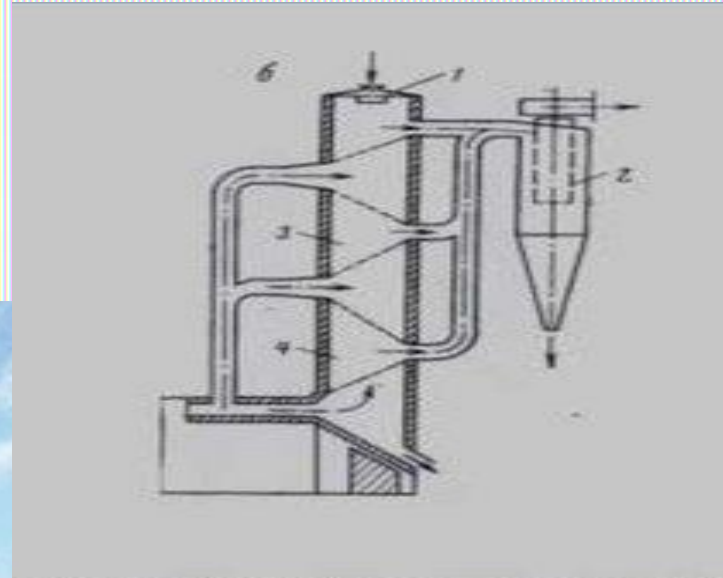


ГРОХОТ
ИНЕРЦИОННЫЙ
СРЕДНЕГО ТИПА
ГИС-52

ПРУТКОВЫЙ ГРОХОТ
ПГ- 500



КОРПУС СУШКИ



ВЕРТИКАЛЬНАЯ ШАХТНАЯ ПЕЧЬ

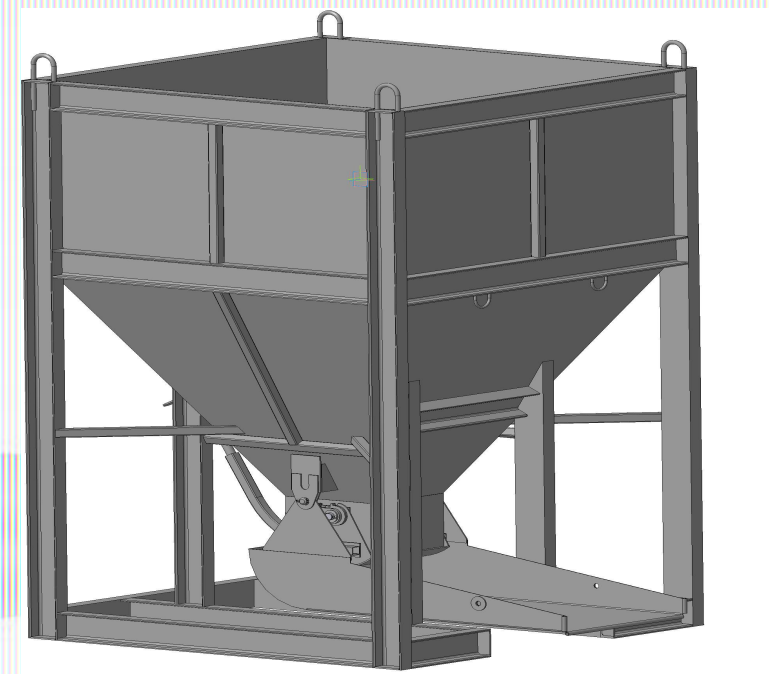
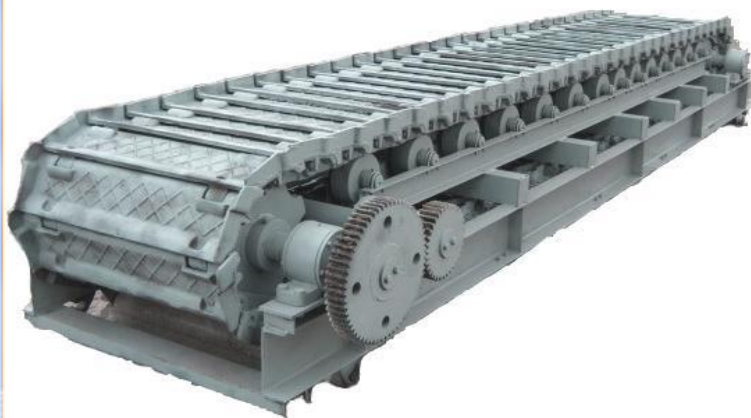
- РАЗМЕР 2*2*18 М,
- ПРЯМОТОЧНАЯ-ПРОТИВОТОЧНАЯ (КОМБИНИРОВАННАЯ) СИСТЕМА СУШКИ,
- ПРОИЗВОДИТЕЛЬНОСТЬ 90-100 Т/Ч,
- ВЫХОД РУДЫ, ПОСТУПАЮЩЕЙ НА СУШКУ 40-60%.

ВСПОМОГАТЕЛЬНОЕ ОБОРУДОВАНИЕ



ЛЕНТОЧНЫЙ
КОНВЕЙЕР

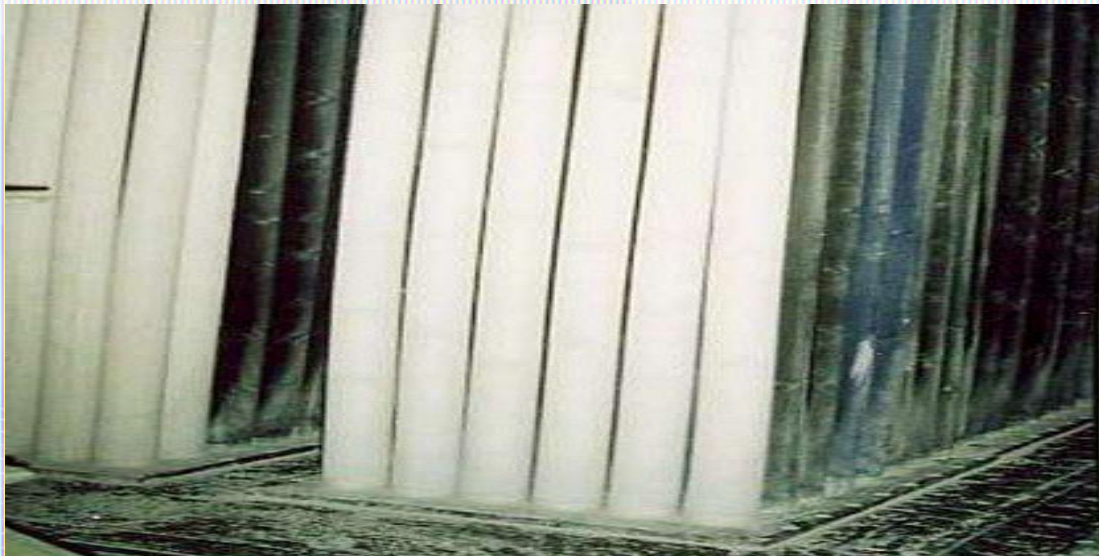
ПЛАСТИНЧАТЫЙ
ПИТАТЕЛЬ



БУНКЕРНЫЕ
УСТРОЙСТВА

ВОЗДУШНОЕ ХОЗЯЙСТВО

РУКАВНЫЕ ФИЛЬТРЫ ФРМ-4140
РАБОЧАЯ ПОВЕРХНОСТЬ
2072 КВ.М
ЭФФЕКТИВНОСТЬ
УЛАВЛИВАНИЯ ПЫЛИ 99%



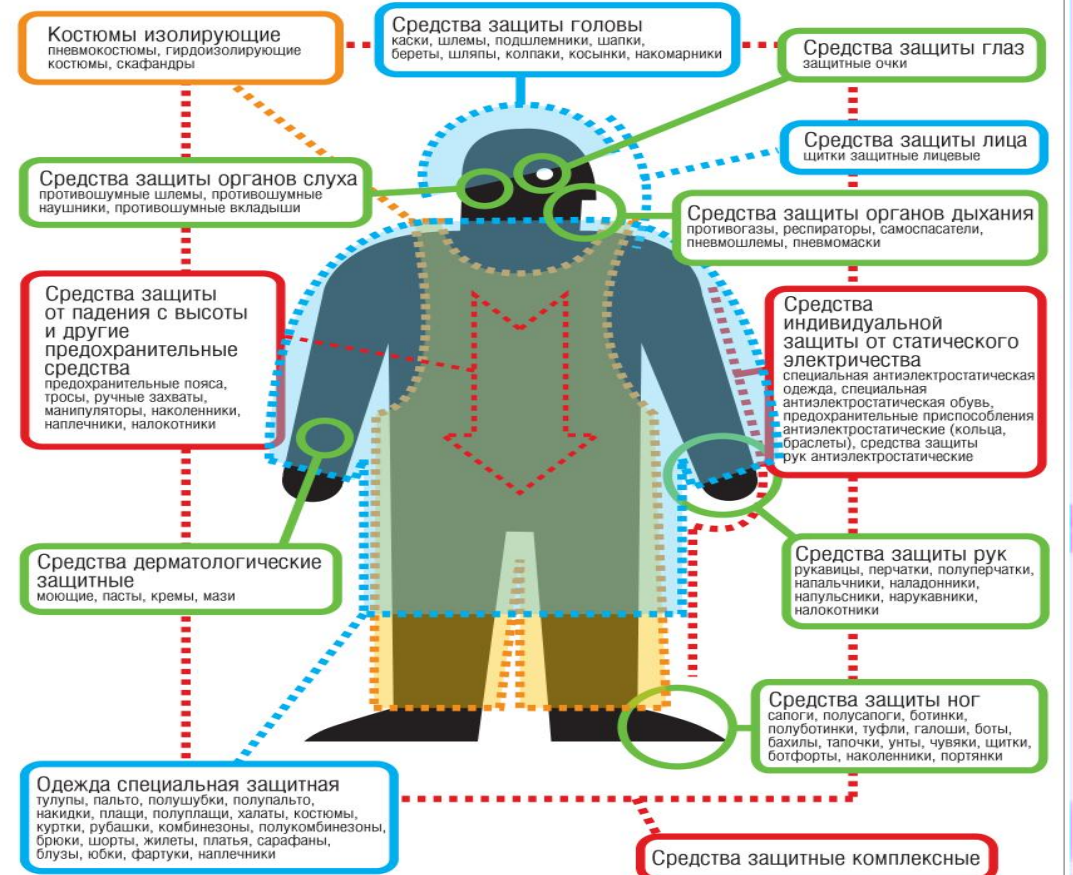
ВЕНТИЛЯТОРЫ
ДВУХСТОРОННЕГО
ВСАСЫВАНИЯ **ВА 21*2**

ТЕХНИКА БЕЗОПАСНОСТИ

Инструктажи

- **Вводный** (проводится с вновь поступившими на работу). Проводят инженеры по ОТ. Включает в себя общие сведения о предприятии, общие меры безопасности. Делается запись в журнале вводного инструктажа.
- **Первичный** на рабочем месте (проводит мастер). Сведения об оборудовании на конкретном рабочем месте, мастер должен осуществлять контроль до 14 дней, запись в журнале.
- **Повторный** (проводит мастер). Напоминает те же меры безопасности не реже чем раз в полгода, запись в журнале.
- **Внеплановый** (проводит мастер) после несчастных случаев, изменения правил по ОТ, изменения оборудования, запись в журнале.
- **Целевой** (проводит мастер), если работы выполняются по наряду-допуску (работы с повышенной опасностью), выполнение работ не по специальности (субботник), при ликвидации последствий аварии, проведение экскурсии на предприятии.

РАБОТОДАТЕЛЬ ОБЯЗАН ОБЕСПЕЧИТЬ ПРИМЕНЕНИЕ СРЕДСТВ ИНДИВИДУАЛЬНОЙ ЗАЩИТЫ РАБОТНИКОВ



ПОЖАРНАЯ БЕЗОПАСНОСТЬ

ДЕСЯТЬ ПРАВИЛ ПРОТИВОПОЖАРНОЙ БЕЗОПАСНОСТИ

1 КУРИ В ОТВЕДЕННОМ МЕСТЕ

2 НЕ ПОЛЬЗУЙСЯ САМОДЕЛЬНЫМИ ЭЛЕКТРОПРИБОРАМИ

3 НЕ РАЗЖИГАЙ ОГОНЬ НА ТЕРРИТОРИИ ПРЕДПРИЯТИЯ

4 НЕ ОТОГРЕВАЙ ТРУБЫ ОТКРЫТЫМ ОГОНЕМ

5 ПРИЧИНЫ ПОЖАРА

ПОВРЕЖДЕННАЯ ИЗОЛЯЦИЯ НЕИСПРАВНАЯ ЭЛЕКТРОПРОВОДКА

6 УМЕЙ ПОЛЬЗОВАТЬСЯ ОГНЕТУШИТЕЛЕМ

7 ПРИ ЭВАКУАЦИИ НЕ ДОПУСКАЙ ПАНИКИ

8 НЕ ЗАГРОМАЖДАЙ ПУТИ ЭВАКУАЦИИ

9 ПРИ ЗАГОРАНИИ ЭЛЕКТРОУСТАНОВОК ПОД НАПРЯЖЕНИЕМ ГАСИ ПЛАМЯ УГЛЕКИСЛОТНЫМИ ОГНЕТУШИТЕЛЯМИ

10 СОБЛЮДАЙ ПРОТИВОПОЖАРНЫЙ РЕЖИМ ПРЕДПРИЯТИЯ

ПОЖАРНАЯ БЕЗОПАСНОСТЬ

ОСНОВНЫЕ ПРИЧИНЫ ВОЗНИКНОВЕНИЯ ПОЖАРОВ:

- неосторожное обращение с огнем, -несоблюдение правил эксплуатации производственного оборудования и электрических устройств, -нарушение технологического процесса

ОБЯЗАННОСТИ РАБОТНИКОВ ПРЕДПРИЯТИЯ

- соблюдать требования пожарной безопасности и поддерживать противопожарный режим;
- выполнять меры предосторожности с легковоспламеняющимися жидкостями и горючими веществами;
- загромождать какими-либо предметами входы, выходы, проходы, первичные средства пожаротушения, электрические шкафы, рубильники;
- эксплуатировать исправное электрооборудование;
- оставлять без присмотра работающее оборудование;
- применять нестандартные (самодельные) нагревательные приборы;
- проводить уборку помещений с применением легковоспламеняющихся и горючих жидкостей

РАБОТНИКИ ПРЕДПРИЯТИЯ НЕСУТ ОТВЕТСТВЕННОСТЬ ЗА НЕВЫПОЛНЕНИЕ ТРЕБОВАНИЙ ПОЖАРНОЙ БЕЗОПАСНОСТИ В УСТАНОВЛЕННОМ ЗАКОНОДАТЕЛЬСТВОМ ПОРЯДКЕ.

ПЕРВИЧНЫЕ СРЕДСТВА ПОЖАРОТУШЕНИЯ

УГЛЕКИСЛОТНЫЕ ОГНЕТУШИТЕЛИ
 ПРЕДНАЗНАЧЕНЫ для тушения загораний различных веществ и материалов, электроустановок под напряжением до 1000 В, двигателей внутреннего сгорания, горючих жидкостей
ЗАПРЕЩАЕТСЯ тушить материалы, горение которых происходит без доступа воздуха

РУЧНЫЕ

ПРИНЦИП ДЕЙСТВИЯ: Основан на вытеснении воздуха углекислым газом. При сжатии углекислого газа в сифонной трубке происходит расширение и выделение жидкого углекислого газа. Температура газа (до -78°С) понижается. Углекислота, попадая на горящие вещества, охлаждает их и вытесняет кислород.

Жаромостоемкость	ОП-2(3)	ОП-4(5)	ОП-5	ОП-6
Максимальная температура, °С	5	49	3,5	5,6
Максимальная температура, °С	5	85	13,5	2,0
Максимальная температура, °С	1,0	2,5	0	1,5
Средняя температура, °С	1,73	7,32	1,08	1,1
Средняя температура, °С	0	0	1	1

ПОРОШКОВЫЕ ОГНЕТУШИТЕЛИ
 ПРЕДНАЗНАЧЕНЫ для тушения пожаров и загораний нефтепродуктов, ЛВЖ и ЛК, растворителей, твердых веществ, а также электроустановок под напряжением до 1000 В

ЗАКАЧНЫЕ

ПРИНЦИП ДЕЙСТВИЯ: Рабочий газ вытесняет порошок и выдувает его. При сжатии углекислого газа в сифонной трубке происходит расширение и выделение жидкого углекислого газа. Температура газа (до -78°С) понижается. Углекислота, попадая на горящие вещества, охлаждает их и вытесняет кислород.

ОП-5(3) ОП-50(3)

ПРИВЕДЕНИЕ В ДЕЙСТВИЕ РУЧНОГО ОГНЕТУШИТЕЛЯ

ПРИВЕДЕНИЕ В ДЕЙСТВИЕ ЗАКАЧНОГО ОГНЕТУШИТЕЛЯ

ВНУТРЕННИЙ ПОЖАРНЫЙ КРАН

ПРЕДНАЗНАЧЕН для тушения пожаров и загораний веществ и материалов, кроме электроустановок под напряжением

ДЕЙСТВИЯ ПРИ ПОЖАРЕ

- 1 Место хранения ключа
- 2 Пути дистанционного включения насоса-элеватора
- 3 Пожарный кран
- 4 Пожарный рукав
- 5 Ствол

ПОЖАРНЫЙ ШИТ

Внешний осмотр кранов 2 раз в год. Проверка с пуском воды 1 раз в год.

ПРЕДНАЗНАЧЕН для размещения первичных средств пожаротушения, неавтоматизированного инструмента и пожарного инвентаря в производственных и складских помещениях, не оборудованных внутренними противопожарными водопроводами и автоматическими установками пожаротушения на территории предприятий, не имеющих зданий (сооружений), наружных технологических установок на расстоянии более 100 м от наружных пожарных гидрантов.

КОМПЛЕКТУЕТСЯ согласно действующим «Правилам пожарной безопасности в Украине» в зависимости от типа шита и класса пожара

ИСПОЛЬЗОВАТЬ ПРОТИВОПОЖАРНОЕ ОБОРУДОВАНИЕ ДЛЯ НУЖД НЕ СВЯЗАННЫХ С ПОЖАРОМ, ЗАПРЕЩАЕТСЯ!

ПОМНИТЕ, ЧТО ВЫПОЛНЕНИЕ ТРЕБОВАНИЙ ПОЖАРНОЙ БЕЗОПАСНОСТИ ЭТО ЗАЛОГ ВАШЕЙ БЕЗОПАСНОСТИ!!!

ОПРОБОВАНИЕ И КОНТРОЛЬ

ОСНОВНЫЕ ПОКАЗАТЕЛИ ДЛЯ КОНТРОЛЯ:

- КОЛИЧЕСТВО ПЕРЕРАБОТАНОЙ РУДЫ;
- СОДЕРЖАНИЕ И КАЧЕСТВО АСБЕСТА В РУДЕ И ХВОСТАХ;
 - ВЛАЖНОСТЬ РУДЫ;
- СИТОВОЙ СОСТАВ ПРОДУКТОВ ДРОБЛЕНИЯ;
 - КАЧЕСТВО ГОТОВОЙ ПРОДУКЦИИ.

ЦЕЛЬ ОПРОБОВАНИЯ:

- ИЗУЧЕНИЕ СОСТАВА СЫРЬЯ И ПРОДУКТОВ ОБОГАЩЕНИЯ;
 - НАБЛЮДЕНИЕ ЗА ПРАВИЛЬНОЙ РАБОТОЙ ТЕХНОЛОГИЧЕСКОГО ПРОЦЕССА;
 - АНАЛИЗ РАБОТЫ ФАБРИКИ.

СПЕЦИАЛЬНАЯ ЧАСТЬ

РАЗРАБОТКА
ТЕХНОЛОГИЧЕСКОЙ
СХЕМЫ
ПОЛУЧЕНИЯ
ЩЕБНЯ
ФРАКЦИИ 20-40



ТРЕБОВАНИЯ НОРМАТИВНО-ТЕХНИЧЕСКОЙ ДОКУМЕНТАЦИИ

КАЧЕСТВО ВЫРАБАТЫВАЕМОГО ЩЕБНЯ ФРАКЦИИ 20-40 ММ
СООТВЕТСТВУЕТ ГОСТ 8267-93 "ЩЕБЕНЬ И ГРАВИЙ ИЗ
ПЛОТНЫХ ГОРНЫХ ПОРОД ДЛЯ СТРОИТЕЛЬНЫХ РАБОТ"



ОСНОВНЫЕ МЕТОДЫ ИСПЫТАНИЙ:

- Определение зернового состава;
- Определение содержания пылевидных и глинистых веществ;
- Определение зерен пластинчатой и игловатой формы;
- Определение истираемости;
- Определение морозостойкости;
- Определение влажности;
- Определение предела прочности;
- Определение содержания свободного волокна;
- Определение содержания зерен слабых пород;
- Определение содержания дробленных зерен;
- Определение насыпной плотности.

ЭКОНОМИЧЕСКАЯ ЧАСТЬ

Себестоимость 1 т щебня фракции 20-40 мм составляет 236,2 рублей.

Цена, по которой предприятие реализует данную продукцию, составляет 500 рублей.

Следовательно производство щебня фракции 20-40 экономически выгодно, так как с реализацией щебня снижается себестоимость одной тонны товарного асбеста.

СПАСИБО ЗА ВНИМАНИЕ!

