

# Основы программирования

# **МЕТОДЫ ПРОГРАММИРОВАНИЯ ОБРАБОТКИ НА СТАНКАХ С ЧПУ**

- 1. Ручное программирование**
- 2. Программирование на стойке системы ЧПУ**
- 3. Программирование при помощи САМ-систем**

Ручное программирование	Программирование на стойке системы ЧПУ	Программирование при помощи САМ-систем.
<p>Трудоемко, но необходимо. Применяется в следующих случаях:</p> <ul style="list-style-type: none"> <li>• изготавливаемые детали предельно просты;</li> <li>• при изготовлении изделий ограниченной номенклатуры;</li> <li>• потребность коррекции кадров УП, вследствие обнаружения ошибок на этапе верификации;</li> <li>• коррекция кадров УП после ряда первых пробных прогонов на</li> </ul>	<p>Системы диалогового-графического проектирования предназначены для автоматизации программирования определенного типа обработки на определенном оборудовании. Применяются в следующих случаях:</p> <ul style="list-style-type: none"> <li>• модели рассчитаны только на ручной ввод управляющей программы;</li> <li>• предприятия, использует ограниченное число наемных рабочих и выпускает широкий</li> </ul>	<p>САМ-системы облегчают труд технолога-программиста в трех главных направлениях:</p> <ul style="list-style-type: none"> <li>• избавляют от необходимости проводить математические вычисления вручную;</li> <li>• позволяют создавать на одном базовом языке управляющие программы для различного оборудования с ЧПУ; обеспечивают типовыми функциями, автоматизирующими ТВ или иную</li> </ul>

# Структура управляющей

## программы

Каждая управляющая программа должна начинаться символом «Начало программы» (%), после которого должен стоять символ «Конец кадра», а затем кадр с соответствующим номером. Для современных систем ЧПУ это требование необязательно.

Каждый кадр представляет собой последовательность слов (адресов).

Первым словом любого кадра является номер кадра (N).

Каждое слово в кадре управляющей программы должно состоять из:

- символа адреса (латинская прописная буква);
- математического знака «Плюс» или «Минус» (при необходимости);
- последовательности цифр.

# Значения символов адресов

<b>C</b>	Угол поворота вокруг оси Z	<b>O</b>	Не определен
<b>D</b>	Вторая функция инструмента	<b>P</b>	Третичная длина перемещения, параллельного оси X
<b>E</b>	Вторая функция подачи	<b>Q</b>	Третичная длина перемещения, параллельного оси Y
<b>F</b>	Первая функция подачи	<b>R</b>	Перемещение на б. х. по оси Z или третичная длина перемещения, параллельного оси Z
<b>G</b>	Подготовительная функция	<b>S</b>	Функция главного движения
<b>H</b>	Не определен	<b>T</b>	Первая функция инструмента
<b>I</b>	Параметр интерполяции или шаг резьбы параллельно оси X	<b>U</b>	Вторичная длина перемещения, параллельного оси X
<b>J</b>	Параметр интерполяции или шаг резьбы параллельно оси Y	<b>V</b>	Вторичная длина перемещения, параллельного оси Y
<b>K</b>	Параметр интерполяции или шаг резьбы параллельно оси Z	<b>W</b>	Вторичная длина перемещения, параллельного оси Z
<b>L</b>	Не определен	<b>X</b>	Первичная длина перемещения, параллельного оси X
<b>M</b>	Вспомогательная функция	<b>Y</b>	Первичная длина перемещения, параллельного оси Y
<b>N</b>	Номер кадра	<b>Z</b>	Первичная длина перемещения, параллельного

# Положение десятичной запятой

Слова в управляющей программе должны быть записаны одним из двух способов:

- без использования десятичного знака (подразумеваемое положение десятичной запятой);
- с использованием десятичного знака (явное положение десятичной запятой).

# Положение десятичной запятой

- Подразумеваемое положение десятичной запятой определено в характеристиках формата конкретного УЧПУ.
- При записи слов с использованием десятичного знака могут быть опущены незначащие нули, стоящие до и (или) после знака.

Например: X.03 означает размер 0,03 мм по оси X;  
X 1030. означает размер 1030,0 мм по оси X.

- При записи слов с подразумеваемой десятичной запятой с целью сокращения количества информации рекомендуется опускать нули, стоящие перед первой значащей цифрой (ведущие нули).

# Значения управляющих символов и знаков

Символ	Значение
Наимен.	
ГТ	Символ, управляющий перемещением действующей позиции печати в следующую, заранее определенную знаковую позицию на той же строке. Предназначен для управления устройствами печати при распечатке управляющей программы. УЧПУ не воспринимается
Табуляция	
ПС	Символ, обозначающий конец кадра управляющей программы
Конец кадра	
%	Знак, обозначающий начало управляющей программы
Начало программы	
(	Знак, обозначающий, что следующая за ним информация не должна обрабатываться на станке
скобка левая	
)	Знак, обозначающий, что следующая за ним информация должна обрабатываться на станке
скобка правая	



# Значения управляющих символов и знаков

Символ	Значение
Наимен.	
+	Математический знак
Плюс	
-	Математический знак
Минус	
.	Десятичный знак
Точка	
/	Знак, обозначающий, что следующая за ним информация до первого символа «Конец кадра» может обрабатываться или не обрабатываться на станке (в зависимости от положения органа управления на пульте управления УЧПУ). Когда этот знак стоит перед символа-ми «Номер кадра» и «Главный кадр» он действует на целый кадр УП
Пропуск кадра	
:	Знак, обозначающий главный кадр управляющей программы
Главный кадр	

# Правила составления

## программы

- Управляющую программу рекомендуется составлять таким образом, чтобы в кадре записывалась только та геометрическая, технологическая и вспомогательная информация, которая меняется по отношению к предыдущему кадру.
- Любая группа символов, не подлежащая обработке на станке, должна быть заключена в круглые скобки. Внутри скобок не должны применяться символы «Начало программы» и «Главный кадр».

*Например, группа символов, заключенная в скобки, может быть выведена на дисплей и служить в качестве указаний оператору:*

*N020 T1 M6 (проверить в позиции №1 сверло Ø20 мм)*

- Управляющая программа должна заканчиваться символом «Конец программы» (M02) или «Конец информации» (M30). Информация, помещенная после символа «Конец информации», не воспринимается УЧПУ.

# Структура кадров

Информационные слова в кадре рекомендуется записывать в следующей последовательности:

- слово (или слова) «Подготовительная функция»;
- слова «Размерные перемещения», которые рекомендуется записывать в последовательности символов X, Y, Z, U, V, W, P, Q, R, A, B, C;
- слова «Параметр интерполяции или шаг резьбы» I, J, K;
- слово (или слова) «Функция подачи», которое относится только к определенной оси и должно следовать непосредственно за словами «Размерное перемещение» по этой оси. Слово «Функция подачи», относящиеся к двум и более осям, должны следовать за последними словами «Размерное перемещение», к которым они относятся;
- слова «Функция главного движения»;
- слово (или слова) «Функция инструмента»;
- слово (или слова) «Вспомогательная функция».

В пределах одного кадра управляющей программы не должны повторяться слова «Размерные перемещения» и «Параметр интерполяции или шаг резьбы».

В пределах одного кадра управляющей программы не должны использоваться слова «Подготовительная функция», входящие в одну группу.

# Структура слов. Размерные

## слова

- Для указания линейных перемещений используются слова X, Y, Z. Если на станке имеется несколько суппортов, то для указания перемещений второго суппорта по осям используются адреса U, V, W соответственно, для третьего – P, Q, R.
- Все линейные перемещения выражены в миллиметрах и их десятичных долях.
- Для указания угловых перемещений используются адреса A, B, C. Адрес A задает величину поворота вокруг оси X и т. д.
- Все угловые размеры должны быть выражены в радианах (или в градусах). Допускается угловые размеры выражать в десятичных долях оборота.
- Если УЧПУ допускает задание размеров в абсолютных значениях, положительных или отрицательных, в зависимости от начала системы координат, то математический знак («Плюс» или «Минус») является составной частью слова «Размерное перемещение» и должен предшествовать первой цифре каждого размера.
- Если УЧПУ допускает задание размеров в приращениях, то математический знак («Плюс» или «Минус») должен предшествовать первой цифре каждого размера, указывая направление перемещения.

# Структура слов. Функция подачи и главного движения

- Скорость подачи указывается словом F, скорость главного движения указывается адресом S и должны кодироваться числом, количество разрядов которого должно быть указано в формате конкретного УЧПУ.
- Выбор типа подачи должен осуществляться одной из следующих подготовительных функций: «Подача в функции обратной времени» (G93); «Подача в минуту» (G94); «Подача на оборот» (G95).
- Выбор вида функционирования главного движения (там, где это необходимо) должен осуществляться одной из следующих подготовительных функций: «Постоянная скорость резания» (G96); «Обороты в минуту» (G97).
- Существует два основных метода указания величины подачи и скорости: путем указания кода (F22 – подача 0,5 мм/об) и в явном виде (F0,5).

# Структура слов. Функция инструмента

- Слово «Функция инструмента» (Т) используется для выбора инструмента.
- Допускается использовать эти слова для коррекции (или компенсации) инструмента. В этом случае, слова «Функция инструмента» будут состоять из двух групп цифр (Т 01 01). Первая группа цифр используется для выбора инструмента, вторая – для коррекции инструмента.
- Если для записи коррекции (компенсации) инструмента используется другой адрес, рекомендуется использовать символ D или H.
- Количество цифр, следующих за адресами Т, D и H должно быть указано в формате конкретного УИПУ

# Структура слов. Кодирование подготовительных функции

- Подготовительные функции указывают системе ЧПУ особенности выполняемых в данном и последующих кадрах перемещений. Перечень основных подготовительных функций представлен в табл.

## Кодирование подготовительных функций

Подготовительная функция	Функция действует		Наименование/Значение
	до следующей функции, обозначенно		
G00	A		<b>Быстрое позиционирование.</b> Перемещение в запрограммированную точку с максимальной скоростью (например, с наибольшей скоростью подачи). Предварительно запрограммированная скорость перемещения игнорируется, но не отменяется. Перемещения по осям координат могут быть нескоординированы
G01	A		<b>Линейная интерполяция.</b> Вид управления, при котором обеспечивается постоянное отношение между скоростями по осям координат, пропорциональное отношению между расстояниями, на которые должен переместиться исполнительный орган станка по двум или более осям координат одновременно. При прямоугольной системе координат перемещение происходит по прямой линии
G02	A		<b>Круговая интерполяция, движение по часовой стрелке.</b> Вид контурного управления для получения дуги окружности, при котором векторные скорости по осям координат, используемые для образования дуги, изменяются устройством управления
G03	A		<b>Круговая интерполяция, движение против часовой стрелки</b>
G04		X	<b>Пауза.</b> Указание о временной задержке, конкретное значение которой задается в управляющей программе или другим способом. Применяется для выполнения тех или иных операций, протекающих известное время и не требующих ответа о выполнении



G05			<b>Не определена</b>
G06	A		<b>Параболическая интерполяция.</b> Вид контурного управления для получения дуги параболы, при котором векторные скорости по осям координат, используемые для образования этой дуги, изменяются устройством управления
G07			<b>Не определена</b>
G08		X	<b>Разгон.</b> Автоматическое увеличение скорости перемещения в начале движения до запрограммированного значения
G09		X	<b>Торможение.</b> Автоматическое уменьшение скорости перемещения относительно запрограммированной при приближении к запрограммированной точке
G10 - G16			<b>Не определены</b>
G17	C		<b>Выбор плоскости XY</b> Задание плоскости таких функций, как круговая интерполяция, коррекция на фрезу и других
G18	C		<b>Выбор плоскости ZX</b>
G19	C		<b>Выбор плоскости YZ</b>
G20 –G32			<b>Не определены</b>
G33	A		<b>Нарезание резьбы</b>
G34	A		<b>Нарезание резьбы с увеличивающимся шагом</b>
G35	A		<b>Нарезание резьбы с уменьшающимся шагом</b>
G36 –G39			<b>Постоянно не определены</b>
G40	B		<b>Отмена коррекции инструмента</b>
G41	B		<b>Коррекция на фрезу – левая.</b> Коррекция на фрезу при контурном управлении. Используется, когда фреза находится слева от обрабатываемой поверхности, если смотреть от фрезы в направлении ее движения относительно заготовки

G90	M		<b>Абсолютный размер.</b> Отсчет перемещения производится относительно выбранной нулевой точки
G91	M		<b>Размер в приращениях.</b> Отсчет перемещения производится относительно предыдущей запрограммированной точки
G92		X	<b>Установка абсолютных накопителей положения.</b> Изменение состояния абсолютных накопителей положения. При этом движения исполнительных органов не происходит
G93	K		<b>Скорость подачи в функции, обратной времени.</b> Указание, что число, следующее за адресом F, равно обратному значению времени в минутах, необходимому для отработки кадра
G94	K		<b>Подача в минуту</b>
G95	K		<b>Подача на оборот</b>
G96	L		<b>Постоянная скорость резания.</b> Указание, что число, следующее за адресом S, равно скорости резания в метрах в минуту. При этом скорость шпинделя регулируется автоматически с целью поддержания запрограммированной скорости резания
G97	L		<b>Обороты в минуту.</b> Указание, что число, следующее за адресом S, равно скорости шпинделя в оборотах в минуту
G98 - G99			<b>Не определена</b>

# Структура слов. Кодирование вспомогательных функций

- Наряду с подготовительными функциями существуют и вспомогательные функции служащие для управления электроавтоматикой станка. Перечень и назначение вспомогательных функций представлены в табл.

	Наименование	Значение
M00	Программируемый останов	Останов без потери информации по окончании отработки соответствующего кадра. После выполнения команд происходит останов шпинделя, охлаждения, подачи. Работа по программе возобновляется нажатием кнопки
M01	Останов с подтверждением	Функция аналогична M00, но выполняется только при предварительном подтверждении с пульта управления
M02	Конец программы	Указывает на завершение отработки управляющей программы и приводит к останову шпинделя, подачи и выключению охлаждения после выполнения всех команд в кадре. Используется для приведения в исходное состояние УЧПУ и (или) исходное положение исполнительных органов станка
M03	Вращение шпинделя по часовой стрелке	Включает шпиндель в направлении, при котором винт с правой нарезкой, закрепленный в шпинделе, входит в заготовку
M04	Вращение шпинделя против часовой стрелки	Включает шпиндель в направлении, при котором винт с правой нарезкой, закрепленный в шпинделе, выходит из заготовки
M05	Останов шпинделя	Останов шпинделя наиболее эффективным способом. Выключение охлаждения
M06	Смена инструмента	Команда на смену инструмента вручную или автоматически (без поиска инструмента). Может автоматически отключать шпиндель и охлаждение
M07	Включение охлаждения № 2	Включение охлаждения № 2 (например, масляным туманом)
M08	Включение охлаждения № 1	Включение охлаждения № 1 (например, жидкостью)
M09	Отключение охлаждения	Отменяет M07, M08
M10	Зажим	Относится к работе с зажимным приспособлением подвижных органов станка
M11	Разжим	То же
M19	Останов шпинделя в заданной позиции	Вызывает останов шпинделя при достижении им определенного углового положения

M30	Конец информации	Приводит к останову шпинделя, подачи и выключению охлаждения после выполнения всех команд в данном кадре. Используется для установки в исходное состояние УЧПУ и (или) исходное положение исполнительных органов станка. Установка в исходное положение УЧПУ включает в себя возврат к символу «Начало программы»
M49	Отмена ручной коррекции	Функция, указывающая на отмену ручной коррекции скорости подачи и (или) скорости главного движения и о возвращении этих параметров к запрограммированным значениям
M59	Постоянная скорость шпинделя	Поддержание постоянным текущего значения скорости шпинделя независимо от перемещения исполнительных органов станка и задействованной функции G 96

# Действие вспомогательных функций

Вспомогательная функция	Функция начинает действовать		Функция действует	
	до начала перемещения, запрограммированного в данном кадре	после выполнения перемещения в данном кадре	до отмены (или замены) соответствующей вспомогательной функции	только в том кадре, в котором она записана
M00		X		X
M01		X		X
M02		X		X
M03	X		X	
M04	X		X	
M05		X	X	
M06				X
M07	X		X	
M08	X		X	
M09		X	X	
M10	X		X	
M11	X		X	
M12-M18				
M19		X	X	
M20-M29				
M30		x		X
M31-M47				
M48		X	X	
M49	X		X	
От M50 до M57				
M58	X		X	
M59	X		X	
M60-M99				

# ПОРЯДОК РАЗРАБОТКИ УП

На первом этапе устанавливаются:

- параметры заготовки, которую предстоит обработать;
- параметры детали, требуемые после обработки

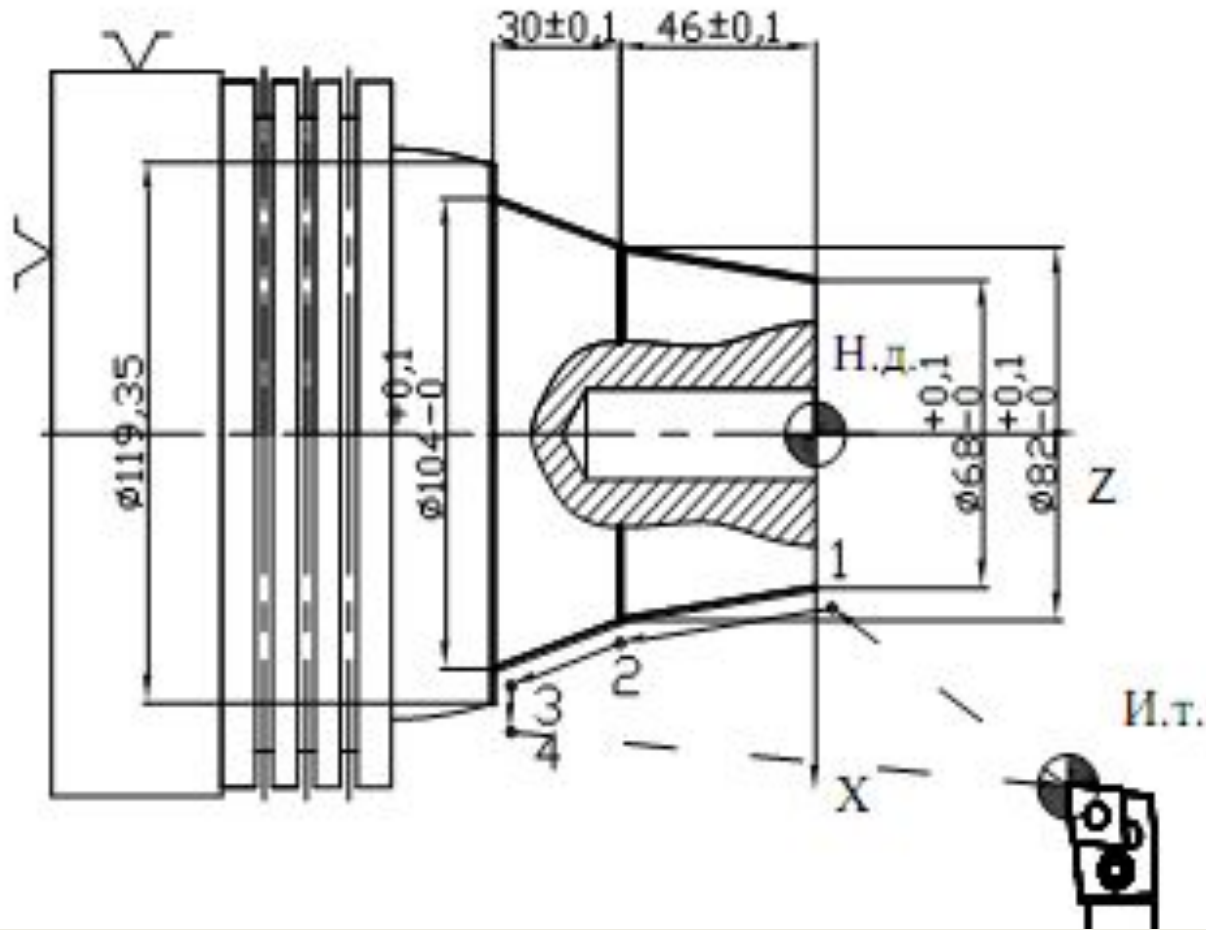
На втором этапе устанавливают технологию обработки:

- определяют состав переходов предстоящей обработки, устанавливают порядок выполнения переходов;
- выясняют тип применяемых режущего и вспомогательного инструментов, их геометрические и механические характеристики;
- определяют режимы резания (подачу, скорость резания).

На третьем этапе определяют траектории перемещений каждого инструмента – строят схемы движения инструментов, определяют координаты точек (устанавливают положение нуля детали, исходной точки, опорных точек) и порядок обхода их инструментом

На четвертом заключительном этапе выполняют кодирование и запись УП, верификацию и отладку.

# Траектории перемещения инструмента



№ точки	X	Z
И.т.	140	60
1	67,695	1
2	82	- 46
3	104	- 76
4	122	- 76

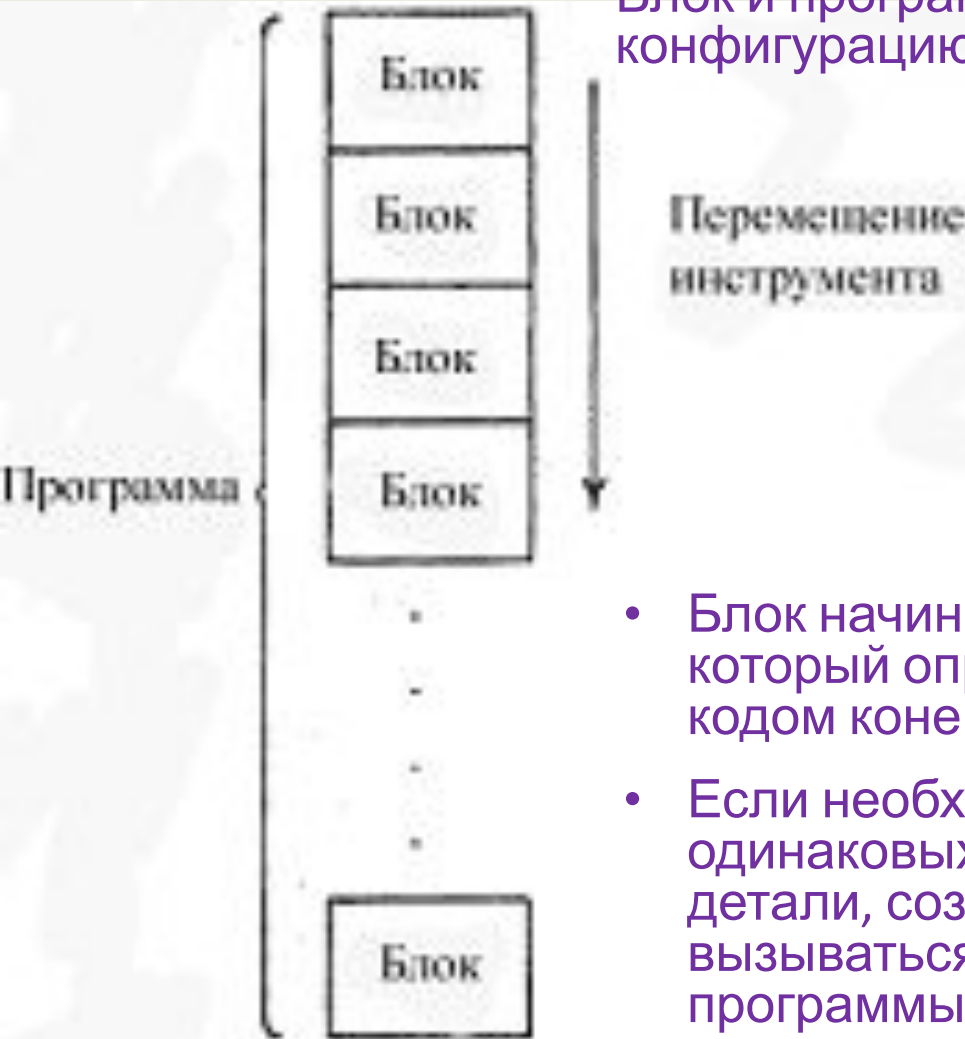


ПРОГРАММИРОВАНИЕ  
ТОКАРНОЙ ОБРАБОТКИ НА  
СТАНКАХ, ОСНАЩЕННЫХ  
СИСТЕМОЙ FANUC21i



# КОНФИГУРАЦИЯ ПРОГРАММЫ

Блок и программа имеют следующую конфигурацию:



1 Блок

N... G.. X.. Z.. M.. S.. T.. ;

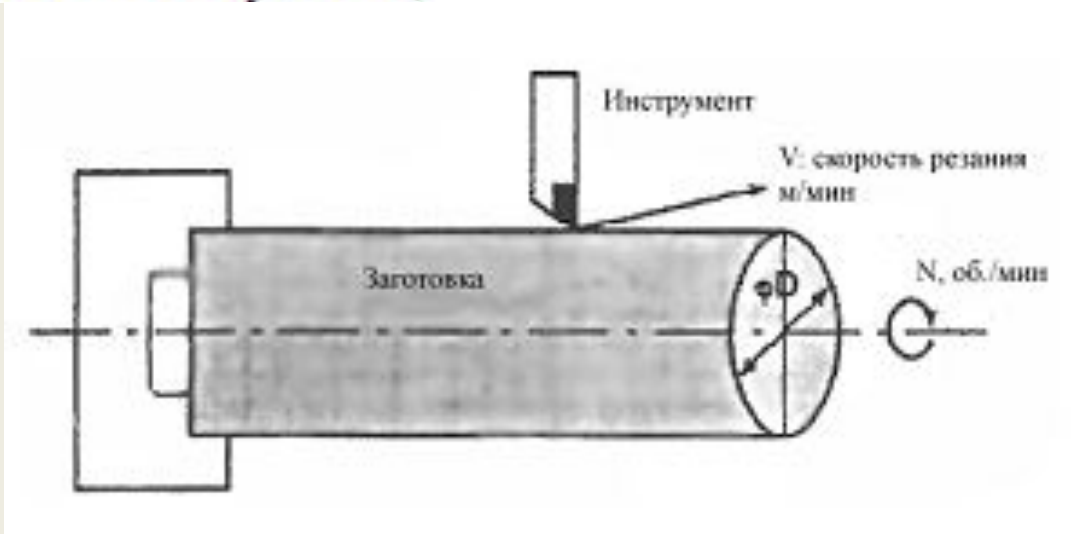
где N - номер последовательности;  
S.. - подготовительная функция;  
X.. Z.. - размеры;  
M. - дополнительная функция;  
S.. - функция шпинделя;  
T.. - функция инструмента;  
; - конец блока.

- Блок начинается с номера последовательности, который определяет блок и заканчивается кодом конец блока.
- Если необходимо выполнить несколько одинаковых видов обработки в разных местах детали, создается подпрограмма. Она будет вызываться нужное число раз из основной программы. После завершения выполнения подпрограммы, управление будет возвращаться в основную программу после команды вызова подпрограммы

# ЗАДАНИЕ РЕЖИМОВ РЕЗАНИЯ

## *Пример:*

*Имеется деталь диаметром 200 мм, необходимо провести обработку со скоростью резания 300 м/мин. Скорость шпинделя примерно 478 об/мин, вычисляется по формуле  $N = 1000v/D$ . Необходимо дать следующую команду: S478;*



Скорость обработки  $v$  может быть указана явно в м/мин. Даже при изменении диаметра детали скорость обработки останется неизменной. Эта функция называется контроль постоянной скорости обработки поверхности.

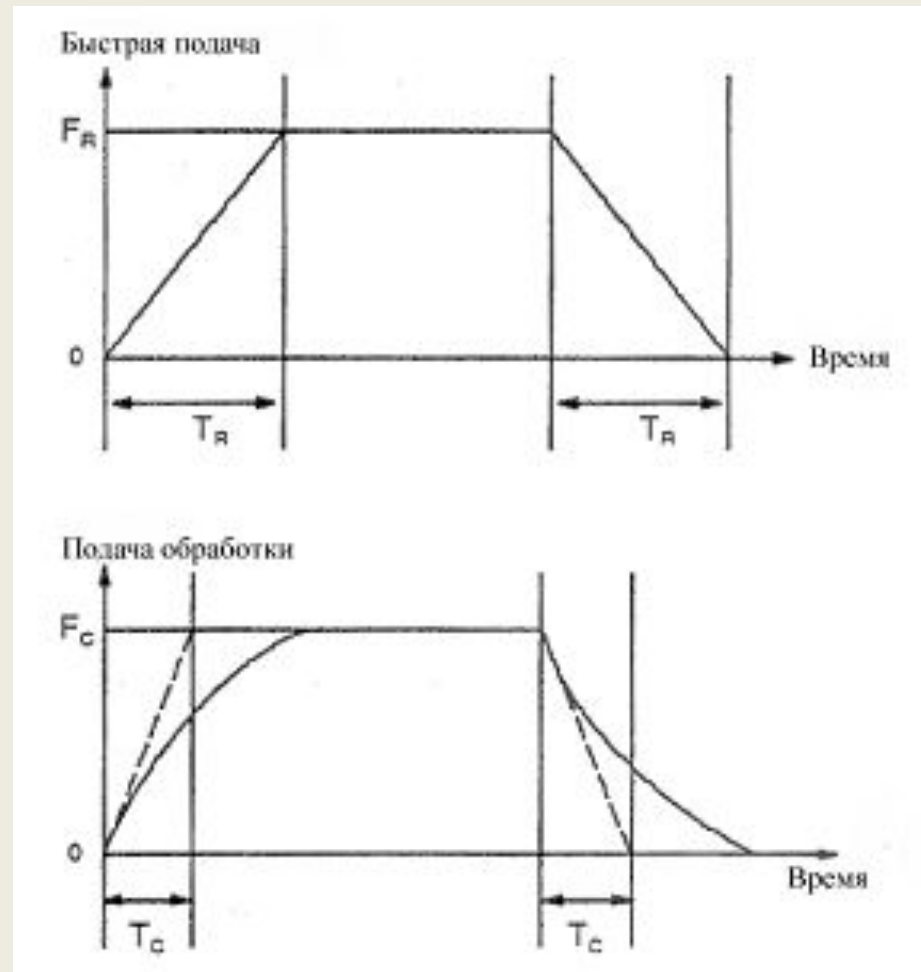
# ЗАДАНИЕ РЕЖИМОВ РЕЗАНИЯ

Функции подачи контролируют скорость перемещения инструмента. Возможны два типа подачи:

1. Быстрая подача (с помощью команды G00 инструмент перемещается с максимальной скоростью).

2. Подача обработки (инструмент перемещается с запрограммированной скоростью подачи).

Для предотвращения механического сотрясения, применяется автоматическое ускорение/ торможение в начале и конце перемещения.



Автоматическое ускорение/торможение ( $F_R$  - Быстрая подача,  $F_c$  - Подача обработки,  $T_R$ ,  $T_c$  - Ускорение / торможение)

# ФУНКЦИЯ ИНСТРУМЕНТА (Т ФУНКЦИЯ)

В блоке может находиться только один Т код. Команда выполняется одним из следующих способов:

1. Одновременное выполнение перемещения и Т команды.
2. Выполнение Т команды после выполнения перемещения.

Значение после Т кода обозначает нужный инструмент. Часть числа используется для определения номера офсета для указания величины компенсации инструмента.

Пример:

N1G00X100Z1400

N2T0313; (Инструмент 3, офсет 13)

N3X400Z1050;

Формат программы управления инструмента

Формат	Значение
O____;	Номер программы
G10L3;	Начало установки данных инструмента
P____L____;	P__ : Номер группы (1 – 128) L__ ; Время работы инструмента (1 – 9999)
T____;	1) T__ Номер инструмента
T____;	2) T__ Номер инструмента
.	.
P____L____;	Данные для следующей группы
T____;	.
T____;	.
.	.
G11;	Конец данных
M02(M30);	Конец программы

Инструменты классифицированы в несколько групп. Для каждой группы указано максимальное время работы инструмента. Каждый используемый инструмент, отработавший это время, будет заменен на другой предварительно назначенный инструмент из этой группы.

# ВСПОМОГАТЕЛЬНЫЕ ФУНКЦИИ

Существует два типа вспомогательных функции: вспомогательные M функции и вспомогательные функции V кода.

Если указана команда перемещения и вспомогательная функция в одном блоке, команда выполняется в одной из двух следующих последовательностей:

1. Одновременное выполнение перемещения и вспомогательной функции
2. Выполнение вспомогательной функции после выполнения перемещения.

Последовательность операции определяется производителем станка.

Все M-коды выполняются станком, за исключением M98, M99, M198, M-кодов вызова подпрограммы (параметры 6071 – 6079), и M-кода вызова произвольного макроса (параметры 6080 - 6089). См. документацию производителя станка.

# ВСПОМОГАТЕЛЬНЫЕ ФУНКЦИИ

- M02, M03 (конец программы). Обозначает конец основной программы, ЧПУ производит сброс. После программирования блока производится завершение программы, ЧПУ переходит в начало программы.
- M00 (остановка программы). Автоматическая работа останавливается после блока содержащего M00. Когда программа остановилась, все существующие модальные состояния функции остаются неизменными. Автоматическая работа может быть возобновлена запуском цикла.
- M01 (Опциональная остановка)
- M98 (Вызов подпрограммы) Этот код используется для вызова подпрограммы. Код и сигнал не посылаются.
- M99 (Конец подпрограммы) Этот код обозначает конец подпрограммы, управление передается основной программе. Код и сигнал не посылаются.
- M198 (Вызов подпрограммы) Этот код используется для вызова подпрограммы из внешнего файла. Код и сигнал не посылаются.

# ВСПОМОГАТЕЛЬНЫЕ ФУНКЦИИ

- В данной СЧПУ возможно использование до трех М-команд в блоке. При указании трех М-кодов в блоке, на станок подается три сигнала одновременно.
- Некоторые М-коды не могут находиться в одном блоке из-за механических ограничений. M00, M01, M02, M30, M98, M99, или M198 не могут находиться в одном блоке. Для указания этих М-кодов и М-кодов вызова программ с номером 9001 – 9009 и М-коды отключающие буферизирование, должны находиться в отдельных блоках.
- М-коды, предназначенные только для выдачи сигнала из ЧПУ в станок, могут быть указаны в одном блоке.

## *Пример*

*M40;*

*M50;*

*M60;*

*G28G9X0Z0;*

*M40M50M60;*

*G28G91X0Z0;*

# ПОДГОТОВИТЕЛЬНЫЕ ФУНКЦИИ (G ФУНКЦИИ)

Номер следующий после буквы G определяет функция команды для данного блока. G-коды делятся на два типа:

- не модальные – G-код эффективен только в данном блоке;
- модальные – G-код эффективен в других блоках той же группы

## *Пример*

*G01 и G00 модальные G-коды*

*G01 X\_;* \ |  
*Z\_;* | *G-код эффективен в этих блоках*  
*X\_;* /  
*G00Z\_;*



G код			Группа	Функция
A	B	C		
*G00	*G00	*G00	01	Быстрое перемещение
G01	G01	G01		Линейная интерполяция, по час. стр.
G02	G02	G02		Круговая интерполяция, по час. стр.
G03	G03	G03		Круговая интерполяция, против час. стр.
G04	G04	G04	00	Задержка
G05	G05	G05		Высокоскоростная обработка
G07	G07	G07	00	Интерполирование гипотетической оси
G07.1 (G107)	G07.1 (G107)	G07.1 (G107)	00	Цилиндрическая интерполяция
*G10	G10	G10		Программируемый ввод данных
G11	G11	G11		Отмена программируемого ввода данных
G12.1 (G112)	G12.1 (G112)	G12.1 (G112)	21	Режим интерполирование полярных координат
*G13.1 (G113)	*G13.1 (G113)	*G13.1 (G113)		Отмена режимы интерполирования полярных координат

G код			Группа	Функция
A	B	C		
G17	G17	G17	16	Выбор плоскости XY
*G18	*G18	*G18		Выбор плоскости ZX
G19	G19	G19	16	Выбор плоскости YZ
G20	G20	G70	06	Ввод в дюймах
G21	G21	G71		Ввод в миллиметрах
*G22	*G22	*G22	09	Включение функции сохранения величины хода
G23	G23	G23		Выключение функции сохранения величины хода
*G25	*G25	*G25	08	Выключение определения колебания скорости шпинделя
G26	G26	G26		Включение определения колебания скорости шпинделя
G27	G27	G27	00	Проверка возврата в позицию ссылки
G28	G28	G28		Возврат в позицию ссылки
G30	G30	G30		Возврат в позицию ссылки 2й, 3й и 4й оси
G31	G31	G31		Функция пропуска

G32	G32	G32	01	Нарезание резьбы
G34	G34	G34		Резьбы с изменяемым шагом
G36	G36	G36	00	Автоматическая компенсация инструмента по X
G37	G37	G37		Автоматическая компенсация инструмента по Z
*G40	*G40	*G40	07	Отмена компенсации радиуса кромки инструмента
G41	G41	G41		Левая компенсация радиуса кромки инструмента
G42	G42	G42		Правая компенсация радиуса кромки инструмента
G50	G92	G92	00	Установка системы координат или установка макс. скорости шпинд.
G50.3	G92.1	G92.1		Установка системы координат детали
*G50.2 (G250)	*G50.2 (G250)	*G50.2 (G250)	20	Отмена многоугольного вращения
G51.2 (G251)	G51.2 (G251)	G51.2 (G251)		Многоугольное вращение

G код			Группа	Функция
A	B	C		
G52	G52	G52	00	Установка локальной системы координат
G53	G53	G53	14	Установка системы координат станка
*G54	*G54	*G54		Установка системы координат детали 1
G55	G55	G55		Установка системы координат детали 2
G56	G56	G56		Установка системы координат детали 3
G57	G57	G57		Установка системы координат детали 4
G58	G58	G58		Установка системы координат детали 5
G59	G59	G59		14
G65	G65	G65	00	Вызов макроса
G66	G66	G66	12	Модальный вызов макроса
*G67	*G67	*G67		Отмена модального вызова макроса
G68	G68	G68	04	Включение зеркального отображения двойной револьверной головки или режим балансированной обработки
*G69	*G69	*G69		Выключение зеркального отображения двойной револьверной головки или режим балансированной обработки
G70	G70	G72	00	Чистовая обработка
G71	G71	G73		Снятие фаски с диаметра
G72	G72	G74		Снятие фаски с торца
G73	G73	G75		Повторение шаблона

G74	G74	G76		Торцевое многопроходное сверление
G75	G75	G77		Сверление по внешнему/внутреннему диаметру
G76	G76	G78		Множественное нарезание резьбы
*G80	*G80	*G80	10	Отмена вложенного цикла сверления
G83	G83	G83		Цикл торцевого сверления
G84	G84	G84		Цикл торцевого нарезания резьбы
G86	G86	G86		Цикл торцевой расточки
G87	G87	G87		Цикл бокового сверления
G88	G88	G88		Цикл бокового нарезания резьбы
G89	G89	G89		Цикл боковой расточки
G90	G77	G20	01	Цикл обработки внутреннего/внешнего диаметра
G92	G78	G21		Цикл нарезания резьбы
G94	G79	G24		Цикл обработки торца
G96	G96	G96	02	Контроль постоянной скорости резания
*G97	*G97	*G97		Отмена контроля постоянной скорости резания
G98	G94	G94	05	Подача в минуту

G код			Группа	Функция	
A	B	C			
*G99	*G95	*G95		Подача на оборот	
-	*G90	*G90	03	Программирование координат	Абсолютных
-	G91	G91		Программирование координат	относительных
-	G98	G98	11	Возврат в исходный уровень	
-	G99	G99		Возврат в исходный уровень точки R	