

Государственное автономное профессиональное образовательное учреждение Чувашской Республики «Чебоксарский техникум технологии питания и коммерции» Министерства образования и молодежной политики Чувашской Республики

Виды холодильного оборудования

Выполнила студентка: Миронова
Александра Николаевна

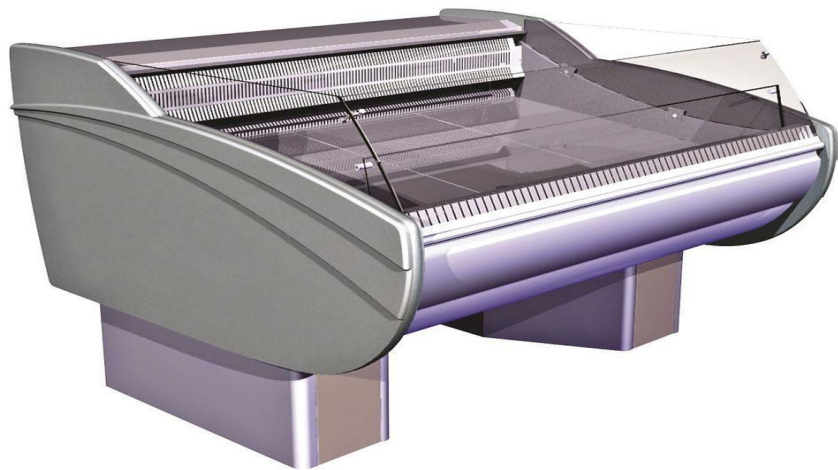
Группа: КО-1/19

Преподаватель: Прохорова Татьяна
Владимировна

Холодильные витрины

Холодильные витрины – служат для показа и продажи товаров охлажденных и замороженных продуктов.

Холодильная открытая витрина ОВХС -1-0,1



Холодильная витрина типа АВТ - 45

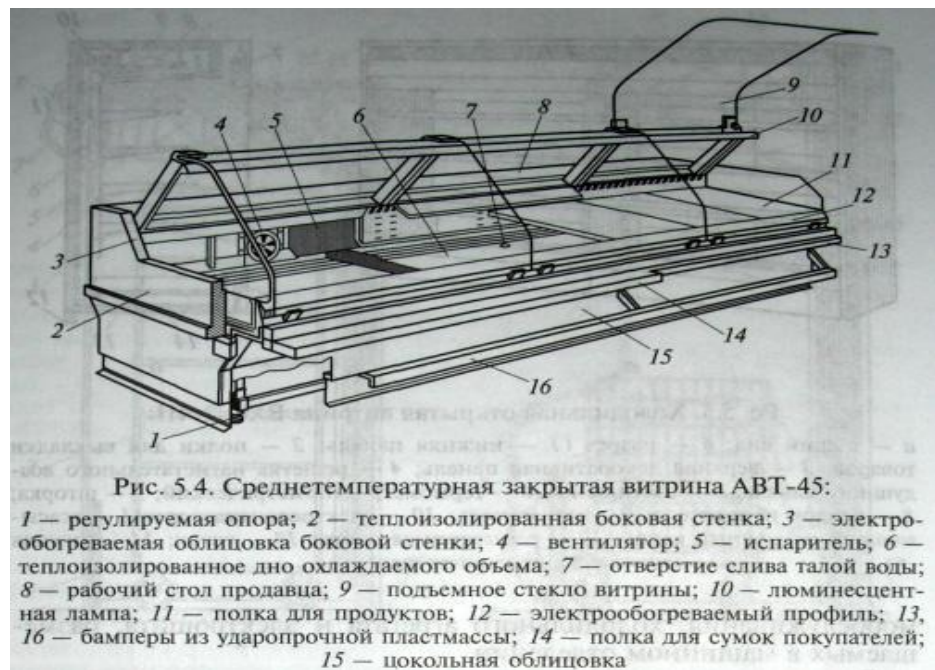


Рис. 5.4. Среднетемпературная закрытая витрина АВТ-45:

1 — регулируемая опора; 2 — теплоизолированная боковая стенка; 3 — электрообогреваемая облицовка боковой стенки; 4 — вентилятор; 5 — испаритель; 6 — теплоизолированное дно охлаждаемого объема; 7 — отверстие слива талой воды; 8 — рабочий стол продавца; 9 — подъемное стекло витрины; 10 — люминесцентная лампа; 11 — полка для продуктов; 12 — электрообогреваемый профиль; 13, 16 — бамперы из ударопрочной пластмассы; 14 — полка для сумок покупателей; 15 — цокольная облицовка

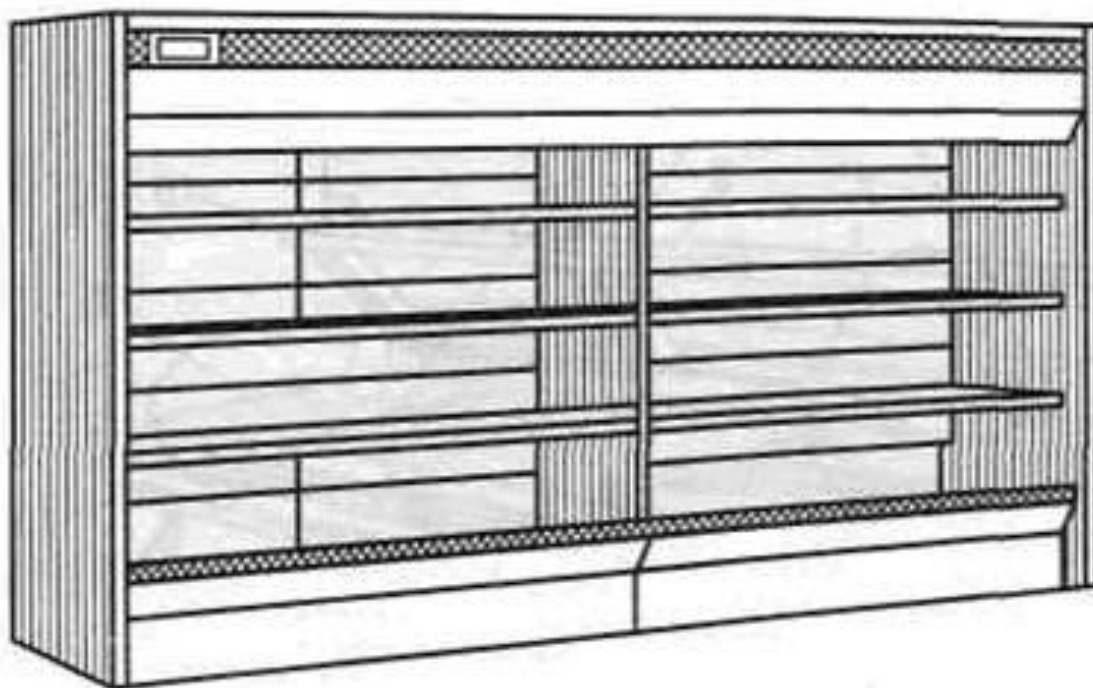
Холодильная витрина
ВХС -1-1,25Д



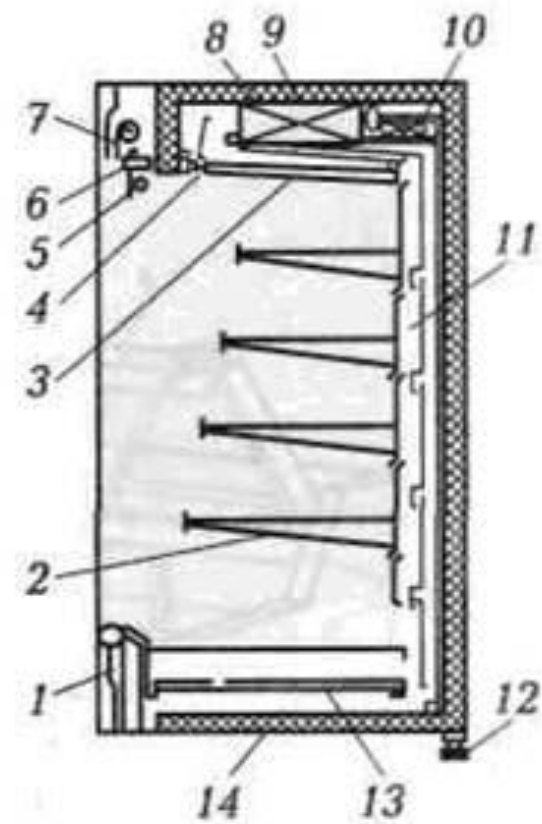
Холодильная витрина
типа ВХС – 1-0,8



Холодильная открытая витрина типа ВХС-2-4 П



а



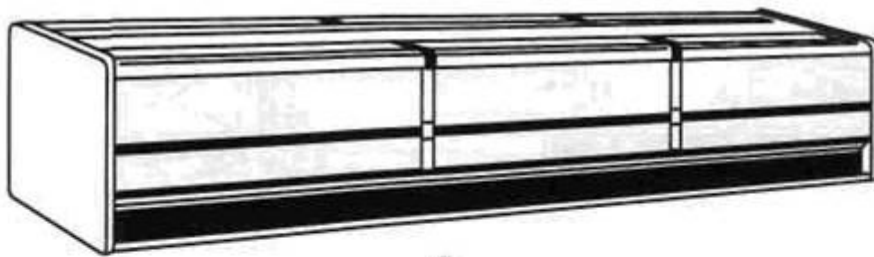
б

Холодильные прилавки

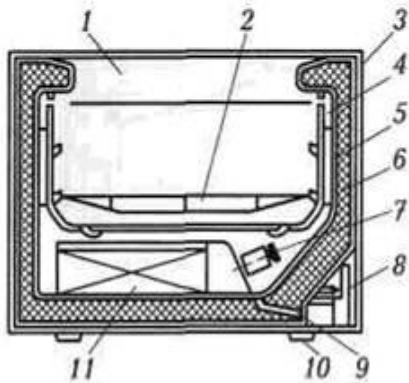
Холодильные прилавки используются для кратковременного хранения и демонстрации фасованных и упакованных охлажденных и замороженных продуктов перед их продажей.

Холодильный прилавок типа ПХС-2-1,6

Холодильный низкотемпературный прилавок типа ПХН-2-2,5

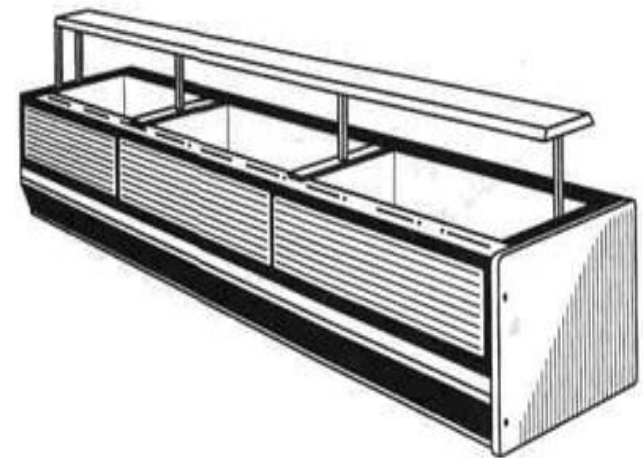


а



б

а – общий вид; *б* – разрез (1 – открытый проем для отбора товаров покупателями; 2 – решетчатые полки; 3 – наружная облицовка; 4 – всасывающий воздушный клапан; 5 – внутренняя облицовка; 6 – теплоизоляция; 7 – электровентилятор; 8 – щит электрооборудования; 9 – патрубок слива талой воды; 10 – регулируемые опоры; 11 – испаритель; 12 – нагнетательный воздушный канал)



Холодильный закрытый прилавок типа ПХН-1-0,28



Холодильные шкафы

Холодильные шкафы предназначены для кратковременного хранения охлажденных и замороженных продуктов перед продажей.



Сборные холодильные камеры

Сборные холодильные камеры предназначены для хранения охлажденных и замороженных продуктов не более пяти суток на небольших предприятиях торговли, на которых нецелесообразно устанавливать стационарные холодильные камеры.



Другое холодильное оборудование

Бонеты

Предназначены для хранения замороженных продуктов и полуфабрикатов. Внутри поддерживается температура от -18 до -20 градусов.



Государственное автономное профессиональное образовательное учреждение Чувашской Республики «Чебоксарский техникум технологии питания и коммерции» Министерства образования и молодежной политики Чувашской Республики

Виды холодильного оборудования

Выполнила студентка: Миронова
Александра Николаевна

Группа: КО-1/19

Преподаватель: Прохорова Татьяна
Владимировна