

С.Ж.Асфендияров атындағы
Қазақ Ұлттық Медицина Университеті



Казахский Национальный Медицинский
Университет имени С.Ж.Асфендиярова

Кафедра: Коммуналды гигиена кафедрасы

**Тақырыбы: «Сумен қамтамасыз ету
көздерінің санитарлық күзет аймағы».**

Орындаған: Мақсұт Нұрлы
Тобы: ҚДС 15-001-02
Курс: 3
Тексерген:

Алматы, 2018 ж

Жоспары

1. *Кіріспе бөлім*
2. *Негізгі бөлім:*
 - СКА негізгі құжаттары
 - Санитарлық күзет аймағының I белдеуі
 - Санитарлық күзет аймағының II және III белдеулері
3. *Қорытынды бөлім*

Кіріспе

Жер асты және жер беті суларын ластанудан сақтайтын негізгі шаралардың бірі – сумен қамтамасыз ету көздеріне санитарлық күзету аймағын ұйымдастыру.

Санитарлық күзету аймағы (СКА) – халыққа берілетін судың сапасының нашарлануын болдырмау мақсатында, сумен қамтамасыз ететін су көздерінің және су құбыры құрылымдарының айналасында арнайы тәртіп орнатылған аймақ.



СКА негізгі құжаттары

Бұл мәселе бойынша бүгінгі күнгі негізгі құжаттар: **СанПиН 3.01.068- 97** “Положение о порядке проектирования и эксплуатации зон санитарной охраны источников водоснабжения и водопроводов хозяйственно – питьевого назначения” және **ҚР ҚНЖЕ 4.01-02-2001** “**Сумен жабдықтау. Сыртқы тораптармен имараттар**”. Олар 1937 жылғы қаулы негізінде және 1970 жылғы “Основ водного законодательства Союза СССР и союзных Республик” негізінде құрастырылған. Ережелерге сәйкес санитарлық күзету аймағы ведомстволық тәуелділігіне қарамастан шаруашылық – ауыз суы мақсатында қолданылатын жер беті және жер асты су көздеріне, сонымен бірге жасанды түрде толықтырылып отыратын жер асты су көздеріне ұйымдастырылады.

Санитарлық күзету аймағы III белдеуден тұрады:

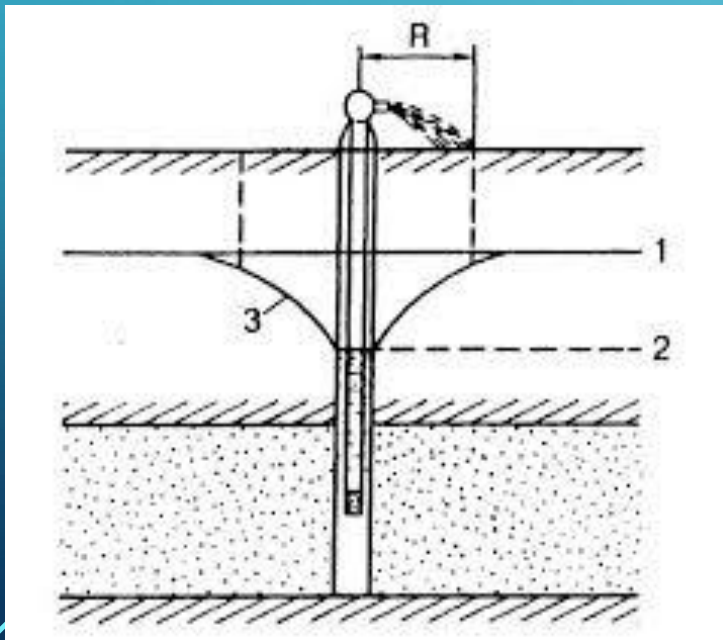
I белдеу (қатаң тәртіптегі белдеу) – барлық су құбыры қондырғылары мен су жүретін канал орналасқан аумақты қамтиды.

II және III белдеулер (шектеу белдеулері) – су көздерін ластанудан қорғауға арналған аумақты қамтиды.



СКА-ның I белдеуі

1. I белдеудің радиусы қорғалған су үшін 30м – ден, ал аз қорғалған су көздері үшін 50м-ден кем болмауы керек. Егер топтық жер асты су құбырларын пайдаланыт болса, онда көрсетілген шекара ең шеткі ұңғыдан бастап есептелінеді.
2. Жасанды түрде толтырылатын жер асты су көздері үшін I белдеудің шекарасы 50м-ден кем болмауы және де инфильтрациялық құрылымдарын (бассейндерден, каналдардан) 100м-ден кем болмауы керек.
3. Арна астындағы су көздерінің СКА-ның шекарасы жер беті су көздері шекарасы сияқты анықталады.



Депрессия түтікшесінің және артезиандық ұңғының санитарлық күзету аймағының бірінші белдеуінің схемасы:

- 1 – ұңғыдағы судың статикалық деңгейі
- 2 - су алғаннан кейінгі динамикалық деңгейі
- R – санитарлық күзету аймағы
- 3- белдеудің шекарасы

СКА-ның II және III белдеулері

СКА-ның II белдеуі су алатын жерде суды микробтармен ластанудан қорғауға арналған. *Ластаушылардың II белдеу шекарасынан су алу орнына дейінгі жылжу уақыты (T_m), патогенді микроорганизмдердің өмір сүру қабілеті мен вируленттілігін жоюға кететін уақытқа негізделген болуы қажет.* III-IV климаттық аудандар үшін ол 400 немесе 200 тәулік, ал I-II аудандар үшін - 400 немесе 100 тәулік болуы керек.

СКА-ның III белдеуі жер асты суларын тұрақты химиялық ластанудан алдын алуға арналған. Бұл белдеудің шекарасы, белгіленген белдеу аумағынан тыс жерде сулы қабатқа тұрақты химиялық ластаушылар түсетін болса, олар су алатын жерге жетпейтін жағдайларды ескере отырып есептелінеді, ал егер жететін болса есептелген уақыттан кейін жетуі қажет. *Ластаушылардың СКА-ның III белдеуінен су алу орнына дейінгі жылжу уақыты су алу қондырғысының уақытша эксплуатациялық уақытынан артық болуы қажет, яғни 25 жылдан кем болмауы тиіс.*

Суды қорғау аймағы

Сулы қабат тұрақты көзден ластанатын болса, тек СКА-ны ұйымдастыру жеткілікті, бірақ аумақтың **қарқынды антропогенді ластануы** кезінде тек СКА-ны ұйымдастыру жеткіліксіз, сондықтан қосымша шаралар қарастырылады. Солардың бірі суды қорғау аймақтарын ұйымдастыру . **Суды қорғау аймағы** деп – сулы горизонттың қоректену аймағын қамтитын аумақты айтады. Санитарлық күзету аймағынан айырмашылығы белгілі бір су алу орны ғана емес, **сулы қабат толығымен** қорғалады.

Санитарлық күзет аймағындағы суды қорғау шаралары

Бірінші белдеуде:

- су көздеріне қатысы жоқ құрылыстардың барлық түрлерін жүргізуге тыйым салынады
- тұрғын және тұрмыстық- шаруашылық ғимараттарды орналастыруға, адамдардың тұруына, сонымен бірге қызмет жасайтын адамдардың тұруына тыйым салынады.
- улы химикаттарды және тыңайтқыштарды пайдалануға тыйым салынады.
- ғимараттар канализациялануы қажет, оның ағынды суларын жақын орналасқан канализация жүйесіне қосу керек не болмаса белдеуден тыс жердегі жергілікті тазарту құрылыстарына ағызылуы қажет.
- жер беті су көздерін пайдаланғанда белдеу аумағында кез келген ағынды суларды жіберуге, шомылуға, кір жууға, мал суаруға және судың ластануының барлық түрлеріне тыйым салынады. Акватория қоршалуы қажет, ал кеме жүретін суаттар жарығы бар бакендермен қоршалуы қажет.

Жер асты су көздерінің II және III белдеуінде:

- су қабатын ластайтын қаупі бар ескі, іске аспай тұрған, кемістігі бар ұңғылардың барлығы анықталады, бітеледі не болмаса жөнделеді
- жаңа ұңғыларды қазу және жаңа құрылыстардың кез келген түрлерін жүргізу міндетті түрде жергілікті СЭС-пен келісіліп реттеледі
- ағынды суларды жер асты қабатына айдауға, қатты қалдықтарды жер асты қабатында жинауға және де жер асты суларын ластайтын болса жер қойнауында даярлау жұмыстарын жүргізуге тыйым салынады.
- жанар май материалдарының, улы химикаттардың, минералды тыңайтқыштардың қоймаларын, өндірістік ағынды суларды жинайтын орынды, қалдықтарды сақтайтын жерді орналастыруға тыйым салынады.
- II белдеу шекарасында бейіттерді, мал көметін жерлерді, ассенизация және сүзу алаңдарын, суғару алаңдарын, көң сақтағыштарды, силос орларын, мал және құс шаруашылық нысандарын орналастыруға тыйым салынады.

Жер беті су көздерінің II және III белдеулерінде келесі шаралар жүргізілуі қажет:

1. Елді мекендер, сауықтыру мекемелері, өндірістік және ауыл шаруашылық нысандары үшін жер бөлуді шектеу және реттеу
2. Суаттарды ластайтын нысандарды анықтау және қорғау шараларының жоспарын құру.
3. СанПиН 4630-88 “Охрана поверхностных вод от загрязнения” құжатының талабына сай келмейтін ағынды суларды сумен қамтамасыз ететін су көздеріне құюға тыйым салу.
4. Жер асты су көздерінің СКА-ның II белдеуіне орналастыруға болмайтын нысандарды, жер беті су көздерінің екінші белдеу аумағында орналастыруға тыйым салу.
5. Екінші белдеу аумағында су көздеріне суға түсуге, балық аулауға, туризм үшін пайдалануға тек қана белгіленген жерлерде СЭС мекемелерінің келісімі бойынша рұқсат етіледі.

СКА-ның жобасының құрамына:

1. Мәтіндік бөлімі
2. Картографиялық материал
3. Жергілікті атқару мекемелерінің шешім жобасы кіреді.

Мәтіндік бөлім – сумен қамтамасыз ету көзінің санитарлық жағдайы, су сапасының мерзімдік сараптамасы, жер беті су көздері болса- гидрологиялық мәліметтер, жер асты су көздері болса – гидрогеологиялық мәліметтер, су көзі айналасындағы құрылыстың келешегі жайлы мәліметтер, белгіленген ластану көздерін жою туралы шаралардың тізімі және оларды орындау мерзімін қарастырады.

Картографиялық материалдарға: сумен қамтамасыз ету көздерінің және оны қоректендіретін бассейндердің (жер беті сулары болса) ағып келетін суларының СКА-ның II, III белдеулерінің шекаралары көрсетілген жағдайлық жоспар, қоректену аймағының гидрогеологиялық кескіні (жер асты су көзі болса), СКА-ның I, II, III белдеулерінің жоспары енеді.

Санитарлық шараларды:

1. СКА-ның бірінші белдеуінде коммуналды шаруашылық мекемелері орындайды.
2. СКА-ның екінші және үшінші белдеулерінде су көздерінің сапасын төмендететін нысандардың иелері орындайды.

СКА-ның I, II, III белдеулеріндегі суды қорғау шараларының орындалуына жергілікті СЭС мекемелері мемлекеттік санитарлық бақылау жүргізеді.

Қолданылған әдебиеттер тізімі

- Мазаев В.Т., М.М. Гимадеев, А.А.Королев, Т.Г. Гилепнина, Коммуналыд гигиена Ү.2 код В.Т.Мазаева – 2 ші. Испр. И.дом.М: ГЭОТАР – медиа 2006-304 бет.
- Коммуналды гигиена Неменко Б.А., У.И.Кенесариев Алматы Ғылыми басылым, 2003-463 бет.
- Коммуналды гигиена Акулов К.И., Буштуева К.А., М. Медицина 1986-608 бет.
- Жалпы гигиена под ред. А.М.Большакова, В.Г. Маймагулова 1986-608бет.

The image features a blue gradient background with white circuit-like lines in the corners. The text is centered and reads:

**НАЗАРЛАРЫҢЫЗҒА
РАХМЕТ!**