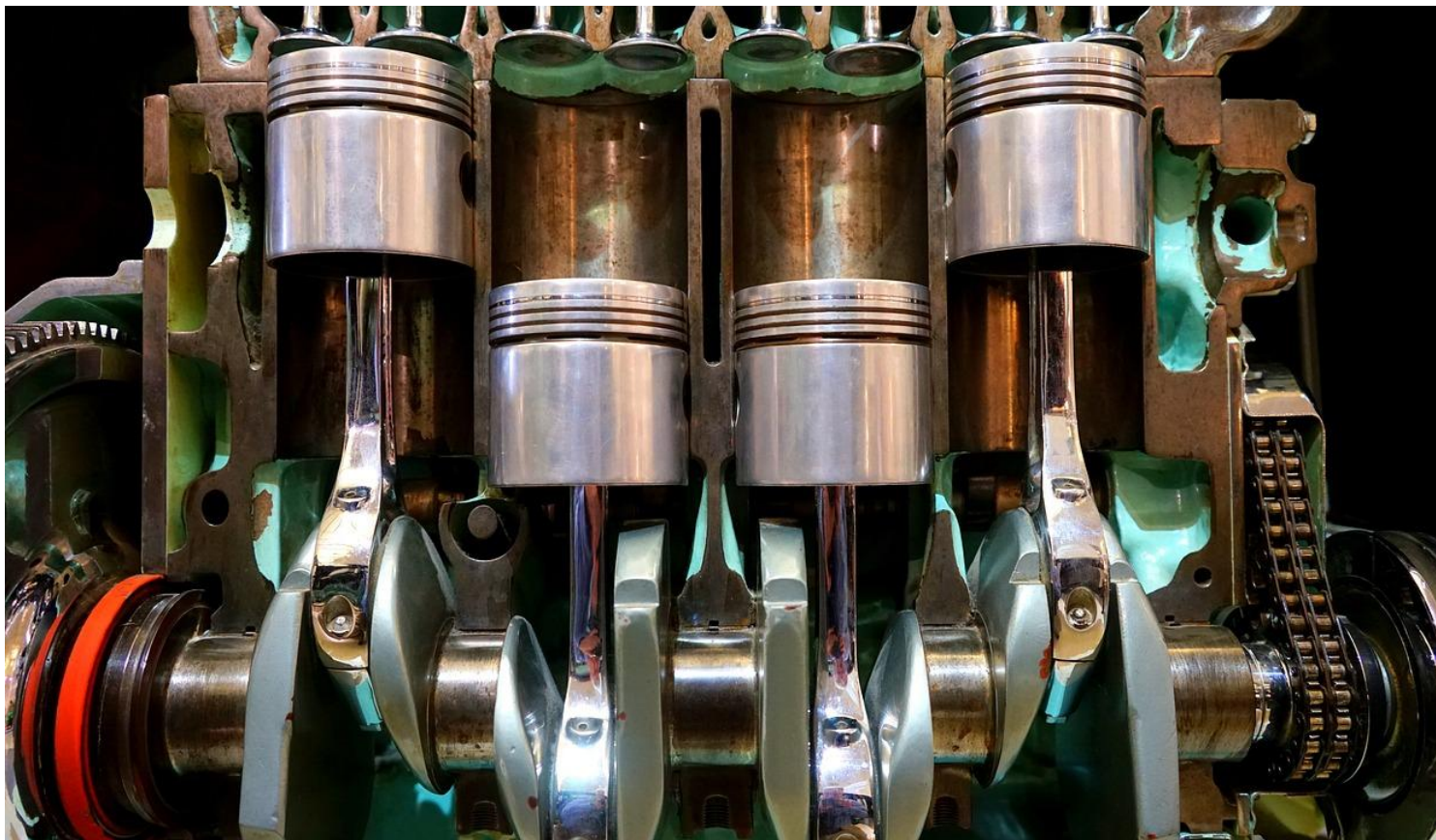


ПРЕЗЕНТАЦИЯ

ТЕМА: ДВИГАТЕЛЬ ВНУТРЕННЕГО СГОРАНИЯ



ЧТО ТАКОЕ ДВИГАТЕЛЬ ВНУТРЕННЕГО СГОРАНИЯ?

- Двигатель внутреннего сгорания (ДВС) — [двигатель](#), в котором топливо сгорает непосредственно в рабочей камере (*внутри*)

ИСТОРИЯ СОЗДАНИЯ

- Первым успешным двигателем, который начал продаваться, был двигатель внутреннего сгорания бельгийского инженера Ж.Ж. Этьена Ленуара. Год рождения этого изобретения - 1858. Это был двухтактный электрический двигатель с карбюратором и искровым зажиганием. Топливом для устройства служил каменноугольный газ



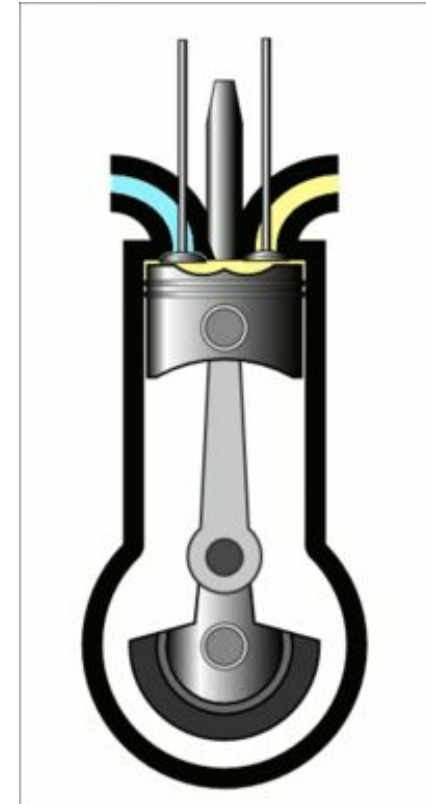
Jean-Joseph-Etienne Lenoir

ТИПЫ ДВИГАТЕЛЕЙ ВНУТРЕННЕГО СГОРАНИЯ (ДВС)

- БЕНЗИНОВЫЕ
- ДИЗЕЛЬНЫЕ
- ГАЗОВЫЕ
- Водородные

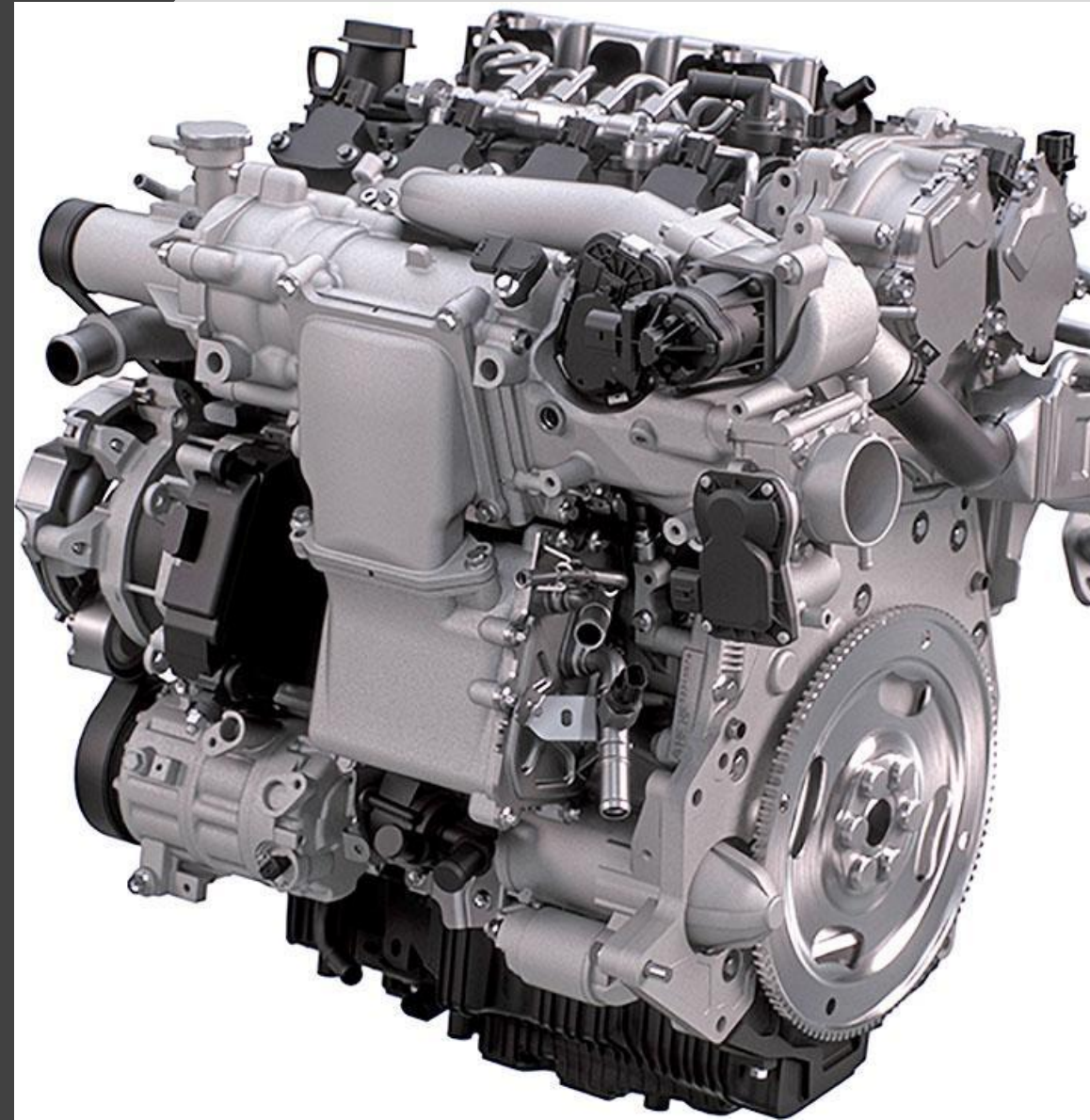
ДИЗЕЛЬНЫЙ ДВИГАТЕЛЬ

- Двигатель [\[1\]](#) (в просторечии — дизель) — [поршневой двигатель внутреннего сгорания](#), работающий по принципу самовоспламенения распылённого топлива от воздействия разогретого при сжатии воздуха [\[2\]](#). Применяется в основном на судах, тепловозах, автобусах и грузовых автомобилях, тракторах, дизельных электростанциях, а к концу XX века стал распространён и на легковых автомобилях. Назван по имени изобретателя. Первый двигатель, работающий по такому принципу, был построен [Рудольфом Дизелем](#) в 1897 году.



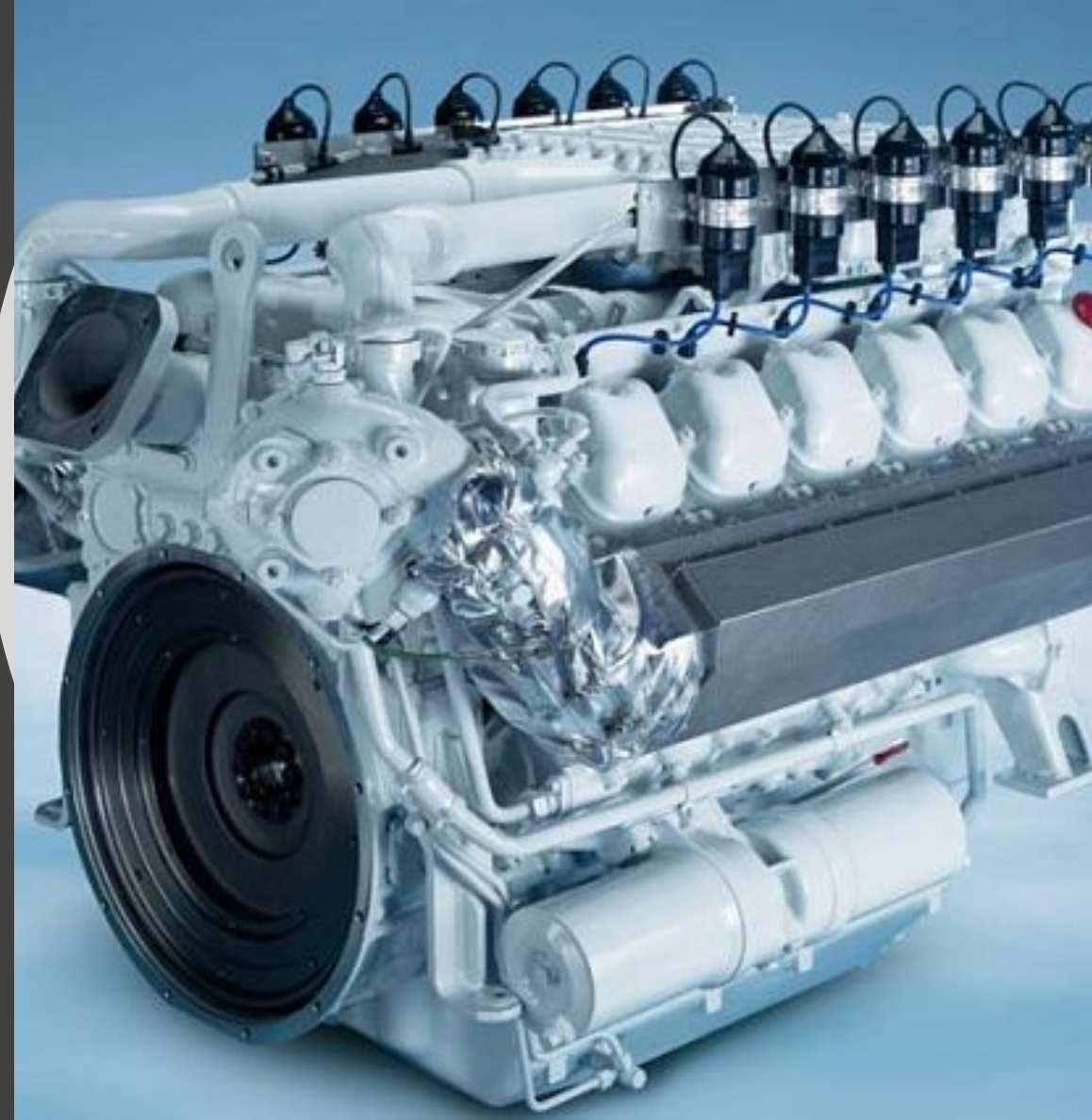
БЕНЗИНОВЫЙ ДВИГАТЕЛЬ

- **Бензиновые двигатели** — это класс [двигателей внутреннего сгорания](#), в [цилиндрах](#) которых предварительно сжатая топливовоздушная смесь поджигается электрической искрой. Управление [мощностью](#) в данном типе двигателей производится, как правило, регулированием потока воздуха, посредством [дроссельной заслонки](#)



ГАЗОВЫЙ ДВИГАТЕЛЬ

- Газовый двигатель — двигатель внутреннего сгорания, использующий в качестве топлива сжиженные углеводородные газы (пропан-бутан) или природный газ (метан).
- Газовый двигатель работает по тепловому циклу Отто, когда теплота подводится к рабочему телу при постоянном объёме. Отличие от бензиновых двигателей, работающих по этому циклу — более высокая степень сжатия (около 17-ти). Объясняется это тем, что используемые газы имеют более высокое октановое число, чем бензин.



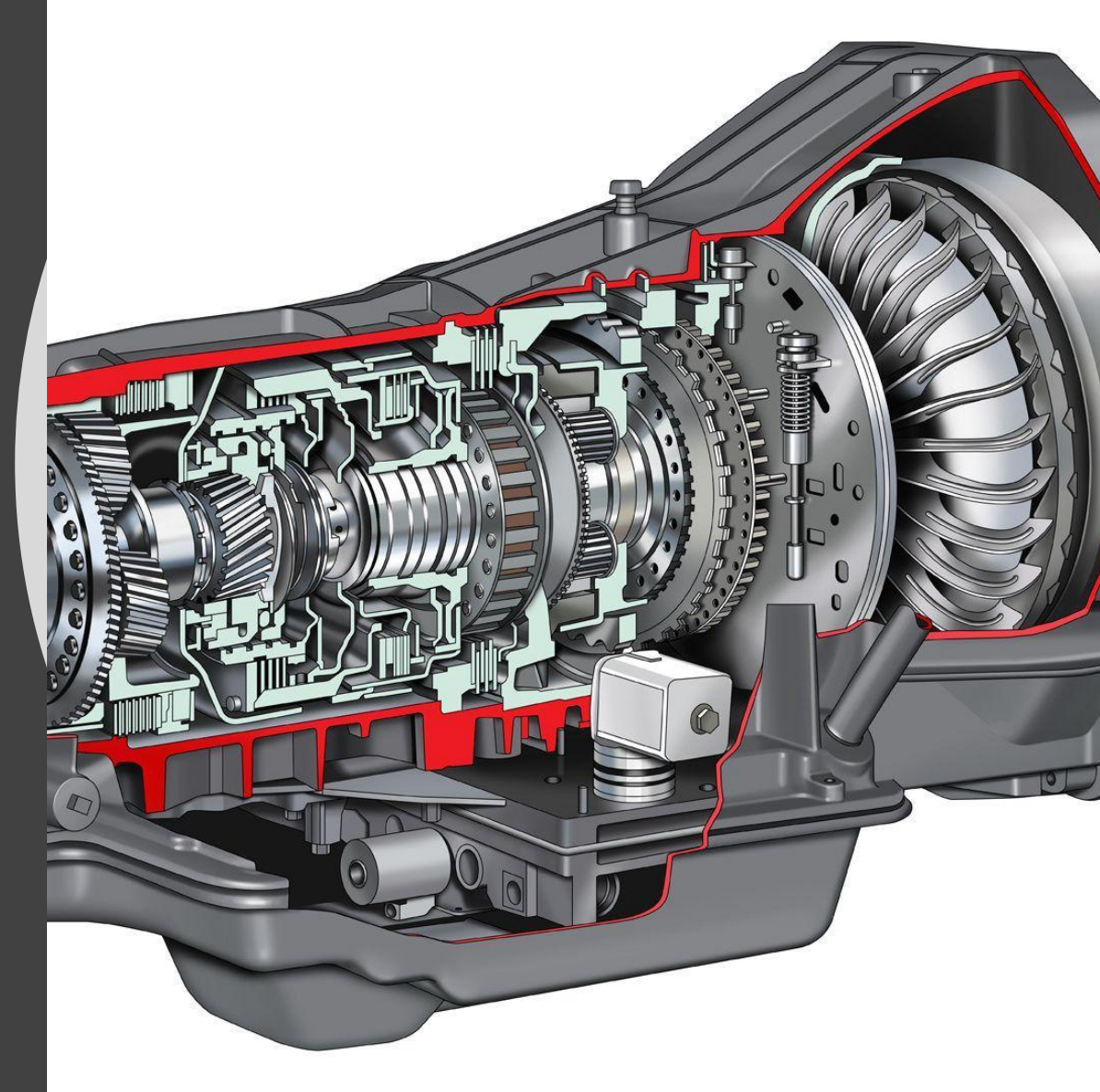
ВОДОРОДНЫЙ ДВИГАТЕЛЬ

- Главное отличие двигателей на водороде от привычных нам сейчас бензиновых либо дизельных аналогов заключается в способе подачи и воспламенении рабочей смеси. Принцип преобразования возвратно-поступательных движений КШМ в полезную работу остается неизменным. Ввиду того что горение топлива на основе нефтепродуктов происходит медленно, камера сгорания наполняется топливно-воздушной смесью немного раньше момента поднятия поршня в свое крайнее верхнее положение



ДОП. АГРЕГАТЫ ДЛЯ (ДВС)

- Недостатком ДВС является то, что он производит высокую мощность только в узком диапазоне оборотов. Поэтому неотъемлемыми атрибутами двигателя внутреннего сгорания являются трансмиссия и стартёр. Лишь в отдельных случаях (например, в самолётах) можно обойтись без сложной трансмиссии. Постепенно завоёвывает мир идея гибридного автомобиля, в котором мотор всегда работает в оптимальном режиме. Также ДВС нужны топливная система (для подачи топливной смеси) и выхлопная система (для отвода выхлопных газов).



СПАСИБО ЗА ВНИМАНИЕ!

- Презентацию на тему Двигатель Внутреннего Сгорания подготовили ученики 9-Б Класса МБОУ Школы №10 Г.Феодосия.
- -Бесплемянный Дмитрий
- -Прокопенко Андрей