



Начертательная геометрия

ЛЕКЦИЯ 9
Развёртки поверхностей.
АксонOMETрические проекции.

Подготовили:
доценты кафедры РК-1 Сенченкова Л.С., Палий Н.В.



Московский государственный
технический университет
им. Н.Э. Баумана



Кафедра
"Инженерная графика"

10. Развёртки поверхностей

Развертка поверхности – фигура, полученная при совмещении развертываемой поверхности с плоскостью без разрывов и складок.



10. Развёртки поверхностей

Для развёртываемых поверхностей (гранных, цилиндрических, конических) выполняют:

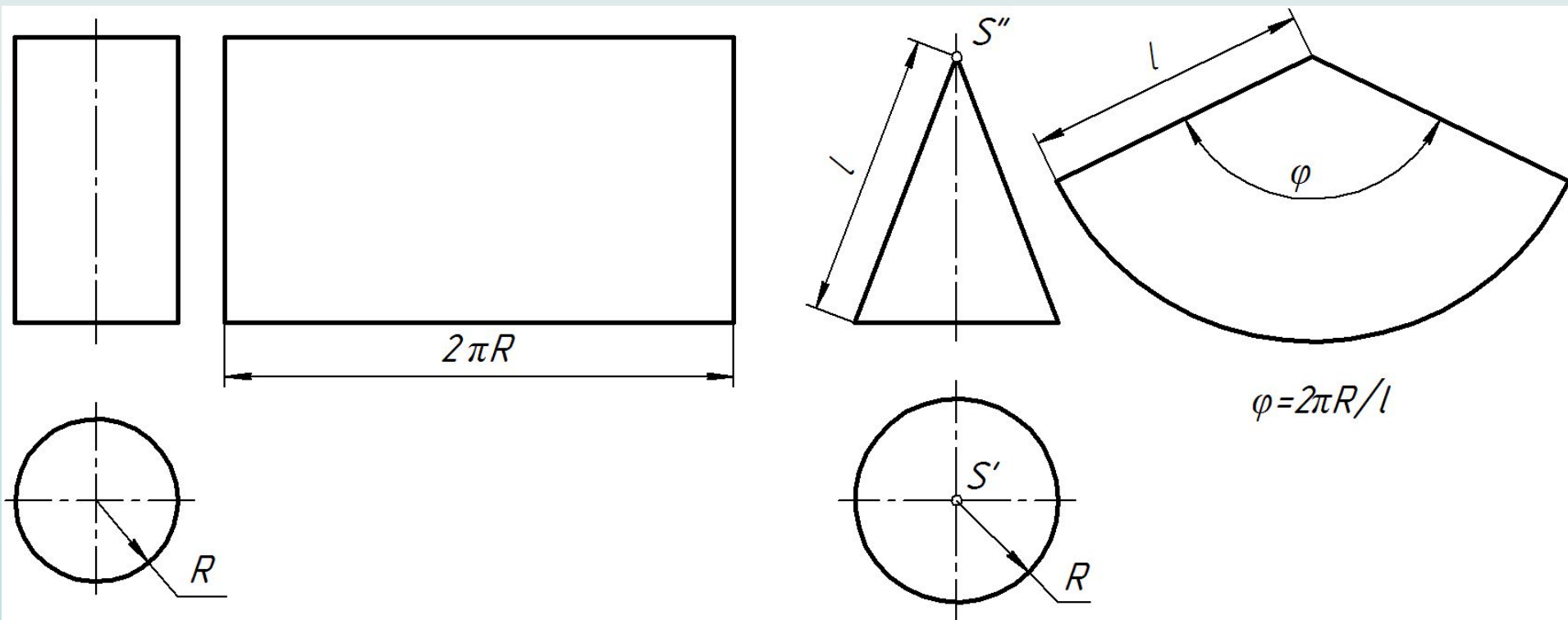
- точные развёртки (например, развёртки многогранников);*
- приближённые развёртки (например, развёртки цилиндрической и конической поверхностей).*

Для неразвертываемых поверхностей (сферических, торовых) выполняют:

- условные развёртки (когда неразвёртываемые поверхности заменяются развёртываемыми поверхностями).*



Развертки боковой поверхности прямых круговых цилиндра (рис. 69)
и конуса (рис. 70)

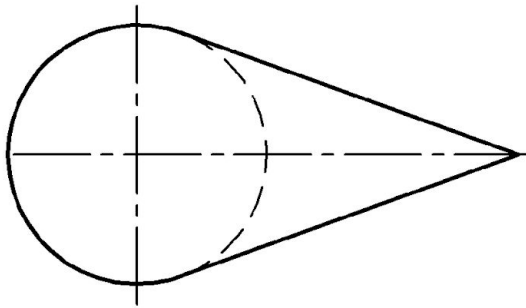
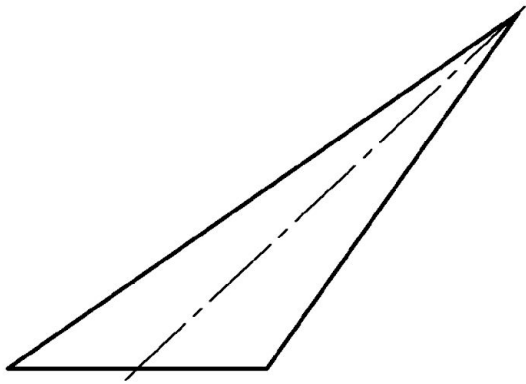


В общем случае:

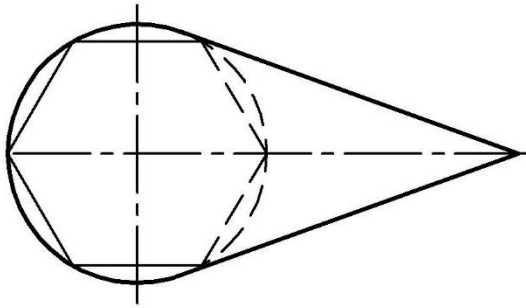
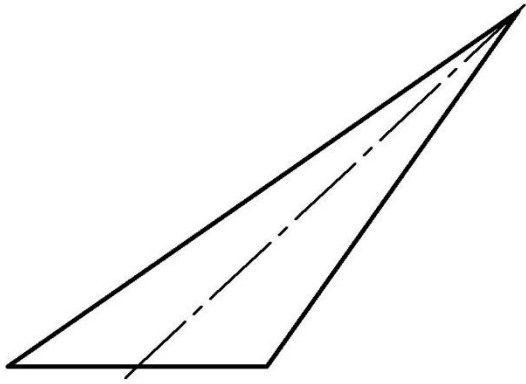
- цилиндрическую поверхность можно приближенно развернуть, заменив её вписанной или описанной призмой.
- коническую поверхность можно приближенно развернуть, заменив её вписанной или описанной пирамидой (рис. 71).



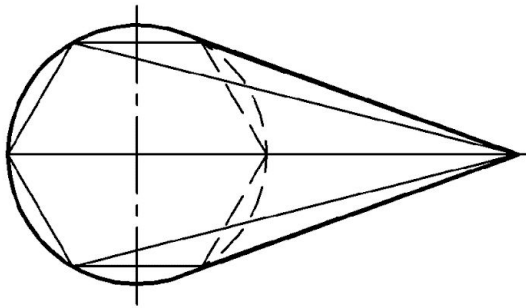
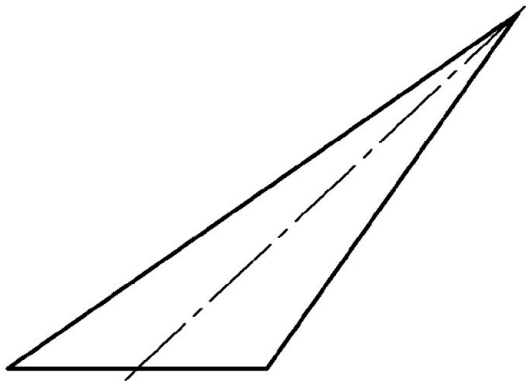
Построить развертку конической поверхности (рис. 71).



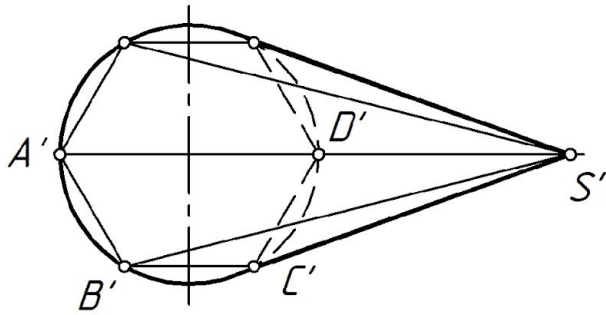
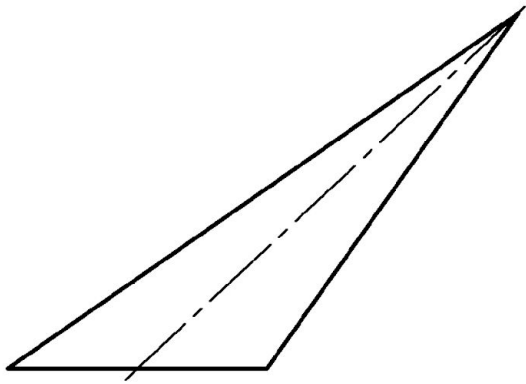
Построить развертку конической поверхности (рис. 71).



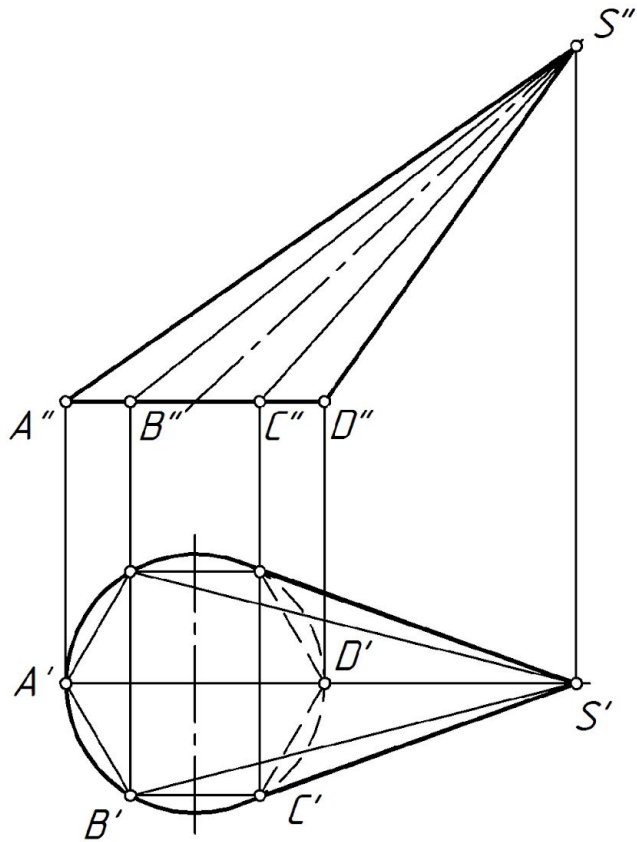
Построить развертку конической поверхности (рис. 71).



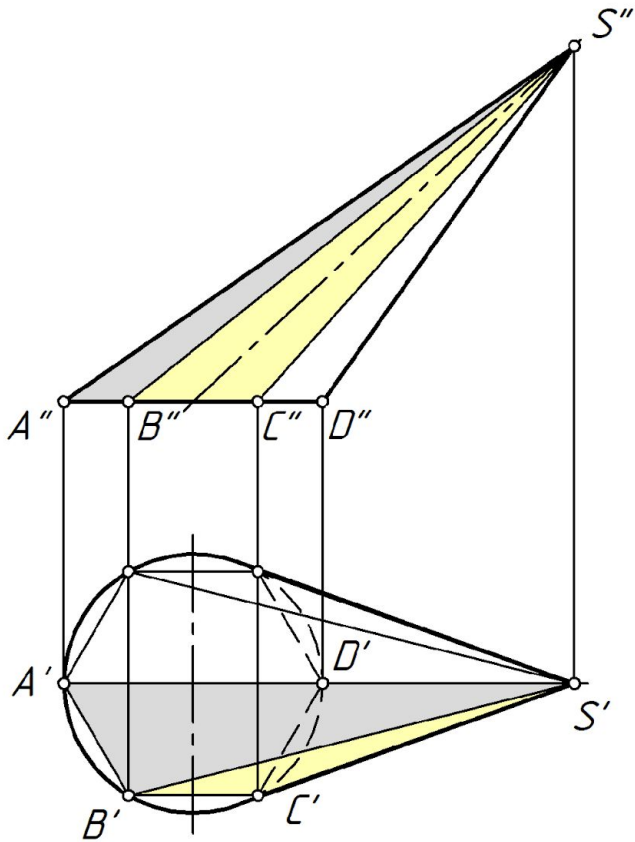
Построить развертку конической поверхности (рис. 71).



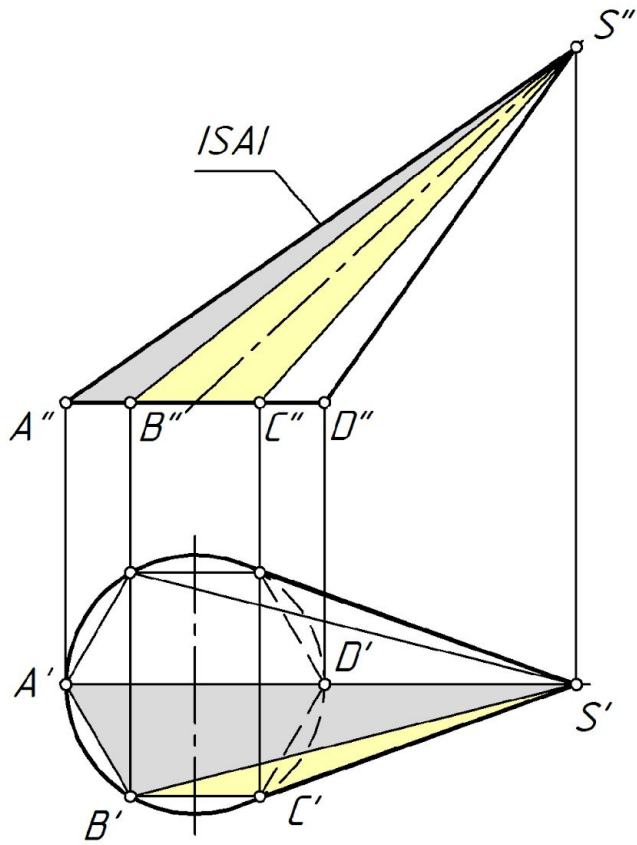
Построить развертку конической поверхности (рис. 71).



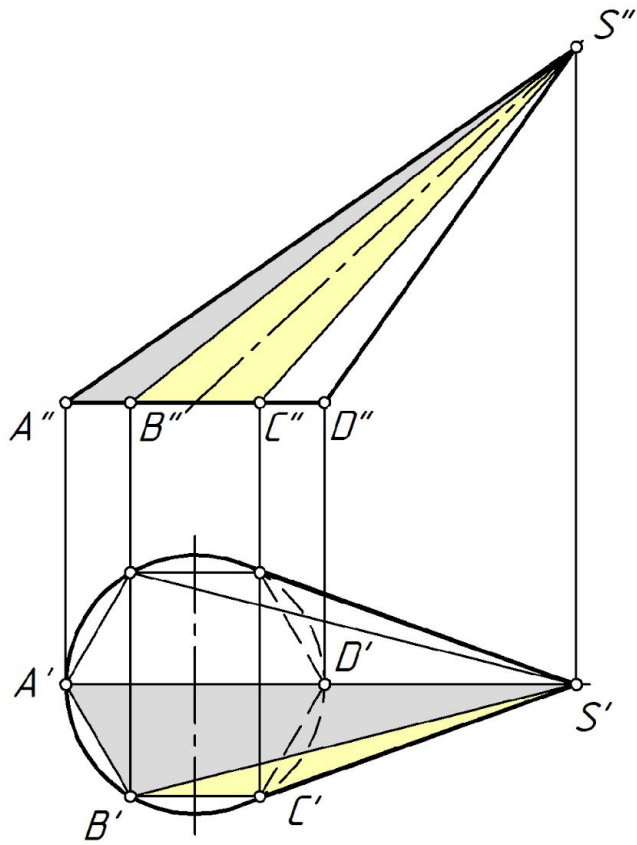
Построить развертку конической поверхности (рис. 71).



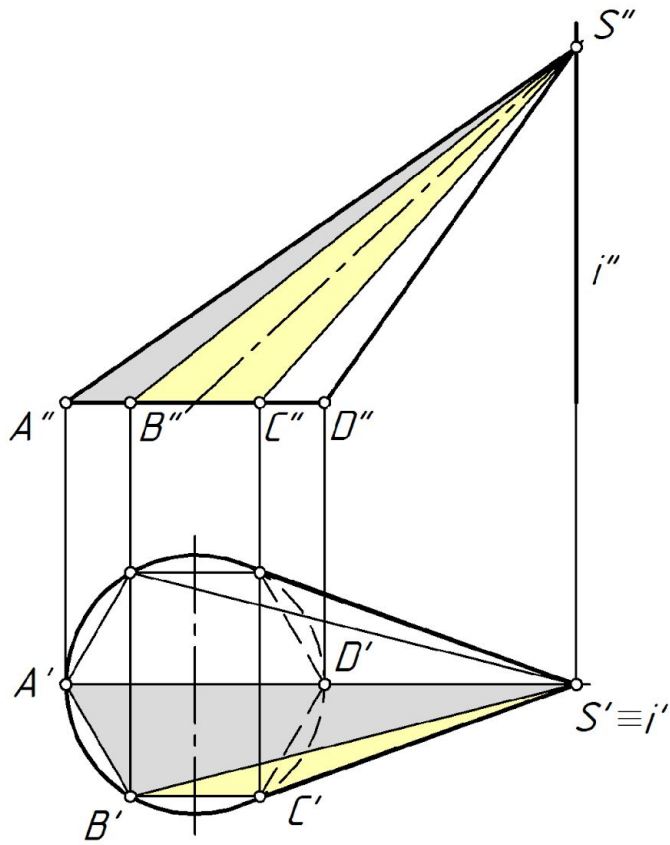
Построить развертку конической поверхности (рис. 71).



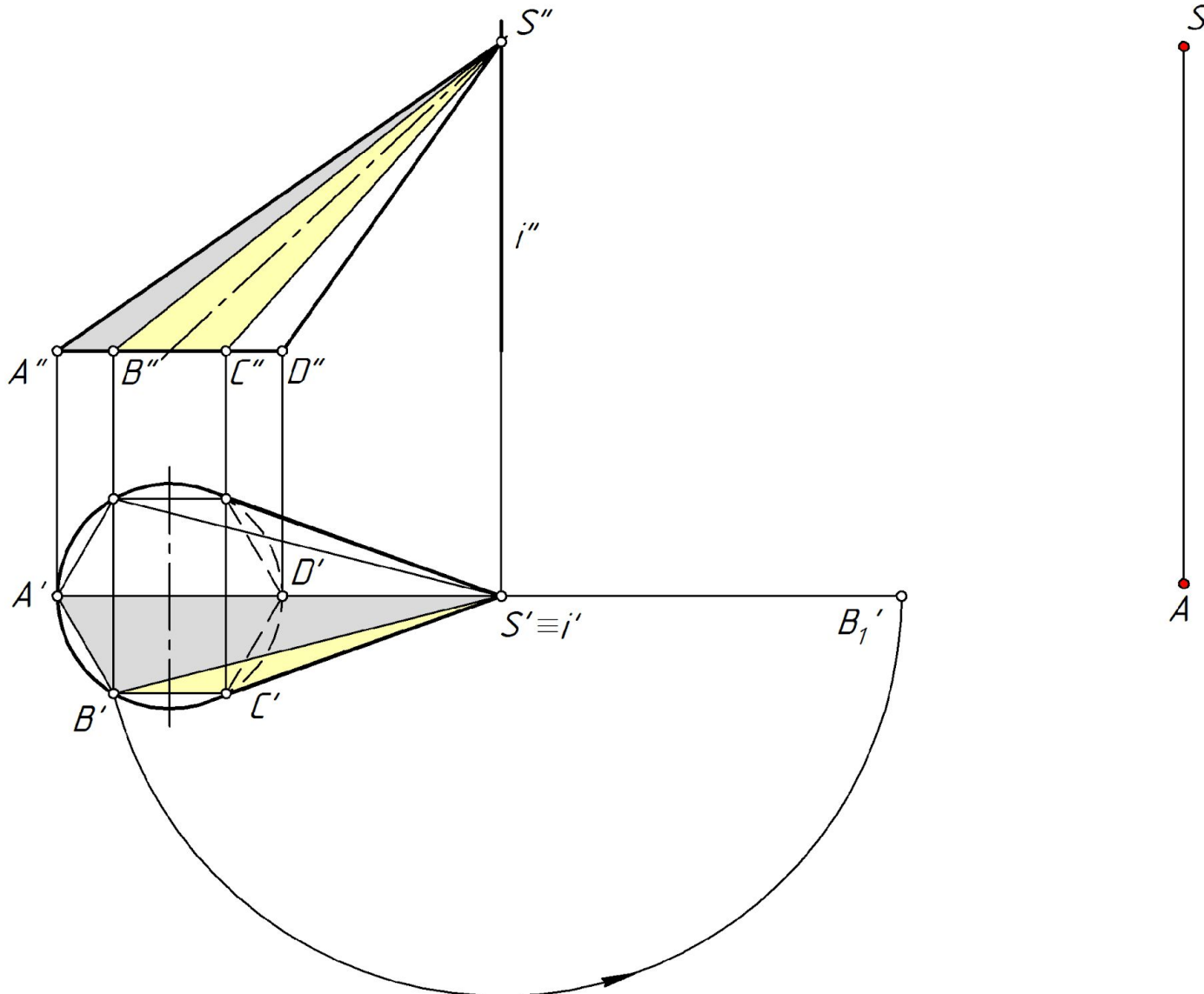
Построить развертку конической поверхности (рис. 71).



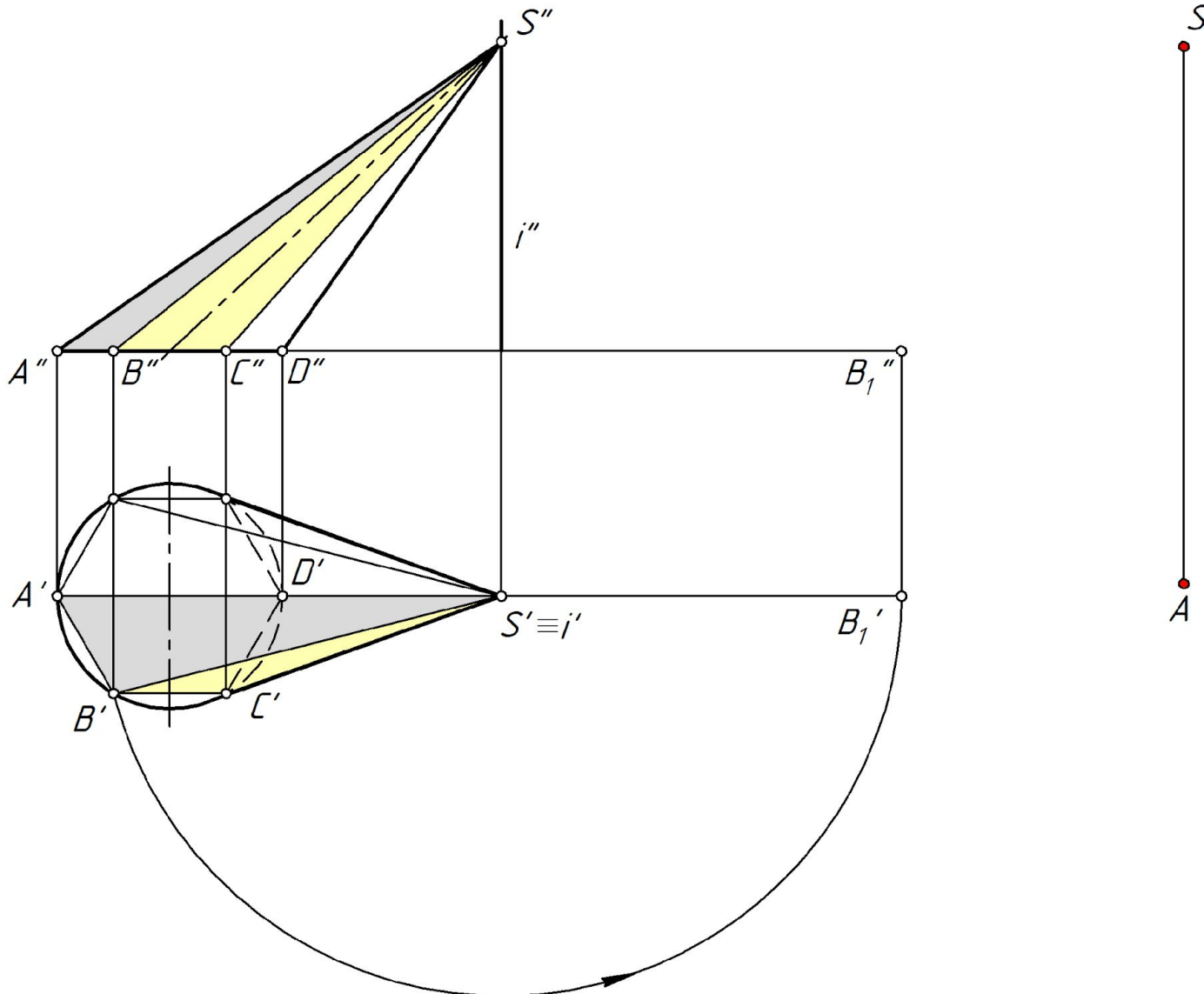
Построить развертку конической поверхности (рис. 71).



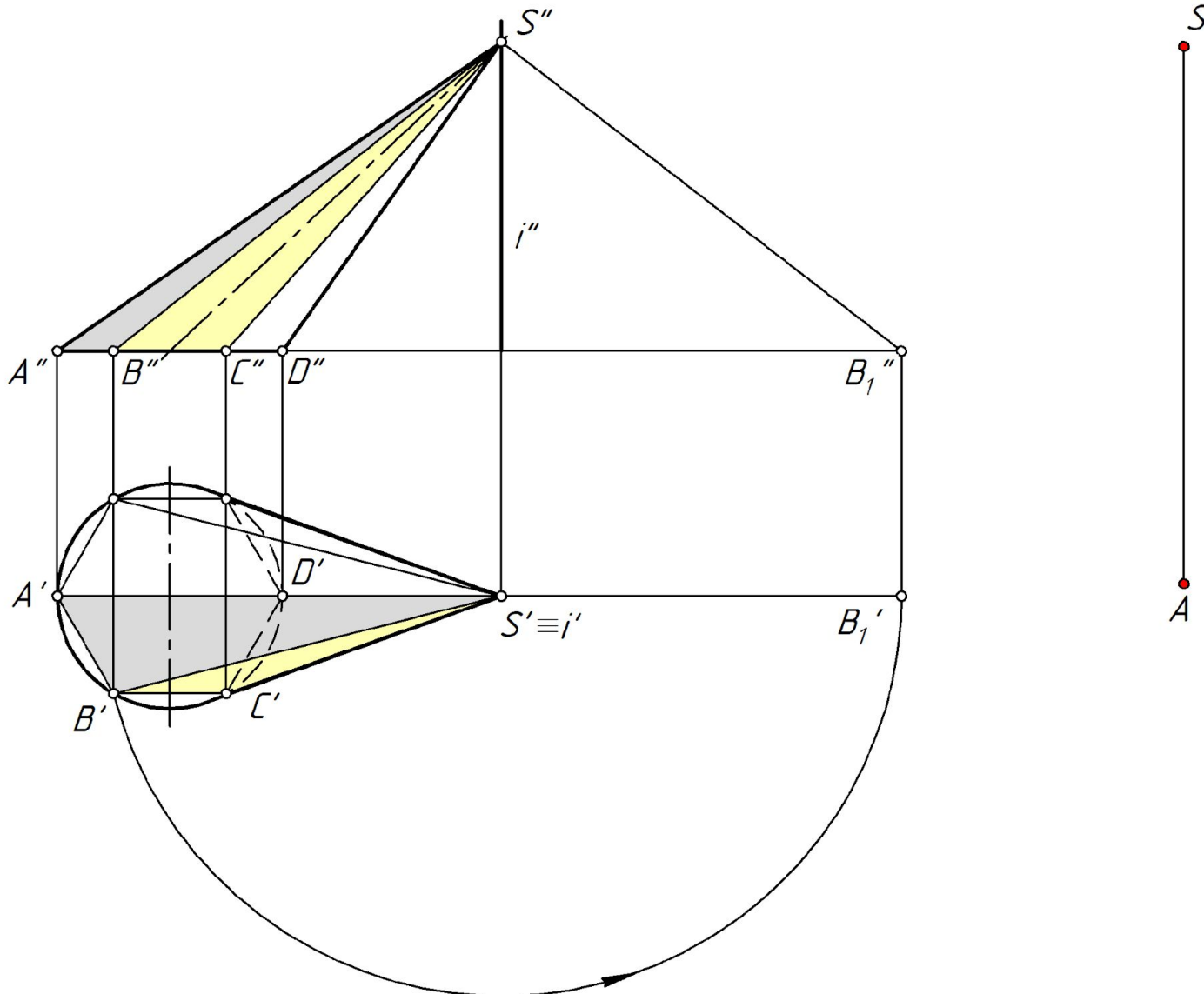
Построить развертку конической поверхности (рис. 71).



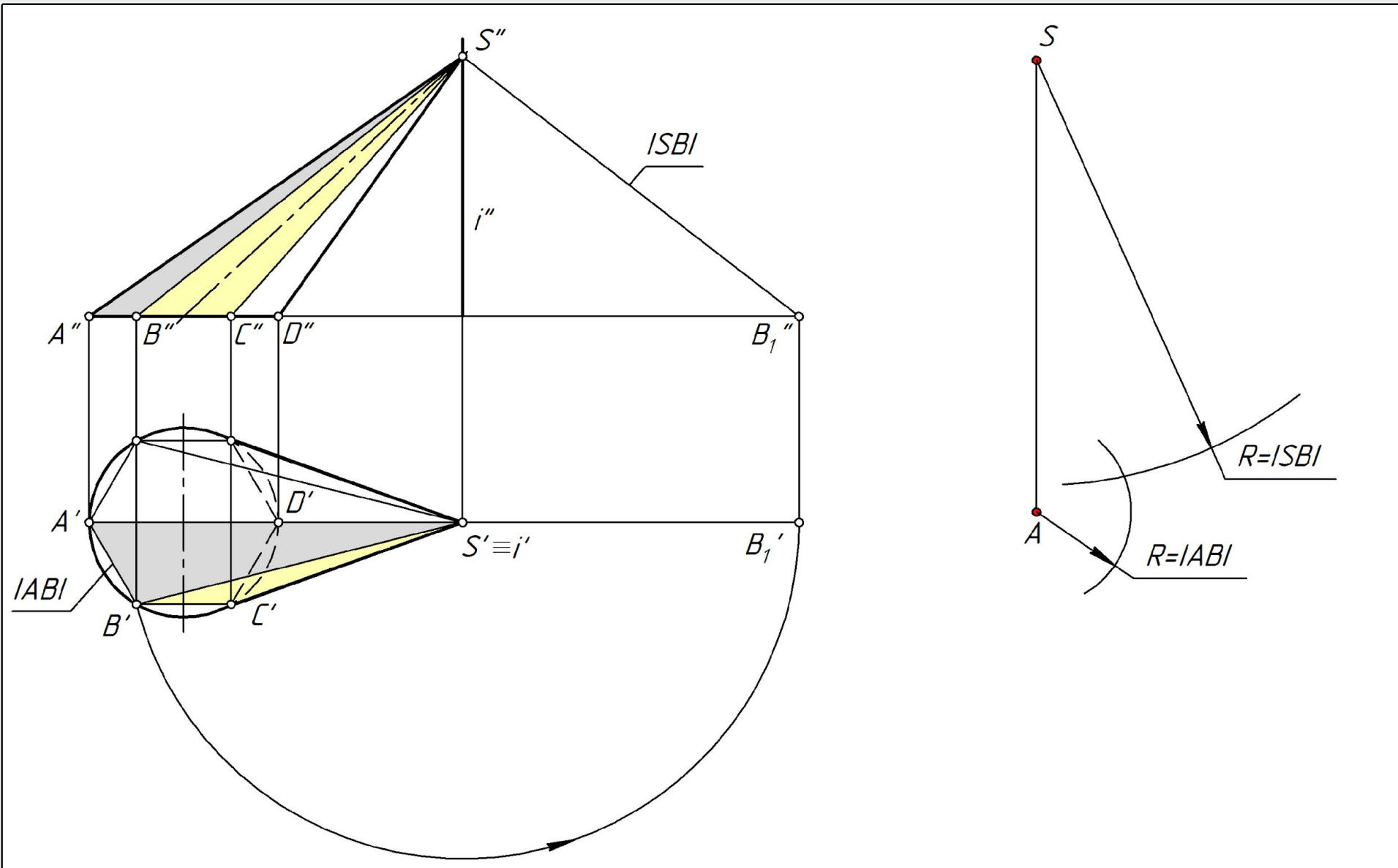
Построить развертку конической поверхности (рис. 71).



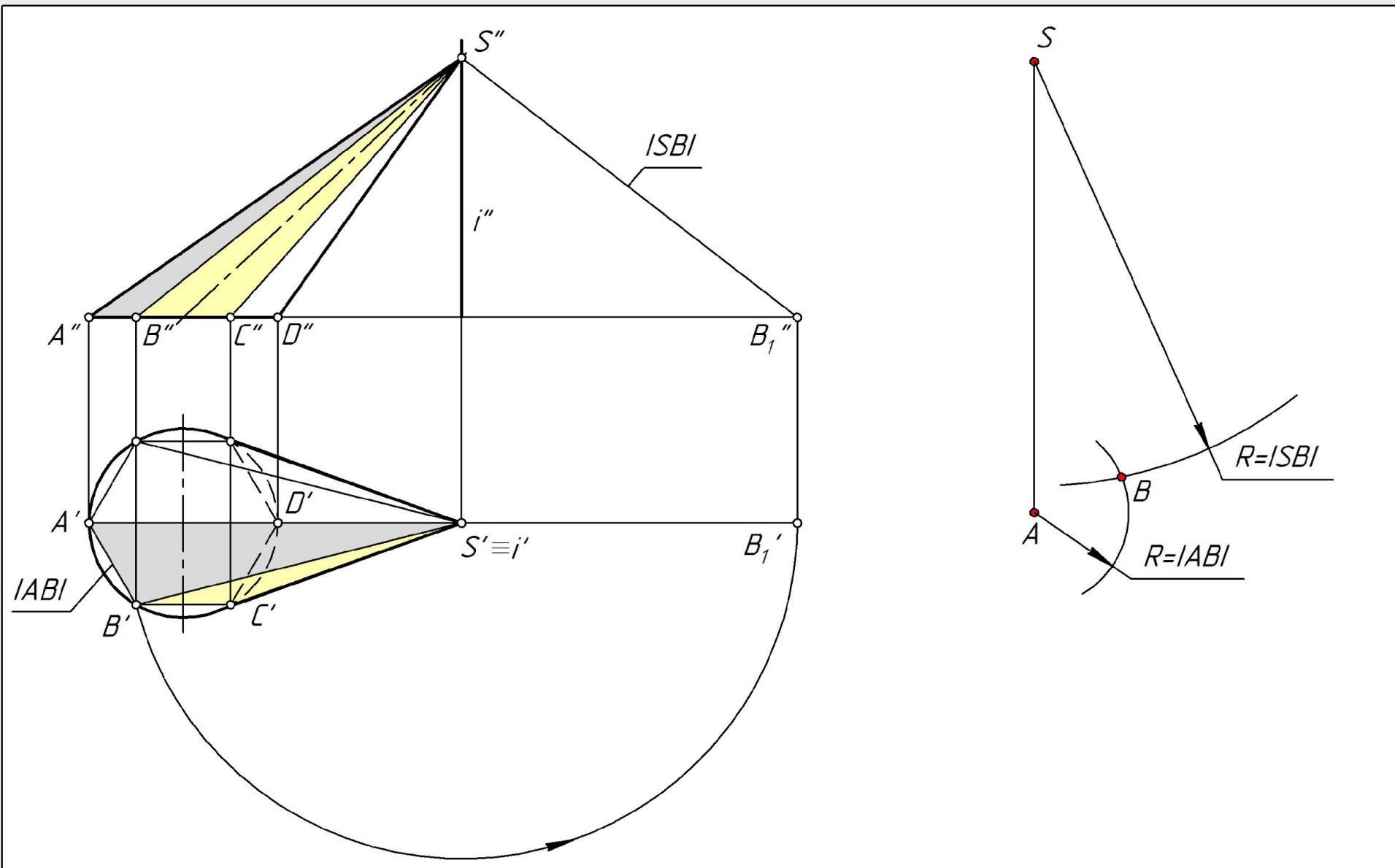
Построить развертку конической поверхности (рис. 71).



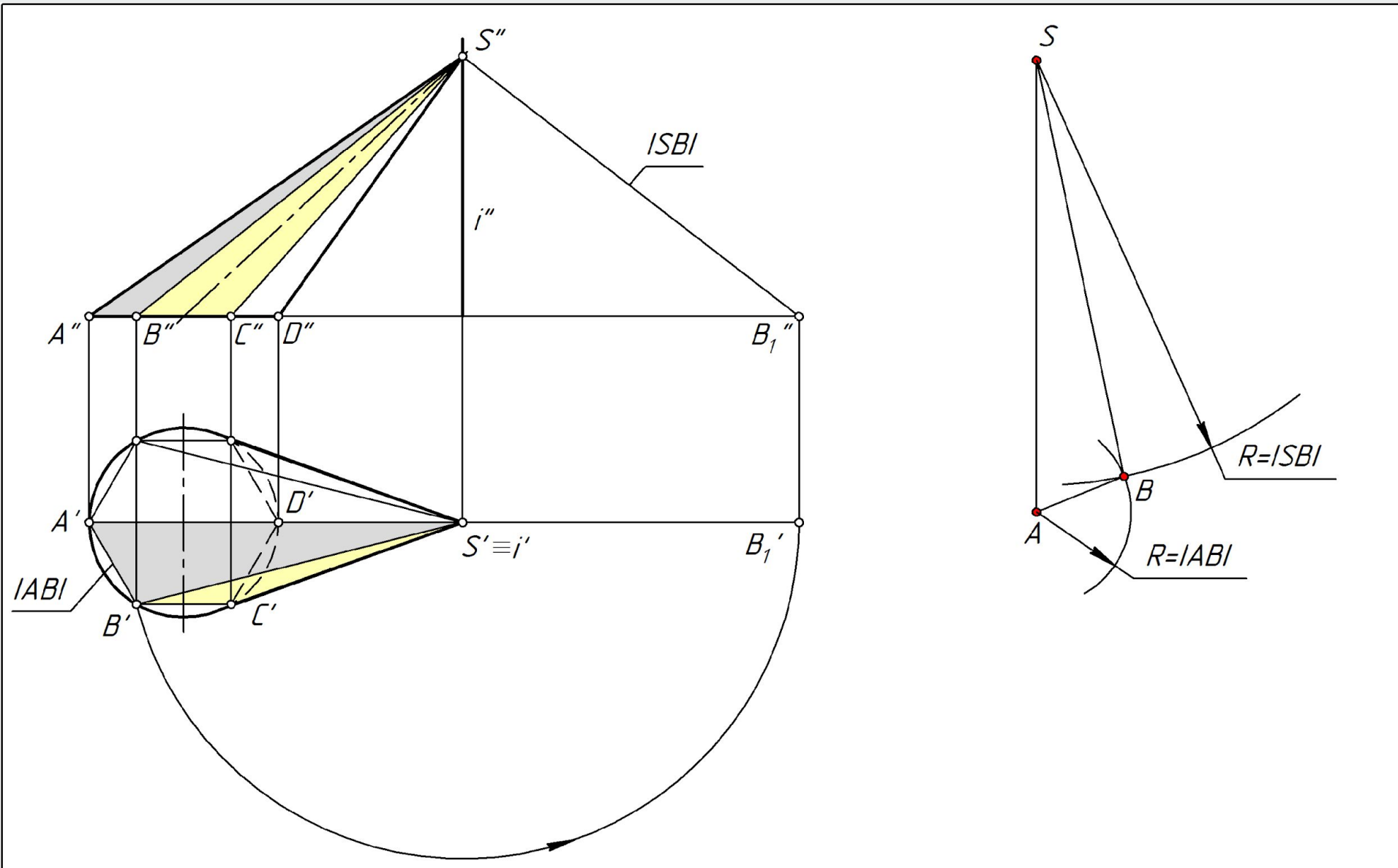
Построить развертку конической поверхности (рис. 71).



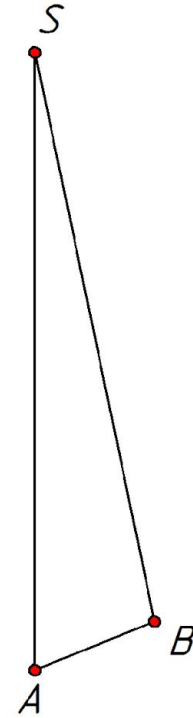
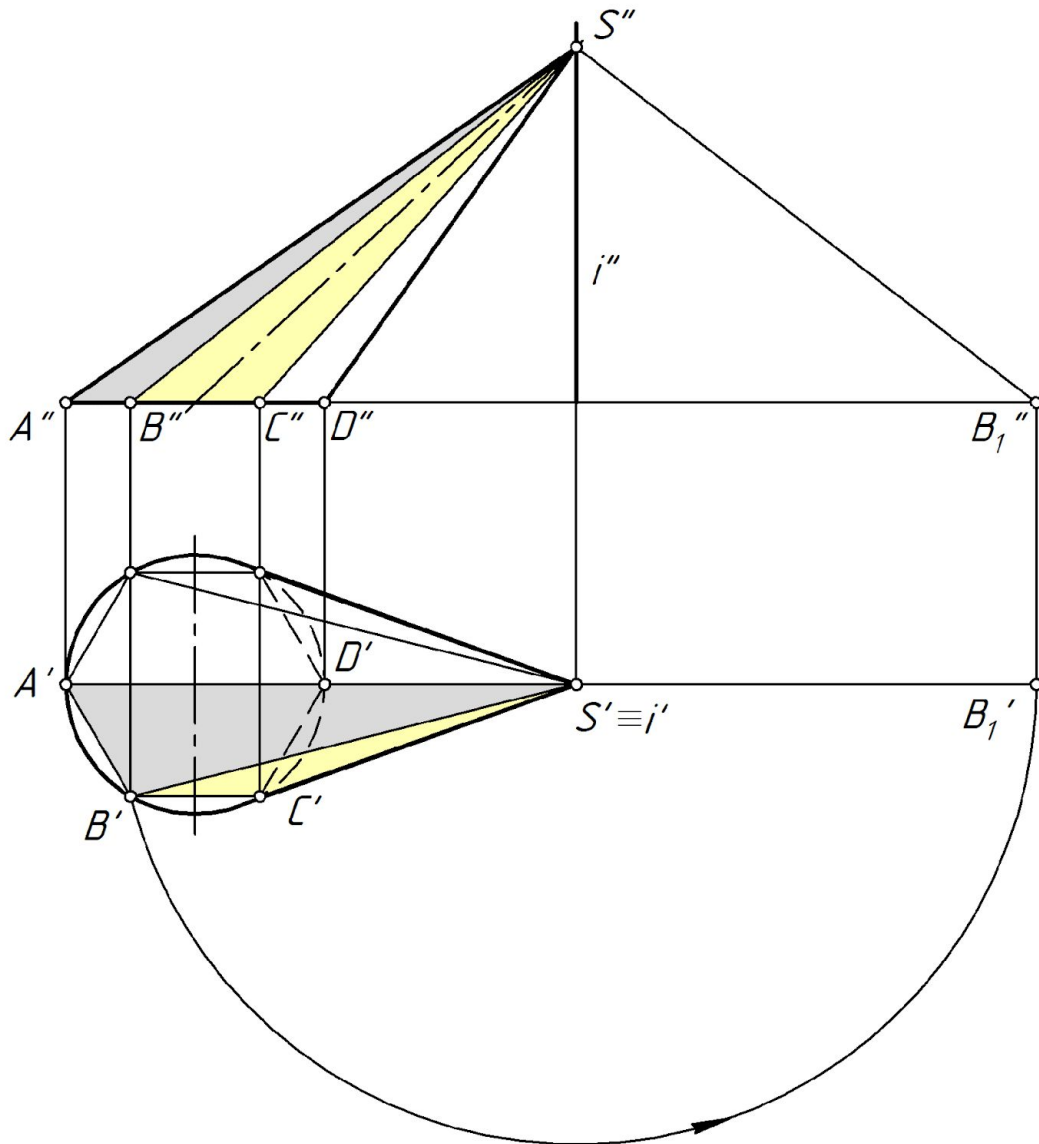
Построить развертку конической поверхности (рис. 71).



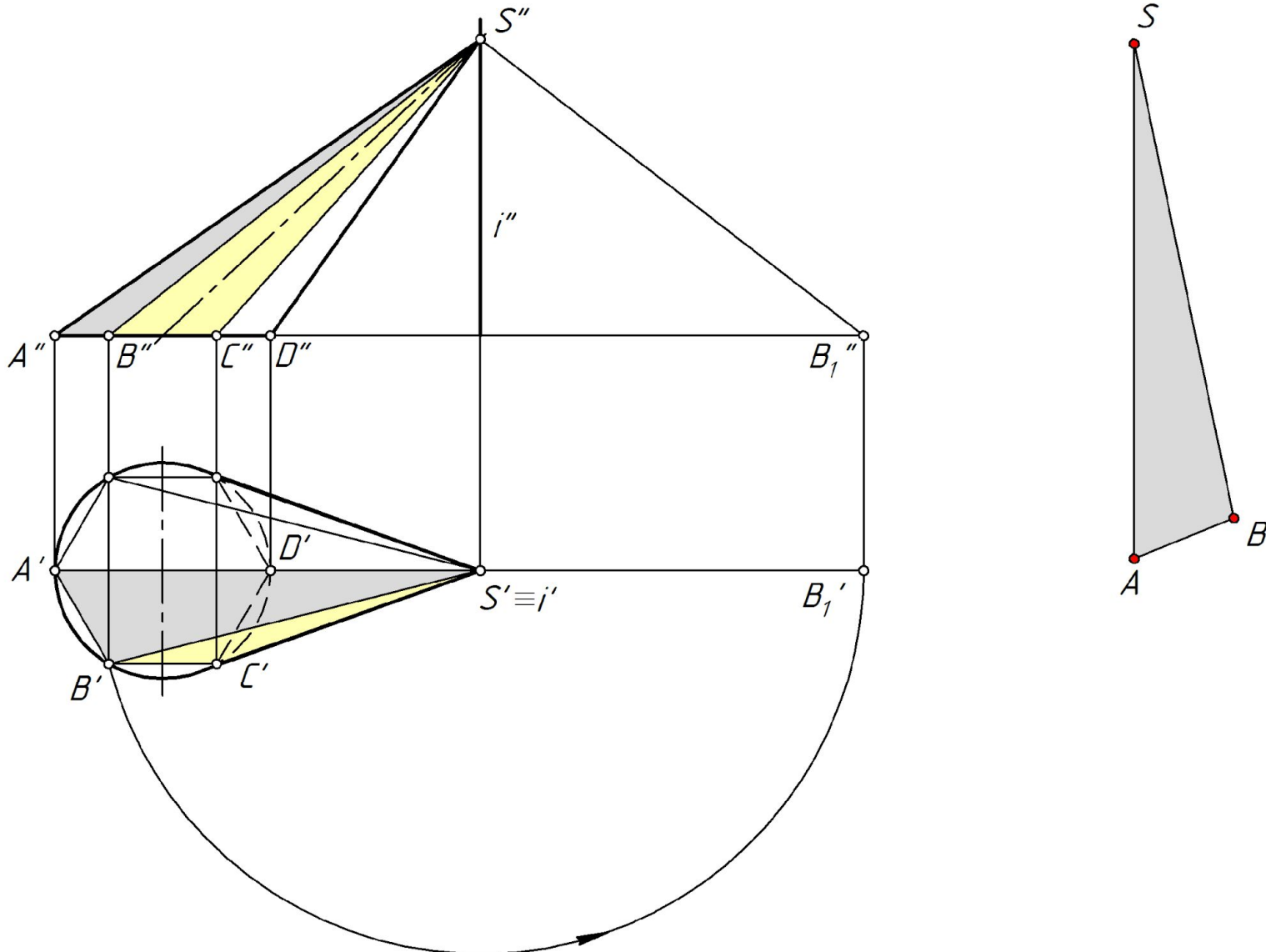
Построить развертку конической поверхности (рис. 71).



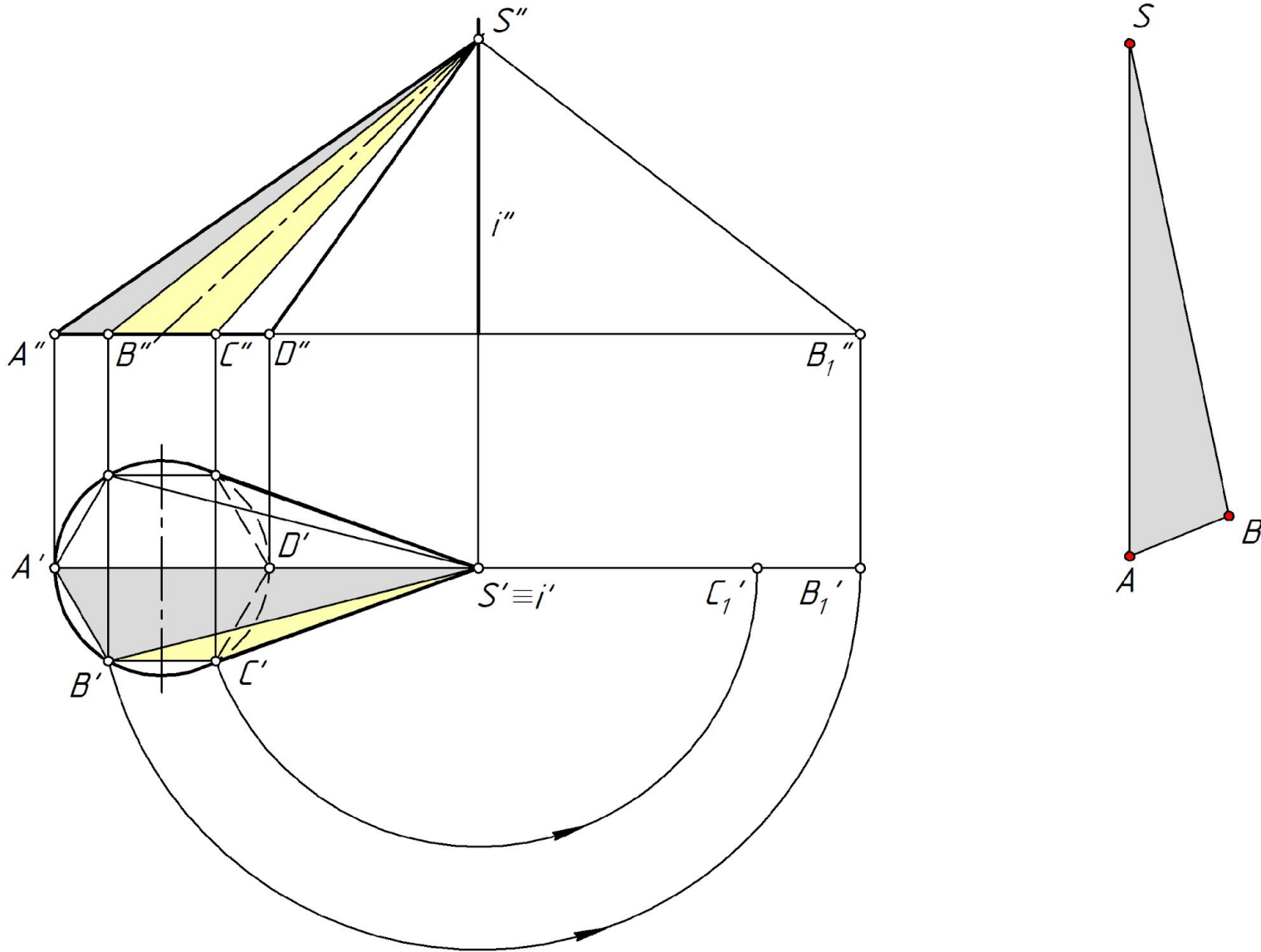
Построить развертку конической поверхности (рис. 71).



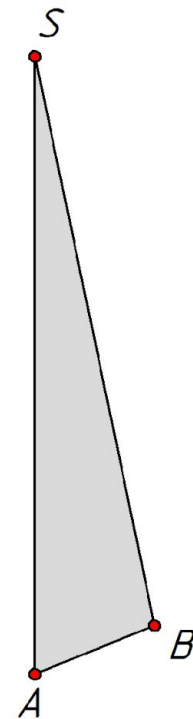
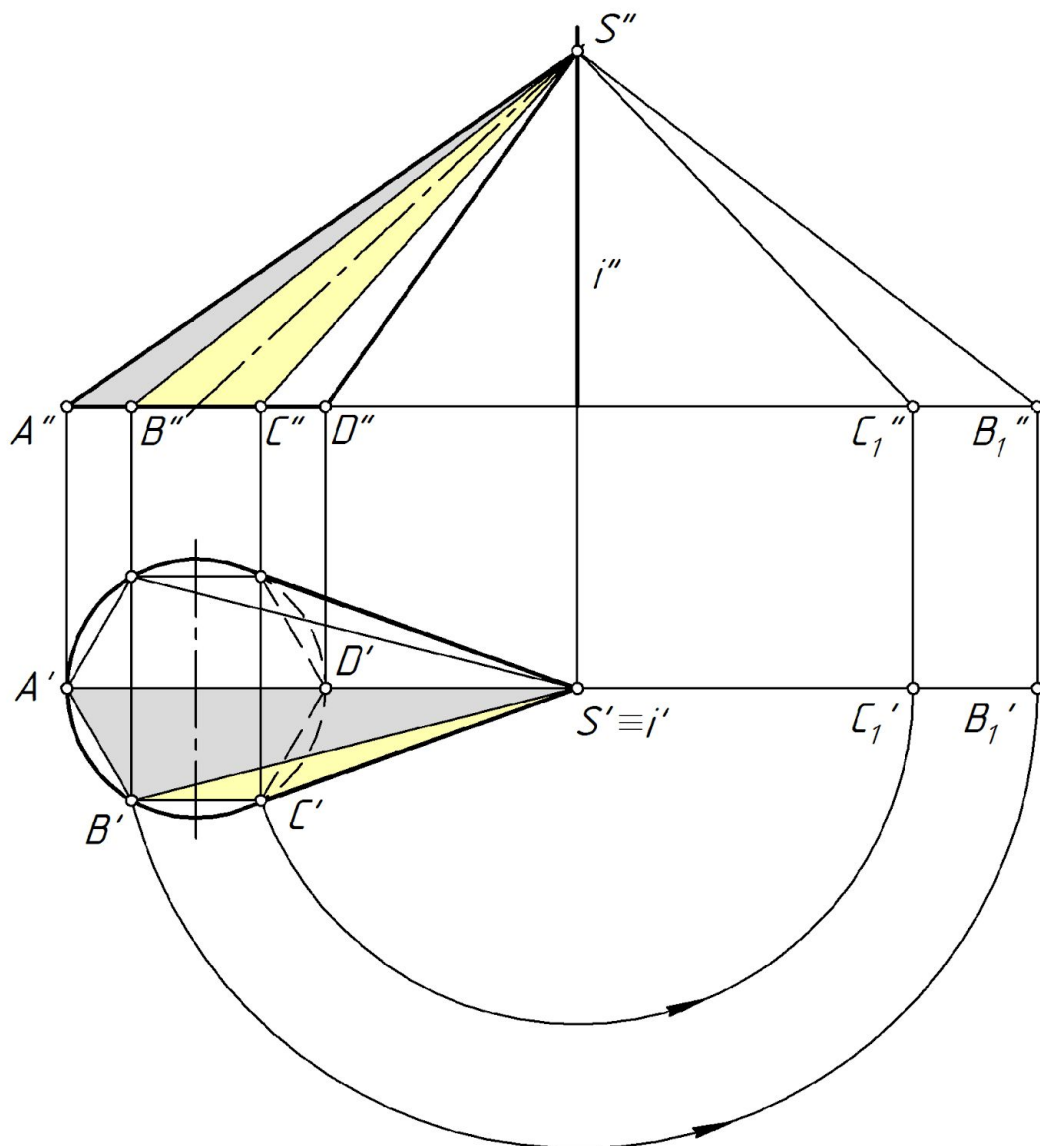
Построить развёртку конической поверхности (рис. 71).



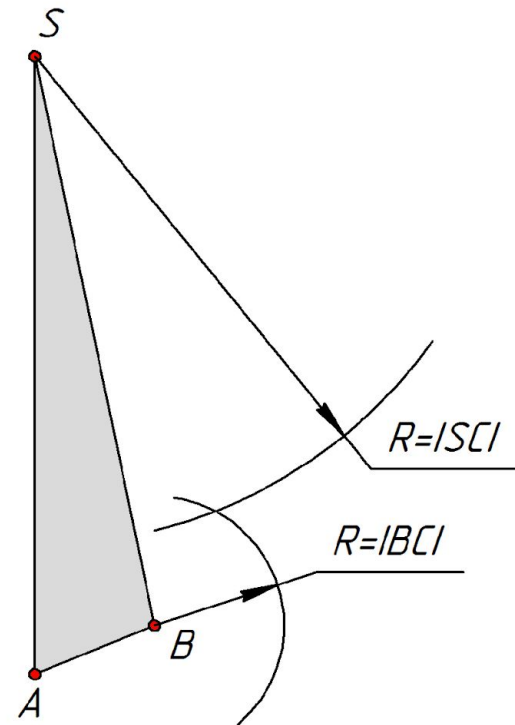
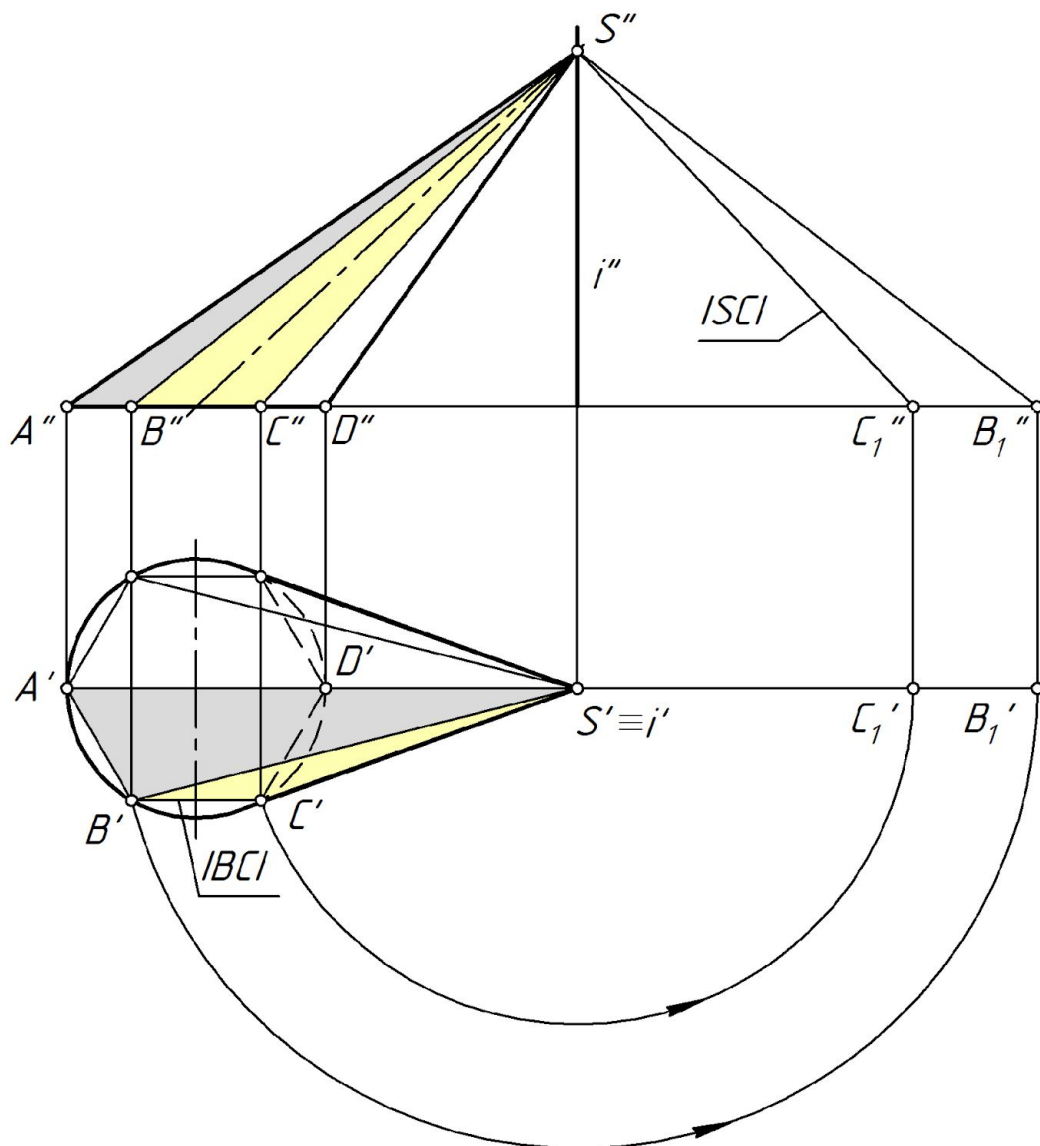
Построить развертку конической поверхности (рис. 71).



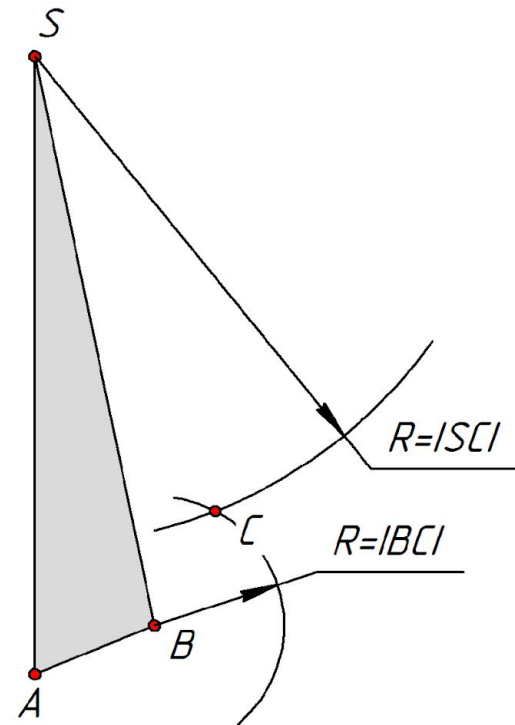
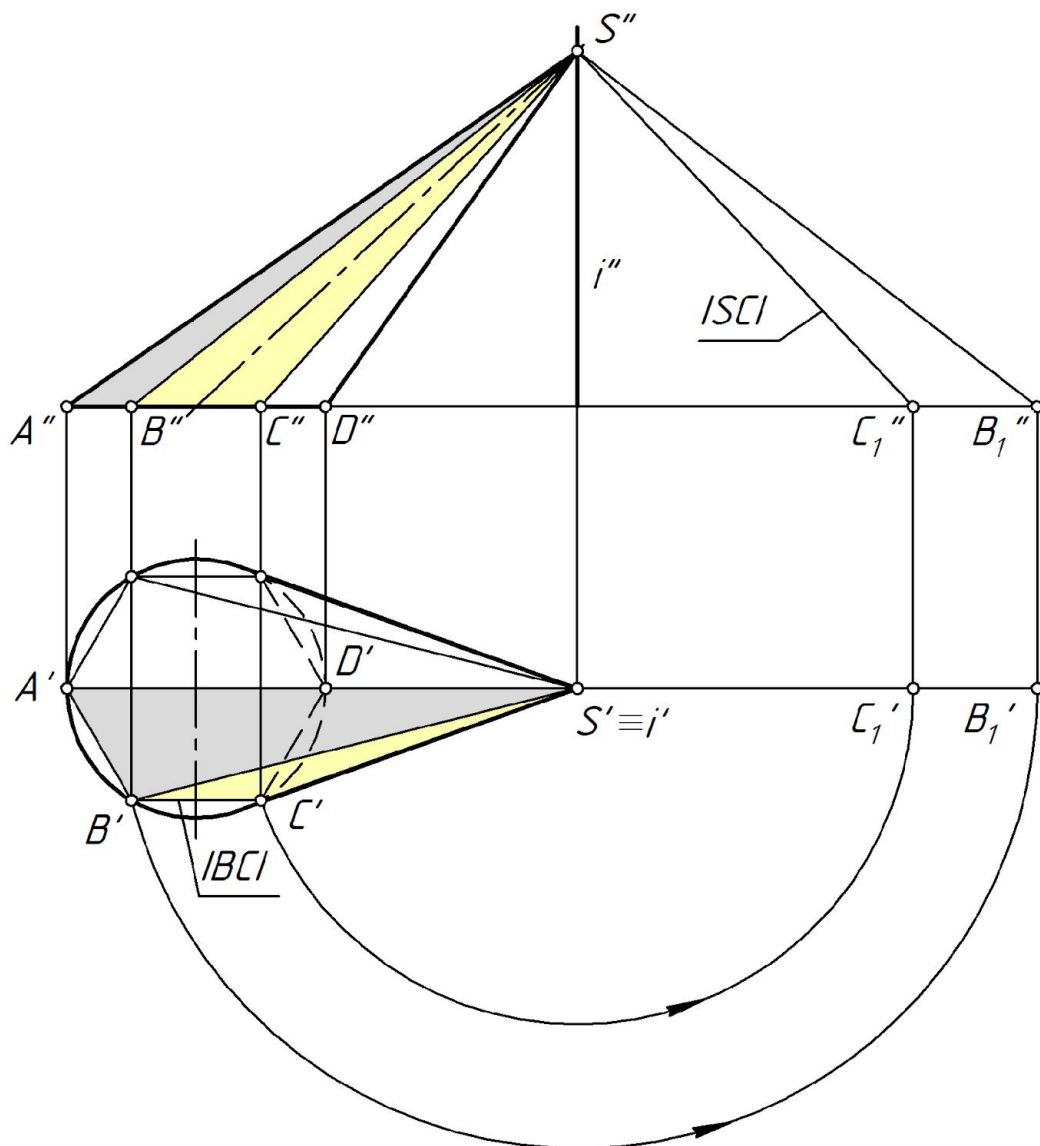
Построить развертку конической поверхности (рис. 71).



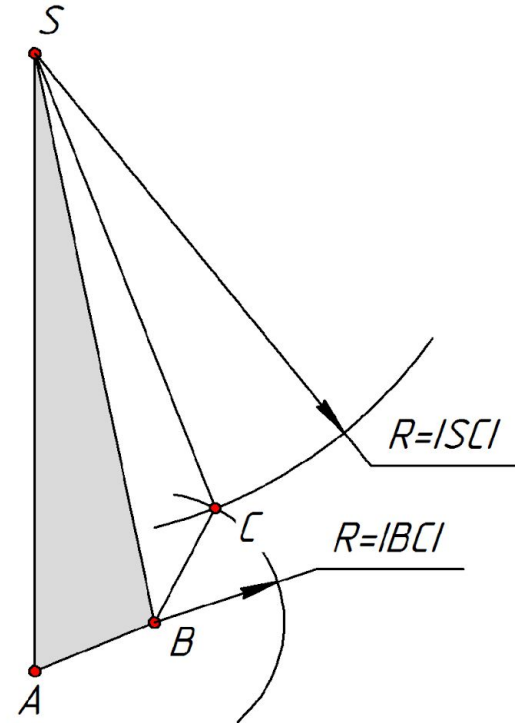
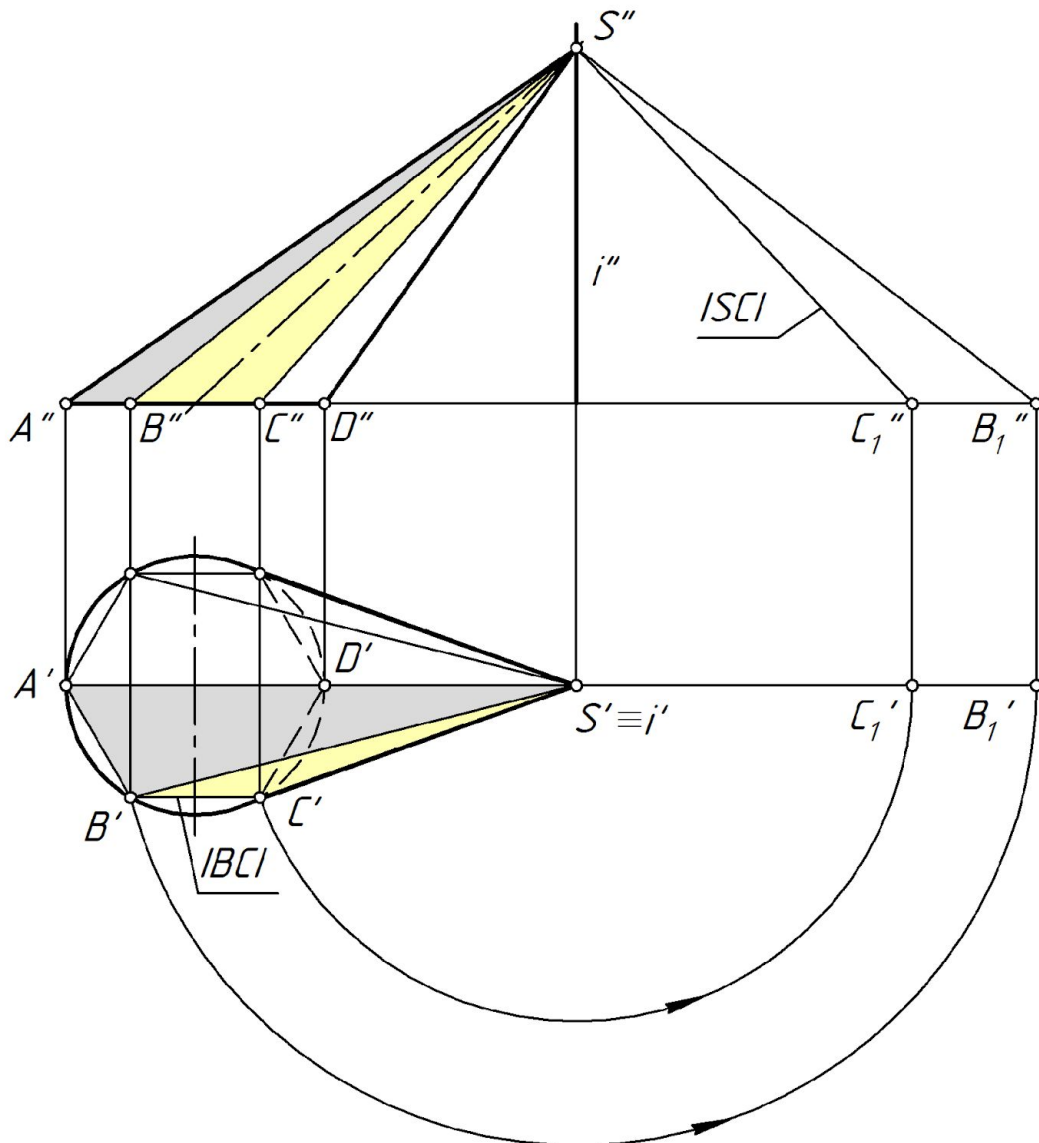
Построить развертку конической поверхности (рис. 71).



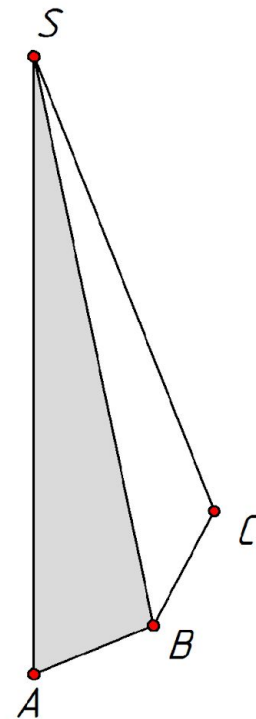
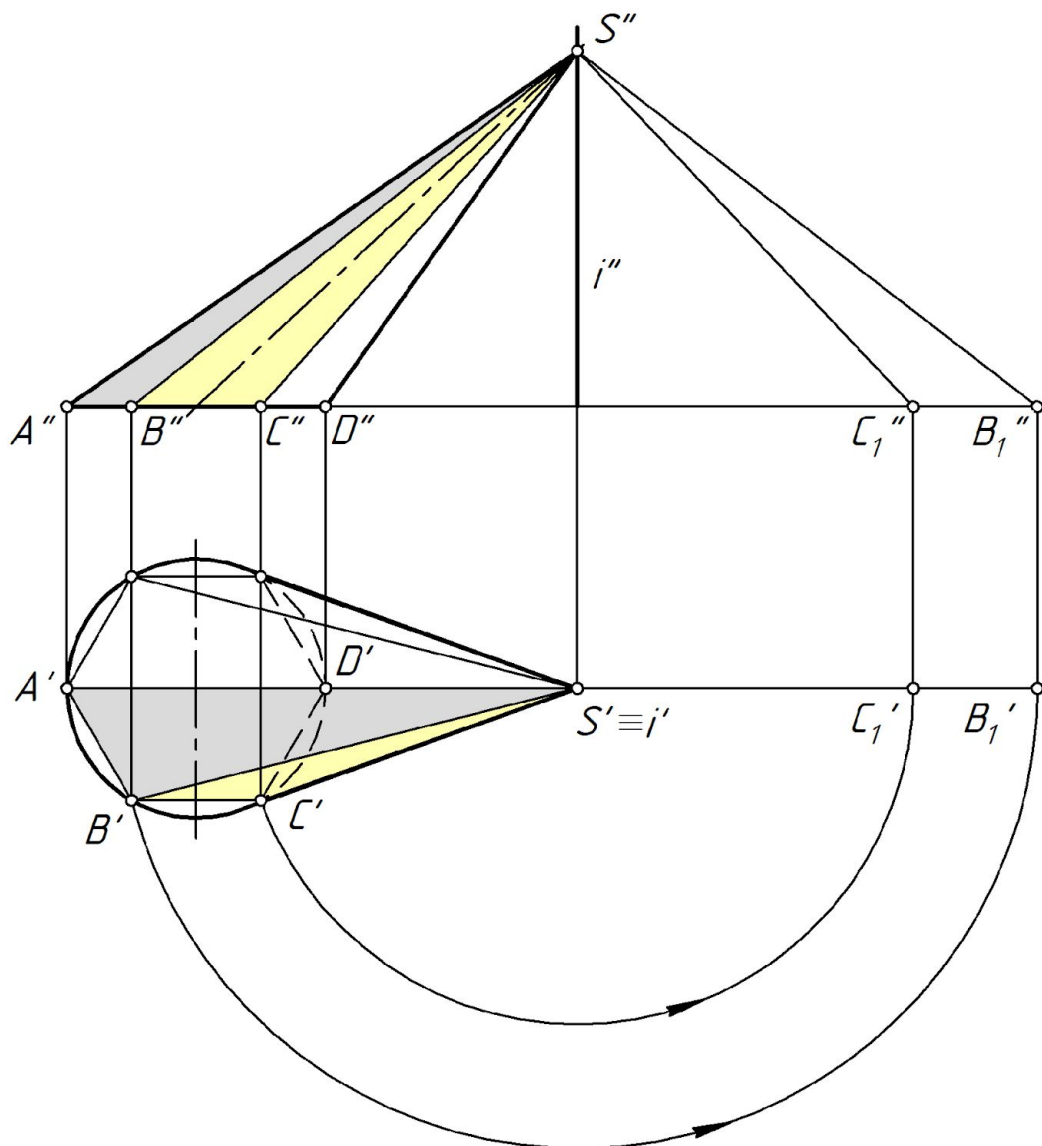
Построить развертку конической поверхности (рис. 71).



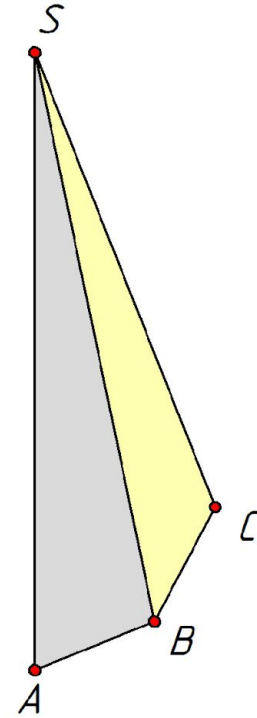
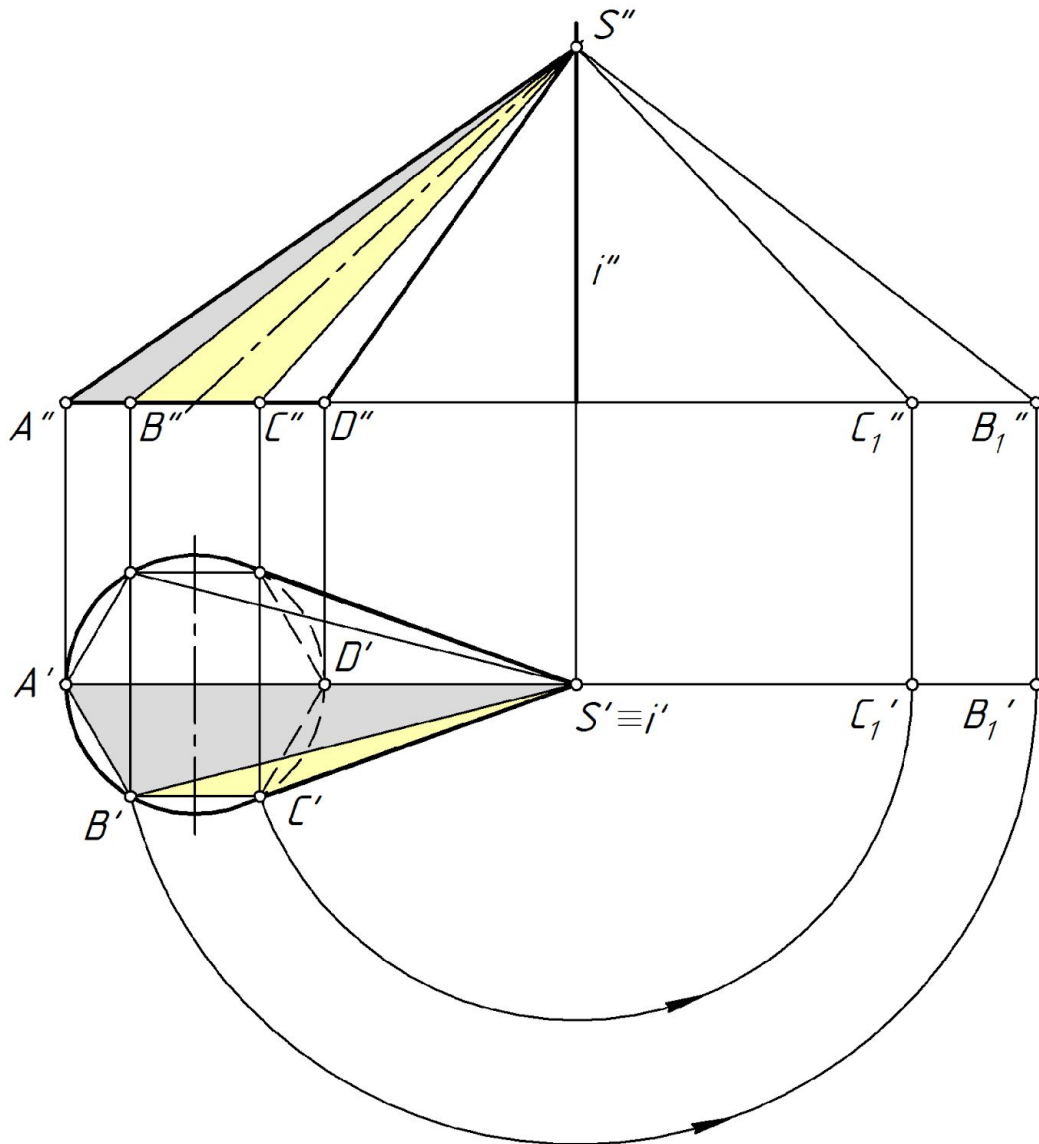
Построить развертку конической поверхности (рис. 71).



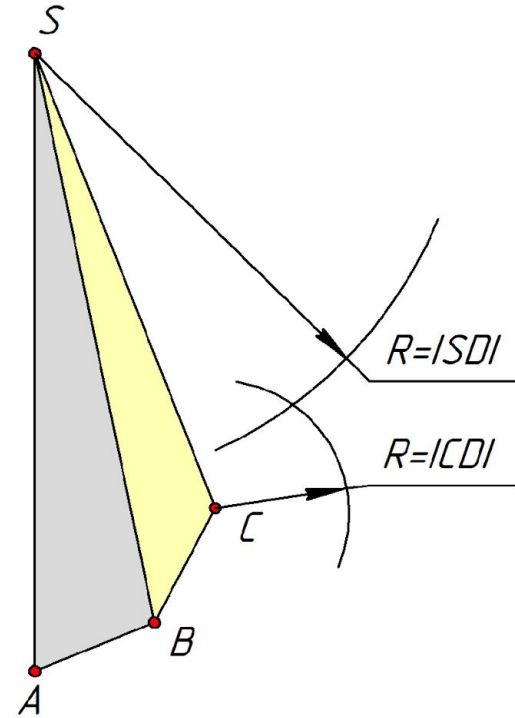
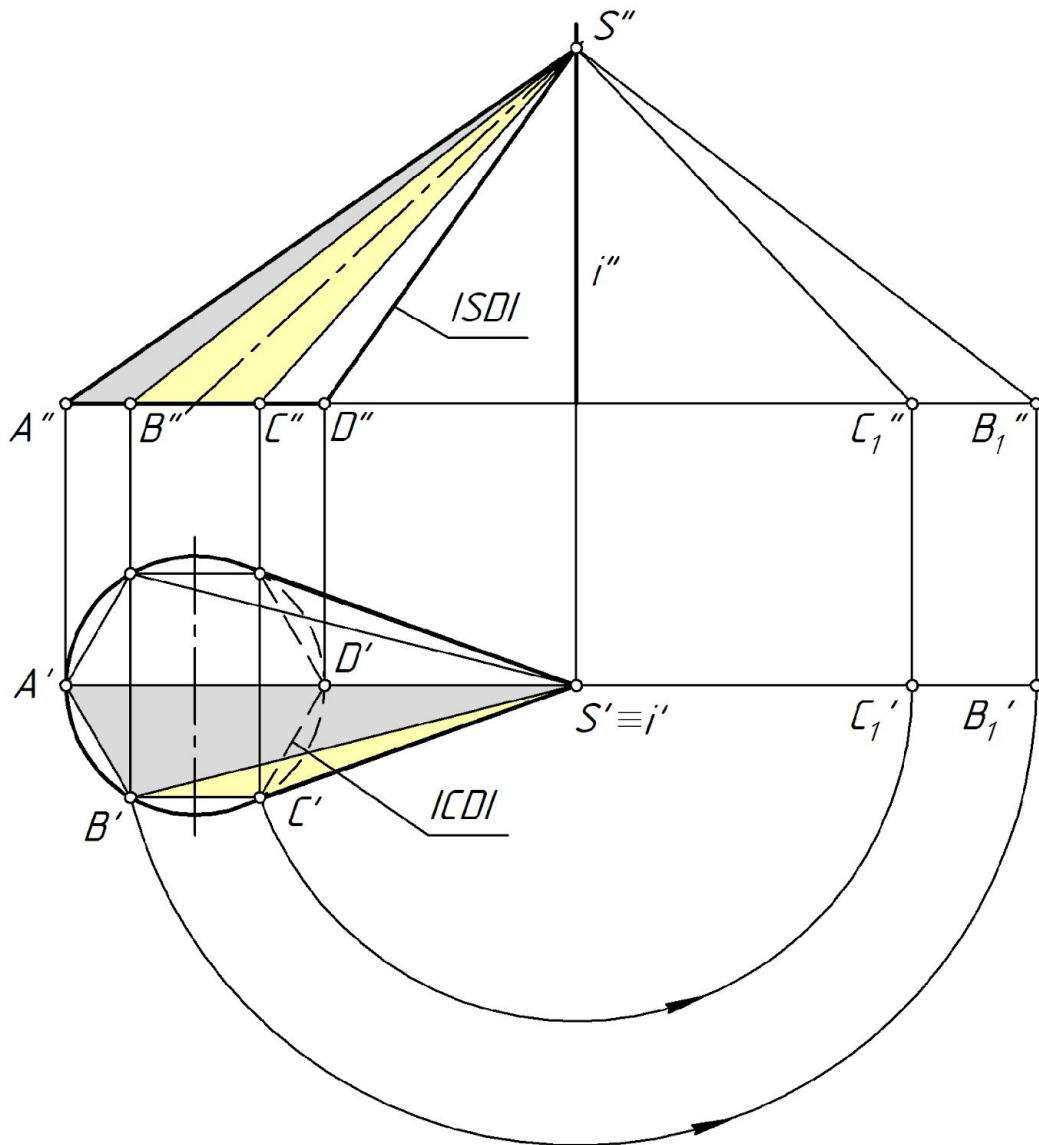
Построить развертку конической поверхности (рис. 71).



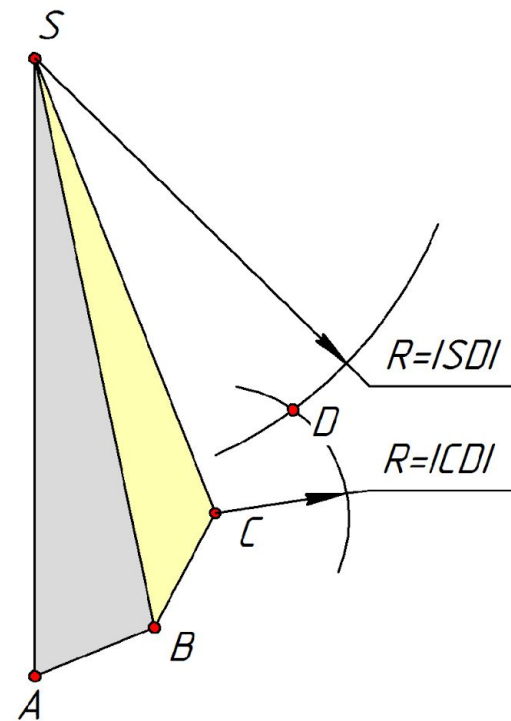
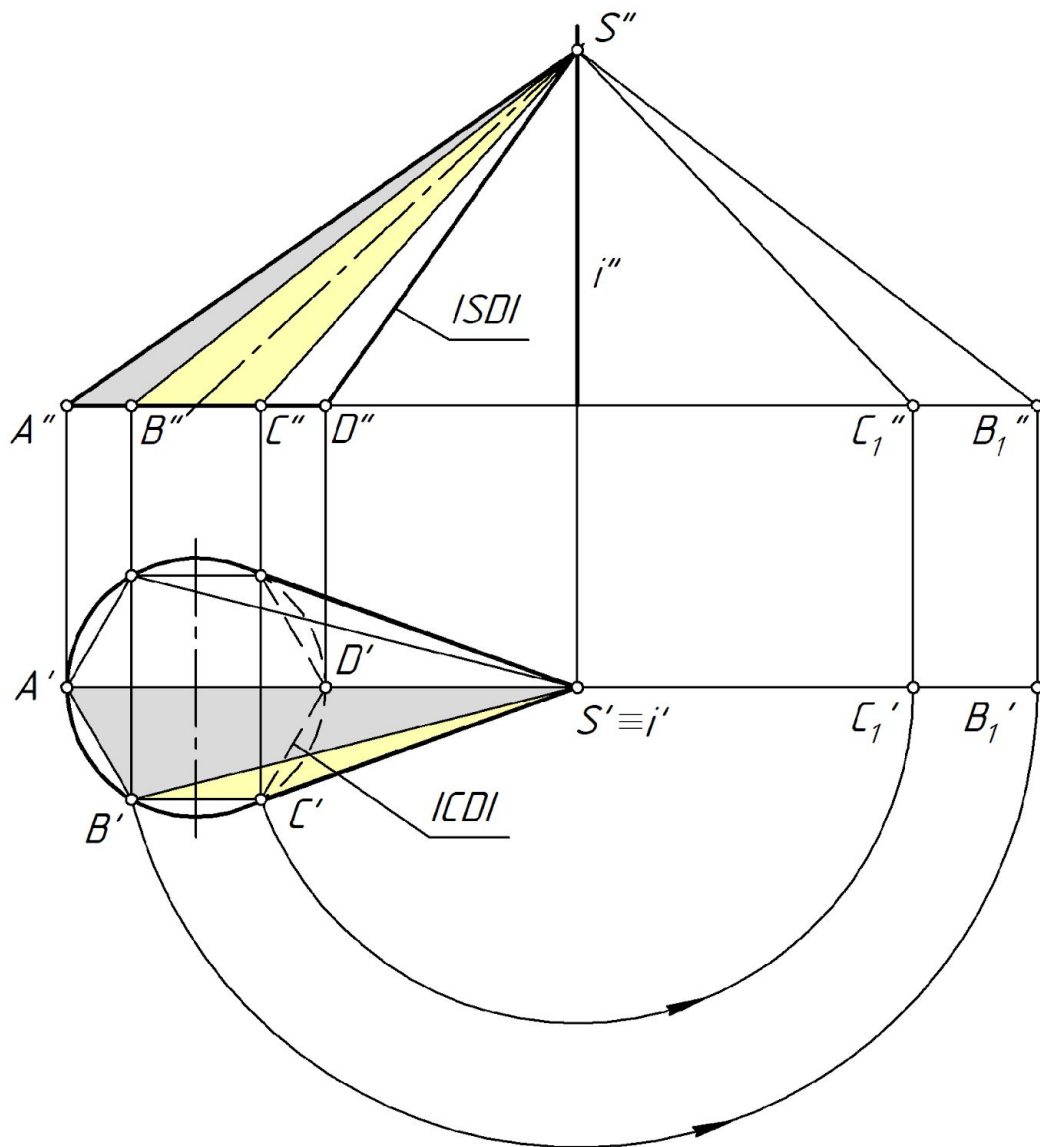
Построить развертку конической поверхности (рис. 71).



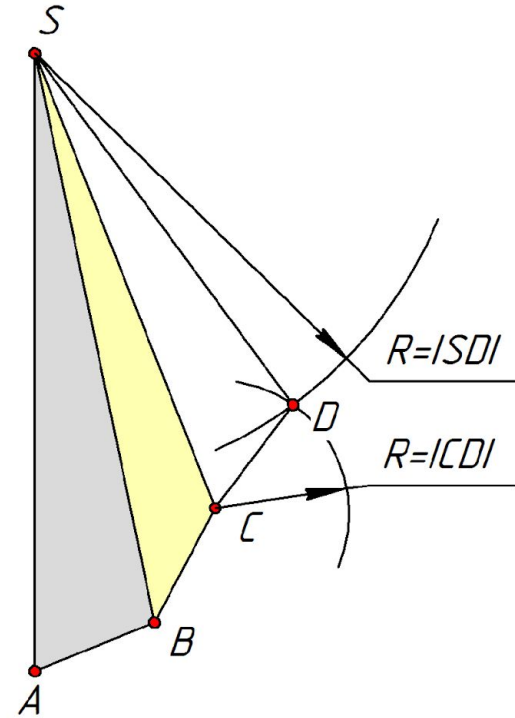
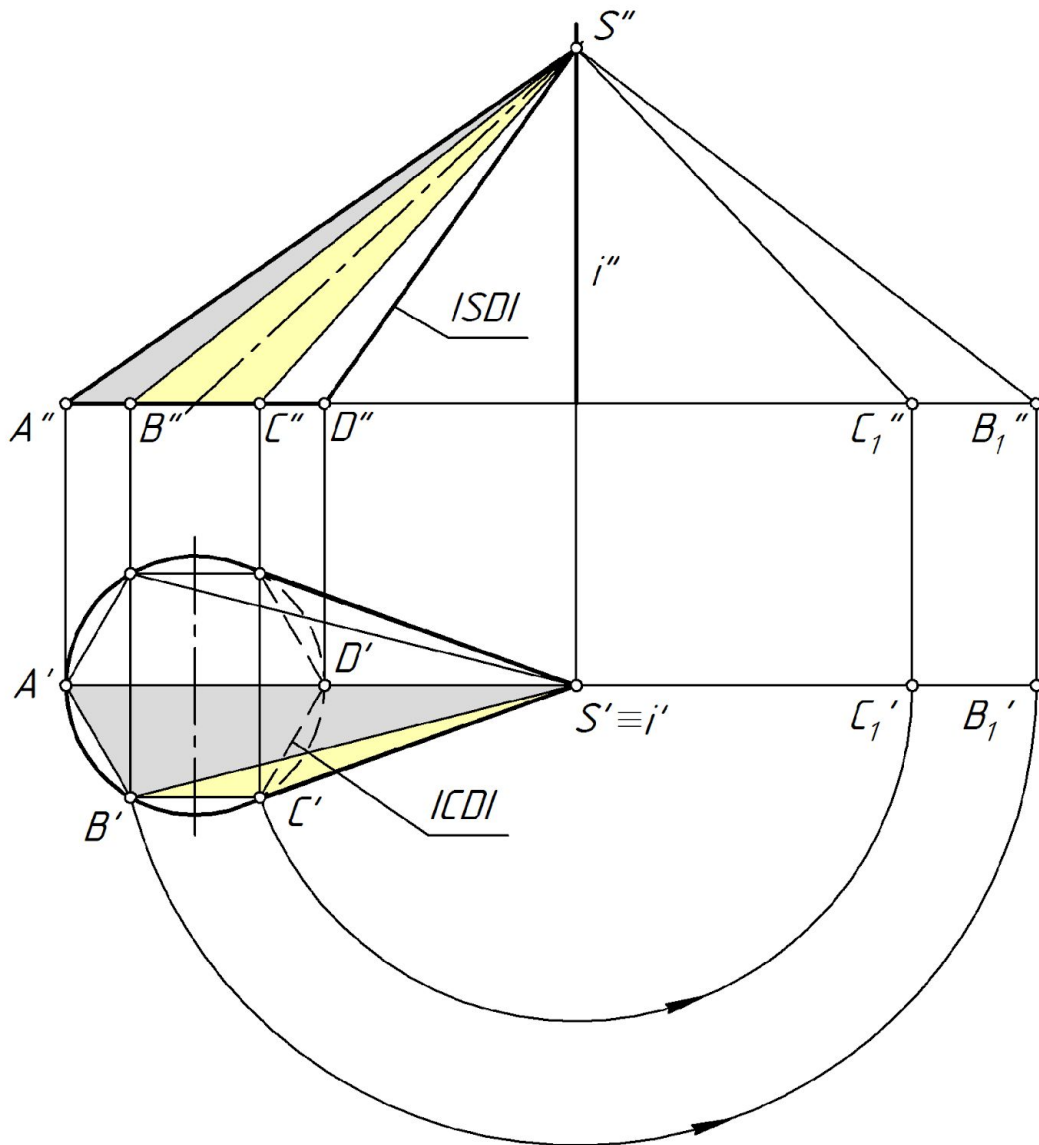
Построить развертку конической поверхности (рис. 71).



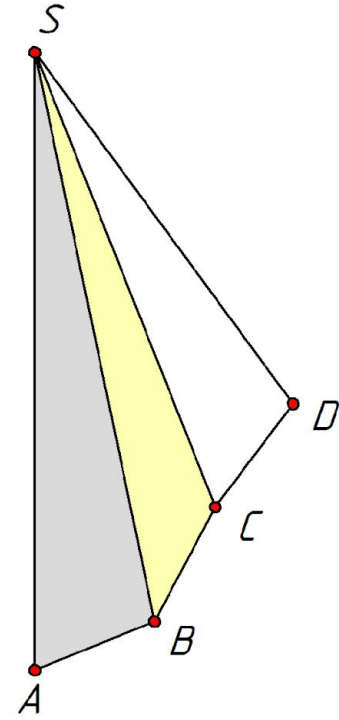
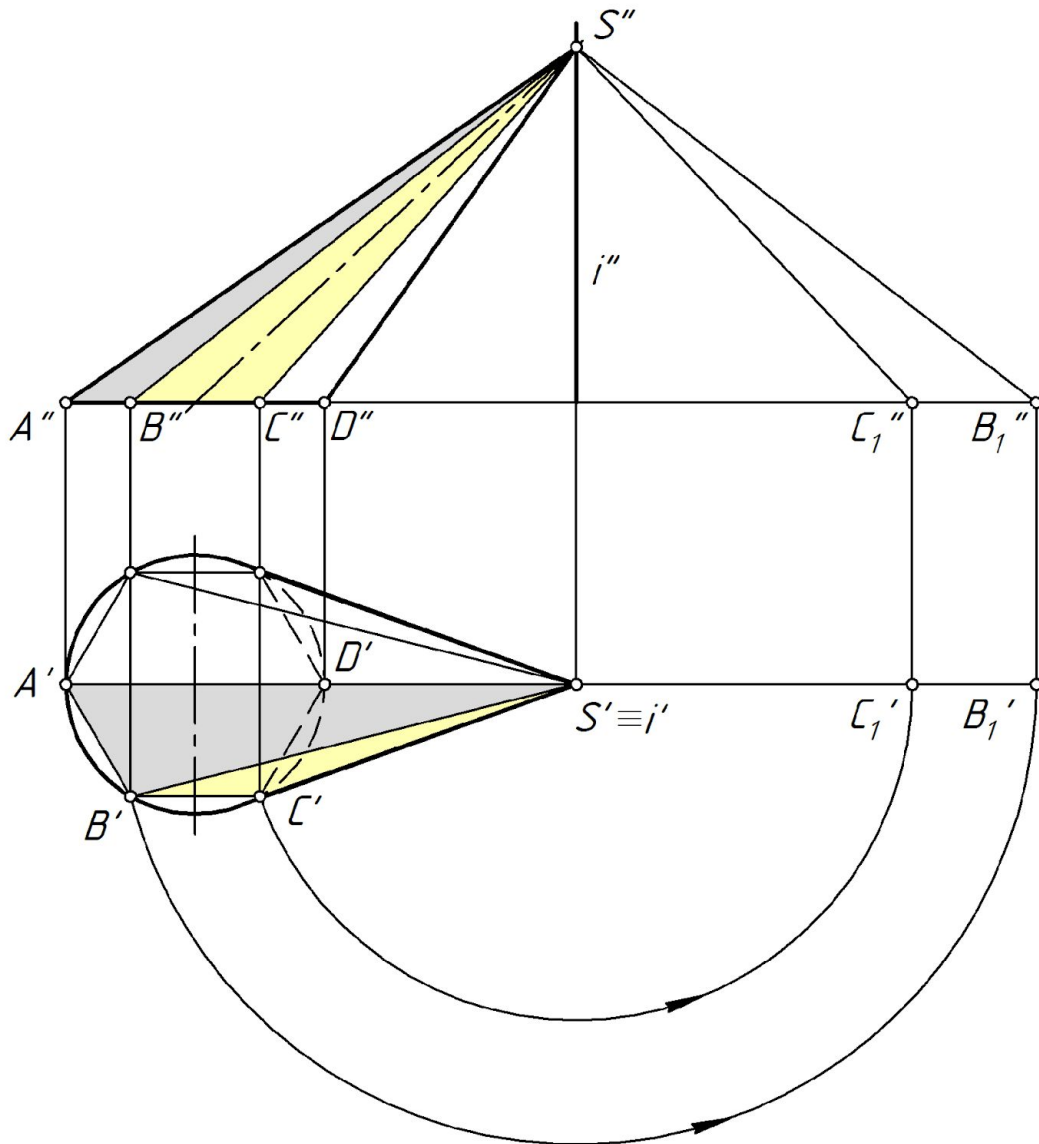
Построить развертку конической поверхности (рис. 71).



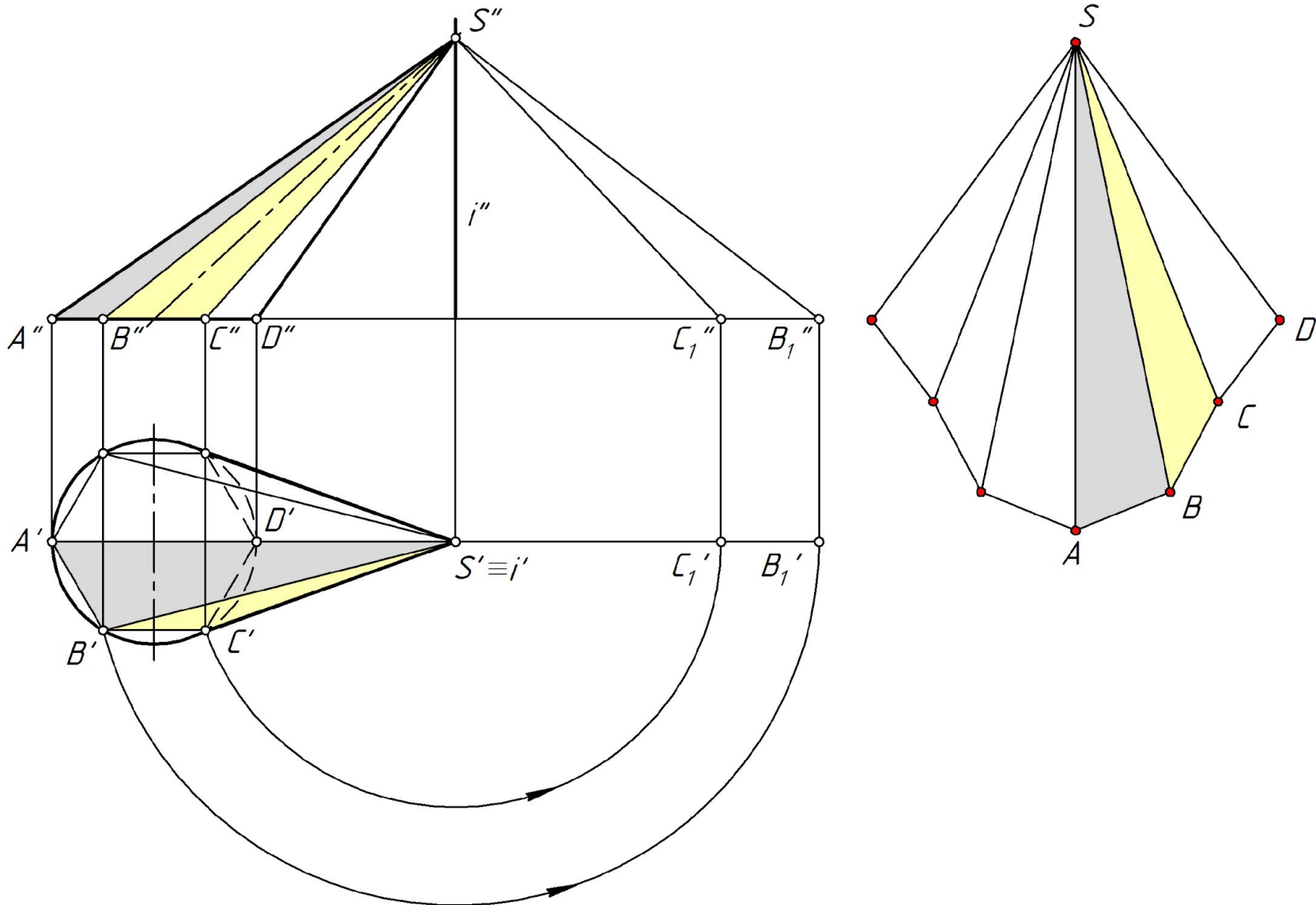
Построить развертку конической поверхности (рис. 71).



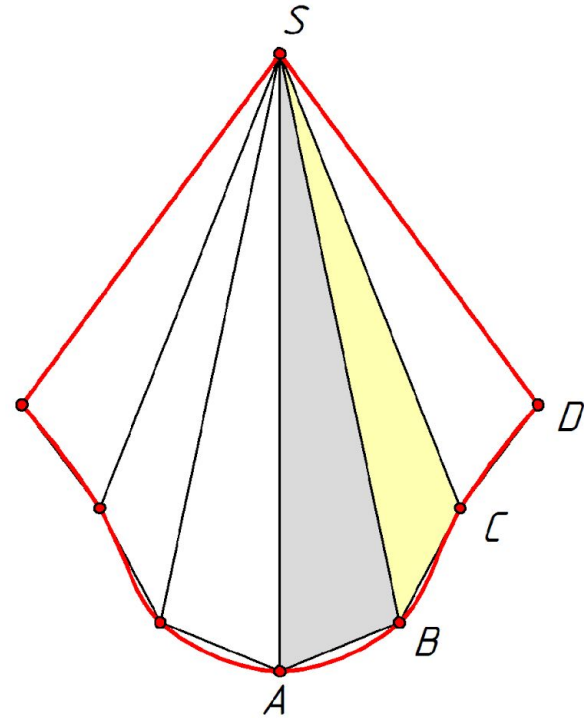
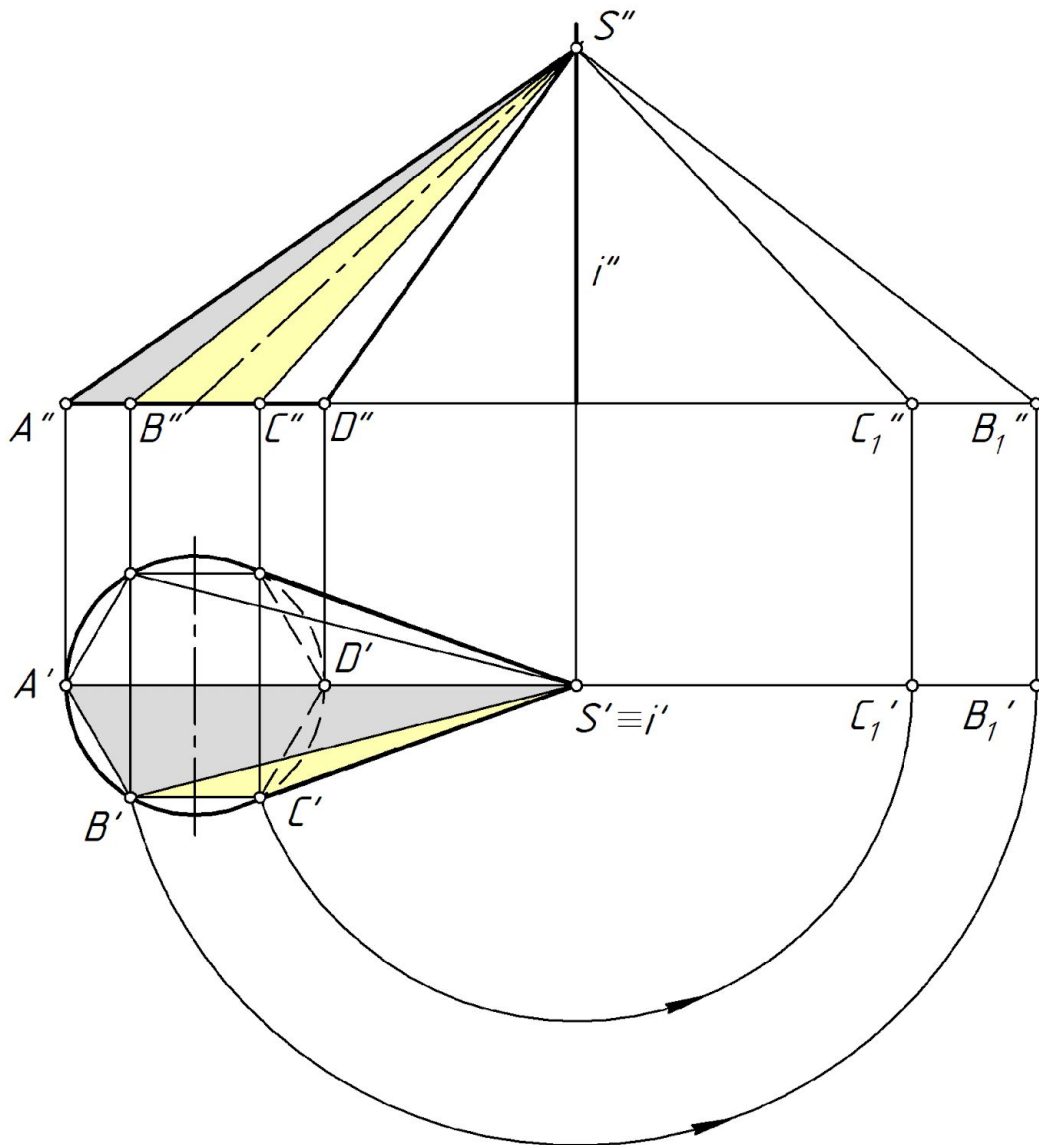
Построить развертку конической поверхности (рис. 71).



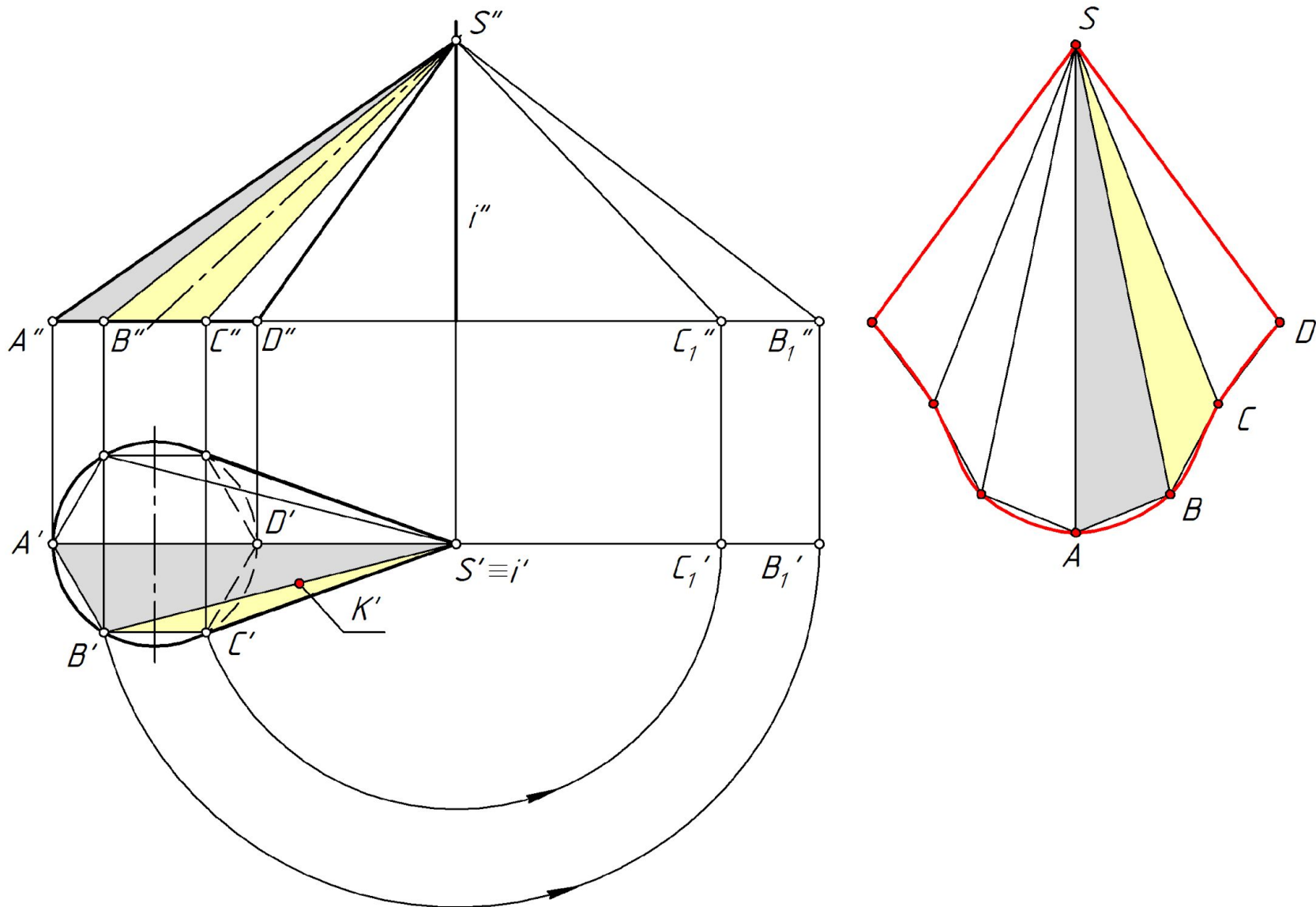
Построить развертку конической поверхности (рис. 71).



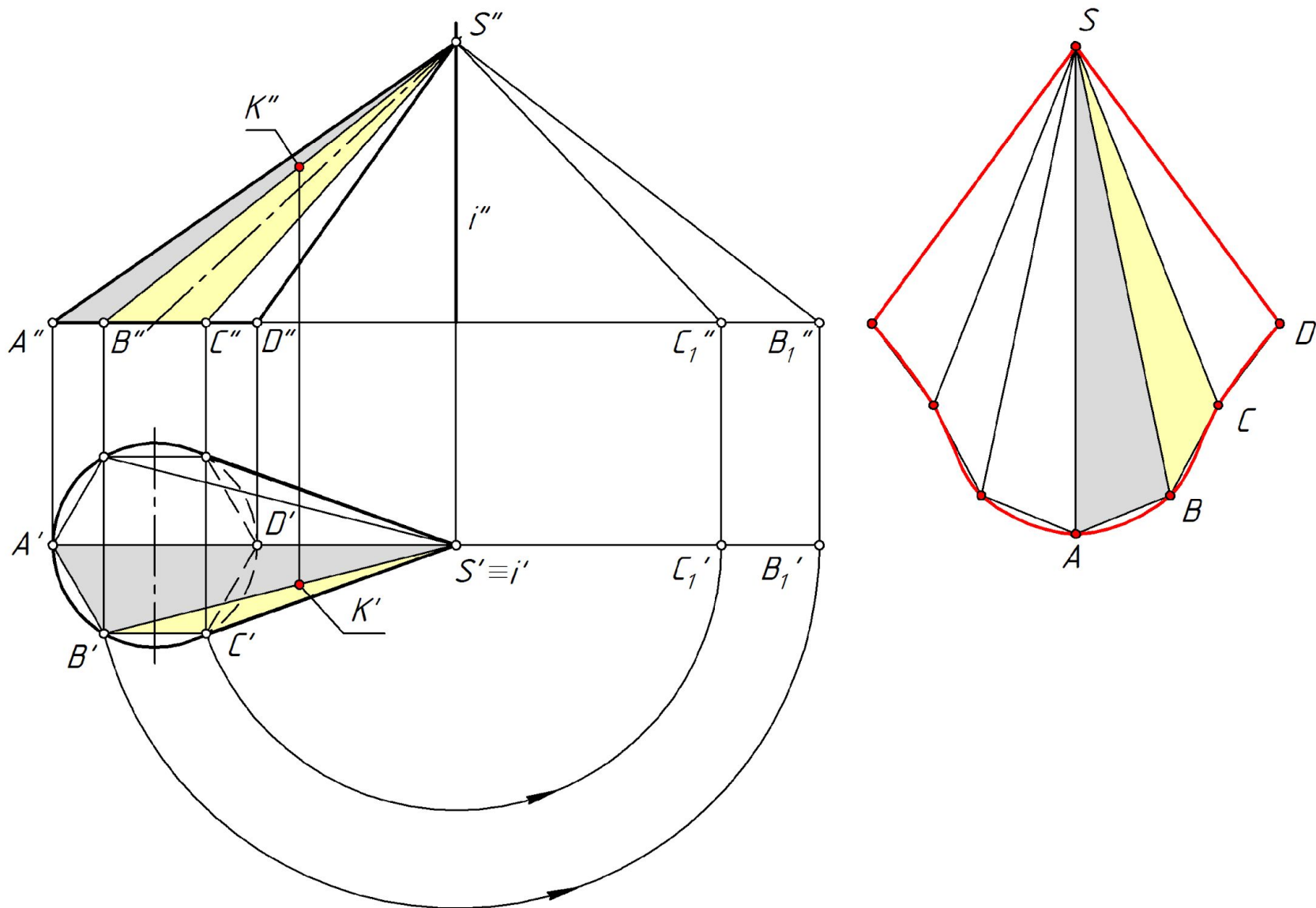
Построить развертку конической поверхности (рис. 71).



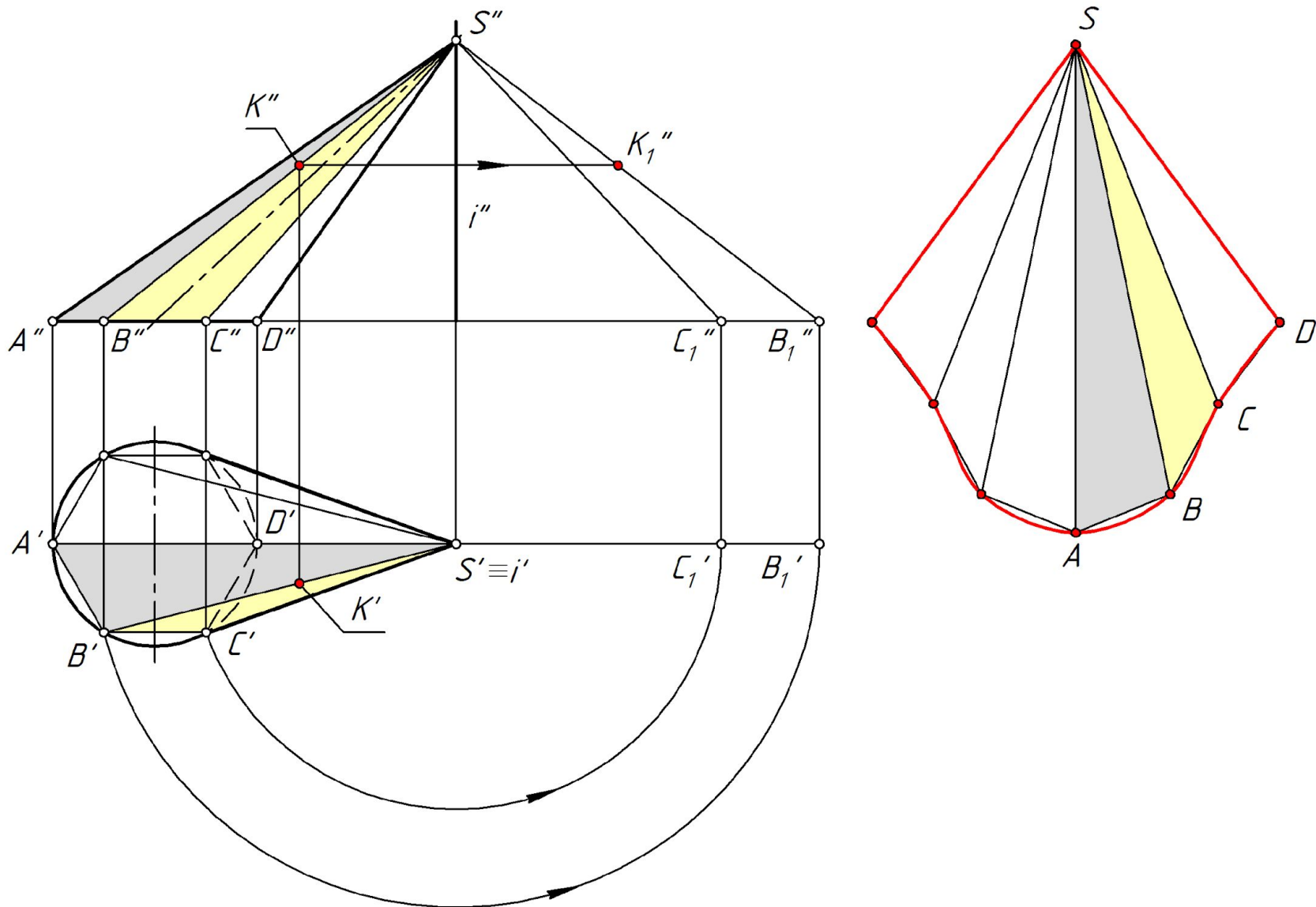
Построить развертку конической поверхности (рис. 71).



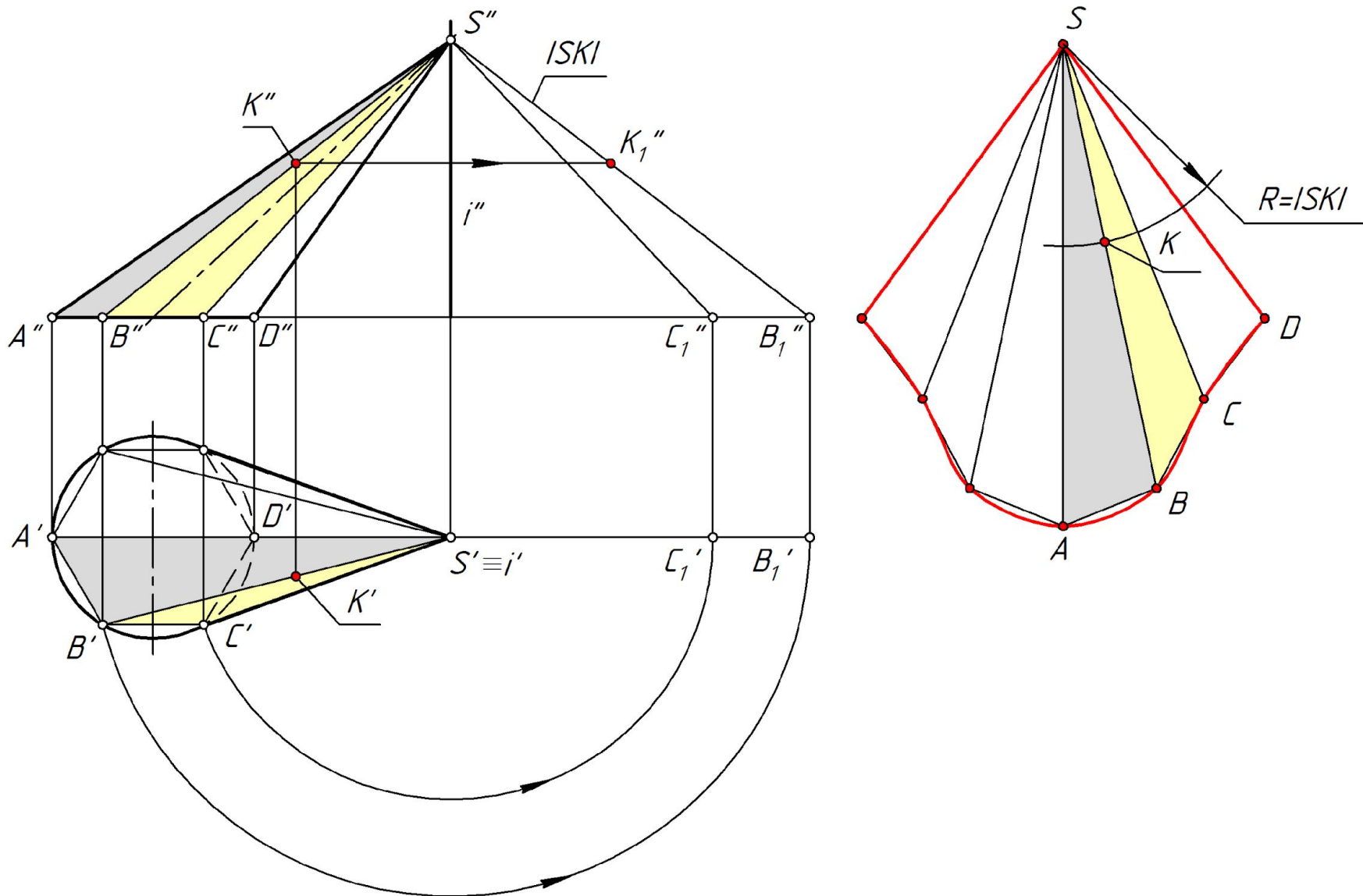
Построить развертку конической поверхности (рис. 71).



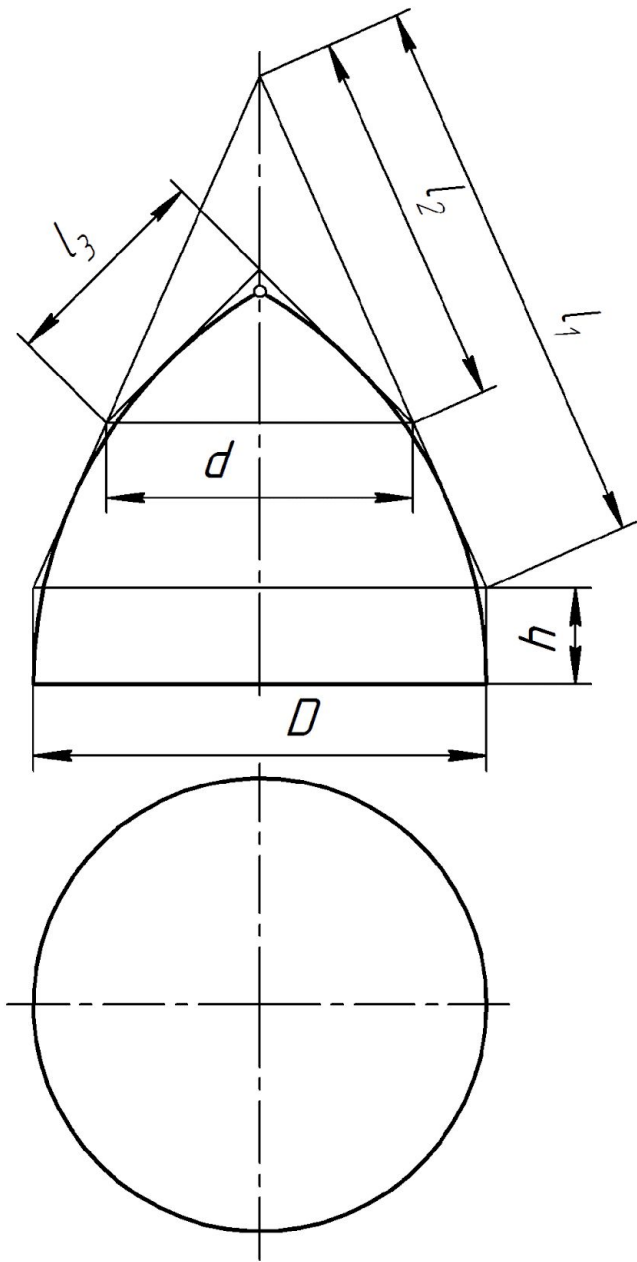
Построить развертку конической поверхности (рис. 71).



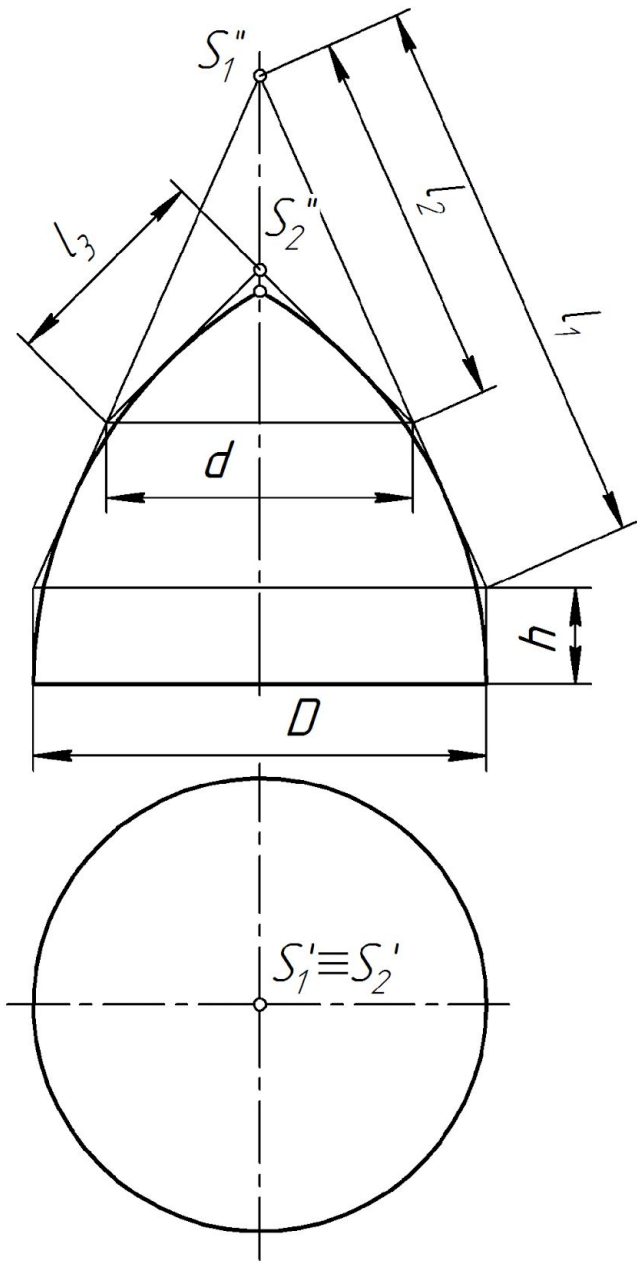
Построить развертку конической поверхности (рис. 71).



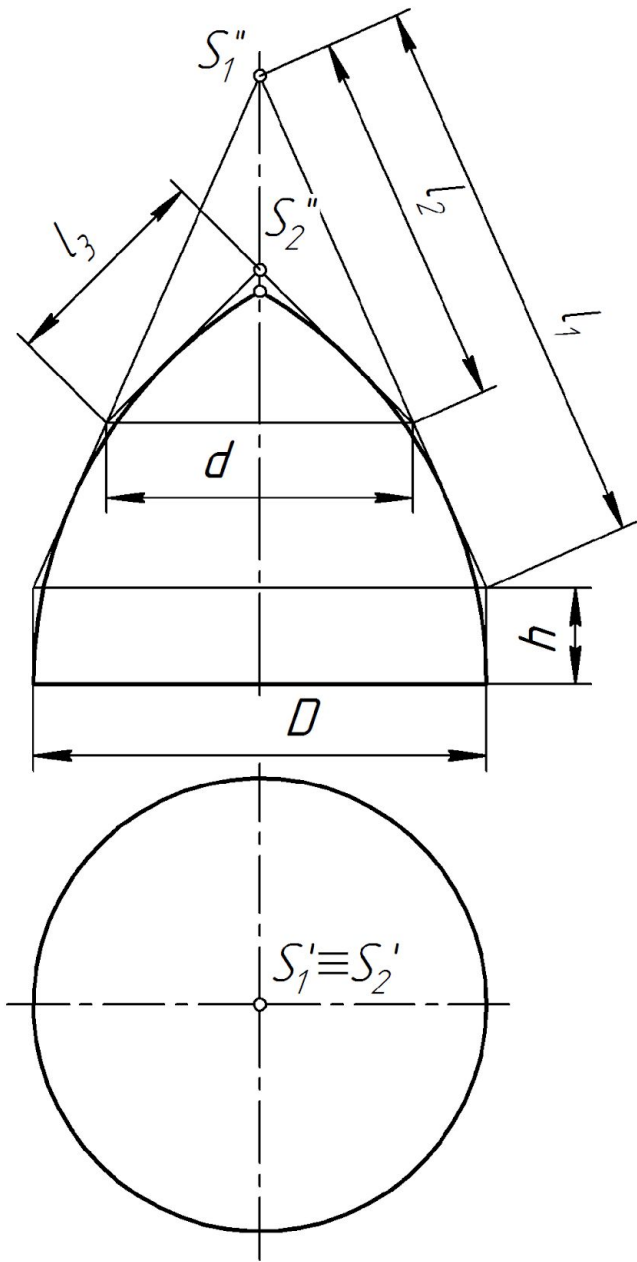
Построить условную развертку поверхности тора (рис. 72).



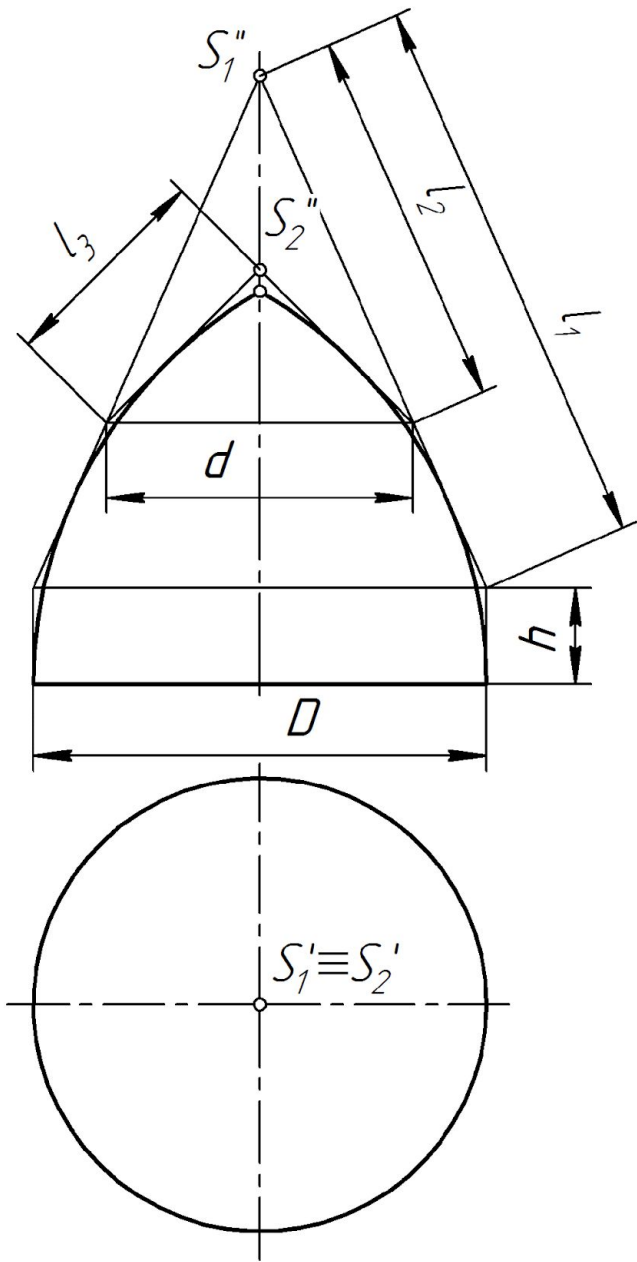
Построить условную развертку поверхности тора (рис. 72).



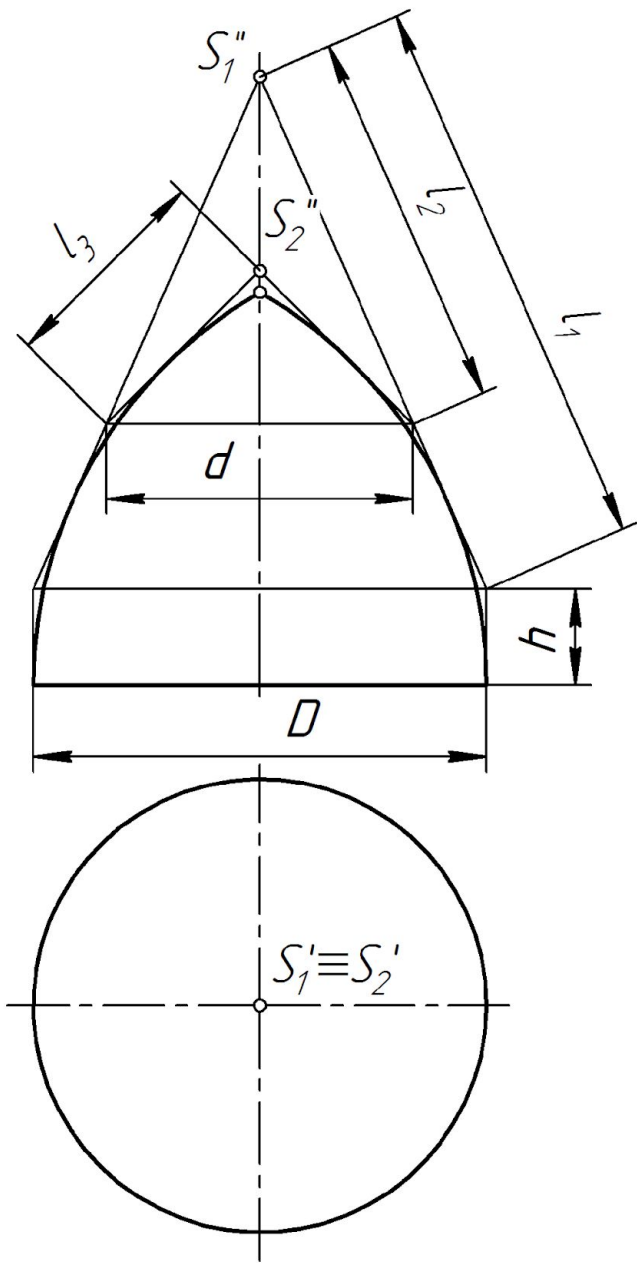
Построить условную развертку поверхности тора (рис. 72).



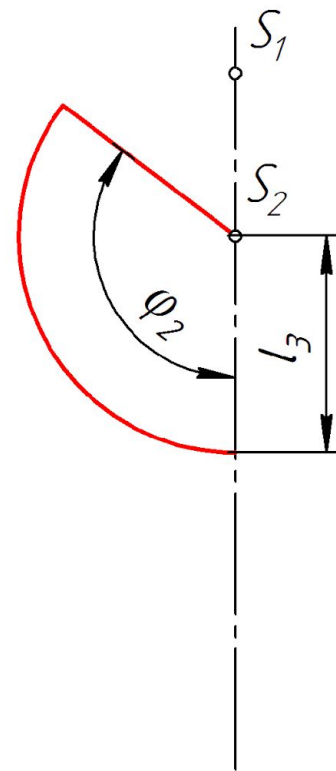
Построить условную развертку поверхности тора (рис. 72).



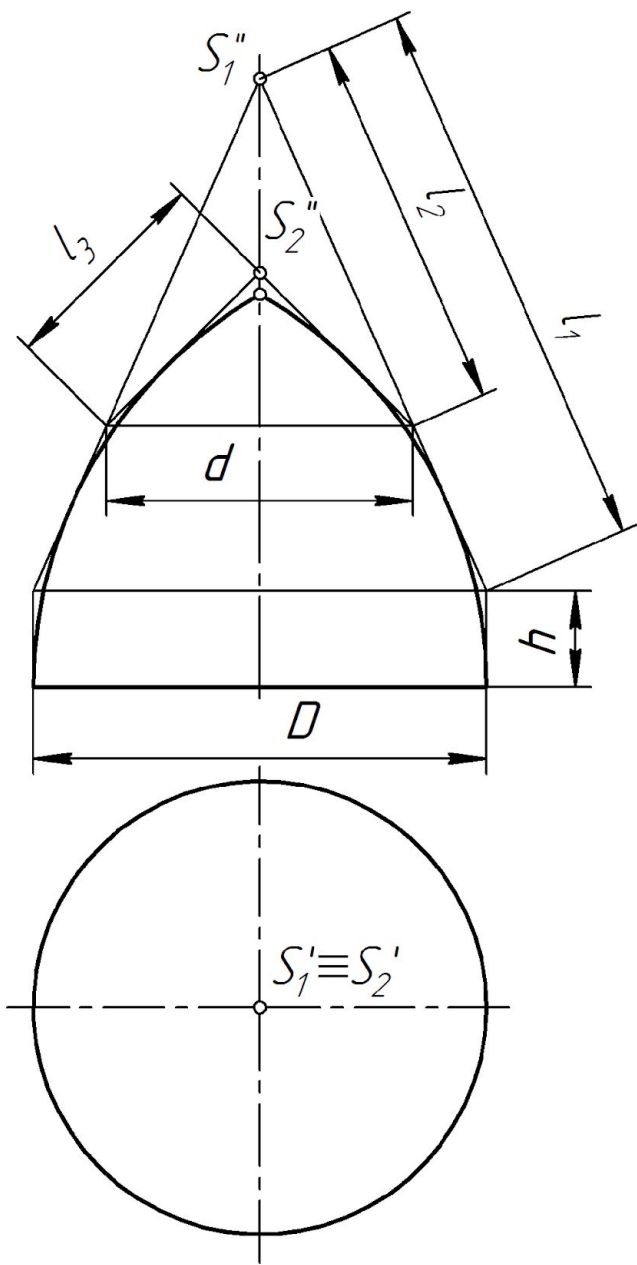
Построить условную развертку поверхности тора (рис. 72).



$$\varphi_2 = \pi \frac{d}{2l_3}$$

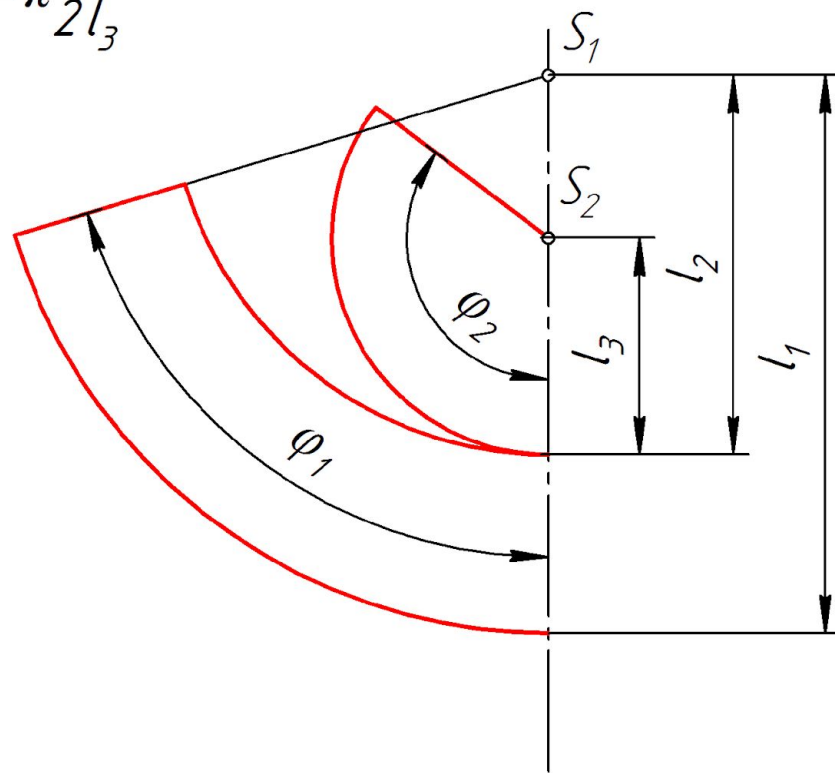


Построить условную развертку поверхности тора (рис. 72).

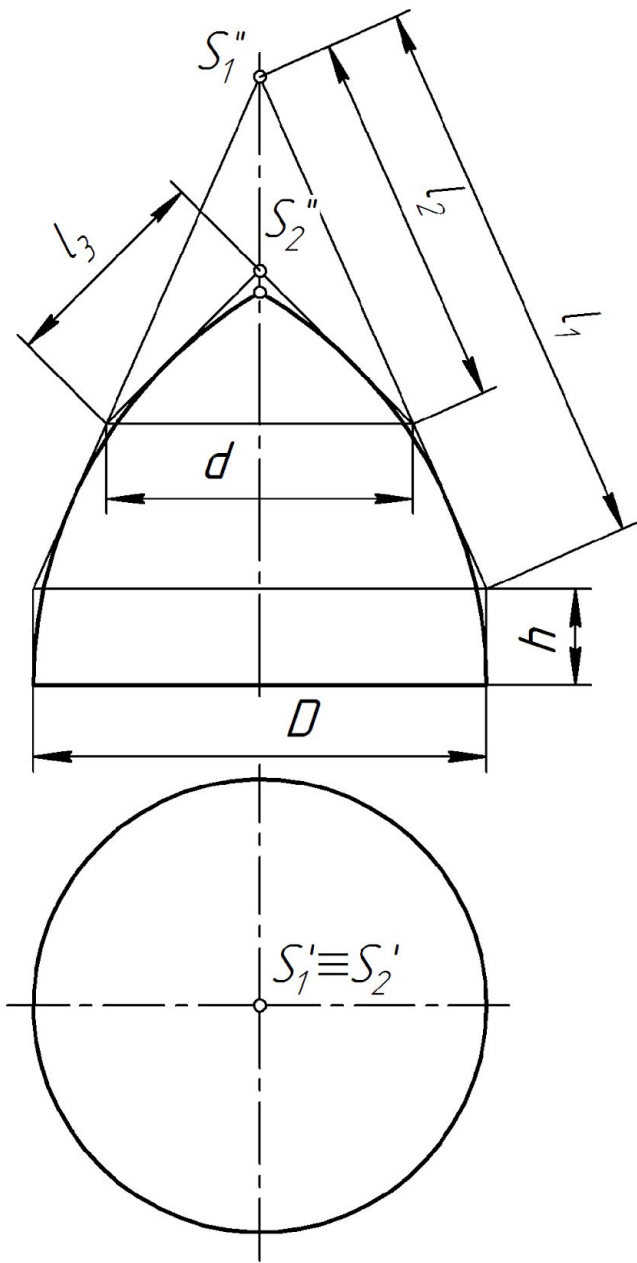


$$\varphi_1 = \pi \frac{D}{2l_1}$$

$$\varphi_2 = \pi \frac{d}{2l_3}$$

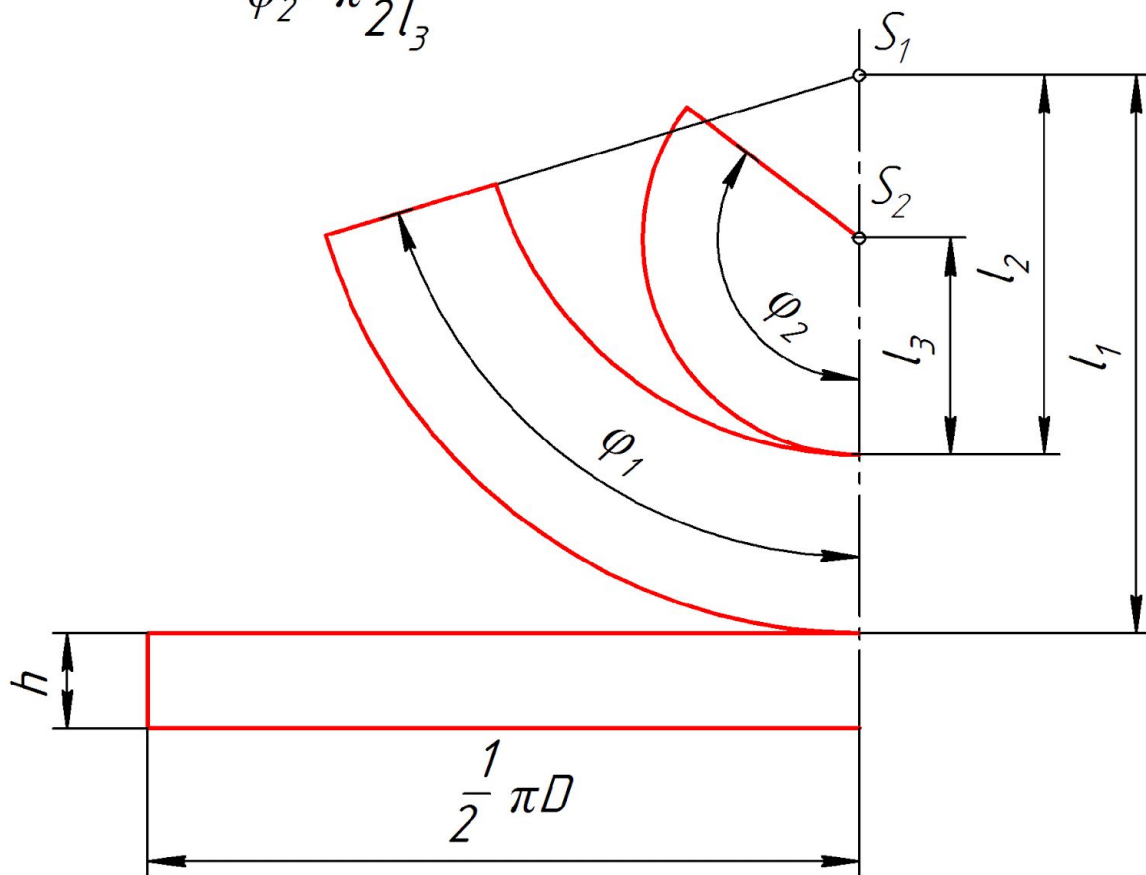


Построить условную развертку поверхности тора (рис. 72).

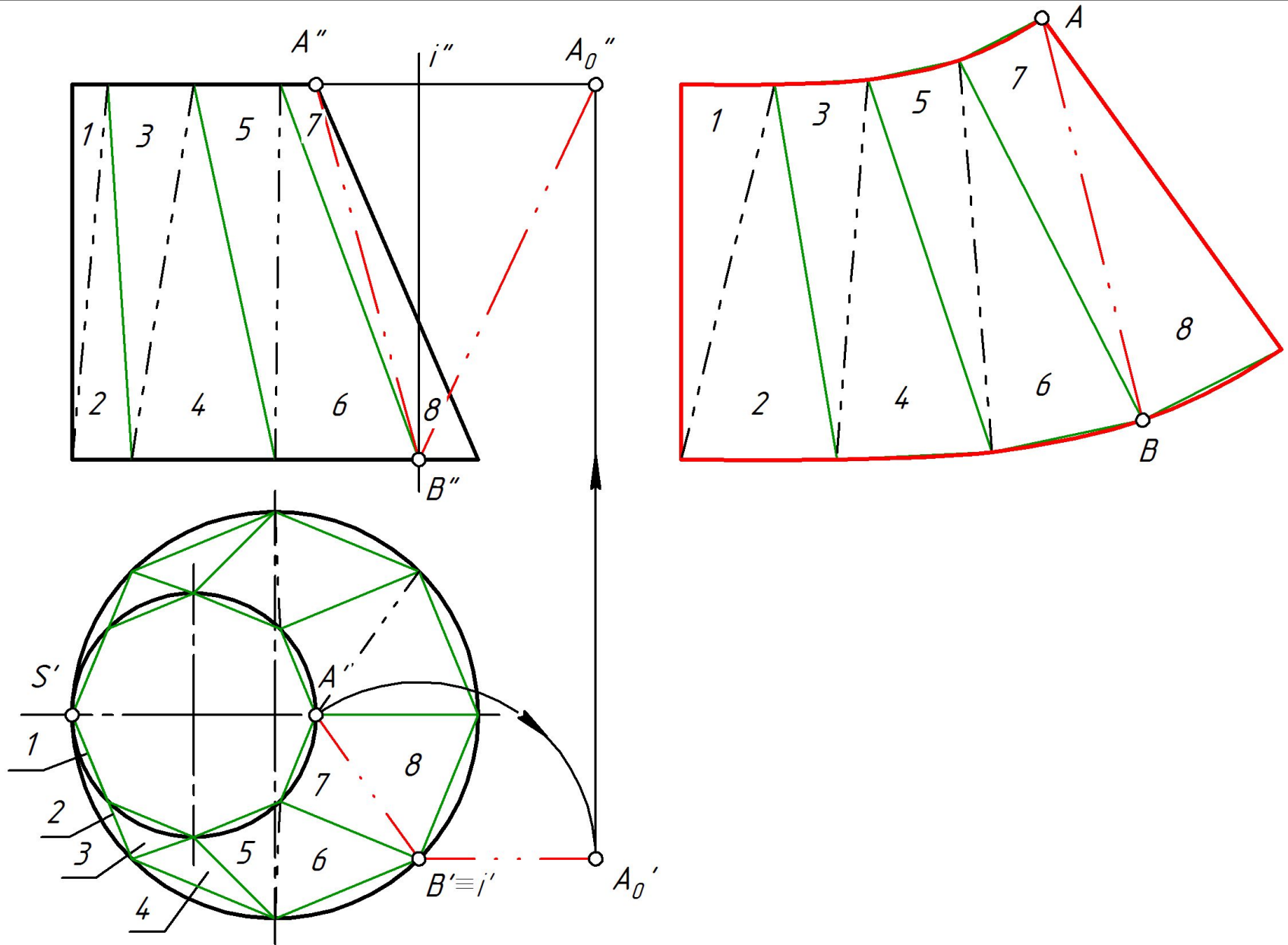


$$\varphi_1 = \pi \frac{D}{2l_1}$$

$$\varphi_2 = \pi \frac{d}{2l_3}$$



Развертка поверхности наклонного усеченного конуса способом триангуляции (рис. 73).



11. Аксонометрические проекции

Аксонометрия позволяет с использованием способа двух изображений получить наглядное изображение фигуры (предмета).

Для построения наглядных изображений применяют способ, состоящий в том, что предмет вместе с системой трех взаимно перпендикулярных осей координат, к которым он отнесен в пространстве, параллельно проецируется на некоторую плоскость, называемую плоскостью аксонометрических проекций (или картинной плоскостью).

Проекция на этой плоскости называется аксонометрической проекцией.



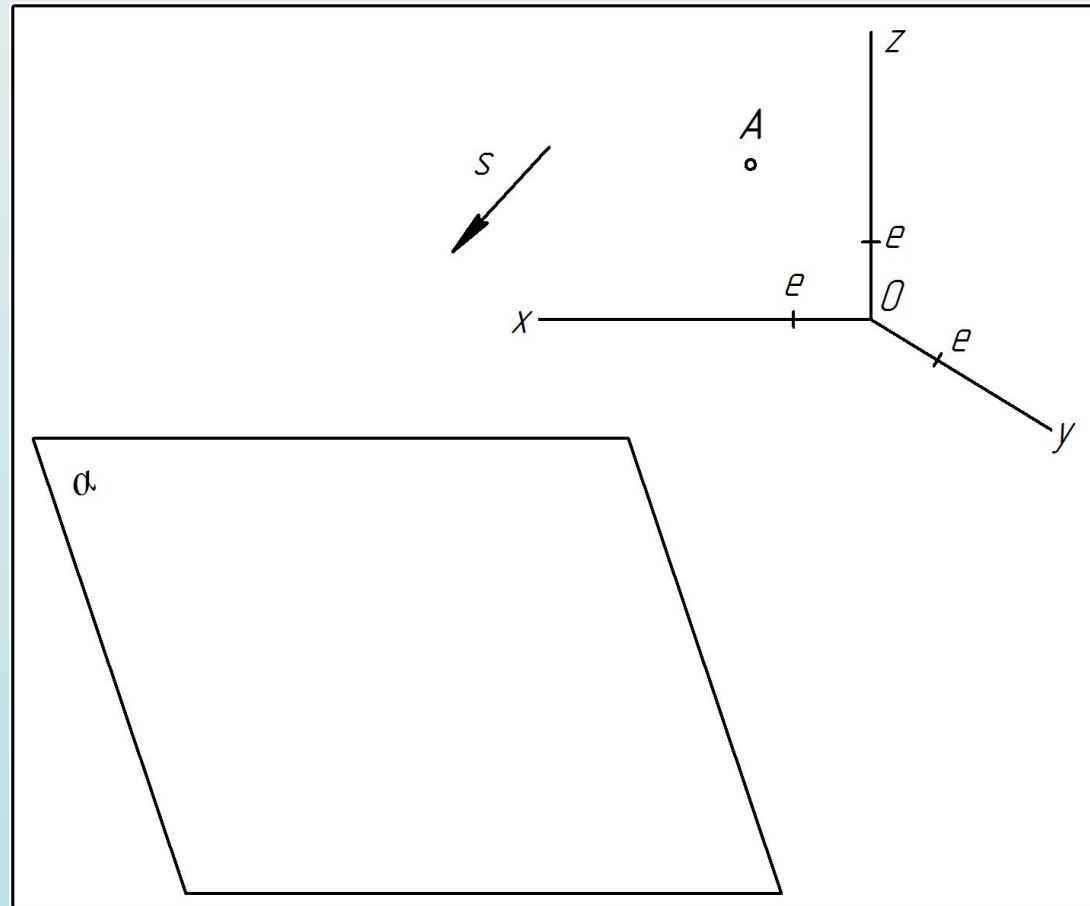
Основная теорема аксонометрии (теорема К. Польке 1851г.)

Три отрезка прямых произвольной длины, лежащих в одной плоскости и выходящих из одной точки под произвольными углами друг к другу, представляют параллельную проекцию трех равных отрезков, отложенных на прямоугольных координатных осях от начала.



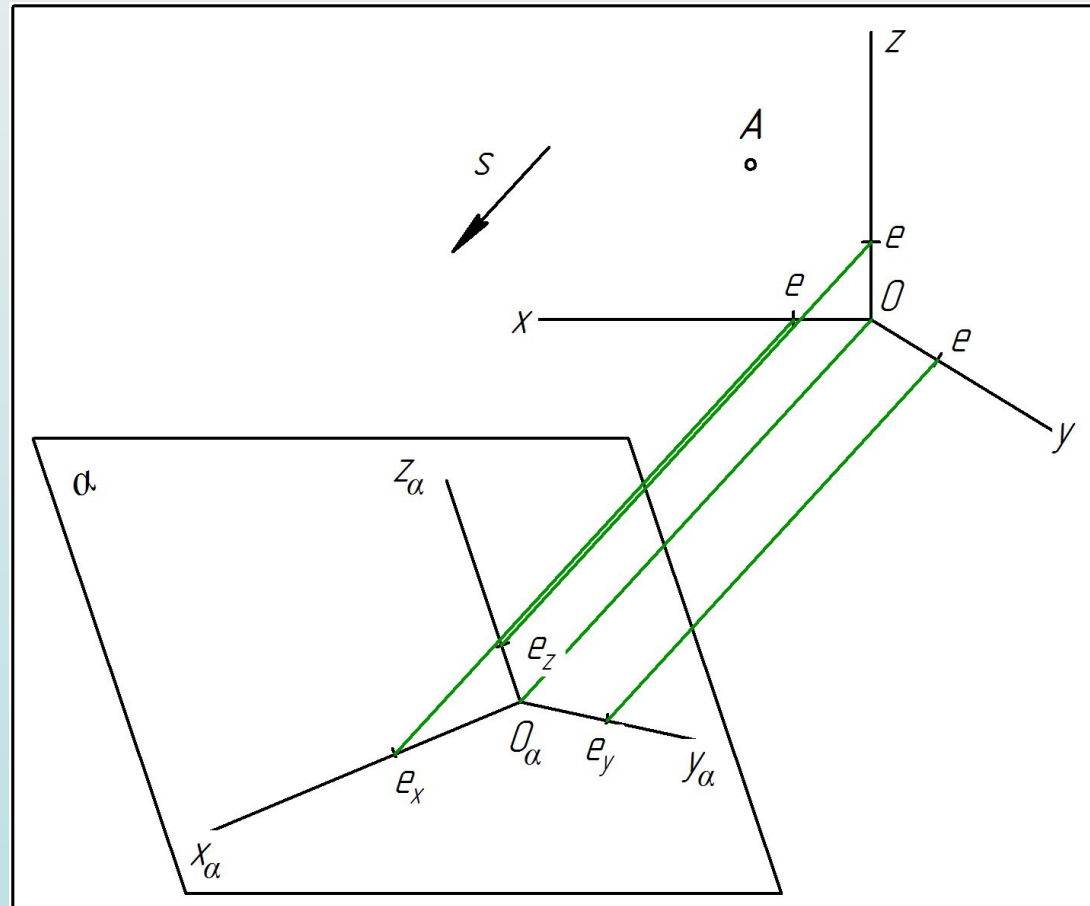
Проецирование осей координат и отнесенной к ним точки A на плоскость аксонометрических проекций (рис.74)

- α – картинная плоскость;
- s – направление проецирования;
- $s \perp \alpha$ – прямоугольная аксонометрия,
- $s \neq \perp \alpha$ – косоугольная аксонометрия.
- e – единичный отрезок;



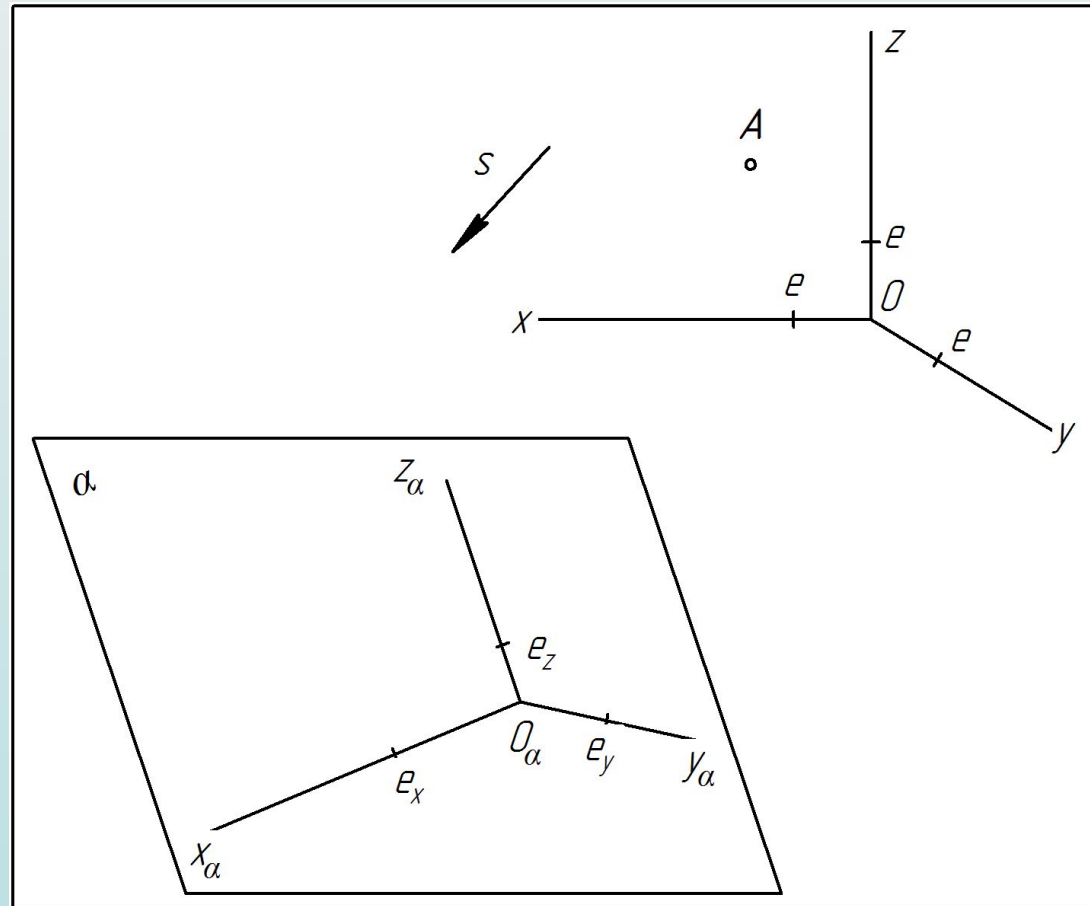
Проецирование осей координат и отнесенной к ним точки A на плоскость аксонометрических проекций (рис.74)

- α – картинная плоскость;
 - s – направление проецирования;
 - $s \perp \alpha$ – прямоугольная аксонометрия,
 - $s \neq \perp \alpha$ – косоугольная аксонометрия.
- e – единичный отрезок;



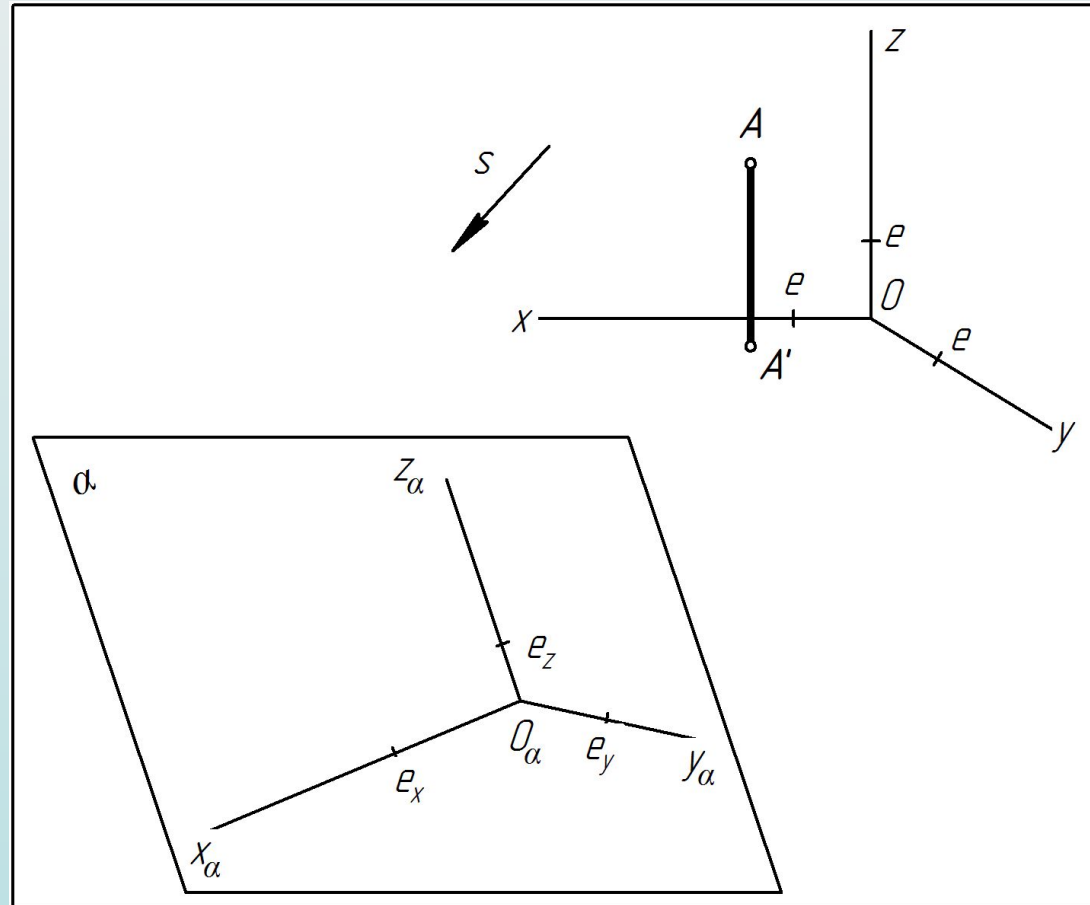
Проецирование осей координат и отнесенной к ним точки A на плоскость аксонометрических проекций (рис.74)

- α – картинная плоскость;
- s – направление проецирования;
- $s \perp \alpha$ – прямоугольная аксонометрия,
- $s \neq \perp \alpha$ – косоугольная аксонометрия.
- e – единичный отрезок;
- $x_\alpha, y_\alpha, z_\alpha$ – аксонометрические оси;



Проецирование осей координат и отнесенной к ним точки A на плоскость аксонометрических проекций (рис.74)

- α – картинная плоскость;
- s – направление проецирования;
- $s \perp \alpha$ – прямоугольная аксонометрия,
- $s \text{ не } \perp \alpha$ – косоугольная аксонометрия.
- e – единичный отрезок;
- $x_\alpha, y_\alpha, z_\alpha$ – аксонометрические оси;



Проецирование осей координат и отнесенной к ним точки A на плоскость аксонометрических проекций (рис.74)

α – картинная плоскость;

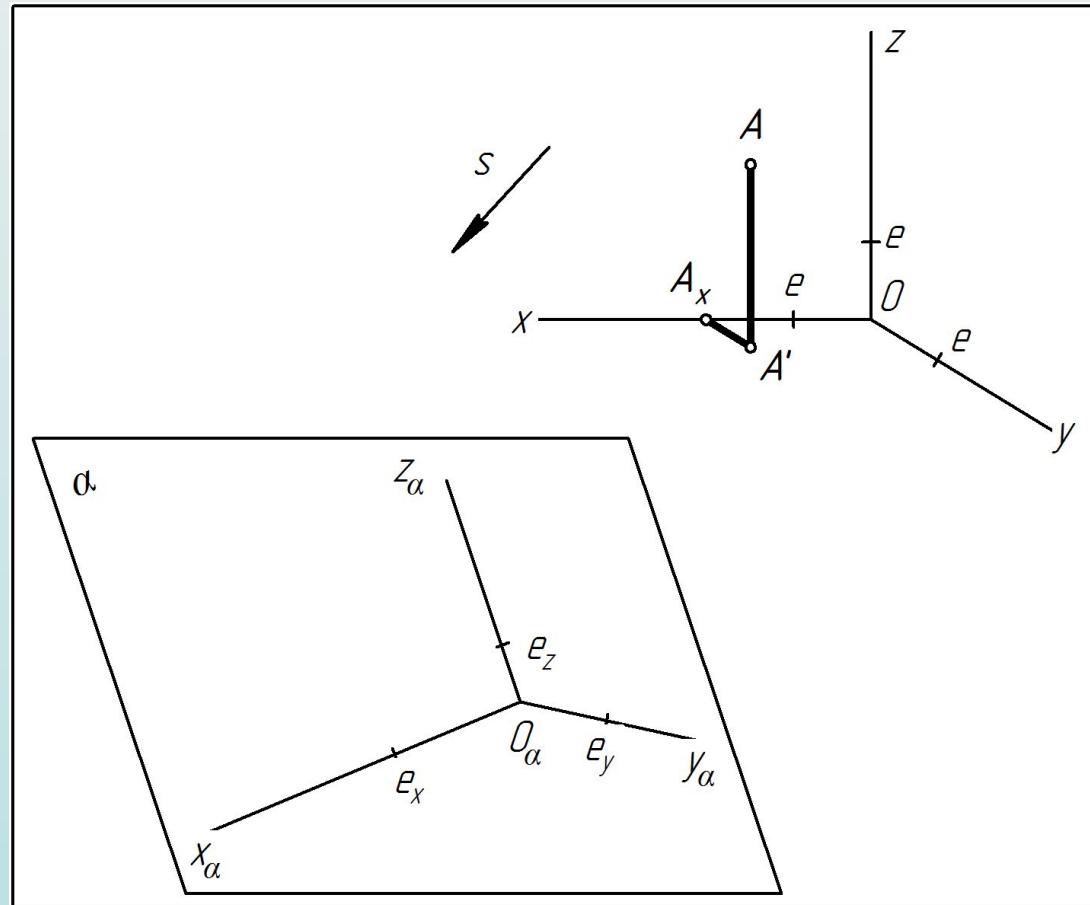
s – направление проецирования;

$s \perp \alpha$ – прямоугольная аксонометрия,

$s \neq \perp \alpha$ – косоугольная аксонометрия.

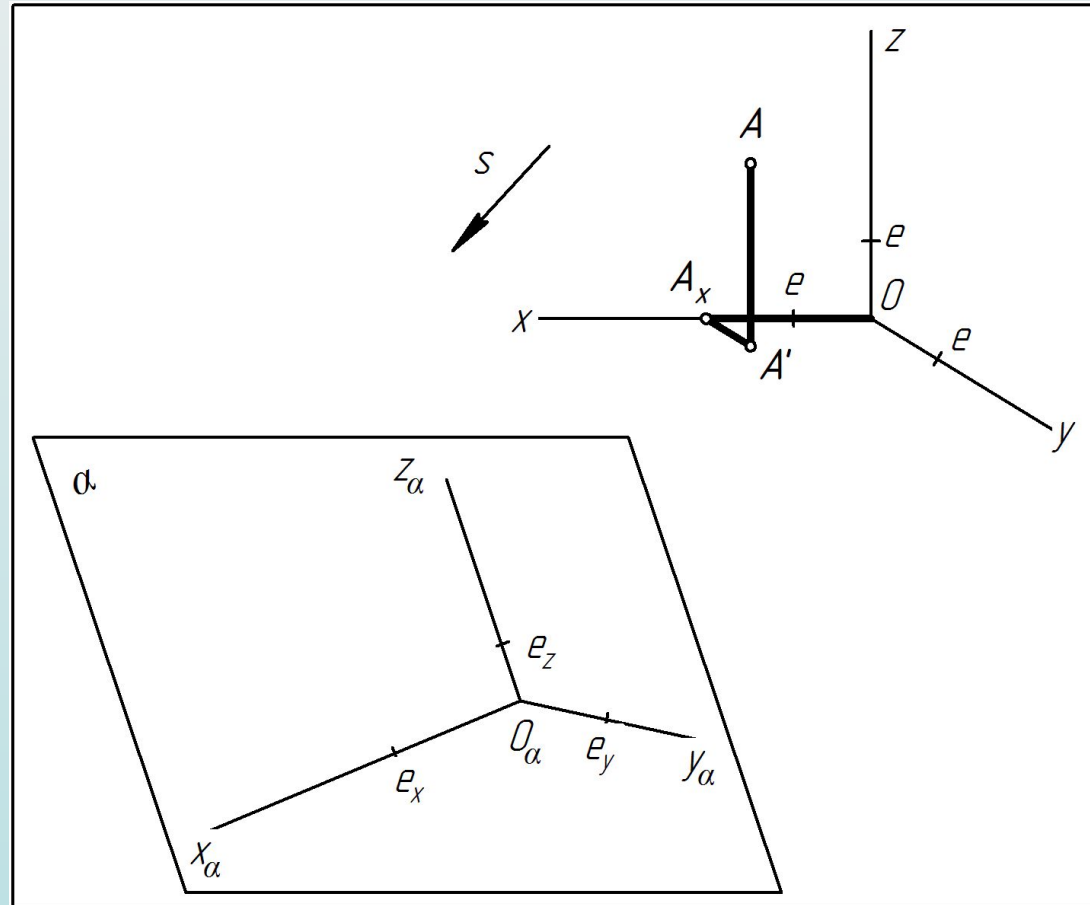
e – единичный отрезок;

$x_\alpha, y_\alpha, z_\alpha$ – аксонометрические оси;



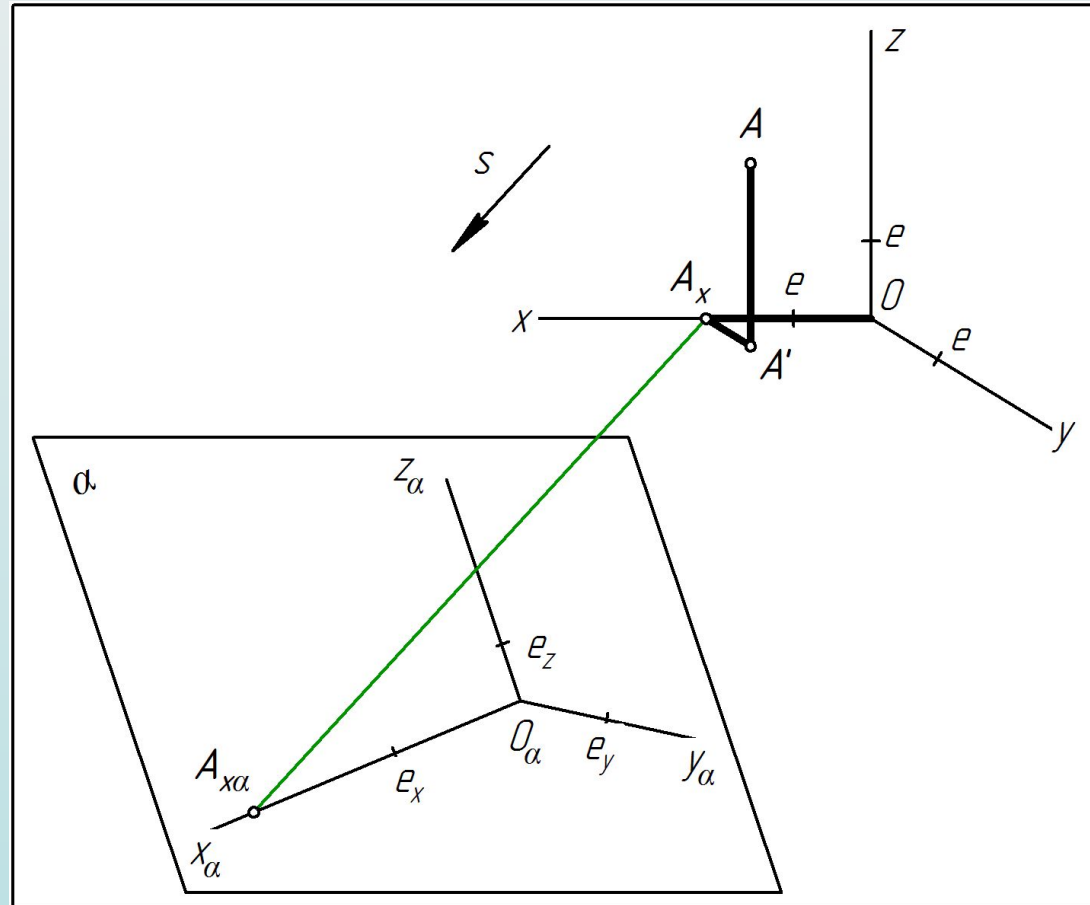
Проецирование осей координат и отнесенной к ним точки A на плоскость аксонометрических проекций (рис.74)

- α – картинная плоскость;
- s – направление проецирования;
- $s \perp \alpha$ – прямоугольная аксонометрия,
- $s \text{ не } \perp \alpha$ – косоугольная аксонометрия.
- e – единичный отрезок;
- $x_\alpha, y_\alpha, z_\alpha$ – аксонометрические оси;



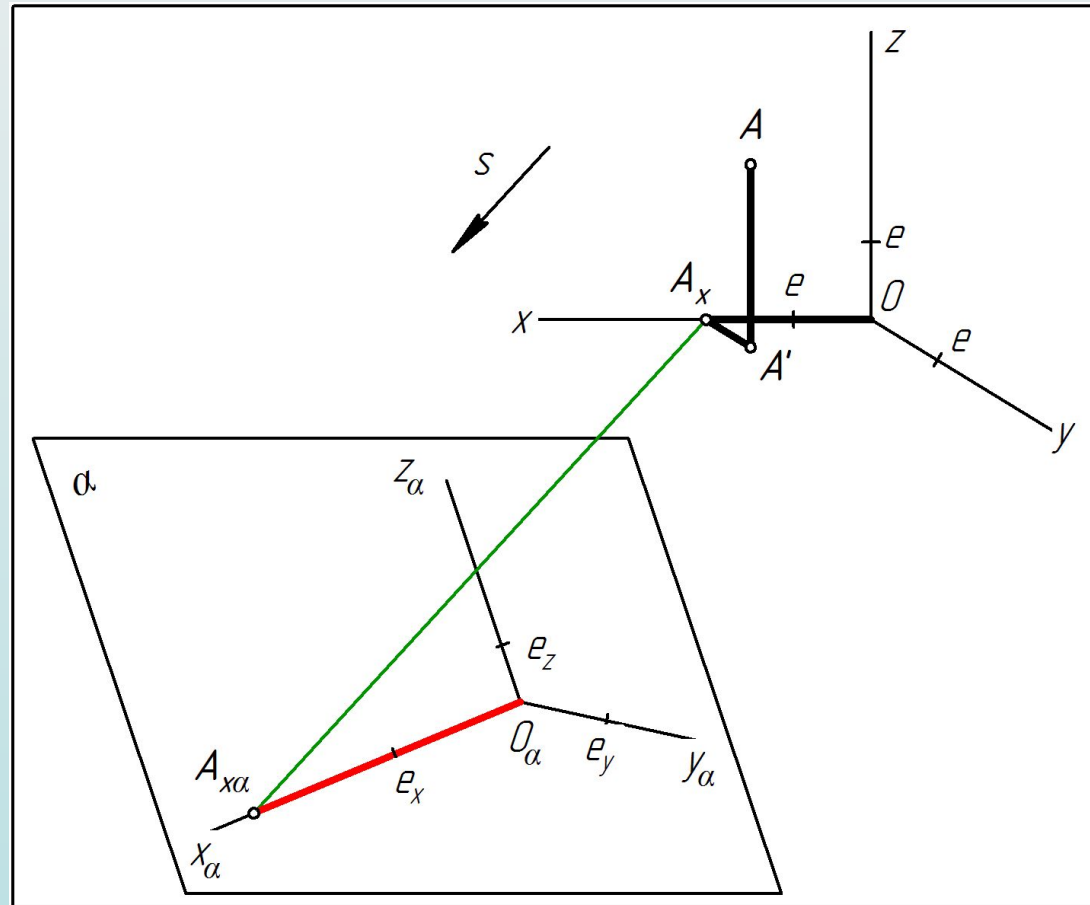
Проецирование осей координат и отнесенной к ним точки A на плоскость аксонометрических проекций (рис.74)

- α – картинная плоскость;
- s – направление проецирования;
- $s \perp \alpha$ – прямоугольная аксонометрия,
- $s \text{ не } \perp \alpha$ – косоугольная аксонометрия.
- e – единичный отрезок;
- $x_\alpha, y_\alpha, z_\alpha$ – аксонометрические оси;



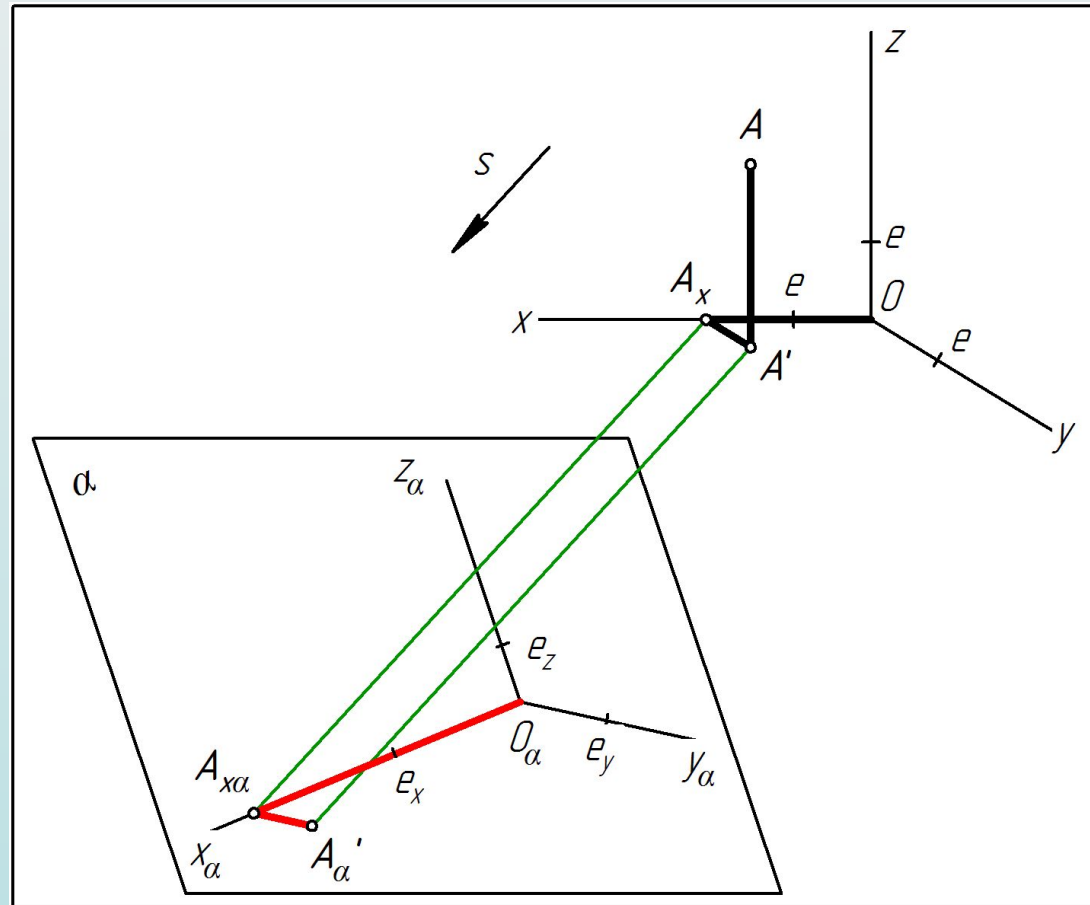
Проецирование осей координат и отнесенной к ним точки A на плоскость аксонометрических проекций (рис.74)

- α – картинная плоскость;
- s – направление проецирования;
- $s \perp \alpha$ – прямоугольная аксонометрия,
- $s \text{ не } \perp \alpha$ – косоугольная аксонометрия.
- e – единичный отрезок;
- $x_\alpha, y_\alpha, z_\alpha$ – аксонометрические оси;



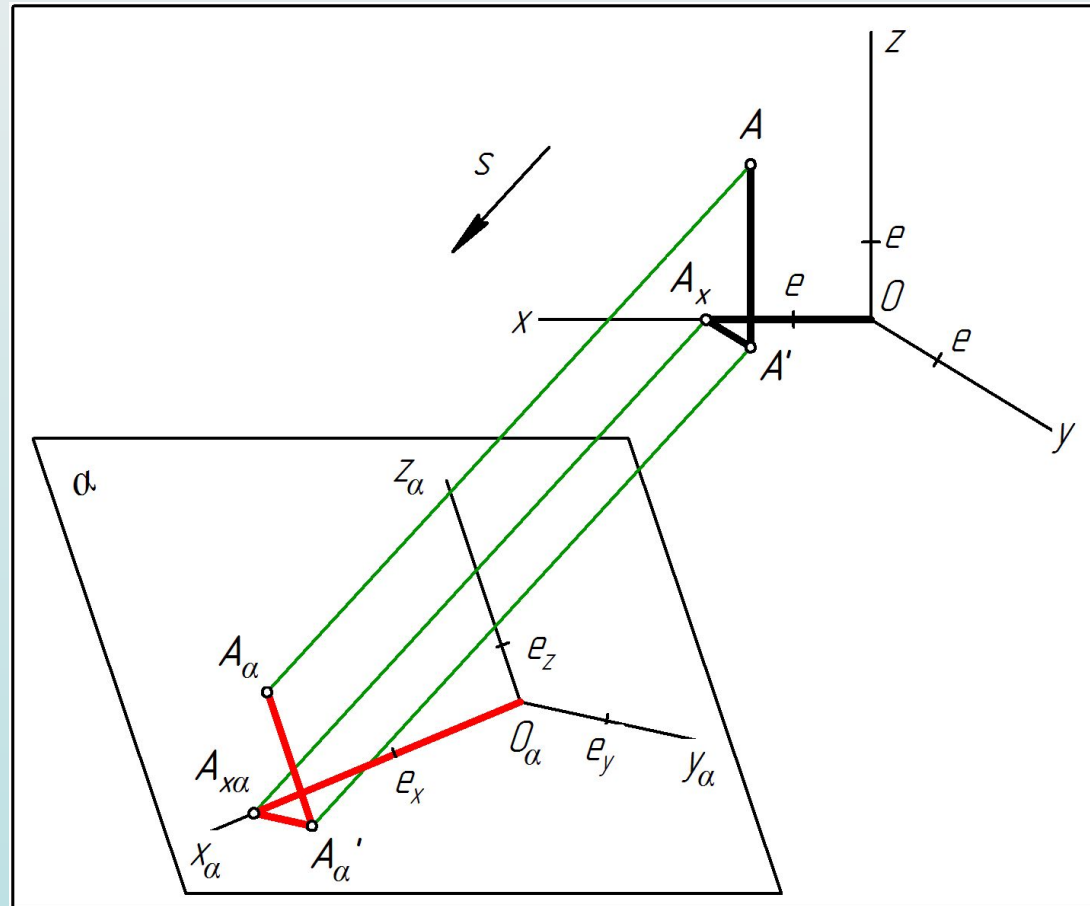
Проецирование осей координат и отнесенной к ним точки A на плоскость аксонометрических проекций (рис.74)

- α – картинная плоскость;
- s – направление проецирования;
- $s \perp \alpha$ – прямоугольная аксонометрия,
- $s \text{ не } \perp \alpha$ – косоугольная аксонометрия.
- e – единичный отрезок;
- $x_\alpha, y_\alpha, z_\alpha$ – аксонометрические оси;



Проецирование осей координат и отнесенной к ним точки A на плоскость аксонометрических проекций (рис.74)

- α – картинная плоскость;
- s – направление проецирования;
- $s \perp \alpha$ – прямоугольная аксонометрия,
- $s \text{ не } \perp \alpha$ – косоугольная аксонометрия.
- e – единичный отрезок;
- $x_\alpha, y_\alpha, z_\alpha$ – аксонометрические оси;



Проецирование осей координат и отнесенной к ним точки A на плоскость аксонометрических проекций (рис.74)

α – картинная плоскость;

s – направление проецирования;

$s \perp \alpha$ – прямоугольная аксонометрия,

$s \neq \perp \alpha$ – косоугольная аксонометрия.

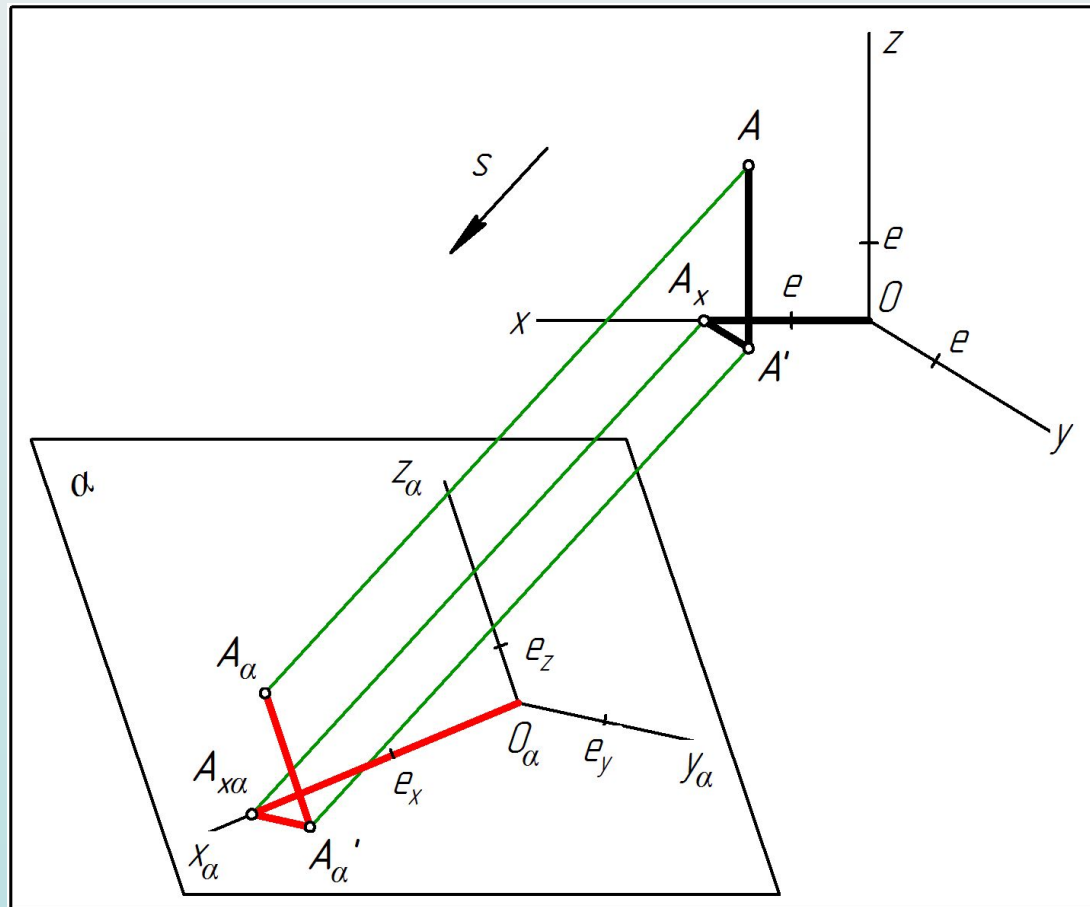
e – единичный отрезок;

$x_\alpha, y_\alpha, z_\alpha$ – аксонометрические оси;

A_α – аксонометрическая проекция точки A ;

A'_α – вторичная проекция точки A .

$O_\alpha A_{x\alpha} A'_\alpha A_\alpha$ – аксонометрическая координатная ломаная.



В общем случае $e_x \neq e_y \neq e_z \neq e$

$$k = \frac{e_x}{e}; \quad m = \frac{e_y}{e}; \quad n = \frac{e_z}{e}$$

k, m, n - коэффициенты (или показатели) искажения по аксонометрическим осям.

- **Триметрическая проекция** - все три показателя искажений между собой не равны.
- **Диметрическая проекция** - два показателя искажения равны (например, $k = n$), а третий отличен от них.
- **Изометрическая проекция** - все три показателя равны ($k=m=n$).



Теорема К. Польке справедлива для косоугольной аксонометрии и **недействительна для прямоугольной аксонометрии.**

Выбор аксонометрической системы координат и единичных отрезков для прямоугольной аксонометрии **не может быть произвольным** [Иванов Г.С. *Начертательная геометрия: учебник. – 3-изд. М.: ФГБОУ ВПО МГУЛ, 2012, с. 29*].

Правила построения косоугольной и прямоугольной аксонометрических проекций изложены в ГОСТ 2.317-2011.



Прямоугольные аксонометрические проекции

$k^2 + m^2 + n^2 = 2$ [Иванов Г.С. Начертательная геометрия: учебник. – 3-изд. М.: ФГБОУ ВПО МГУЛ, 2012, с. 30-31]

Изометрическая проекция:

$$k=m=n \rightarrow 3k^2=2 \rightarrow k \approx 0,82$$

принимают $k=m=n=1 \rightarrow$ увеличение линейных размеров в 1,22.

Диметрическая проекция:

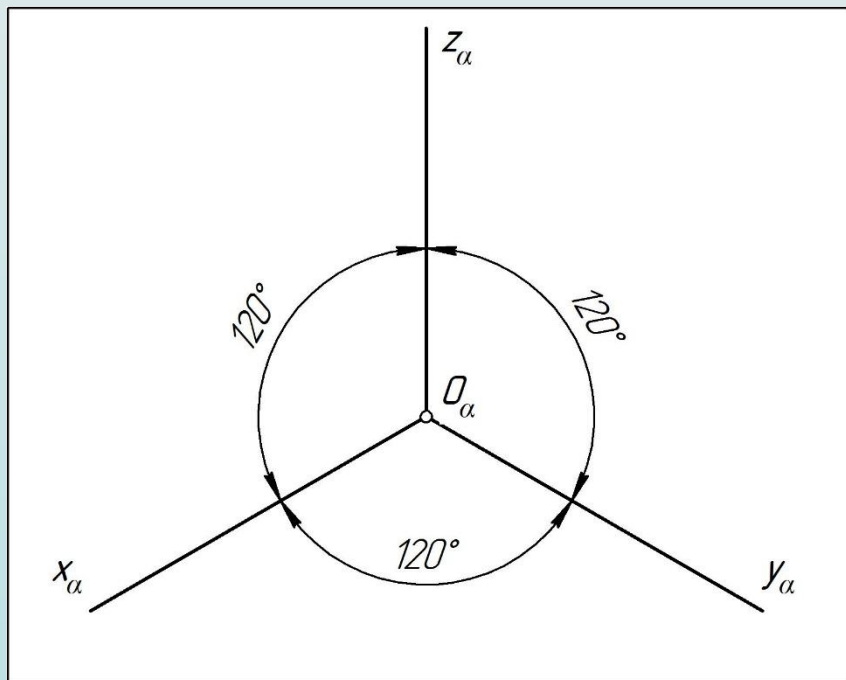
$$\text{пусть } k=n, m=0,5k \rightarrow 2k^2+(0,5k)^2=2 \rightarrow k \approx 0,94; m=0,47$$

принимают $k=n=1; m=0,5 \rightarrow$ увеличение линейных размеров в 1,06.

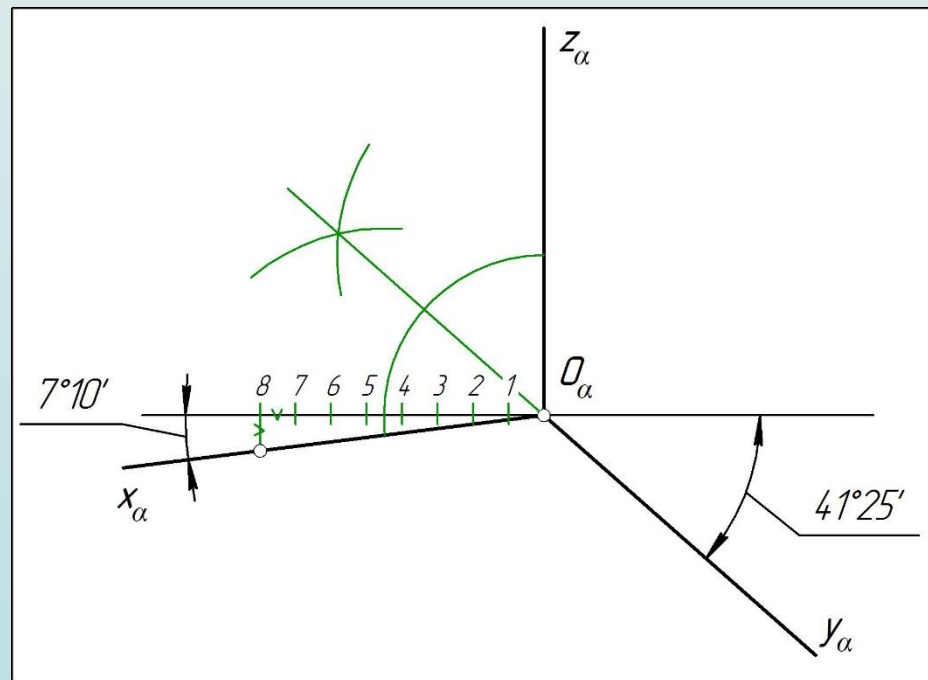


Углы между аксонометрическими осями

Изометрия



Диметрия



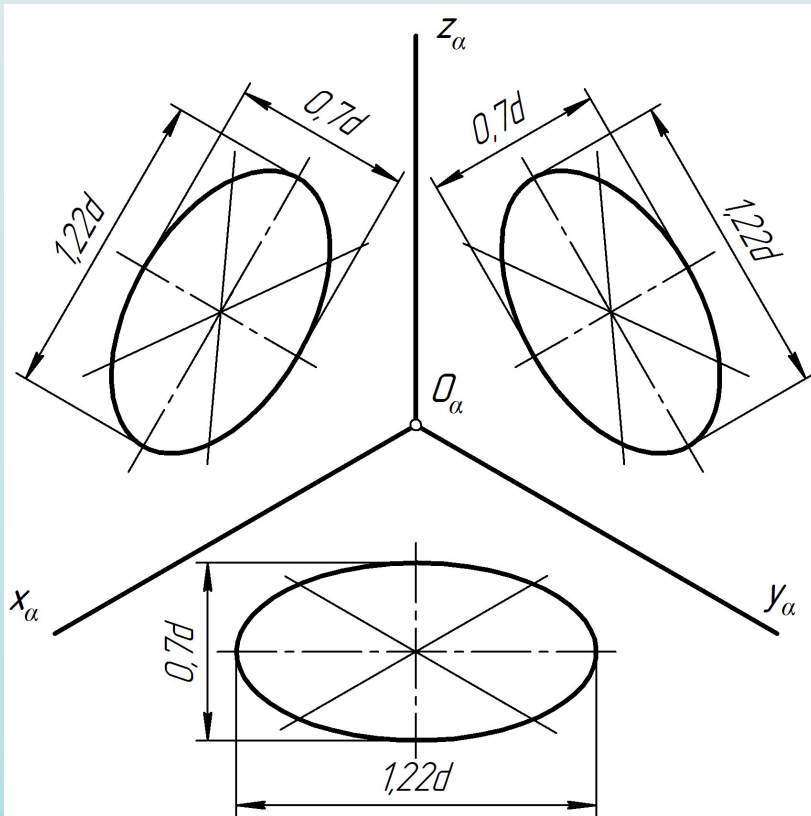
Построение аксонометрических проекций окружностей, расположенных в координатных плоскостях xu , xz , uz или в плоскостях, им параллельных

В прямоугольной изометрии и диметрии направление больших осей эллипсов перпендикулярно свободным аксонометрическим осям, а малые оси эллипсов совпадают по направлению со свободными аксонометрическими осями.

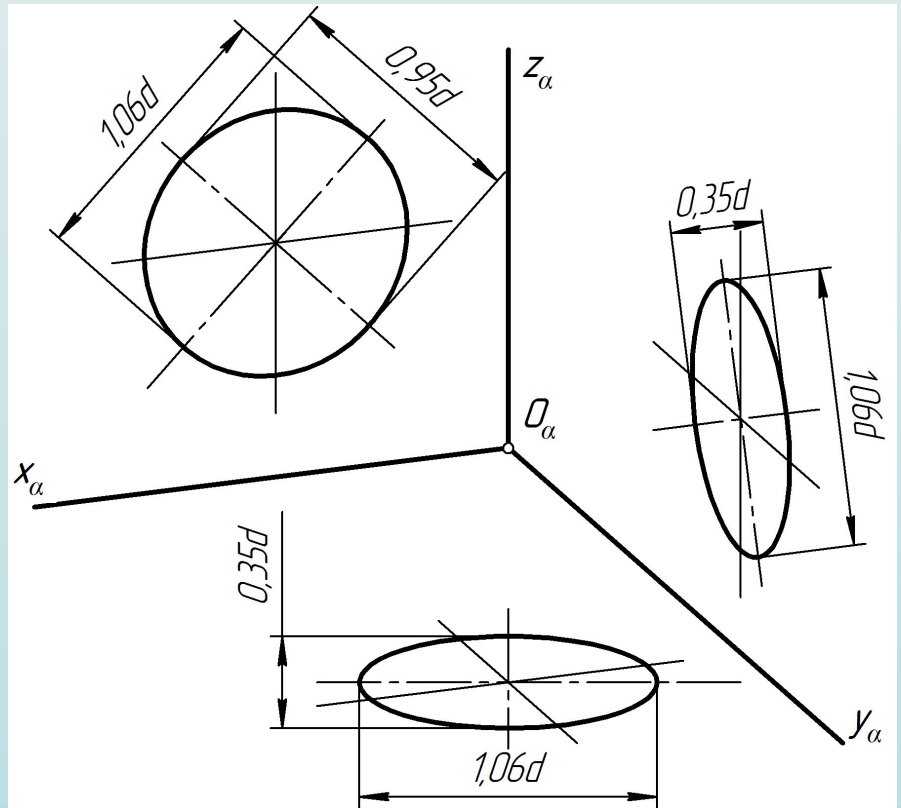


Построение аксонометрической проекции окружности

Изометрия: $k=n=t=1$

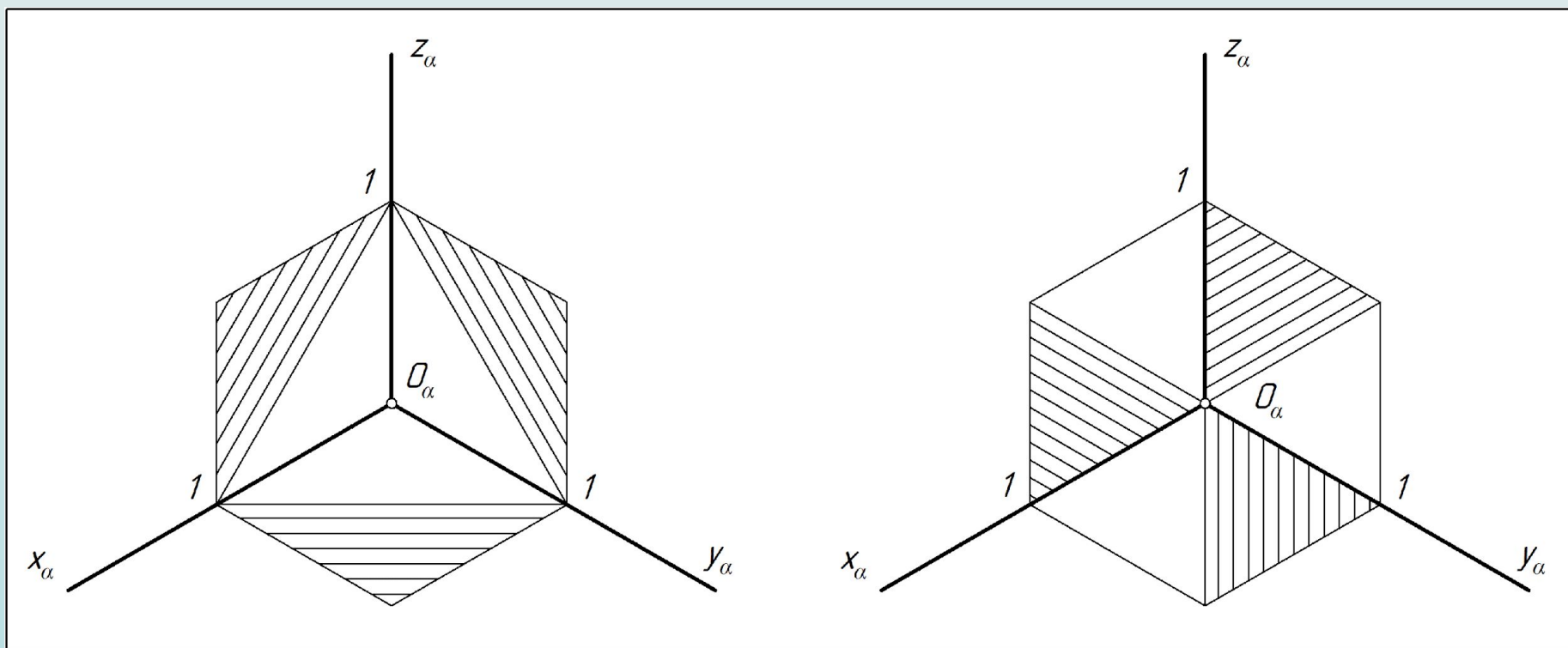


Диметрия: $k=n=1; t=0,5$



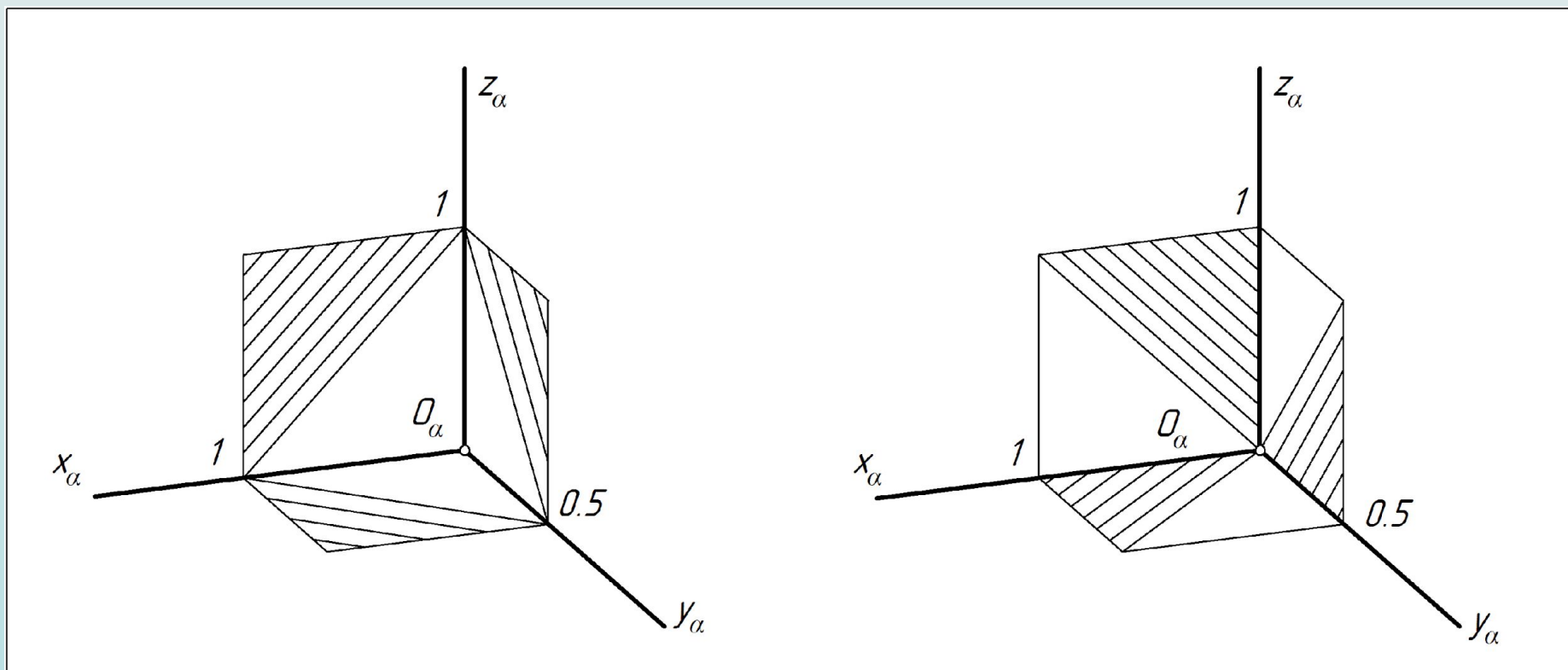
Нанесение штриховки сечений в аксонометрических проекциях

Изометрия

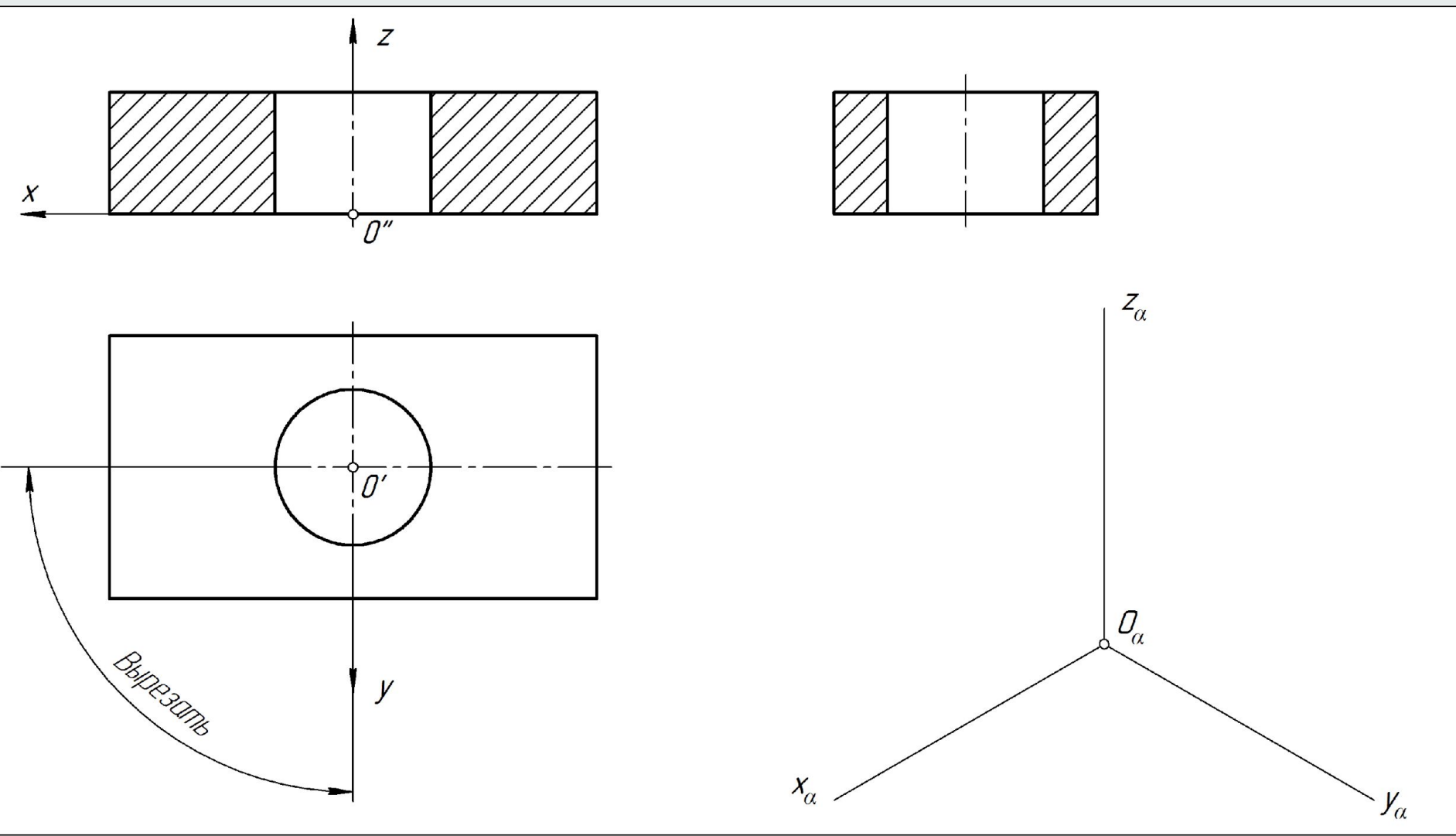


Нанесение штриховки сечений в аксонометрических проекциях

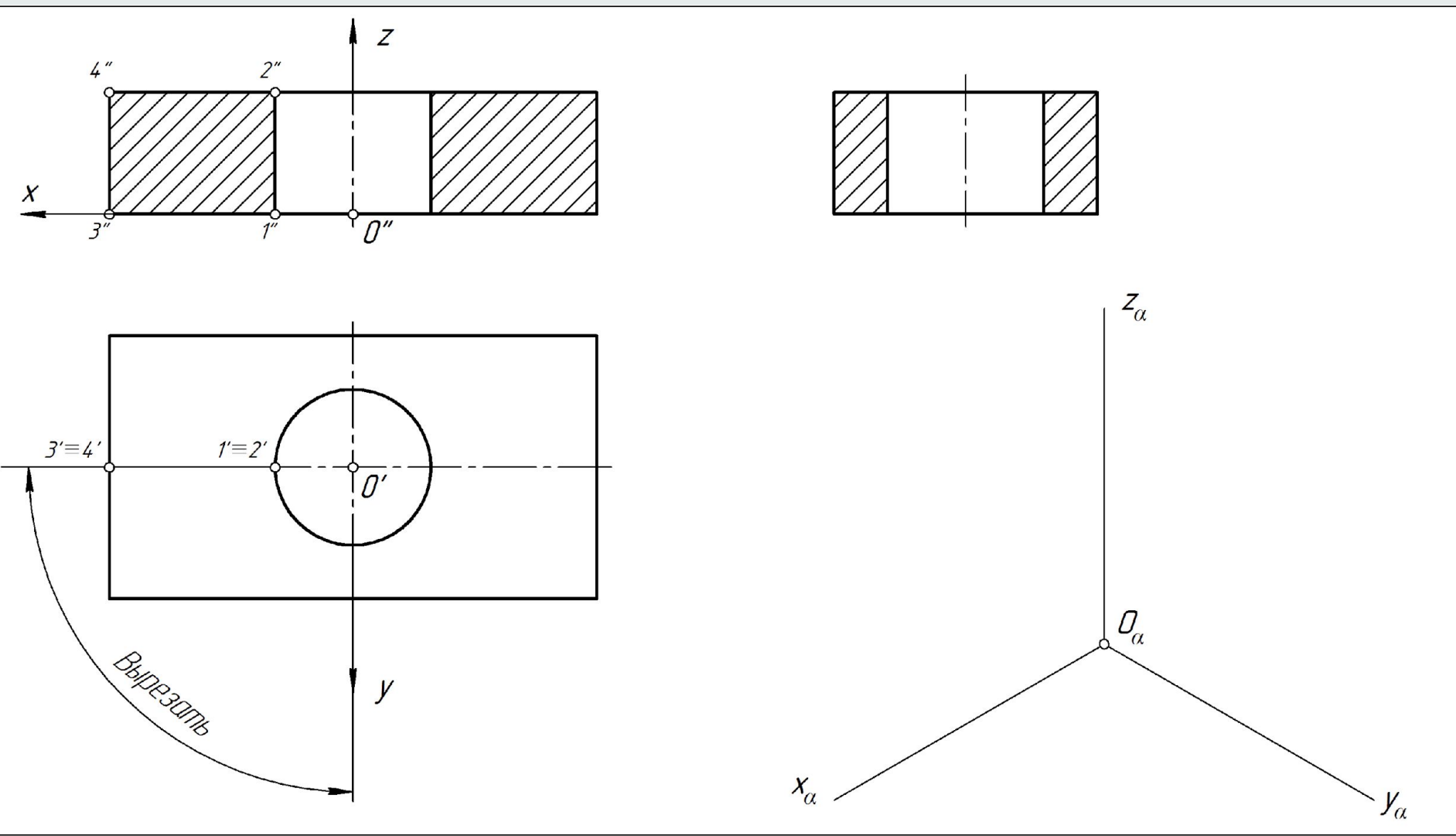
Диметрия



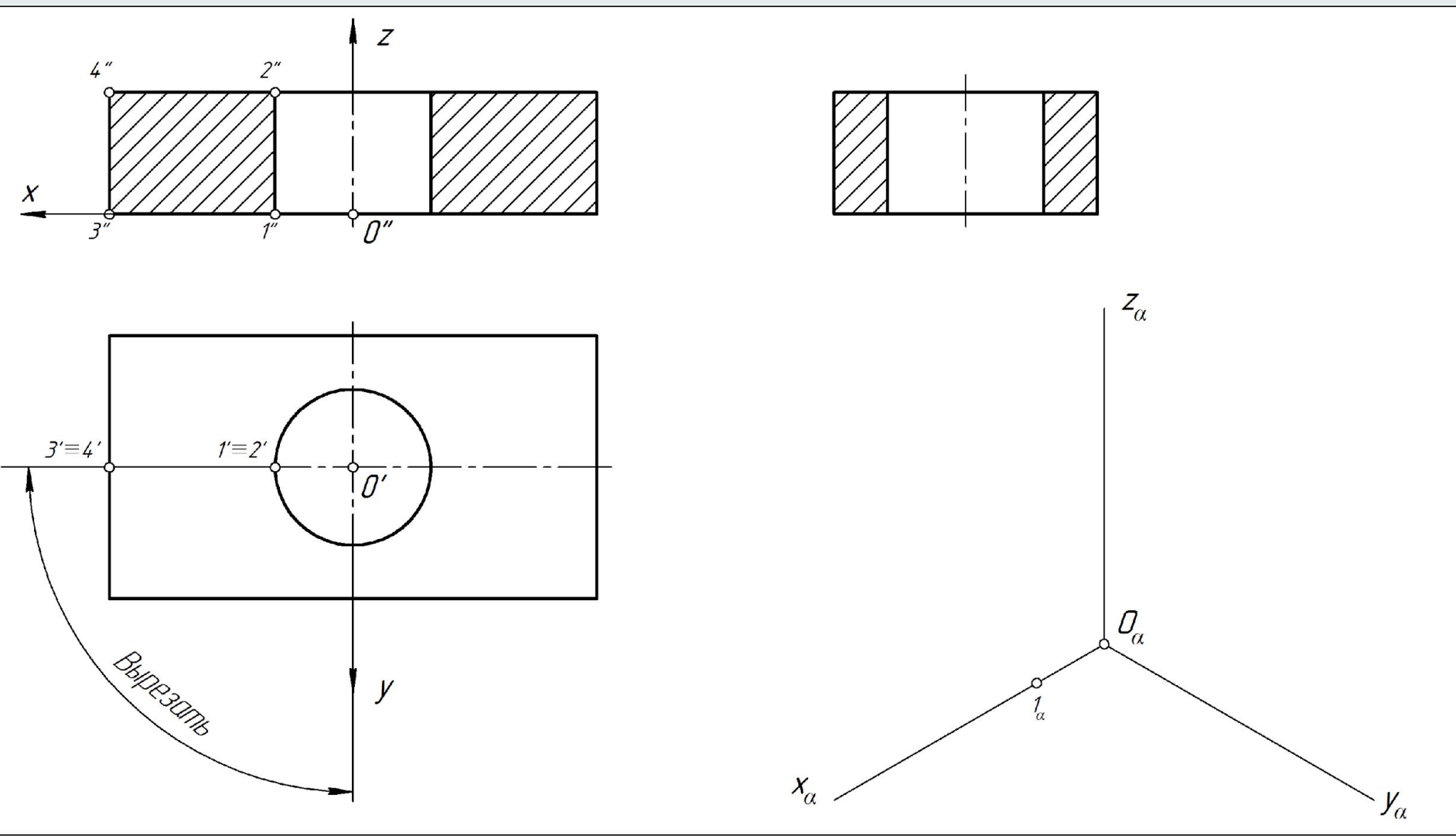
Построить изометрическую проекцию фигуры на рис. 81.



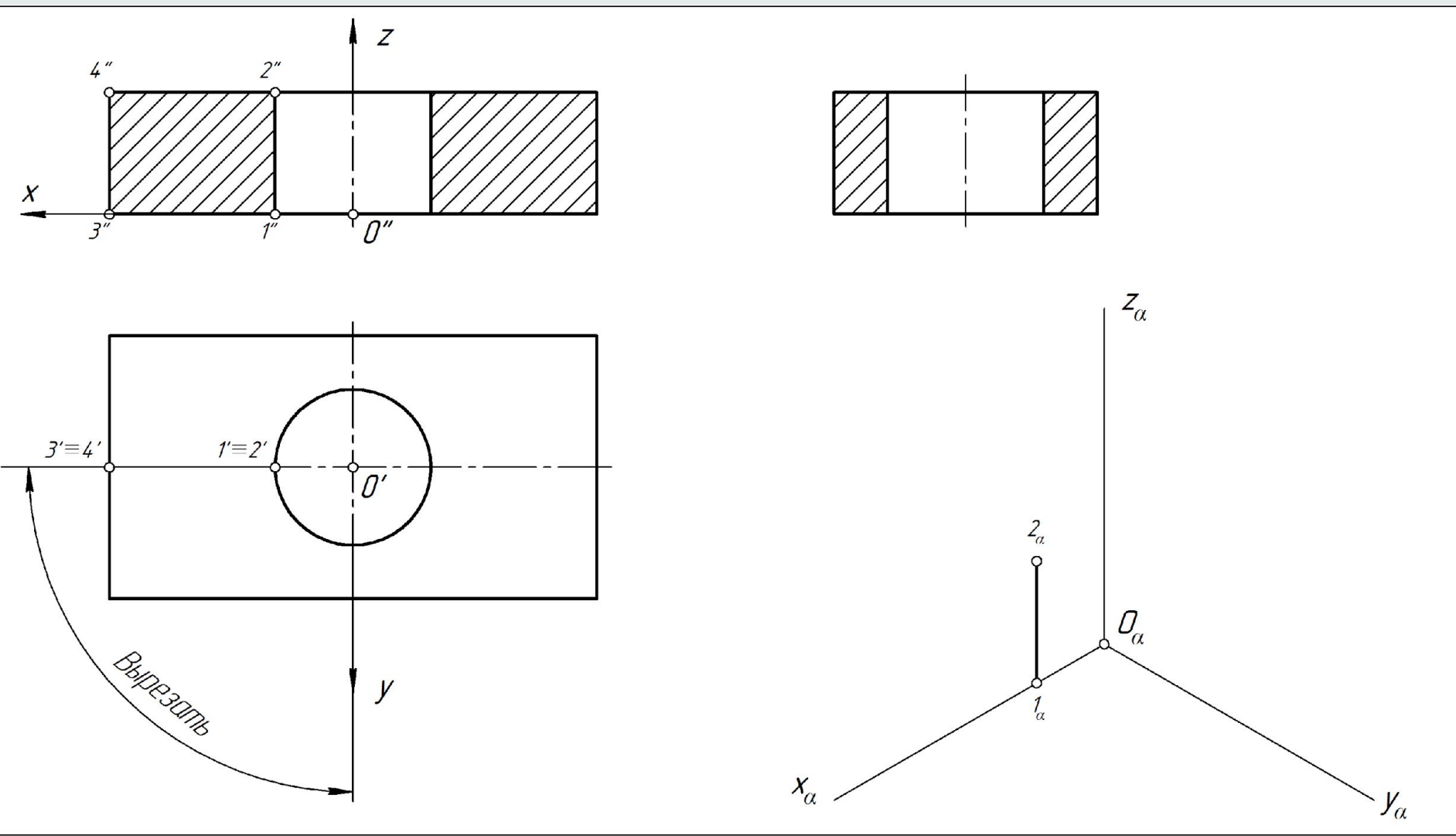
Построить изометрическую проекцию фигуры на рис. 81.



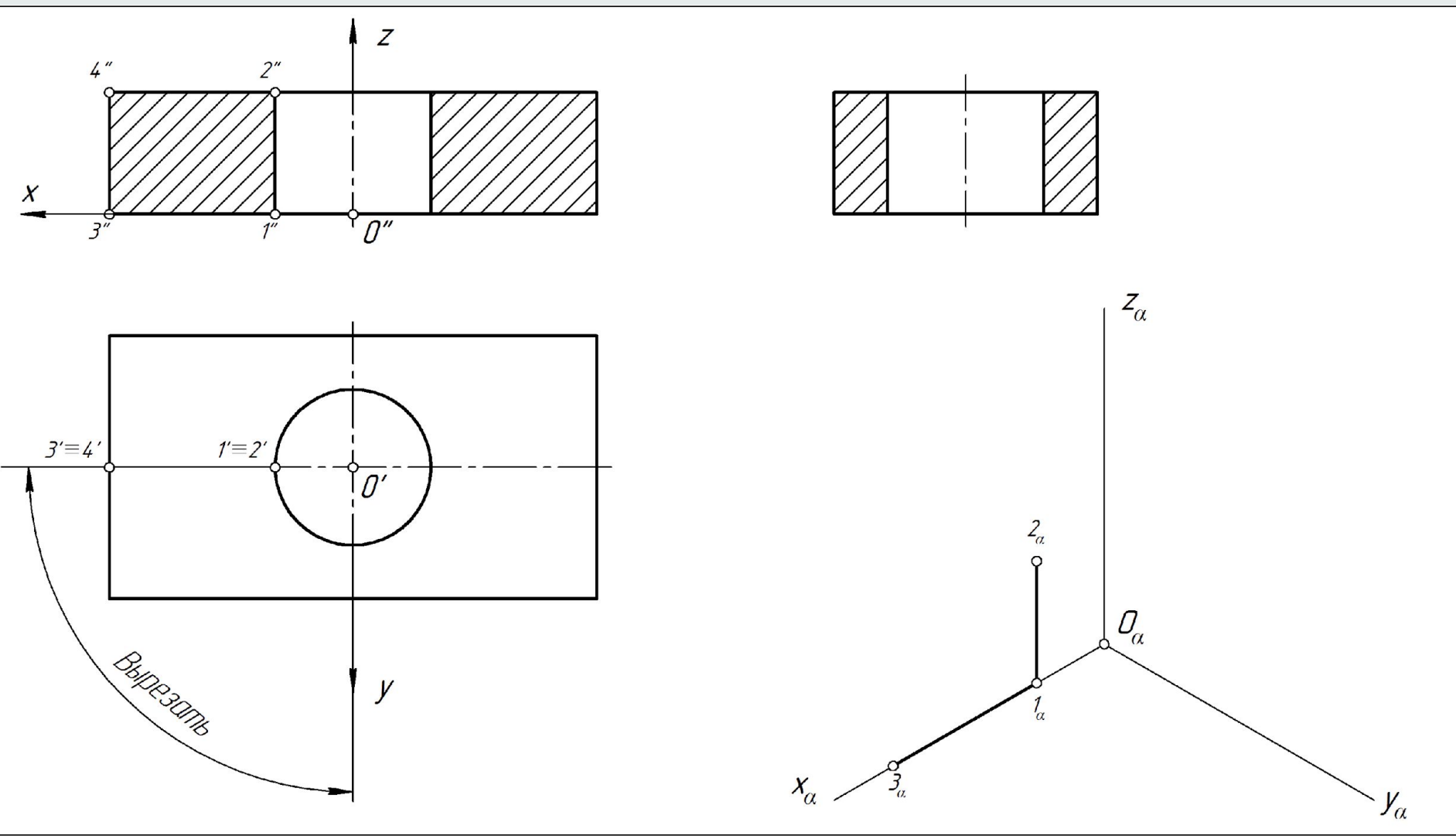
Построить изометрическую проекцию фигуры на рис. 81.



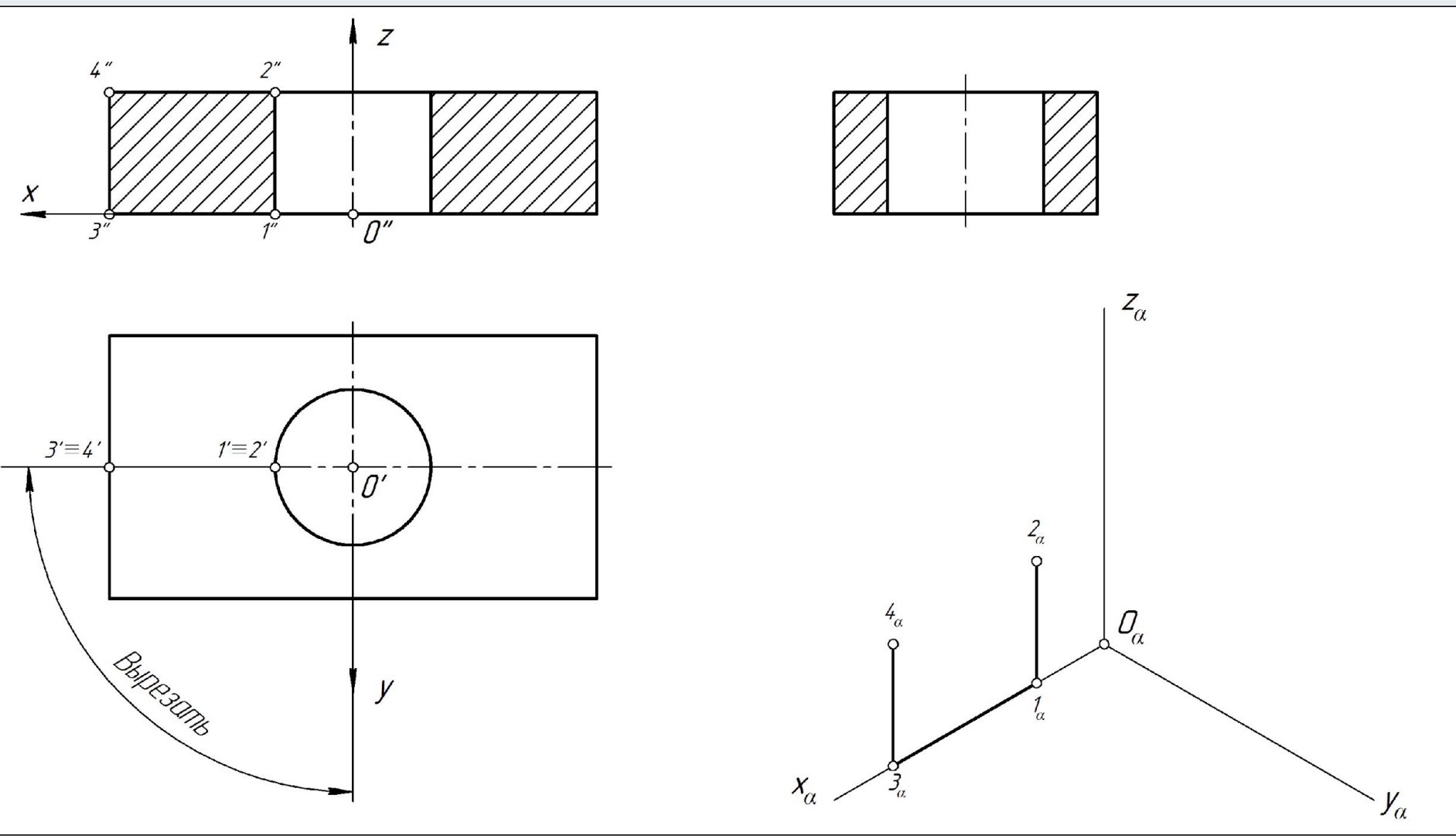
Построить изометрическую проекцию фигуры на рис. 81.



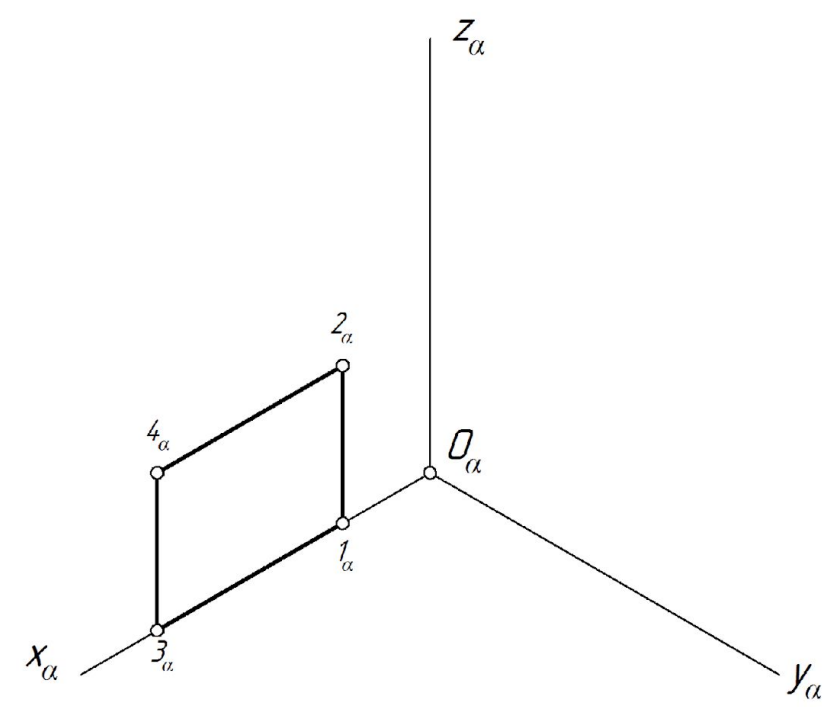
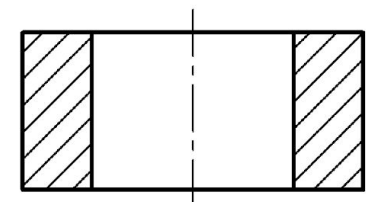
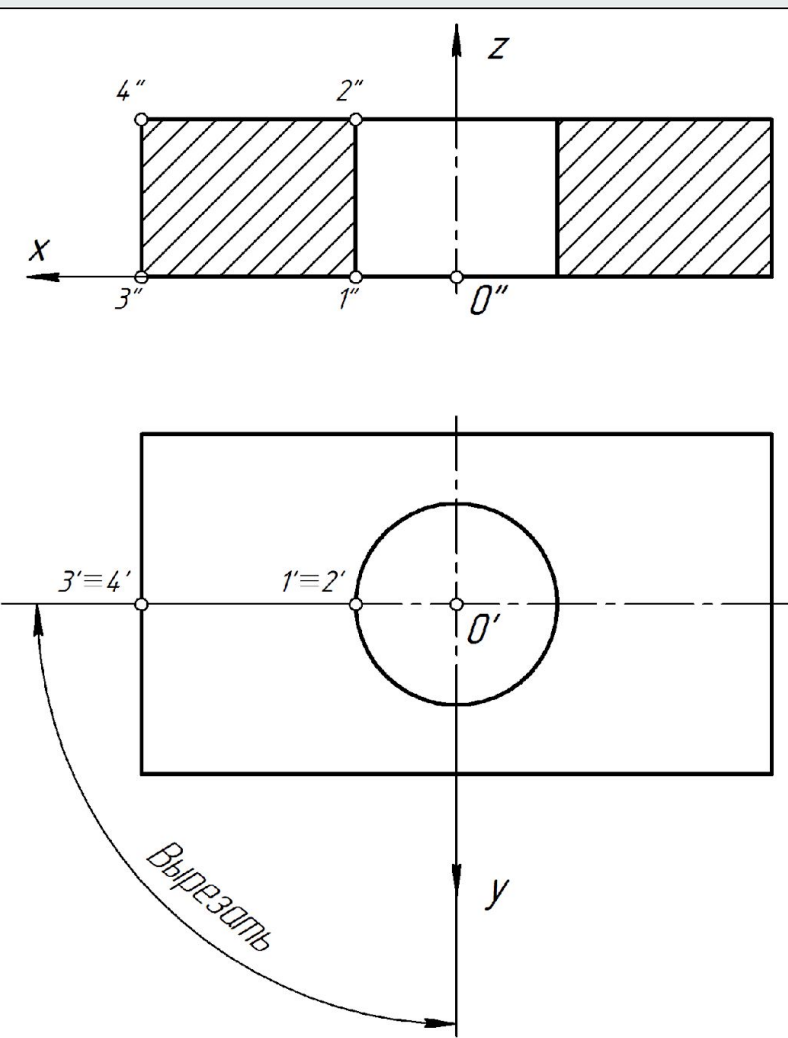
Построить изометрическую проекцию фигуры на рис. 81.



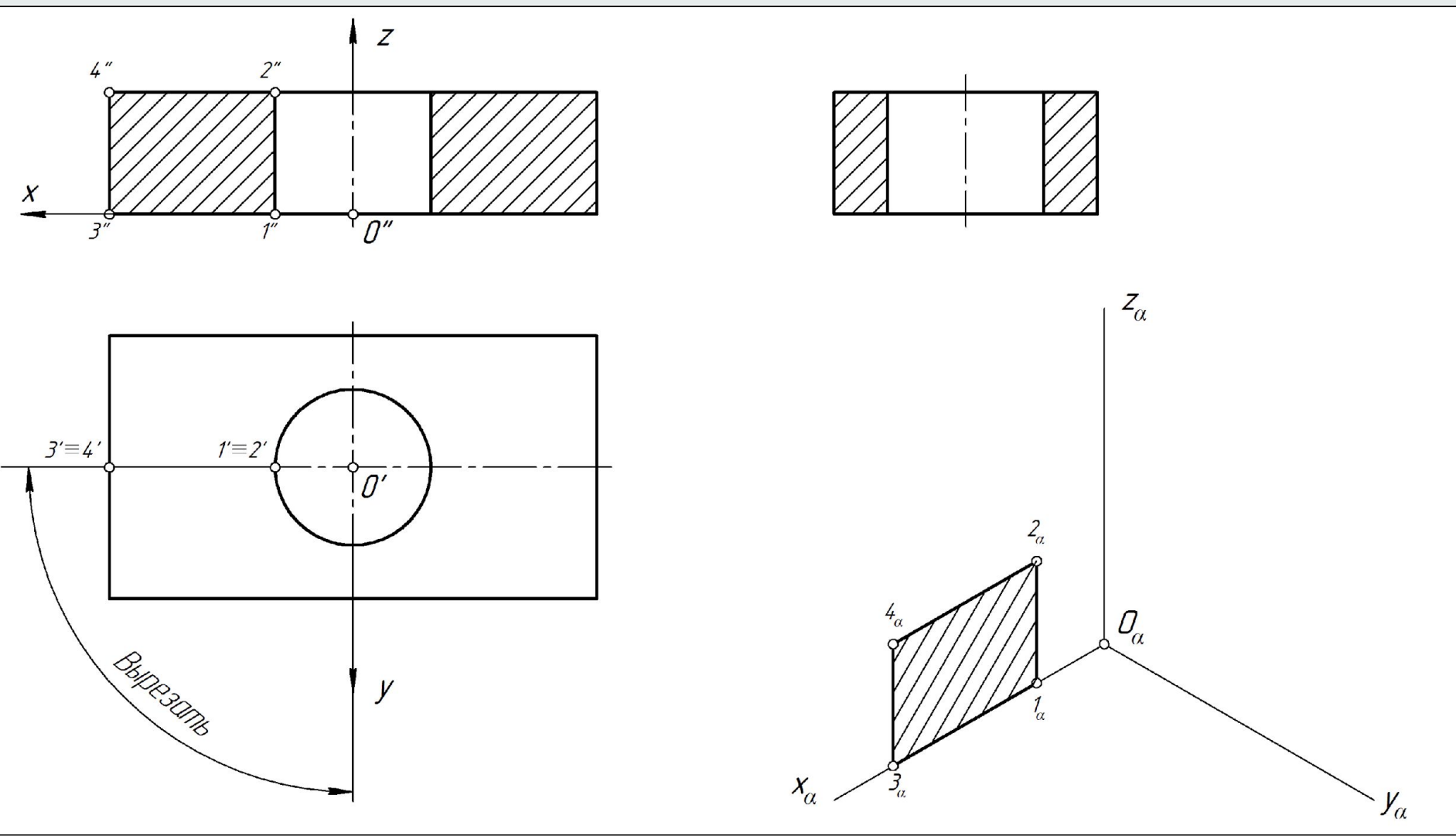
Построить изометрическую проекцию фигуры на рис. 81.



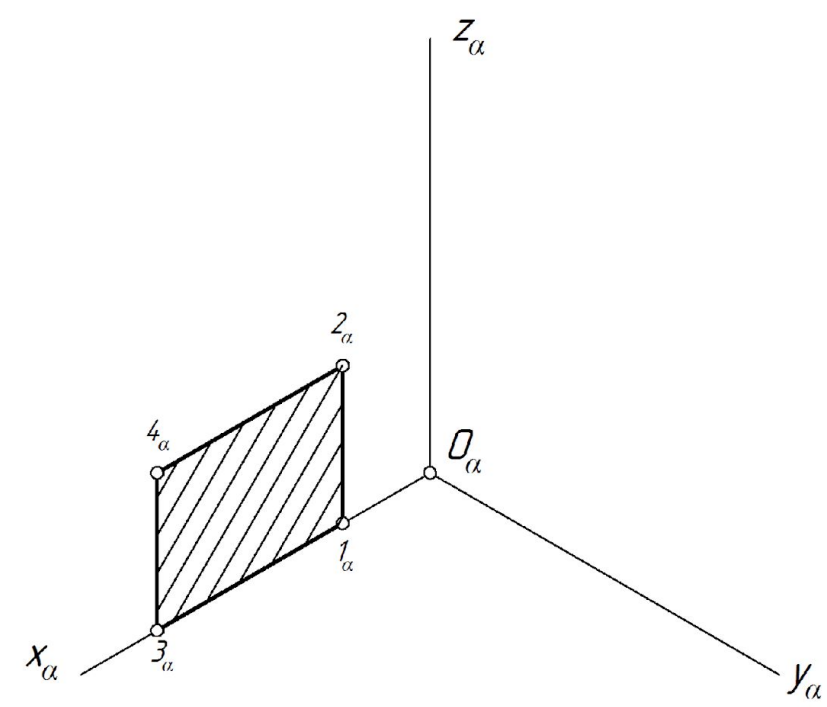
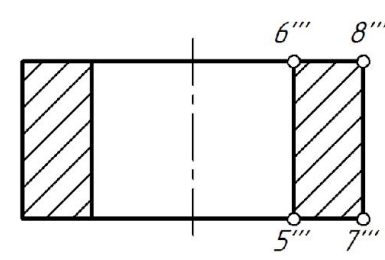
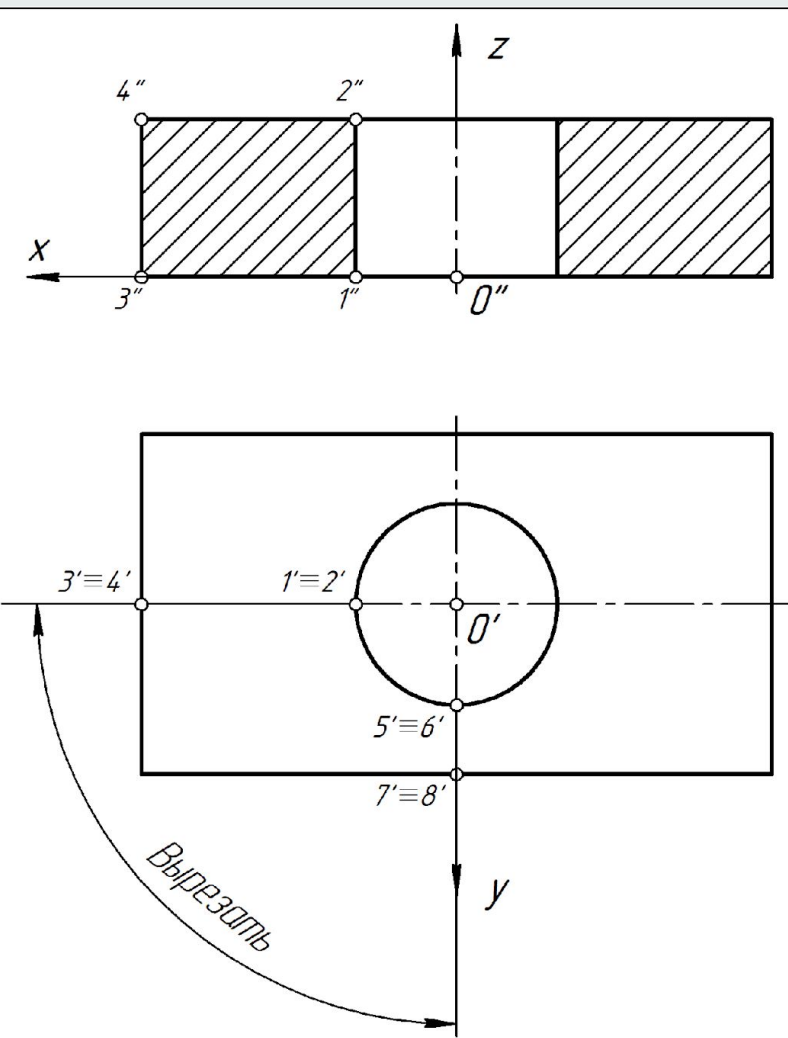
Построить изометрическую проекцию фигуры на рис. 81.



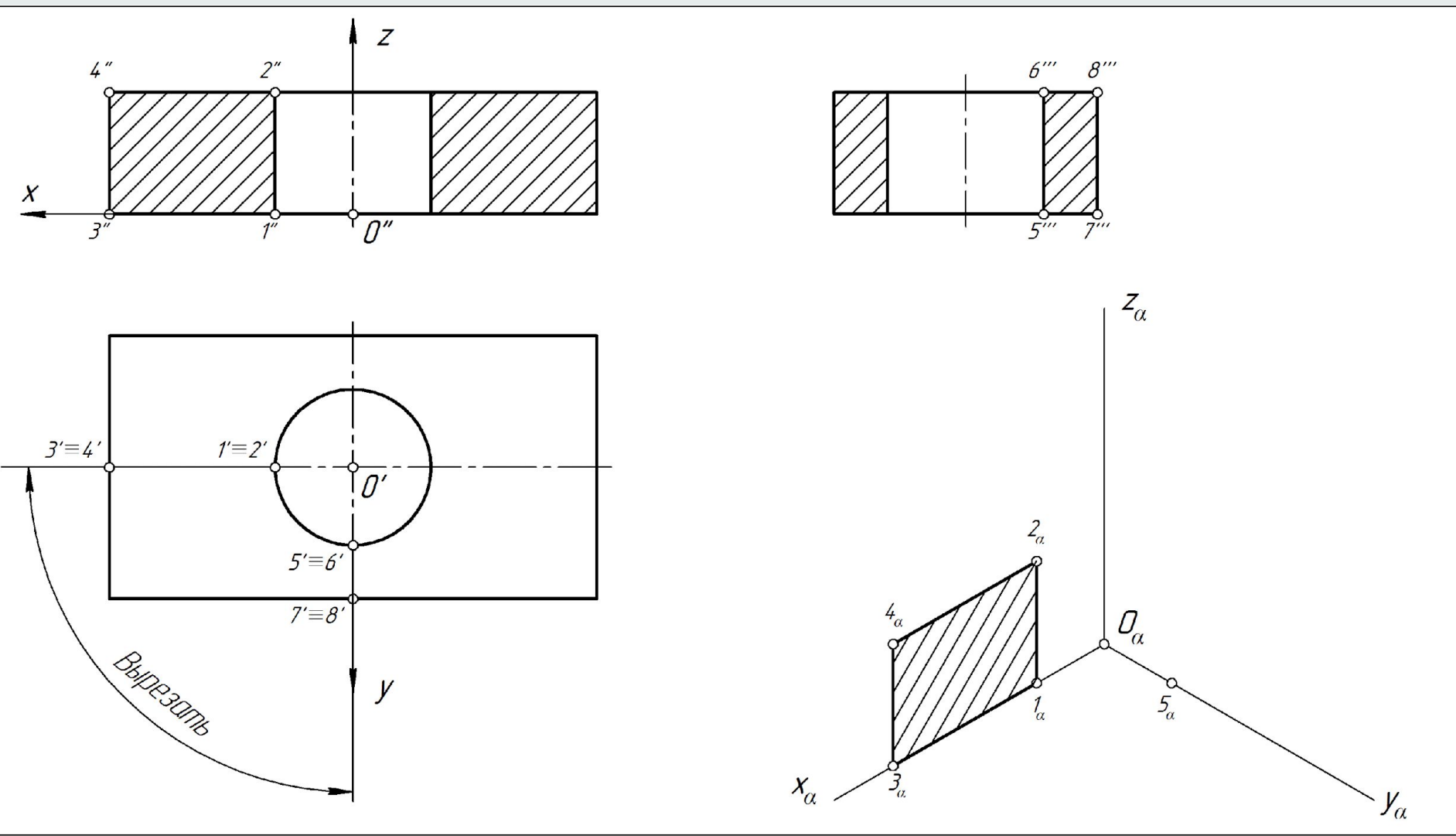
Построить изометрическую проекцию фигуры на рис. 81.



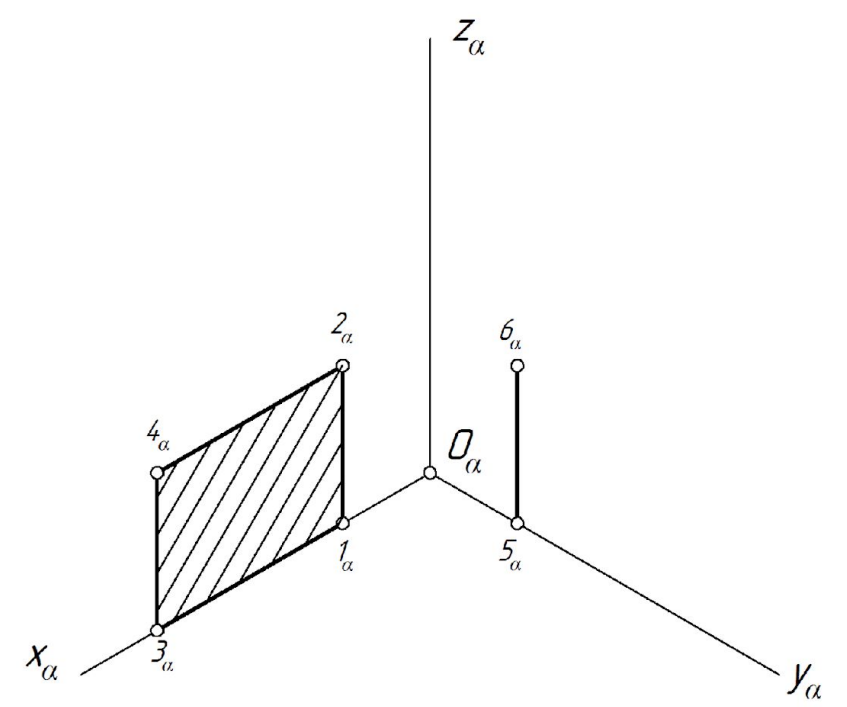
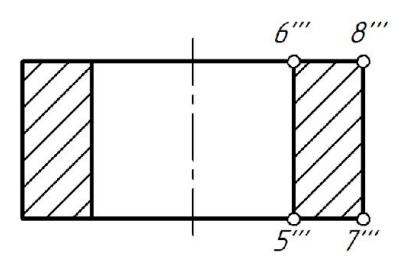
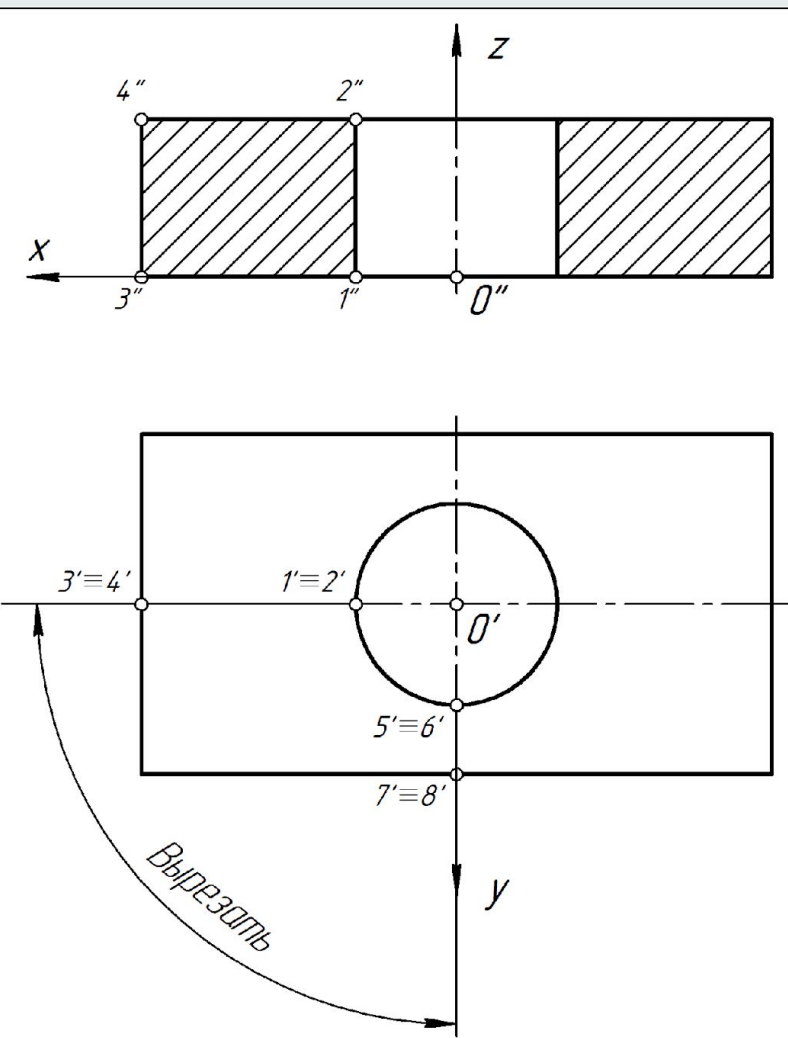
Построить изометрическую проекцию фигуры на рис. 81.



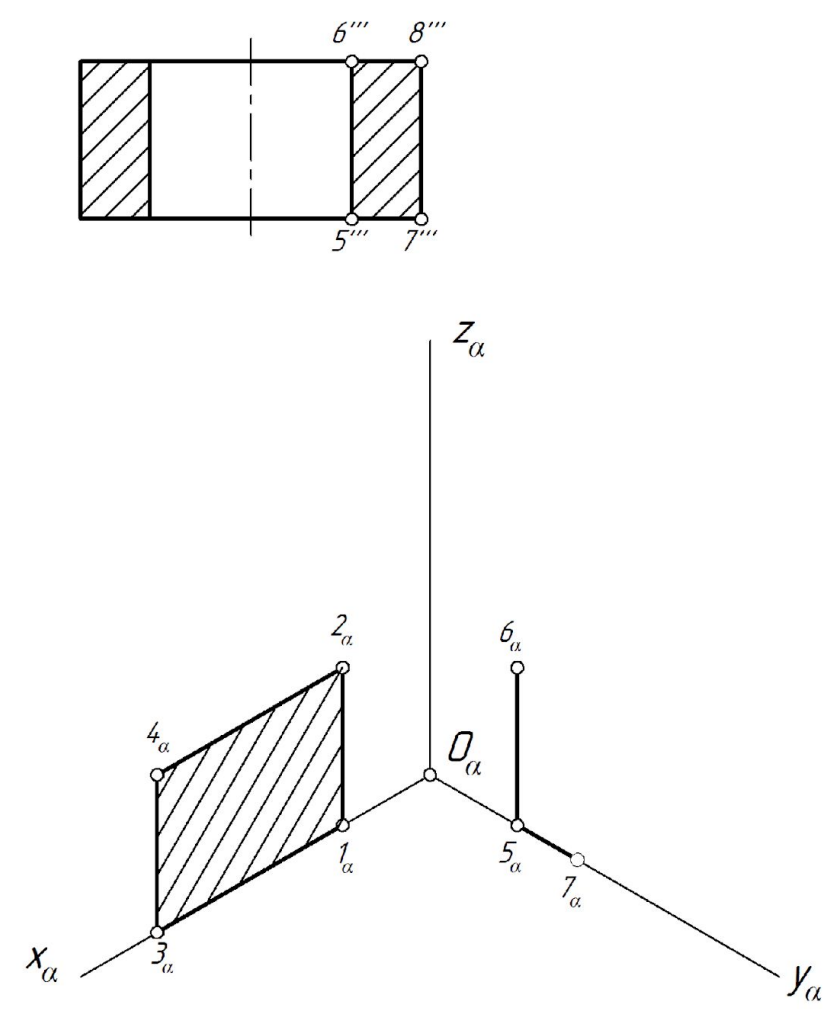
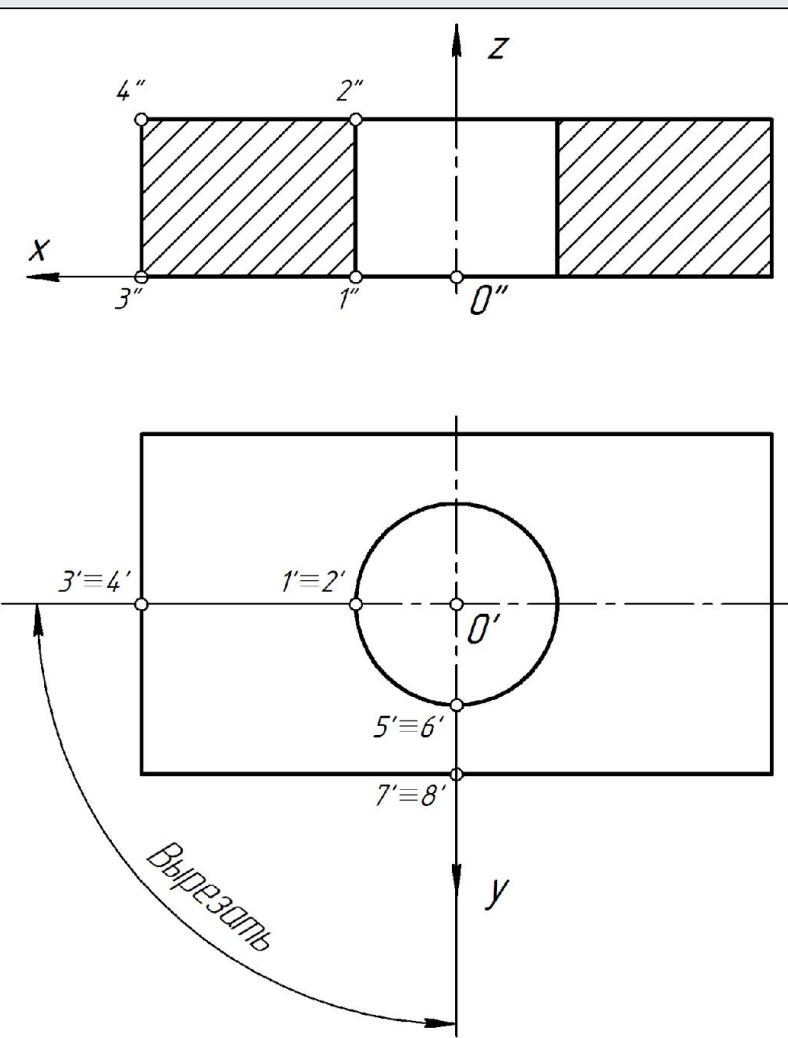
Построить изометрическую проекцию фигуры на рис. 81.



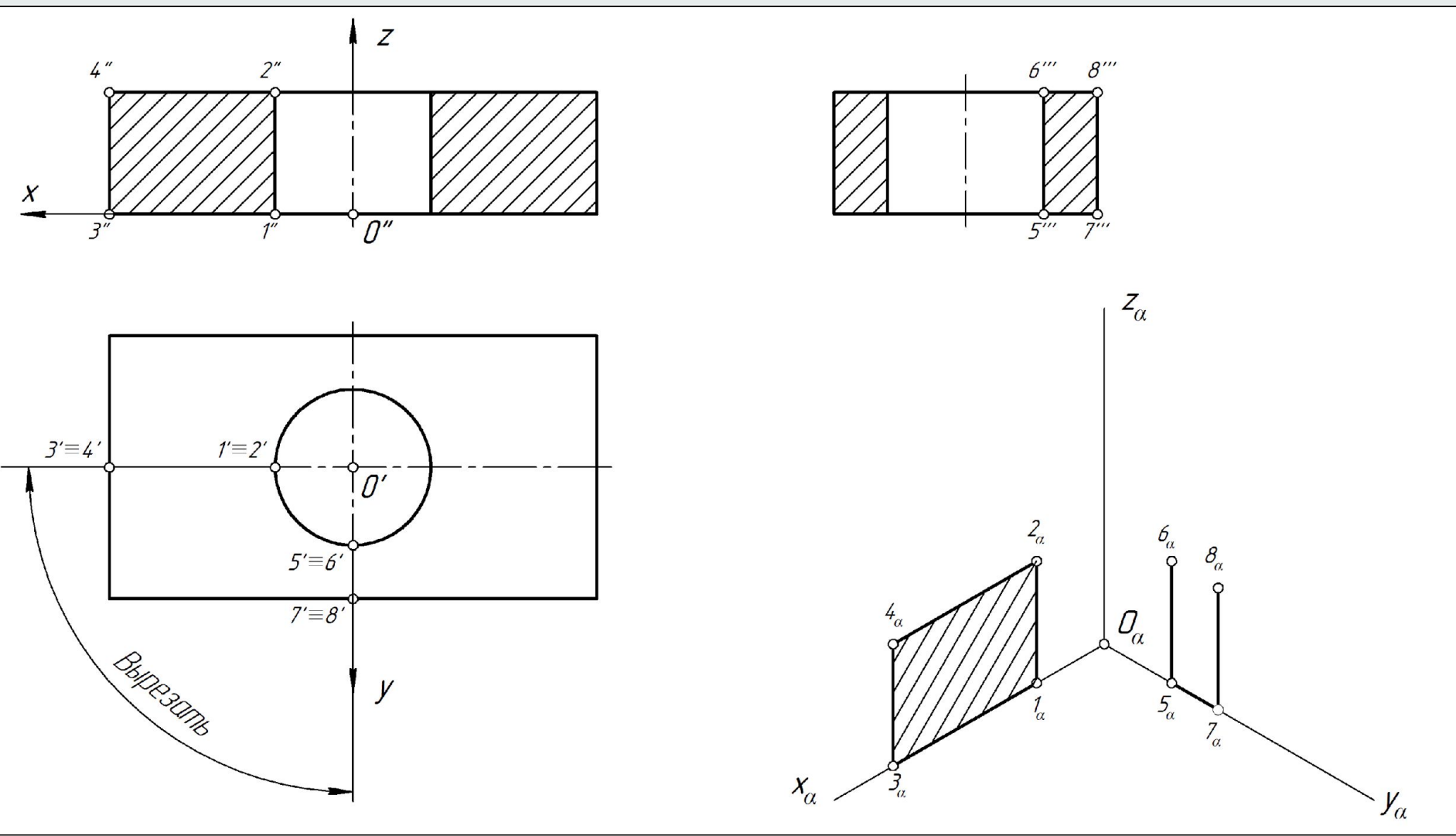
Построить изометрическую проекцию фигуры на рис. 81.



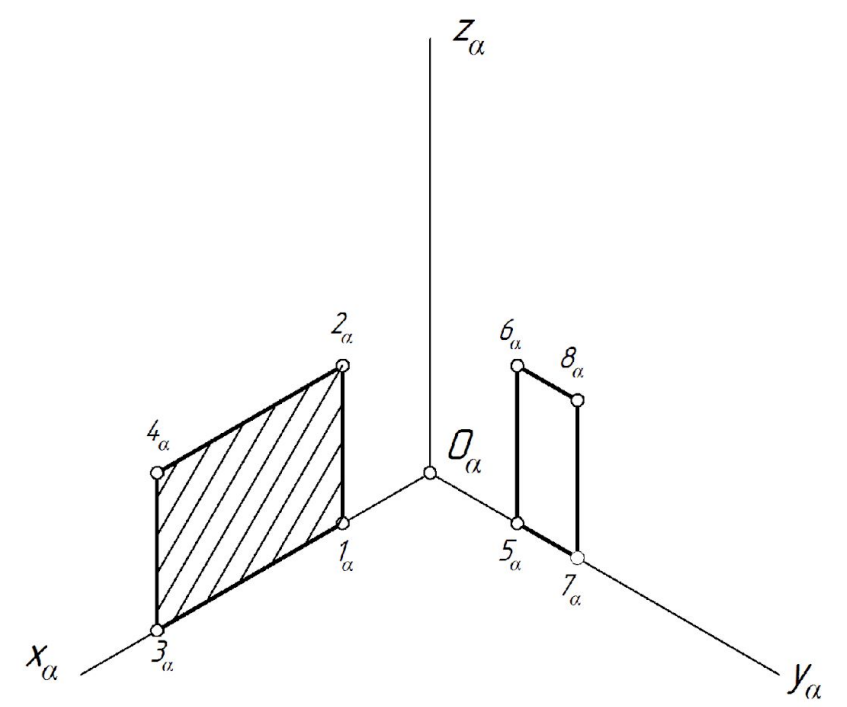
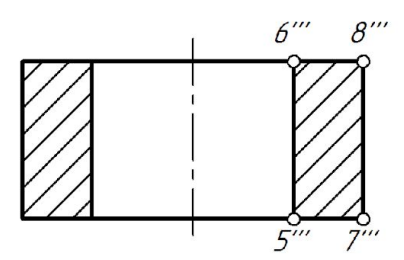
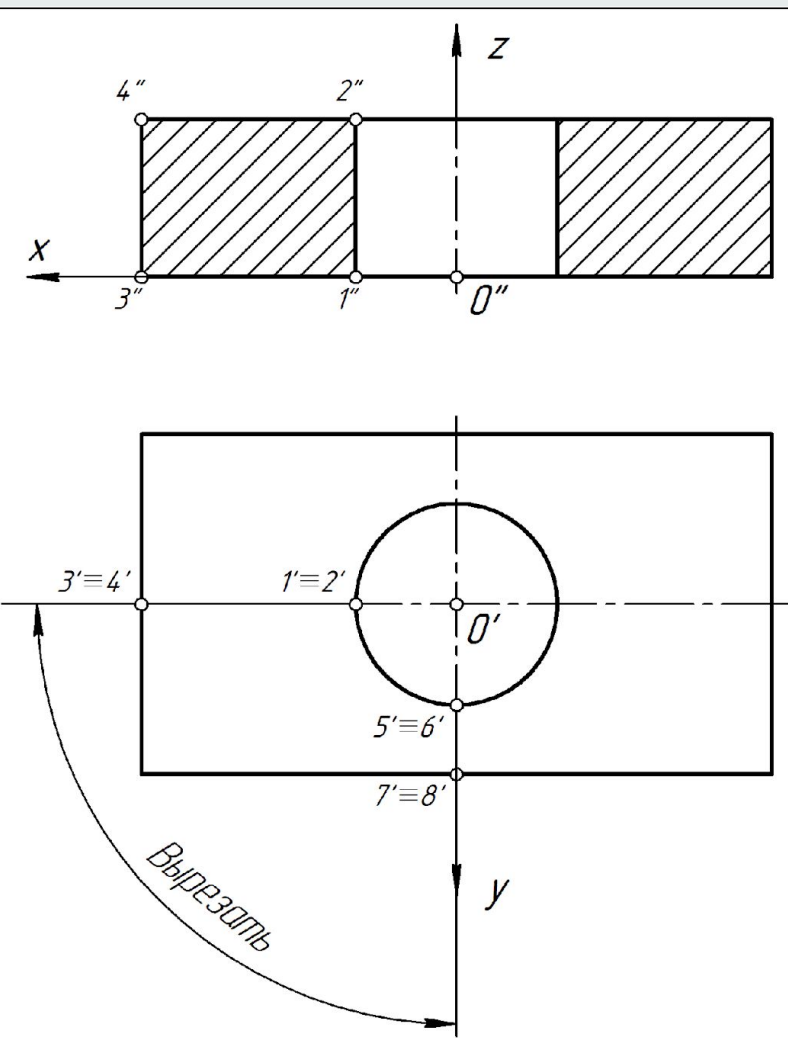
Построить изометрическую проекцию фигуры на рис. 81.



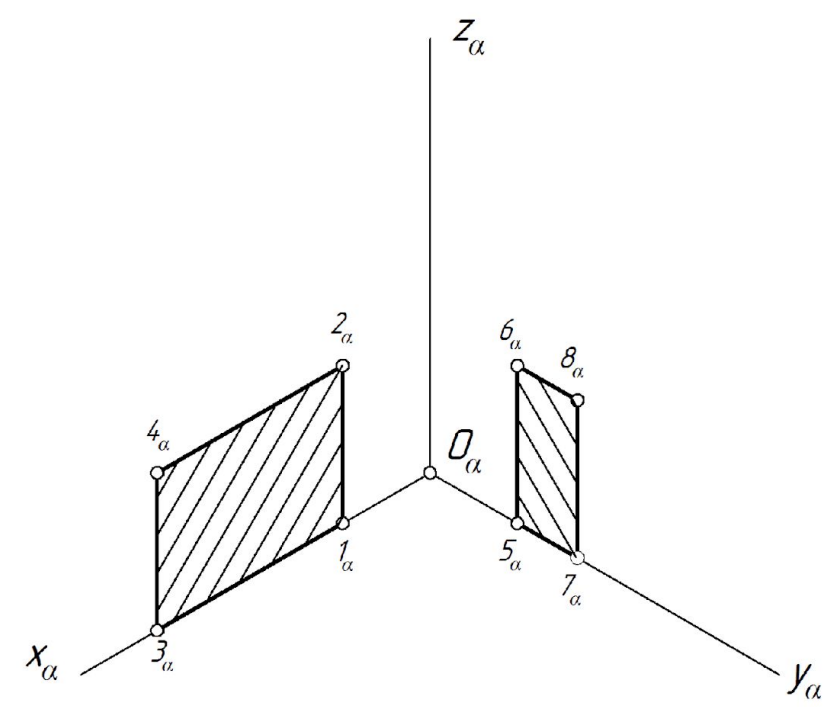
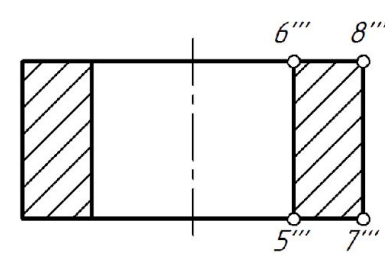
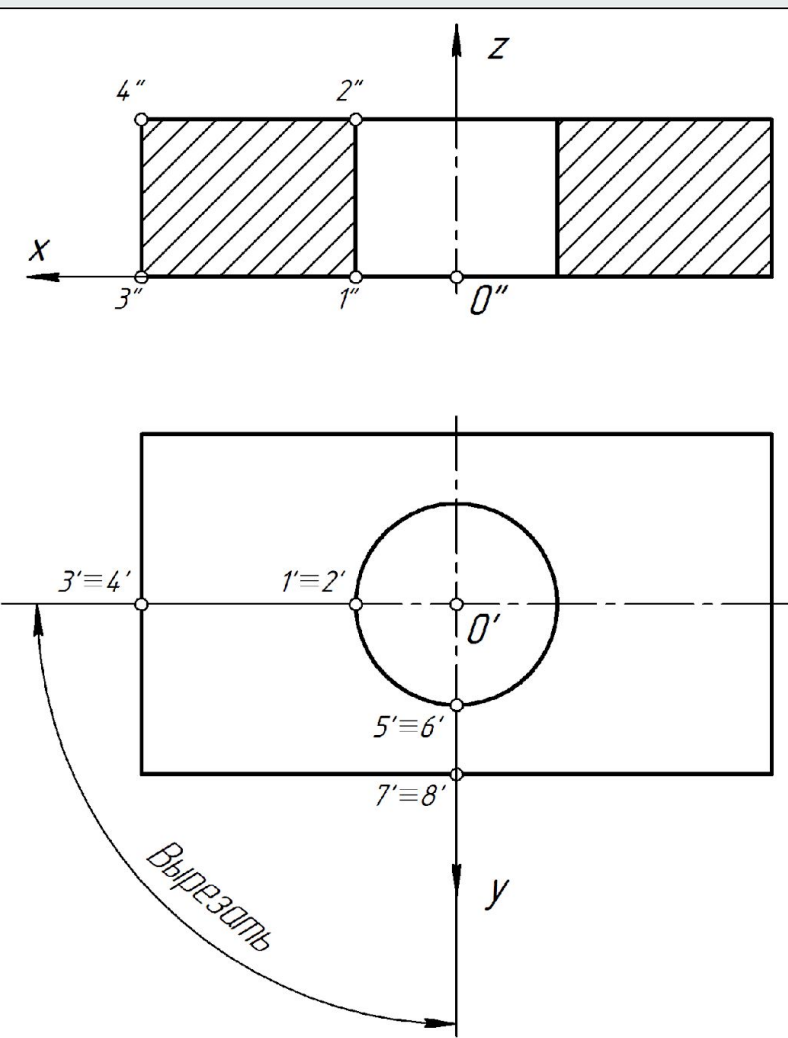
Построить изометрическую проекцию фигуры на рис. 81.



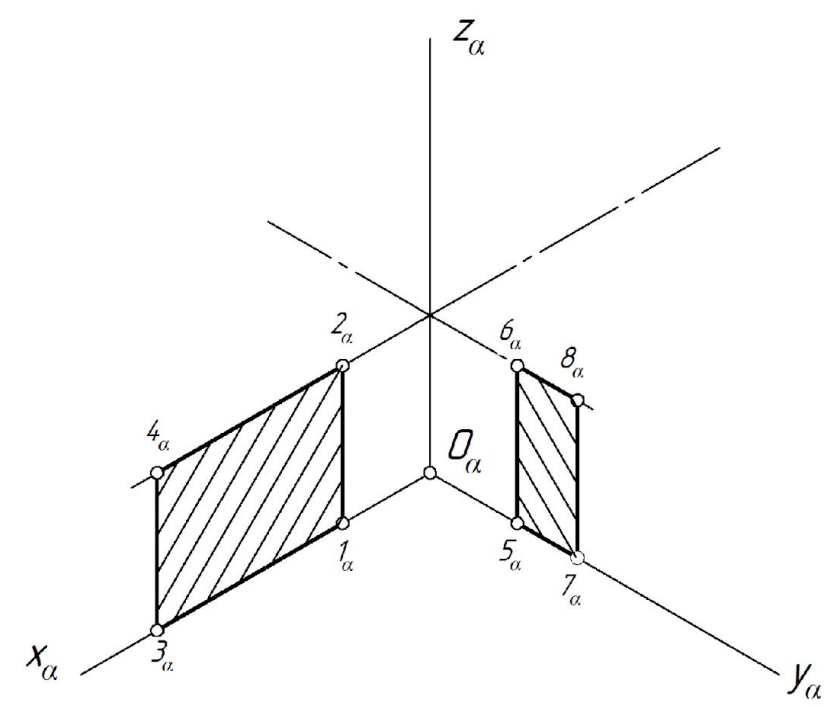
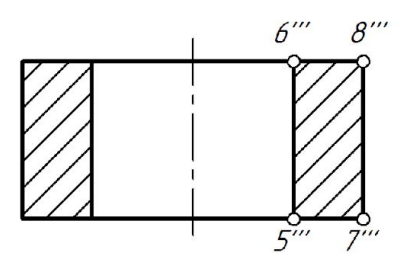
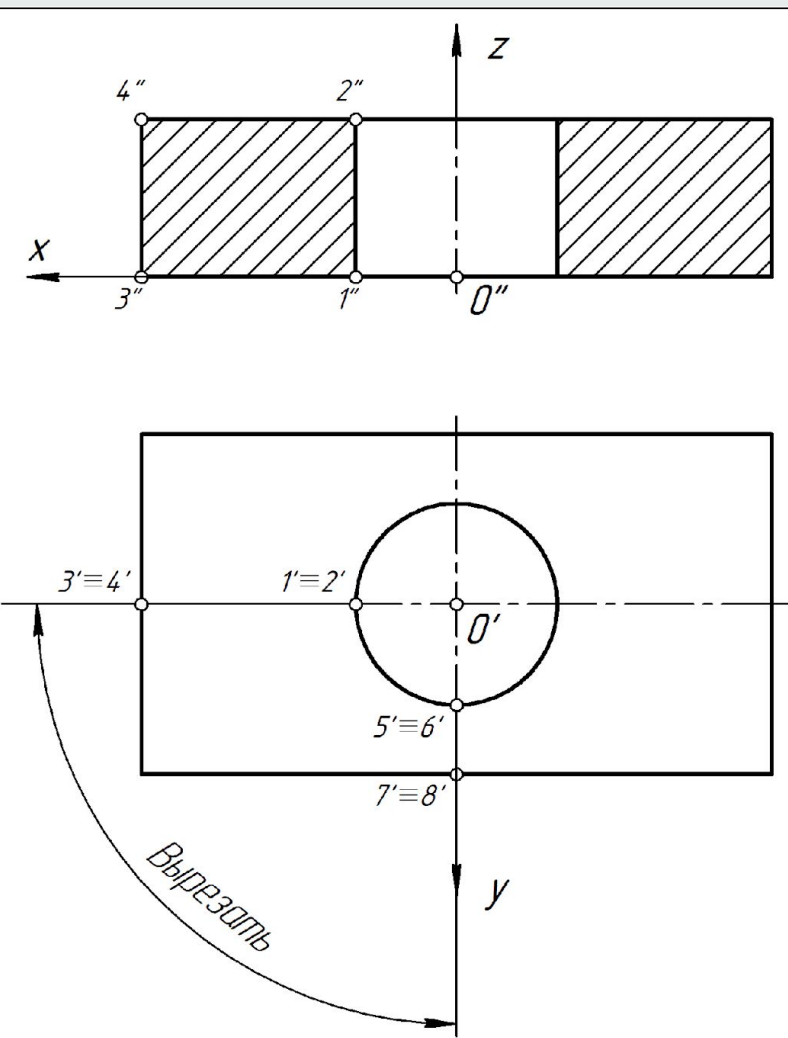
Построить изометрическую проекцию фигуры на рис. 81.



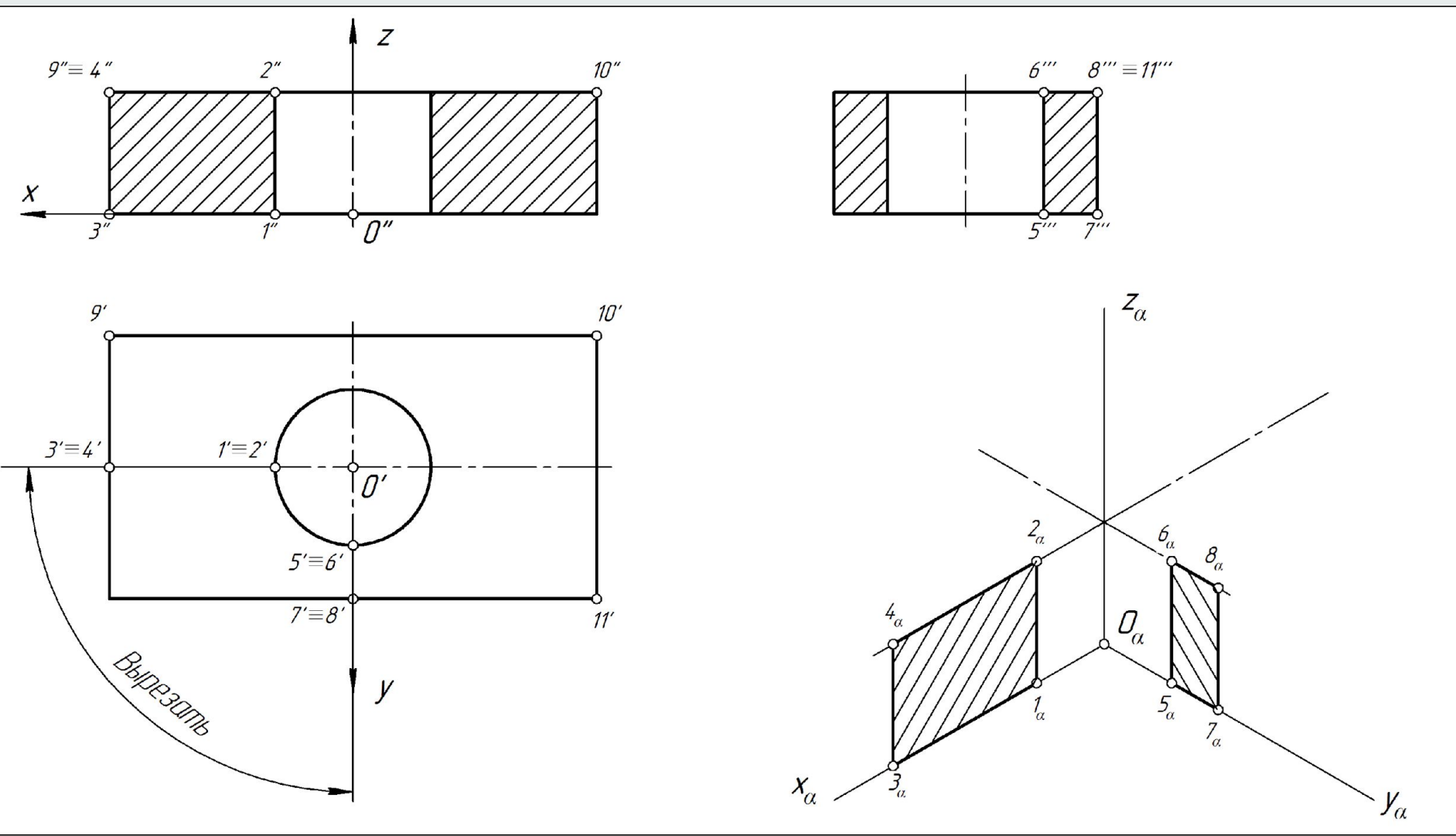
Построить изометрическую проекцию фигуры на рис. 81.



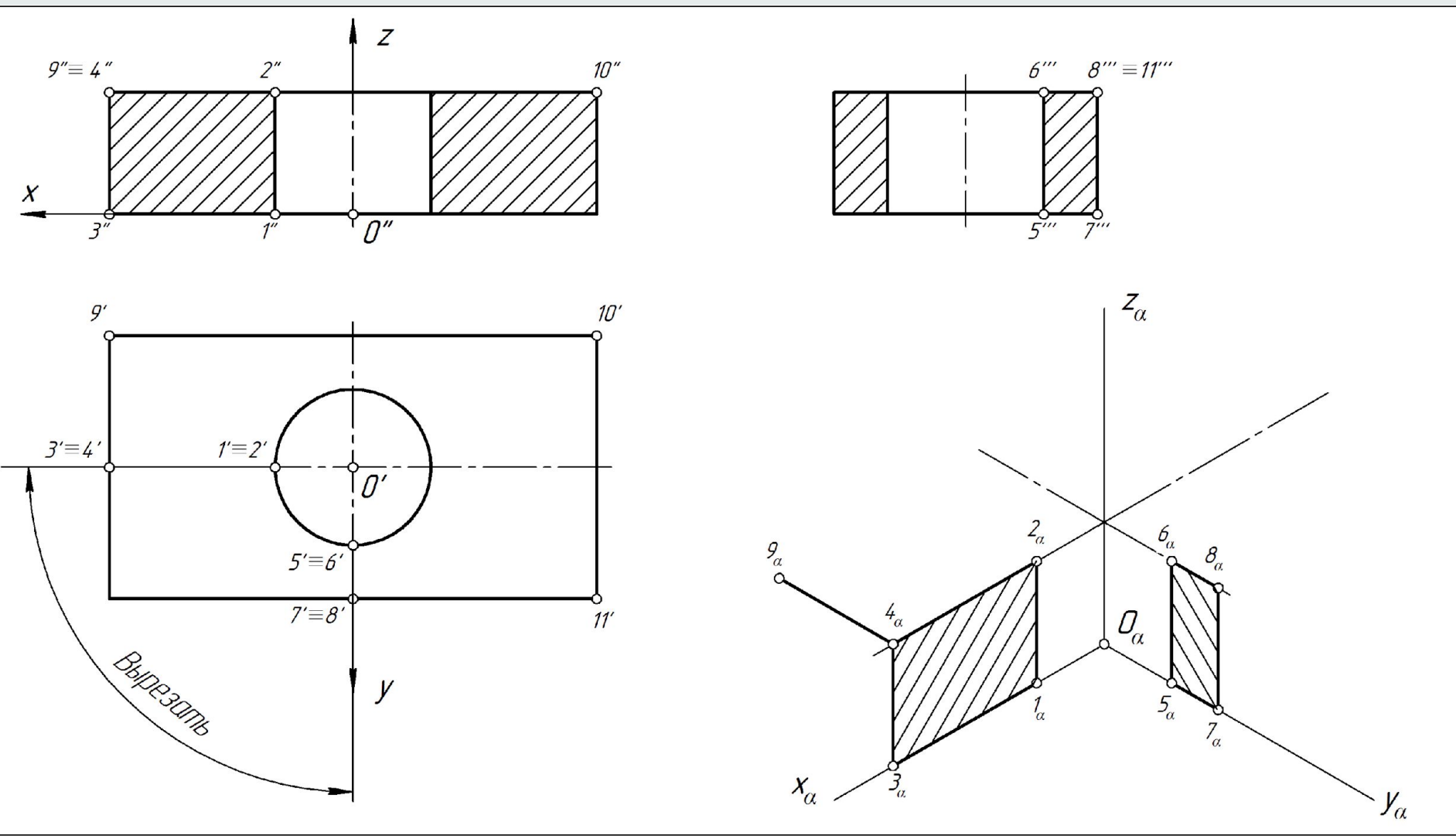
Построить изометрическую проекцию фигуры на рис. 81.



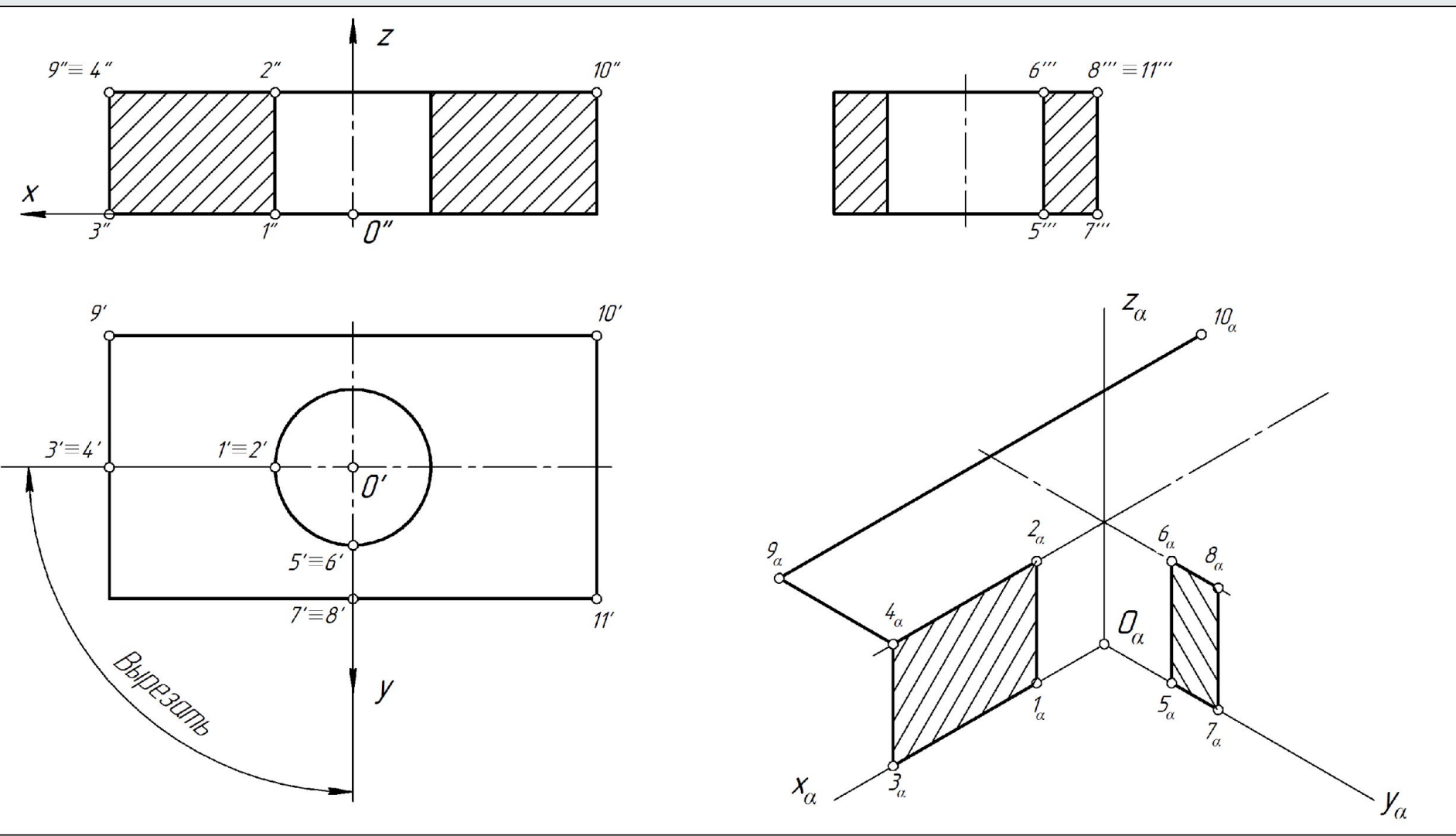
Построить изометрическую проекцию фигуры на рис. 81.



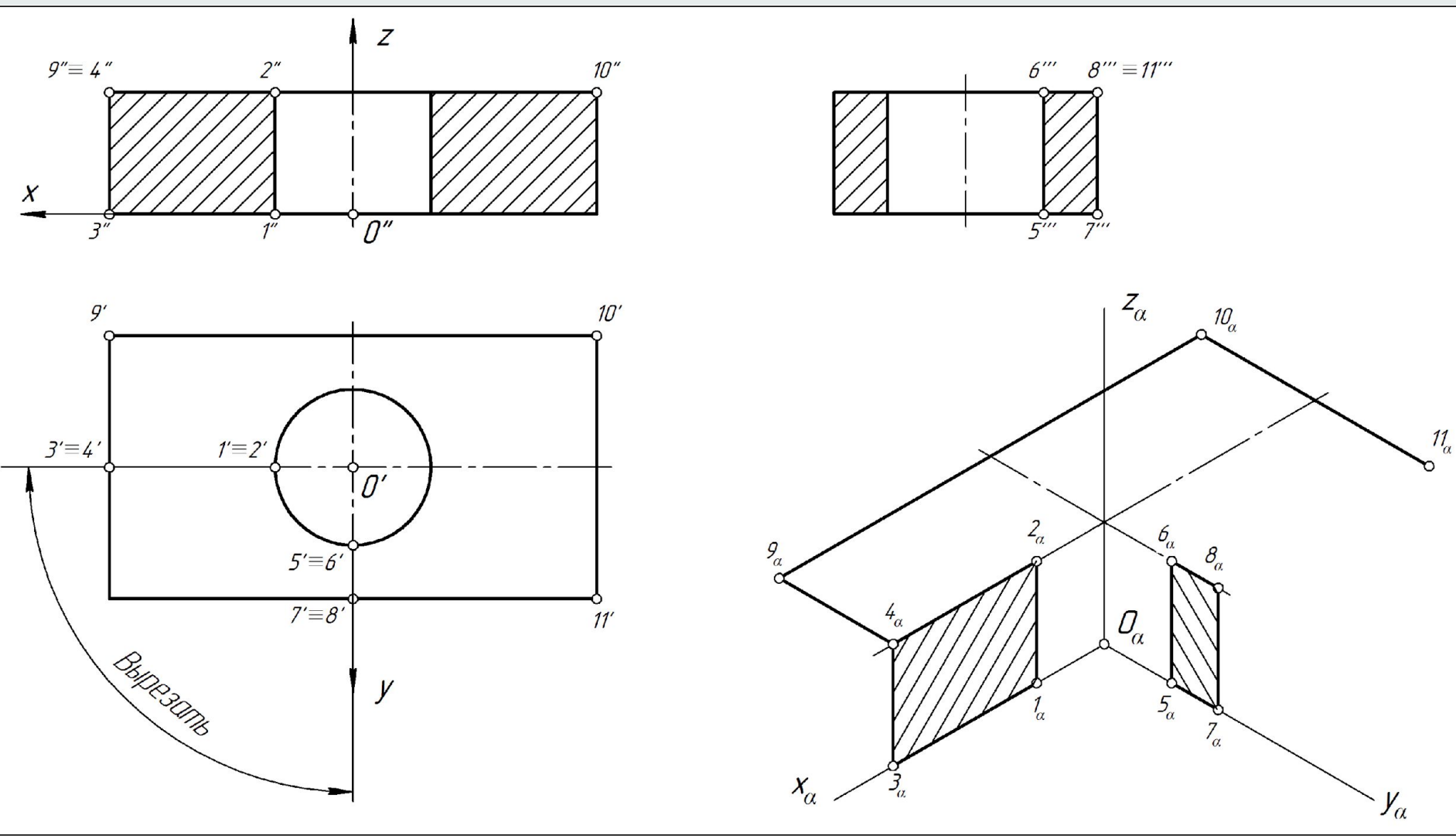
Построить изометрическую проекцию фигуры на рис. 81.



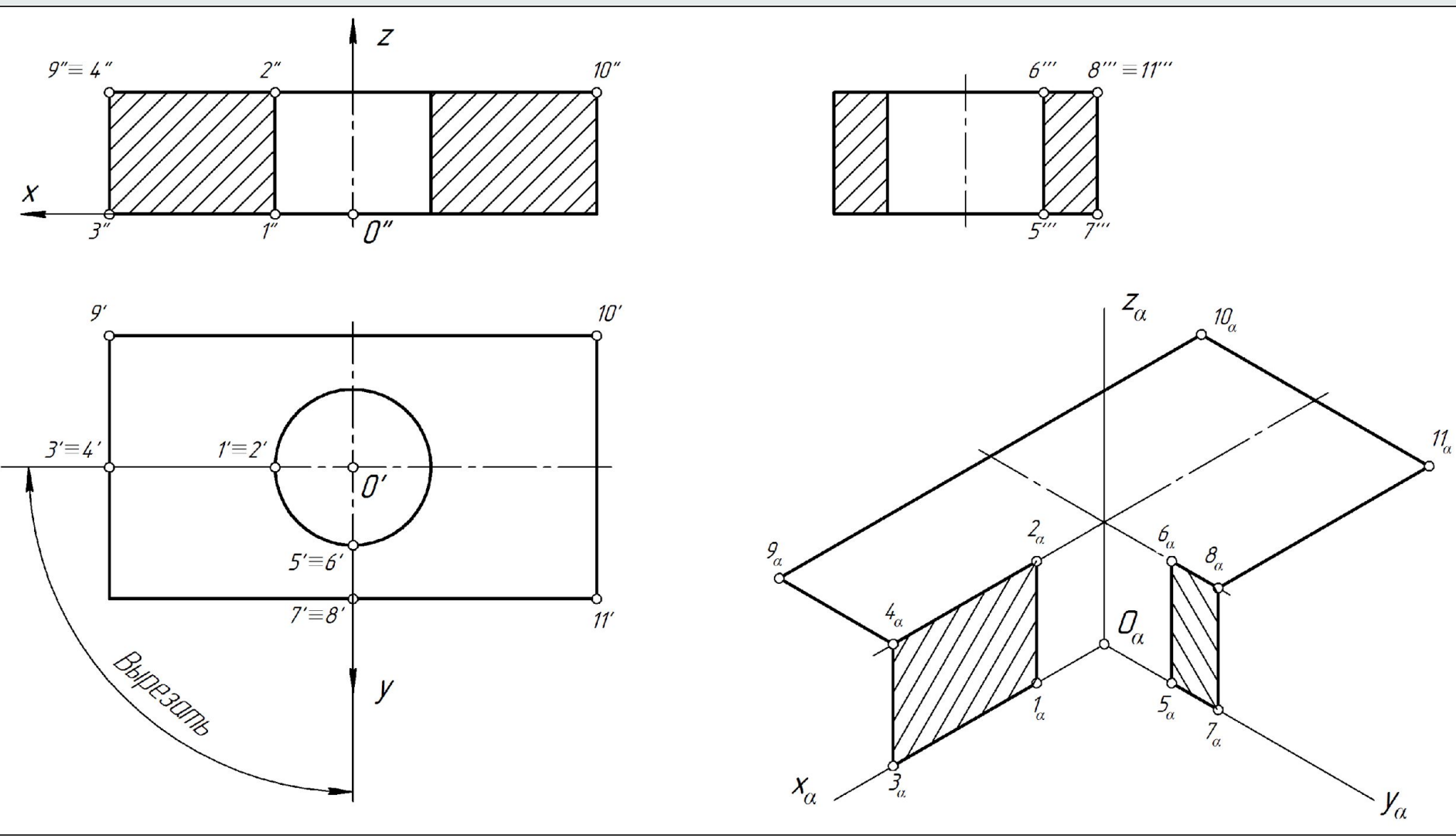
Построить изометрическую проекцию фигуры на рис. 81.



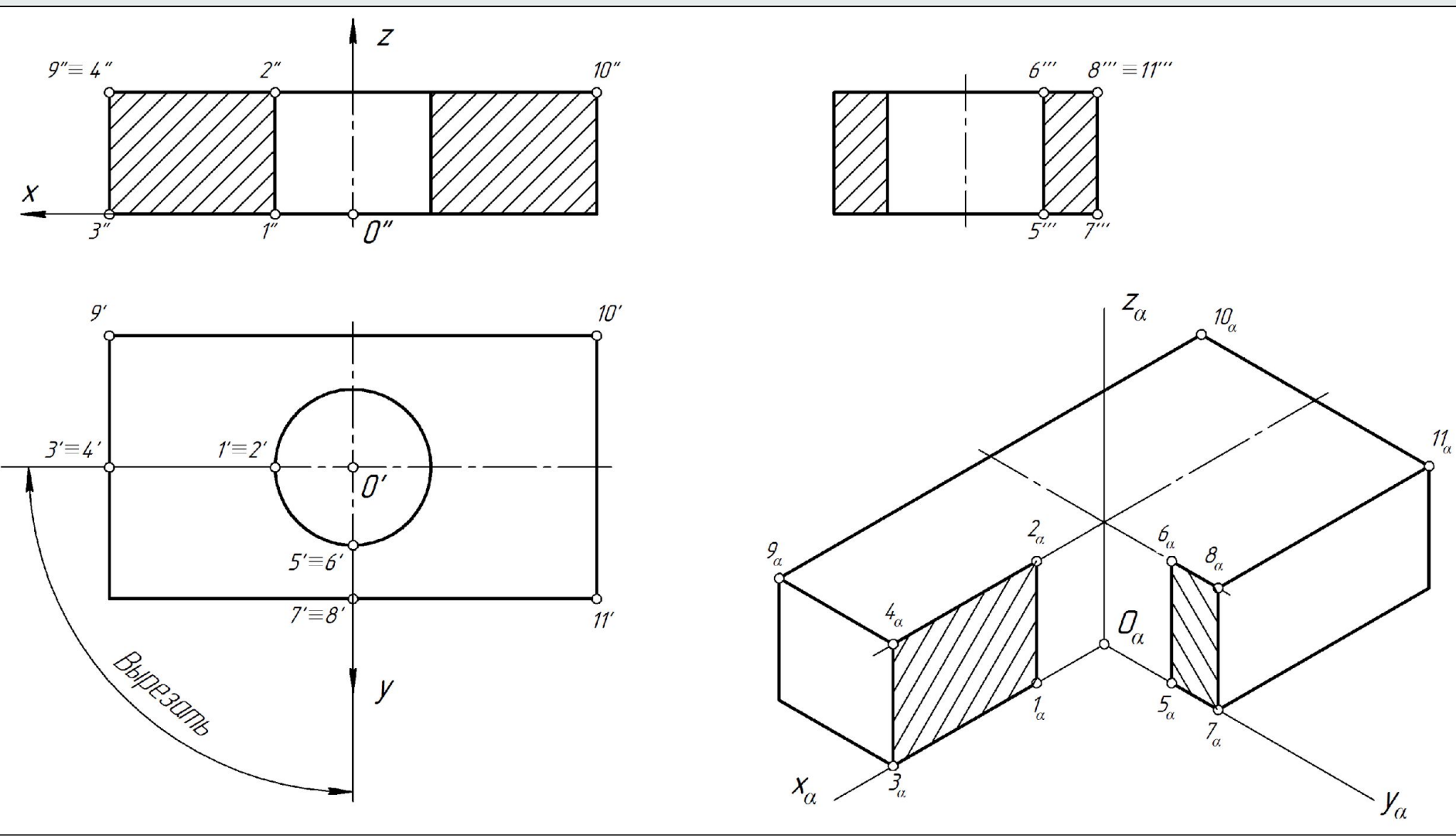
Построить изометрическую проекцию фигуры на рис. 81.



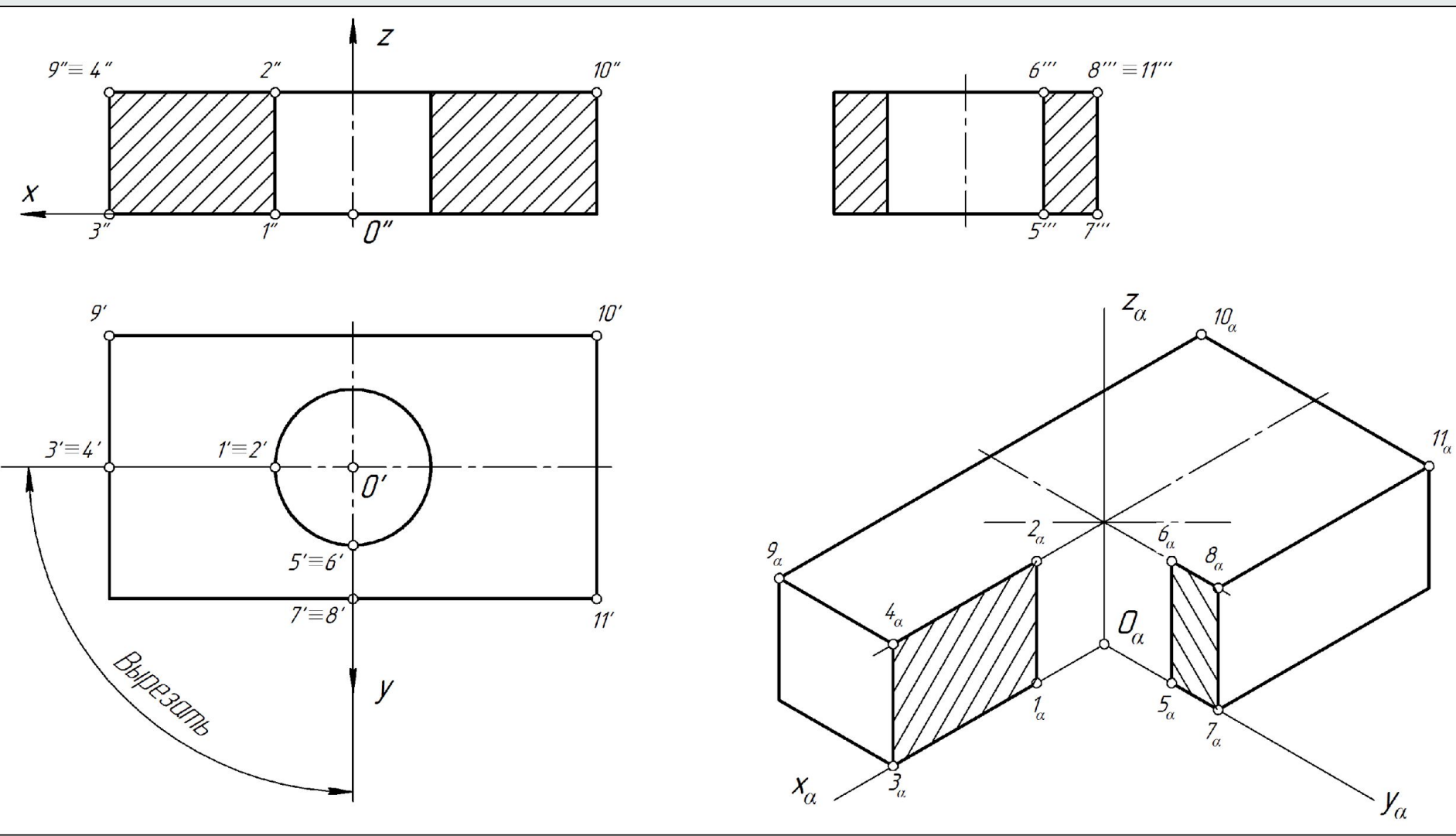
Построить изометрическую проекцию фигуры на рис. 81.



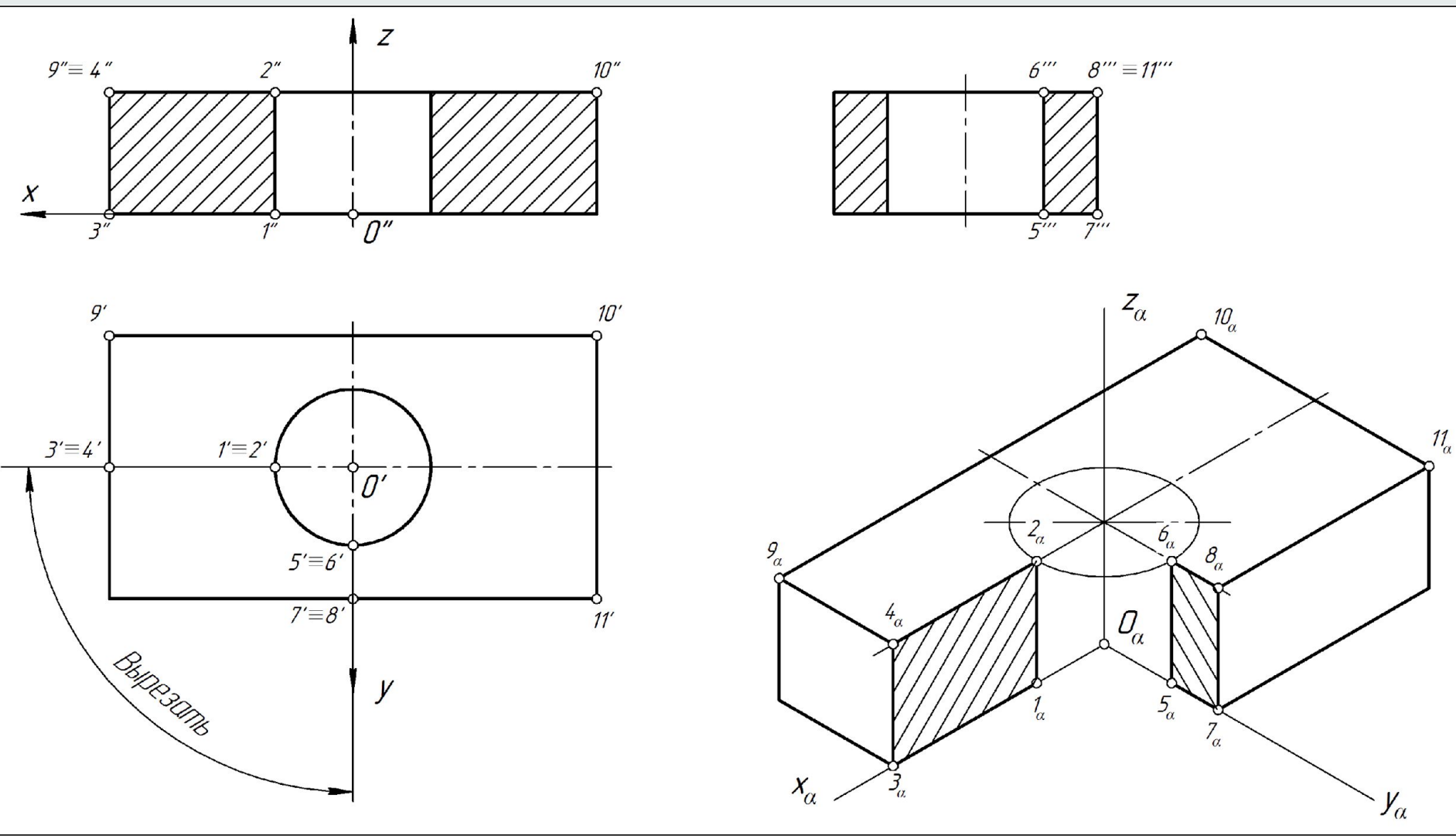
Построить изометрическую проекцию фигуры на рис. 81.



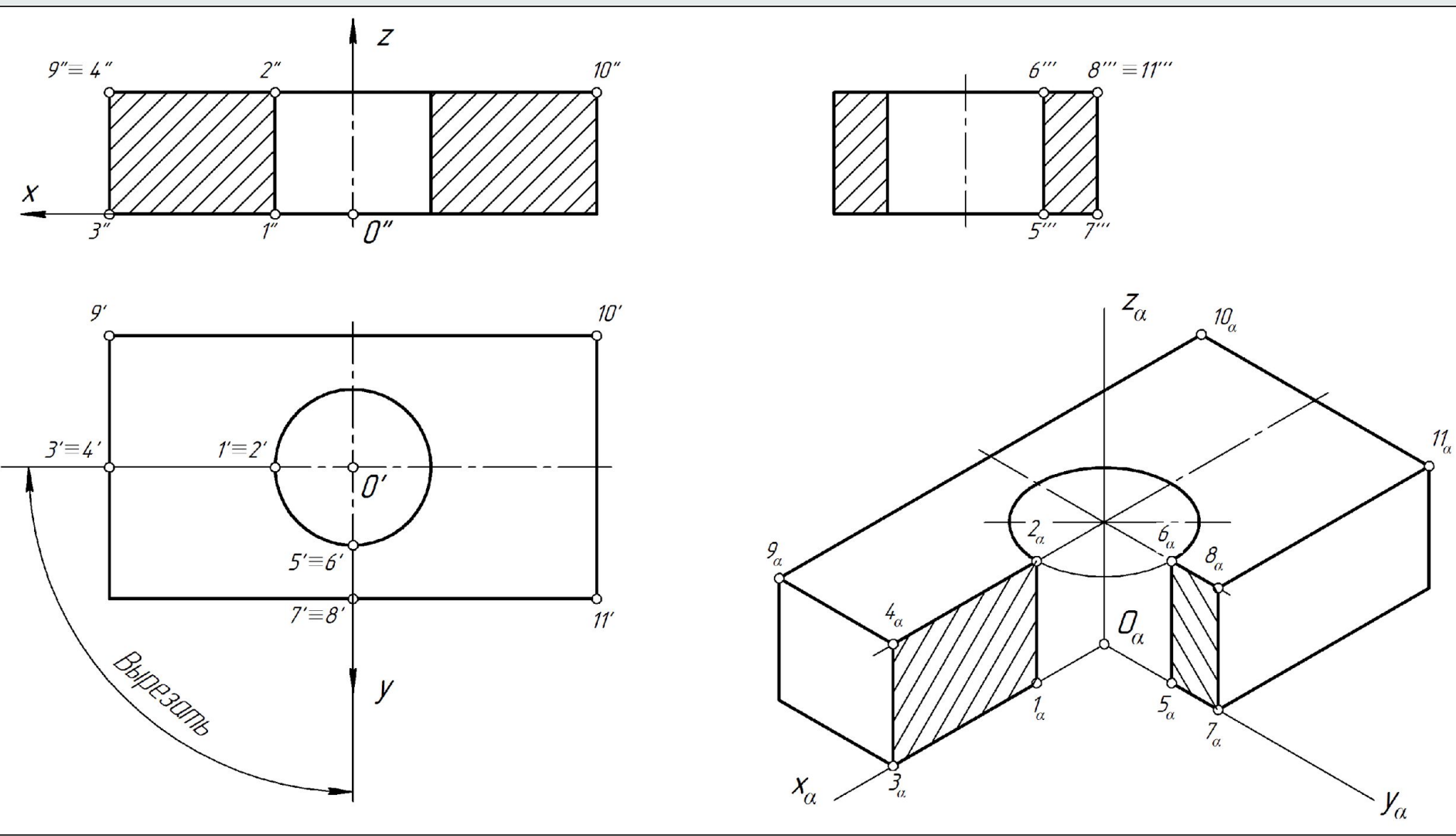
Построить изометрическую проекцию фигуры на рис. 81.



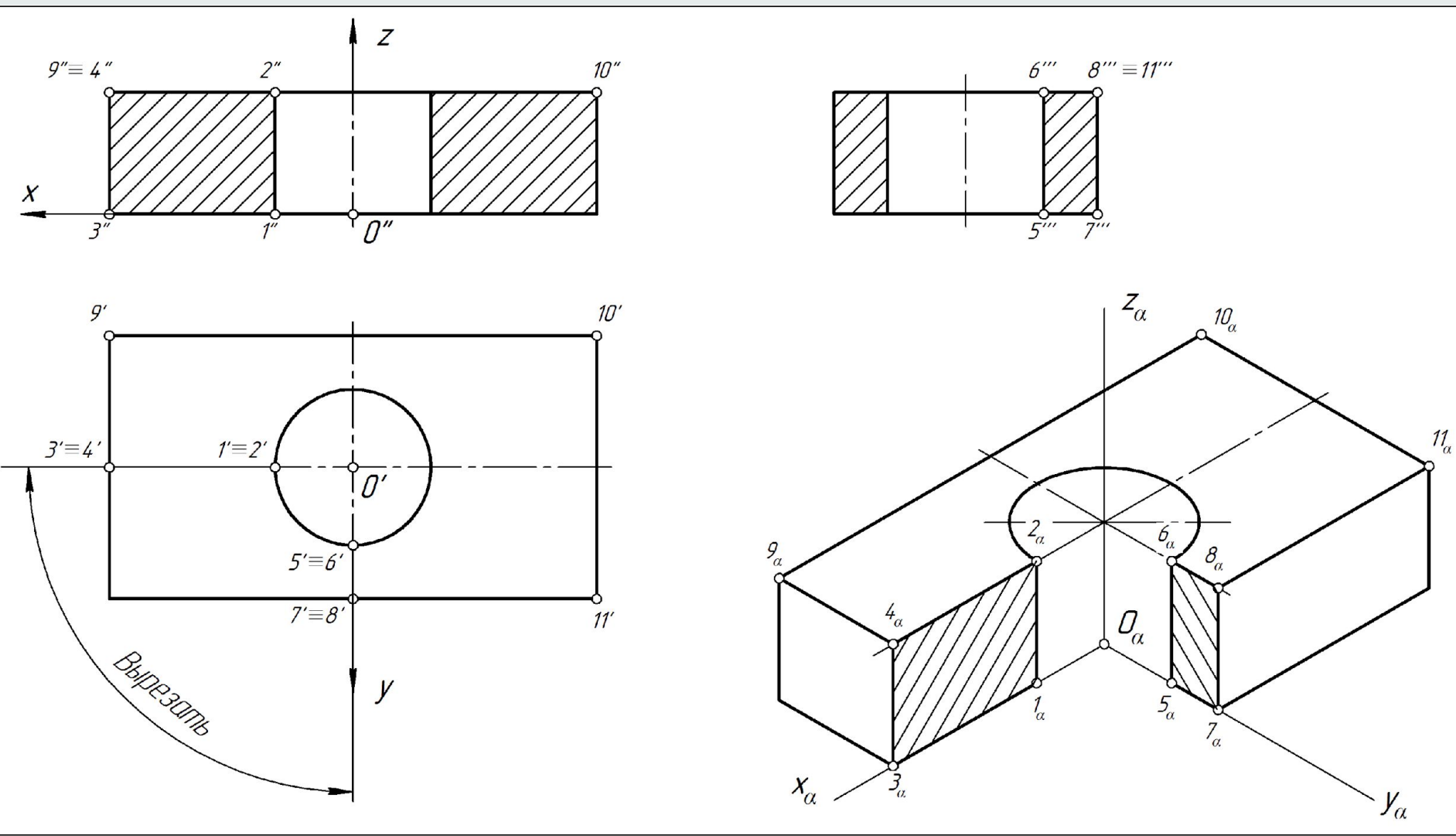
Построить изометрическую проекцию фигуры на рис. 81.



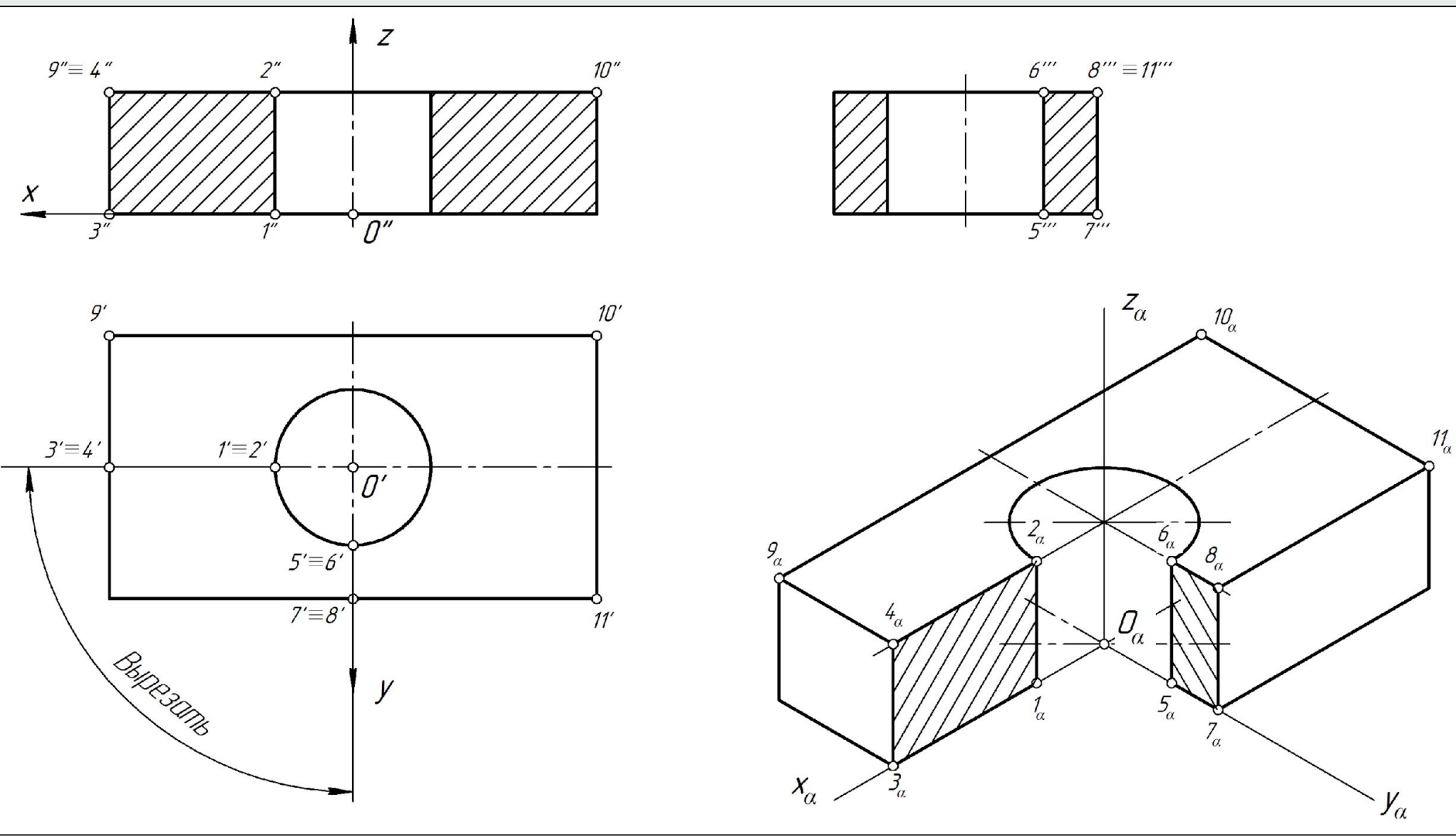
Построить изометрическую проекцию фигуры на рис. 81.



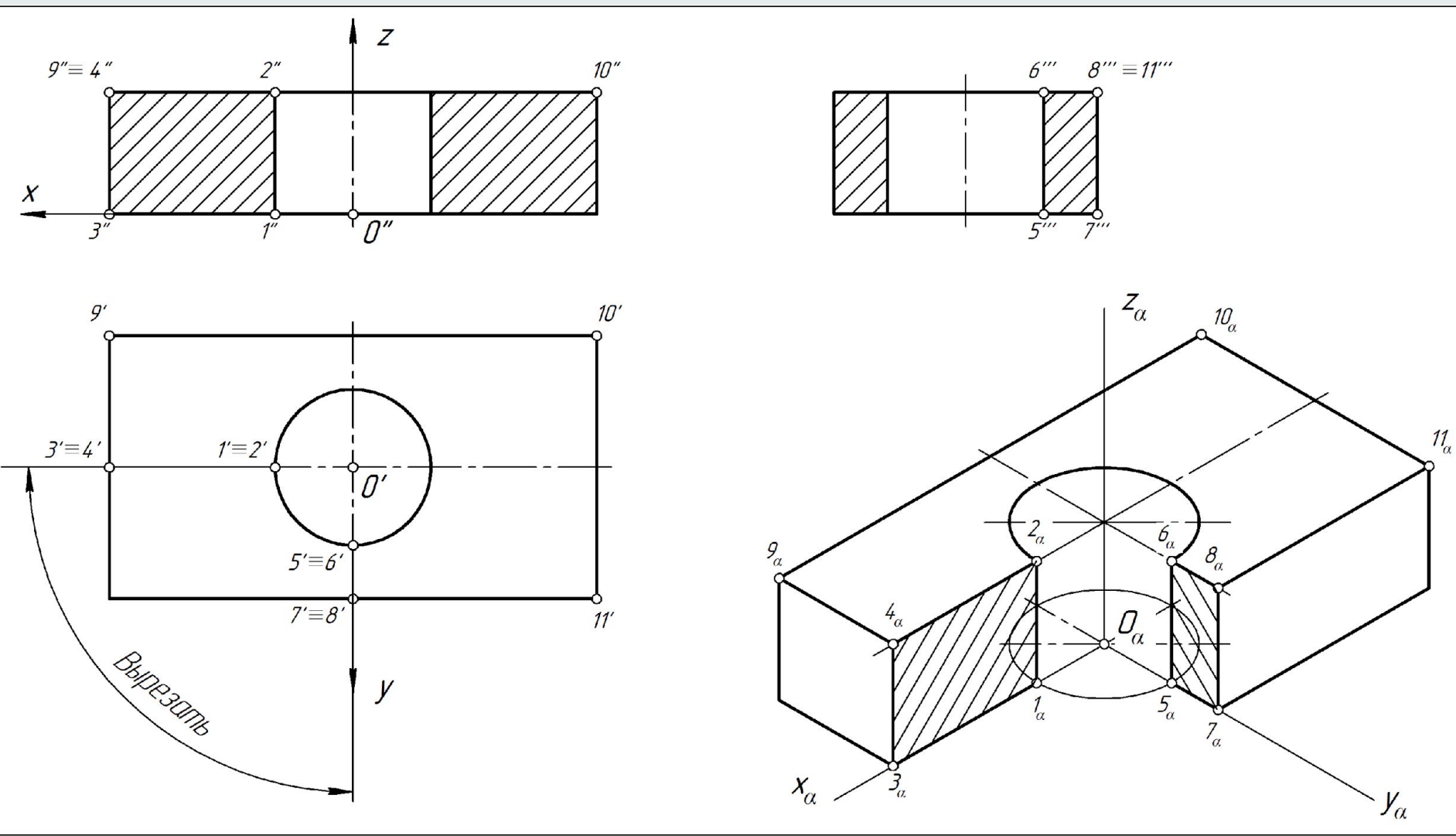
Построить изометрическую проекцию фигуры на рис. 81.



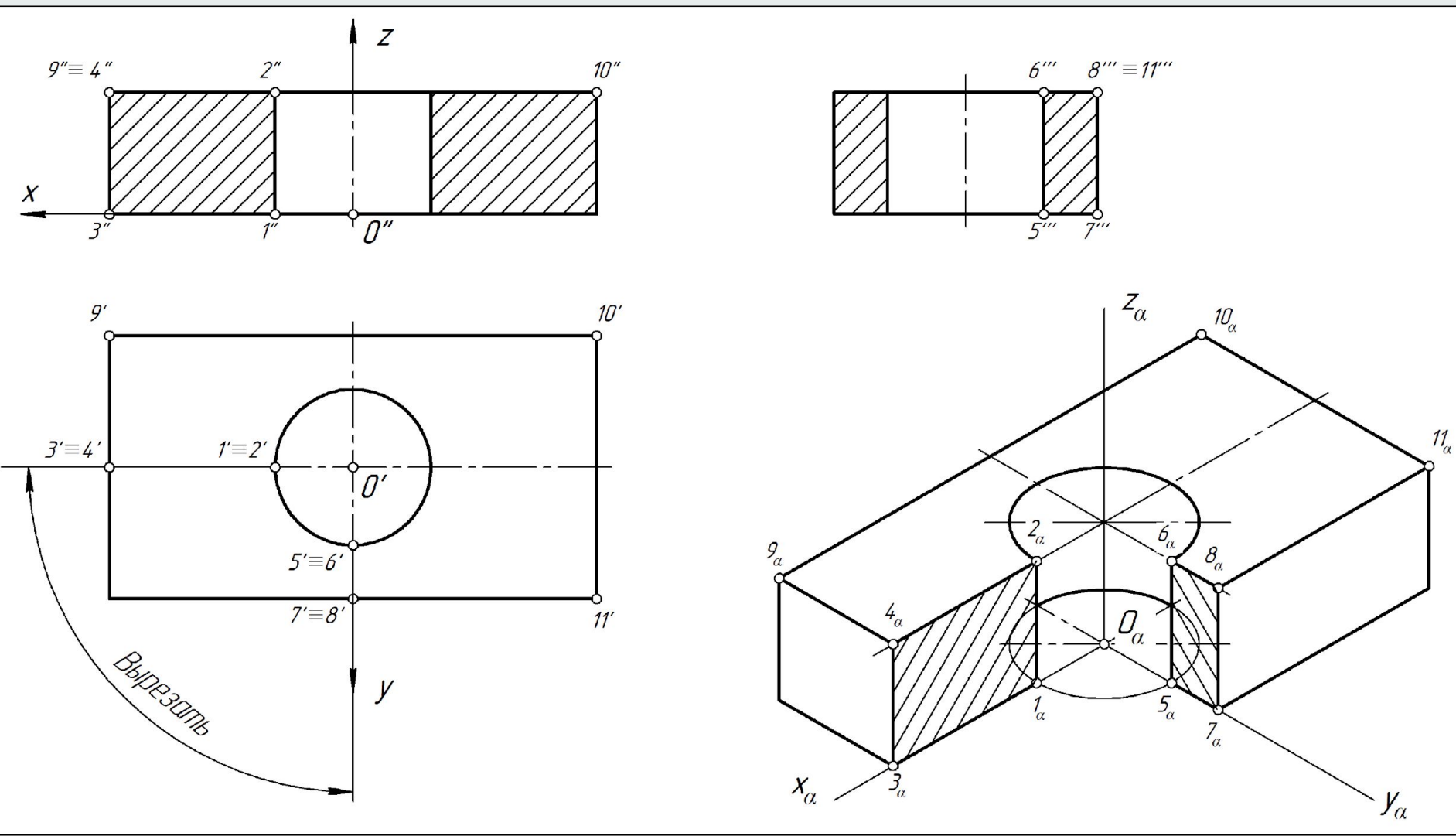
Построить изометрическую проекцию фигуры на рис. 81.



Построить изометрическую проекцию фигуры на рис. 81.



Построить изометрическую проекцию фигуры на рис. 81.



Построить изометрическую проекцию фигуры на рис. 81.

