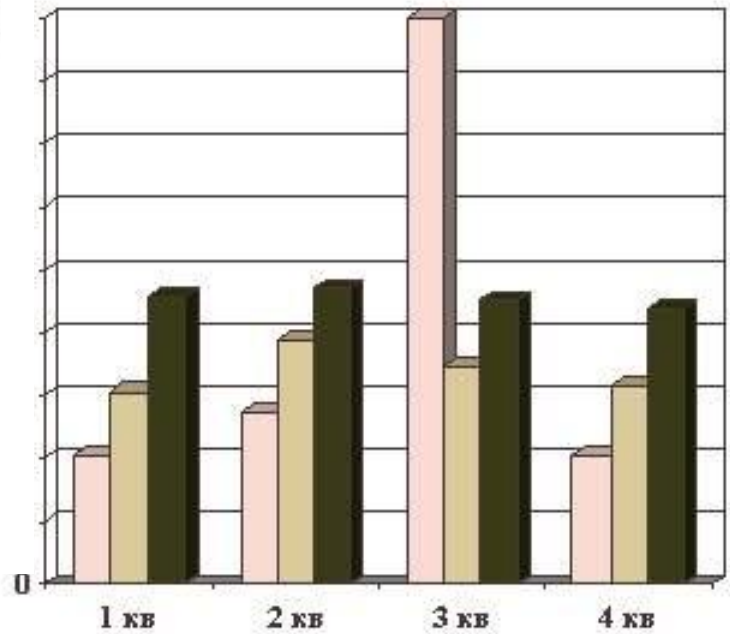
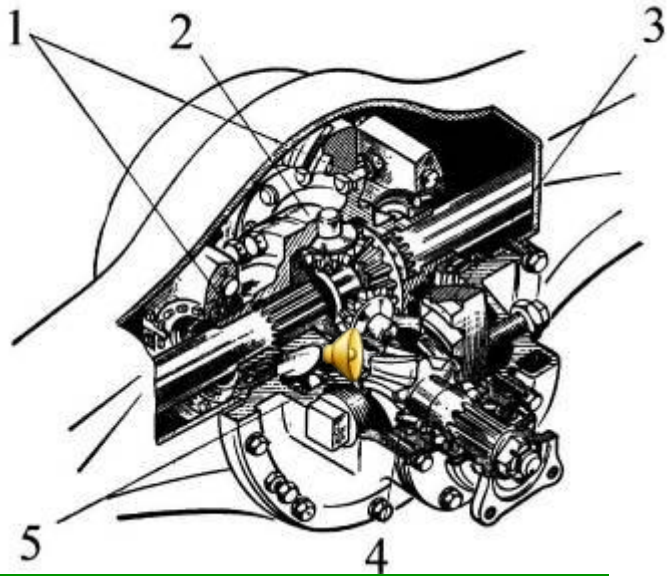


Презентация на тему ■ Компьютерная графика



О графике:

- Виды графических компьютерных изображений;
- Принципы формирования графических изображений;
- Типы форматов графических изображений.



Виды компьютерной графики

- Растровая графика
- Векторная графика
- Фрактальная графика
- 3D графика

Виды компьютерной графики отличаются принципами формирования изображения

Растровая графика

- Применяется при разработке электронных и полиграфических изданий
- Большинство редакторов ориентированы не столько на создание изображений, сколько на их обработку
- В Интернете применяются только растровые изображения



Основным элементом растрового изображения является точка



- Разрешение изображения выражает количество точек в единице длины (dpi – количество точек на дюйм)
- Если изображение экранное, то эта точка называется пикселем



Пиксел (пиксель) -

(от англ. picture element – элемент картинки) – наименьший элемент растрового изображения.



Цветные изображения могут иметь различную глубину цвета (бит на точку 4, 8, 16, 24). Каждый цвет можно рассматривать как возможные состояния точки, и тогда по формуле $N=2^I$ может быть вычислено количество цветов отображаемых на экране монитора.

Глубина цвета I	Количество отображаемых цветов N
4	$2^4=16$
8	$2^8=256$
16 (High Color)	$2^{16}=65\ 536$
24 (True Color)	$2^{24}=16\ 777\ 216$

Растровое изображение -

(от англ. raster) – представление изображения в виде двумерного массива точек (пикселей), упорядоченных в ряды и столбцы



Форматы файлов растровой графики

.bmp	Bitmap. Стандартный формат Windows. Большой размер файлов из-за отсутствия сжатия изображения.
.jpg .jpeg	Joint Photographic Experts Group. Предназначен для хранения многоцветных изображений (фотографий). Отличается огромной степенью сжатия за счет потери информации. Степень сжатия можно регулировать.
.gif	Самый «плотный». Фиксированное количество цветов (256). Позволяет создавать прозрачность фона и анимацию изображения

Форматы файлов растровой графики

.tif

Tagged Image File Format. Формат предназначен для хранения растровых изображений высокого качества. Неплохая степень сжатия. Возможность наложения аннотаций и примечаний.

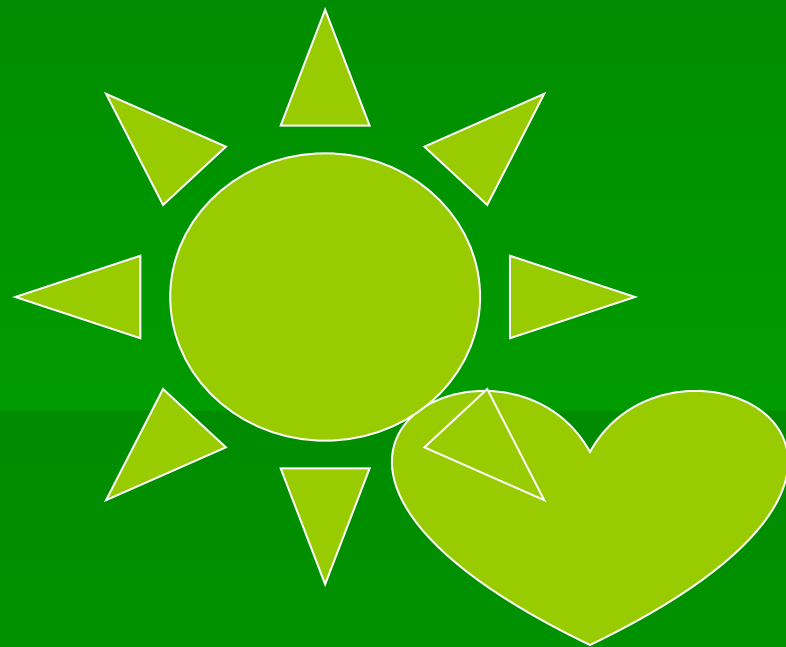
.psd

Photo Shop Document. Позволяет запоминать параметры слоев, каналов, степени прозрачности, множества масок. Большой объем файлов.

...

Векторная графика

- Предназначена для создания иллюстраций с применением шрифтов и простейших геометрических объектов
- Основным элементом векторного изображения является



Области применения

Растровая графика

- При разработке электронных (мультимедийных) и полиграфических изданий
- В Интернете

Вывод:

Большинство графических редакторов, предназначенных для работы с растровыми иллюстрациями, ориентированы не столько на создание изображений, сколько на их обработку.

Векторная графика

- В рекламных агентствах
- В дизайнерских бюро
- В редакциях и издательствах

Вывод:

Большинство векторных редакторов предназначены, в первую очередь, для создания иллюстраций и в меньшей степени для их обработки. В оформительских работах, основанных на применении шрифтов и простейших геометрических элементов.