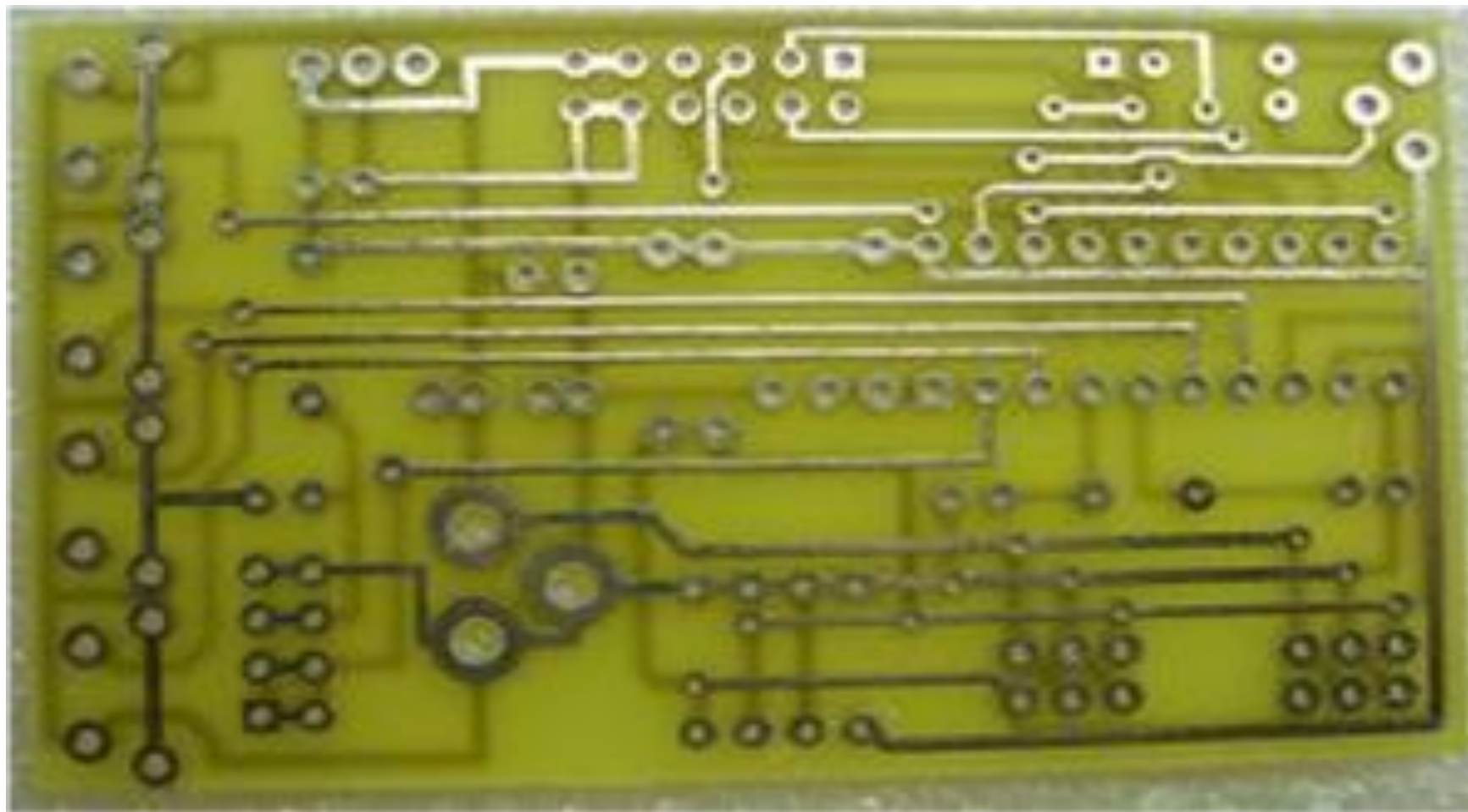


Электронные компоненты для монтажа на печатные платы

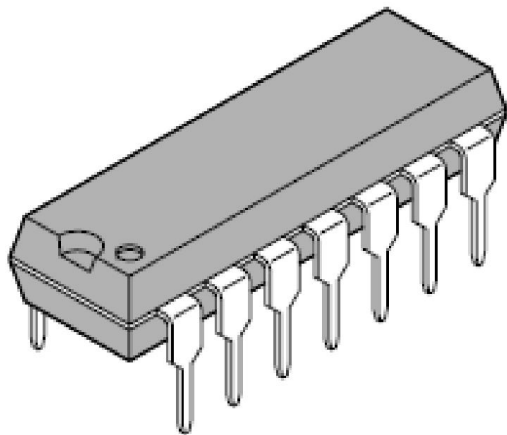
Монтаж в отверстия



Печатная плата для монтажа в отверстия

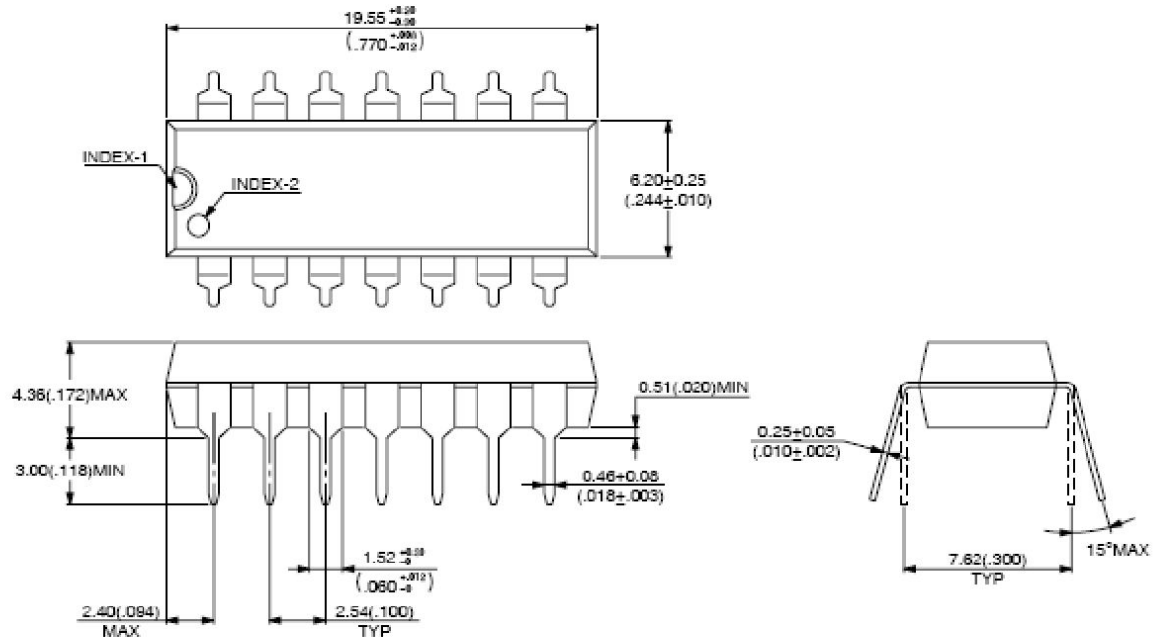


14-pin plastic DIP



(DIP-14P-M02)

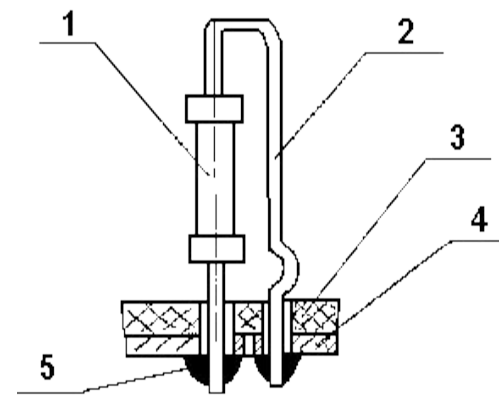
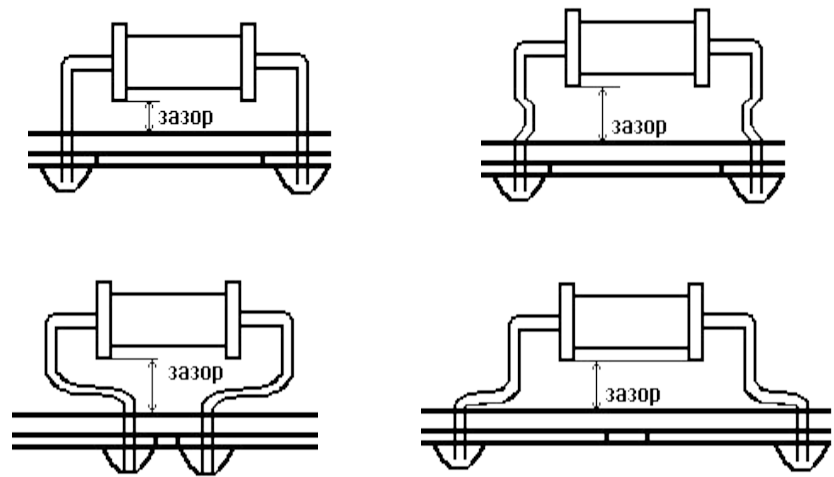
14-pin plastic DIP
(DIP-14P-M02)





Размер зависят от мощности и напряжения

• Резисторы



- 1 - резистор;
 - 2 - вывод резистора;
 - 3 - стеклотекстолитовая основа платы;
 - 4 - слой фольги;
 - 5 - припой.
- 6

• Конденсаторы

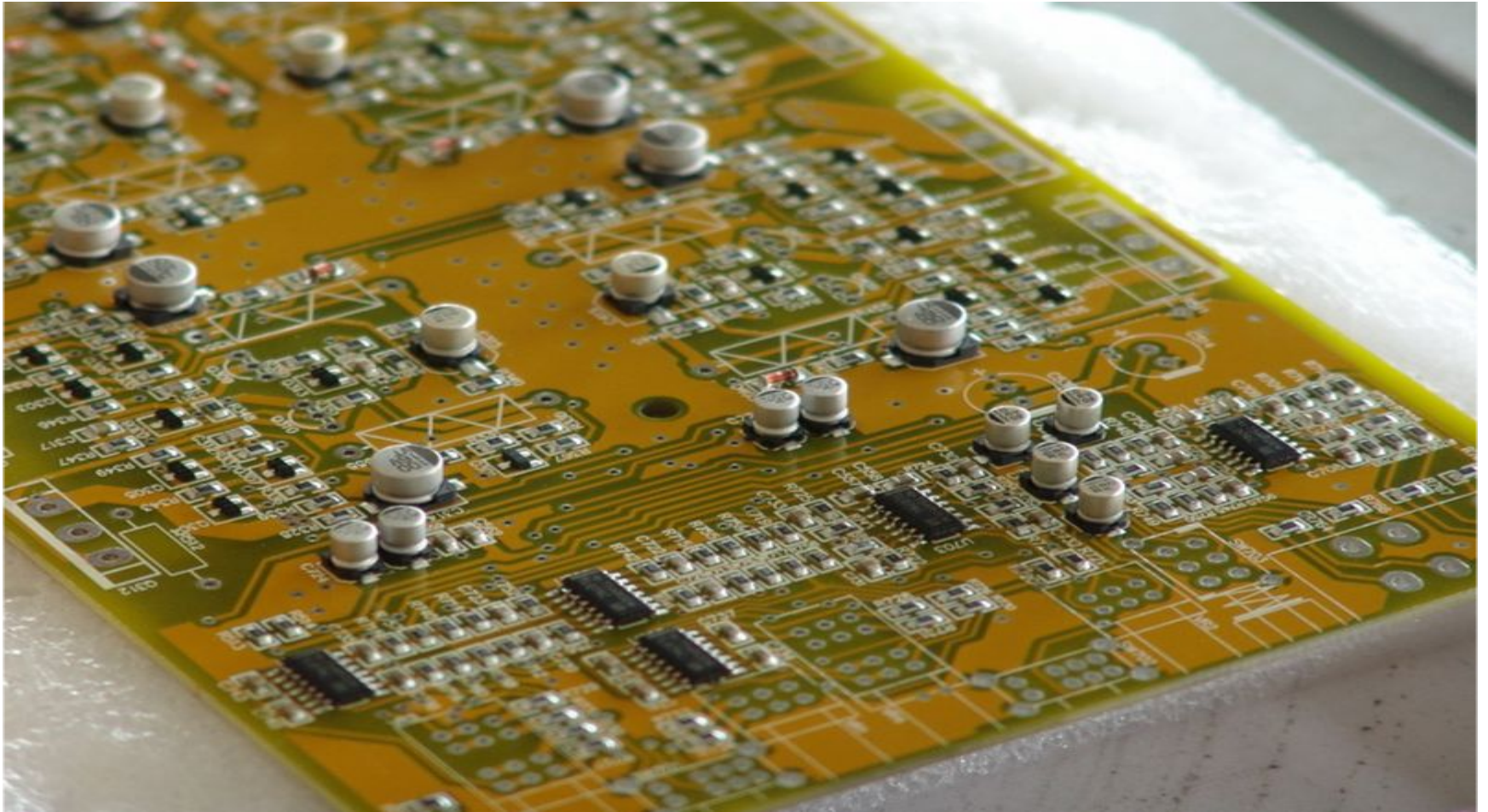


Керамические - от 1 пФ до 2,2 мкФ



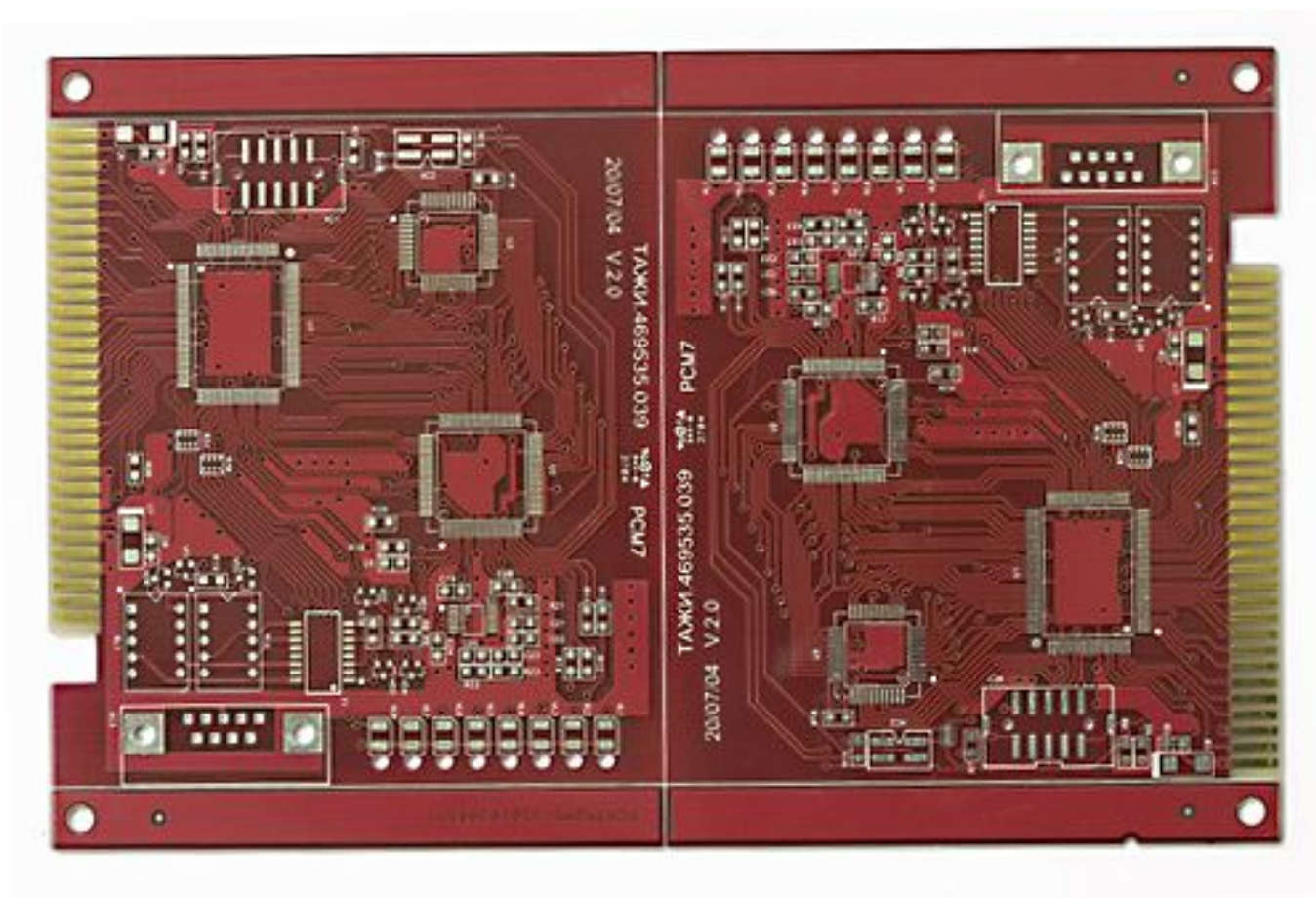
Электролитические - от 0,5 мкФ
на различное напряжение
6,3 ; 10 ... 100... В

Монтаж на поверхность SMT - (Surface Mount Technology)



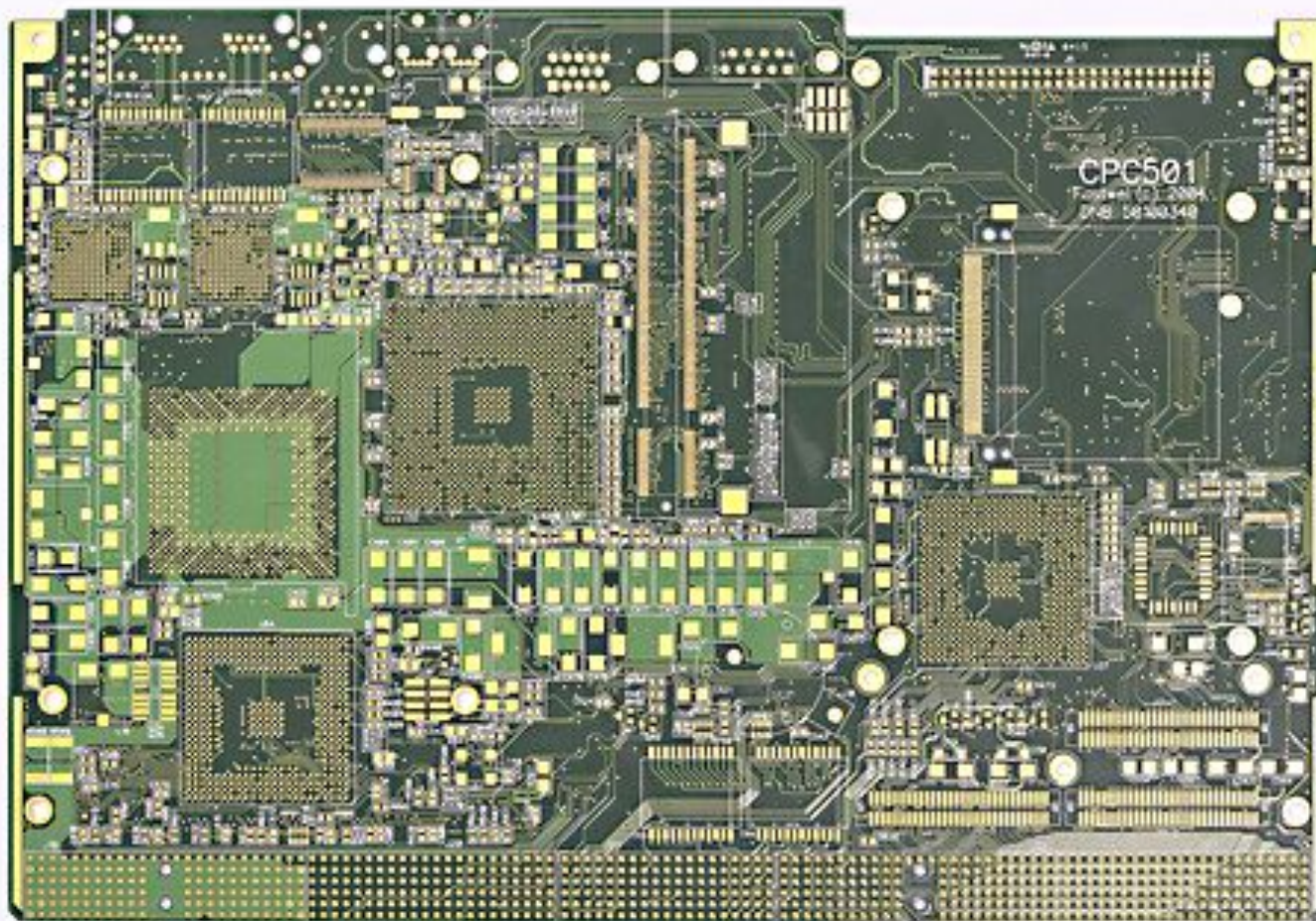
- **SMT** (Surface-Mount Technology)
 - технология поверхностного монтажа
- **SMD** (Surface-Mount Devices)
 - устройства поверхностного монтажа
- **SOT** (Small-Outline Transistor)
 - транзистор в малогабаритном корпусе
- **SMP** (Surface-Mount Package)
 - корпус для монтажа на поверхность
- **SSOP** (Shrink Small Outline Package)
 - пленочный малогабаритный корпус
- **SSOT** (Shrink Small Outline Transistor)
 - транзистор в пленочном малогабаритном корпусе
- **TSOP** (Thin Small Outline Package)
 - тонкий малогабаритный корпус
- **CQFP** (Ceramic Quad Flat Pack)
 - керамический квадратный плоский корпус
- **PQFP** (Plastic Quad Flat Pack)
 - пластиковый квадратный плоский корпус

Печатная плата для SMT монтажа



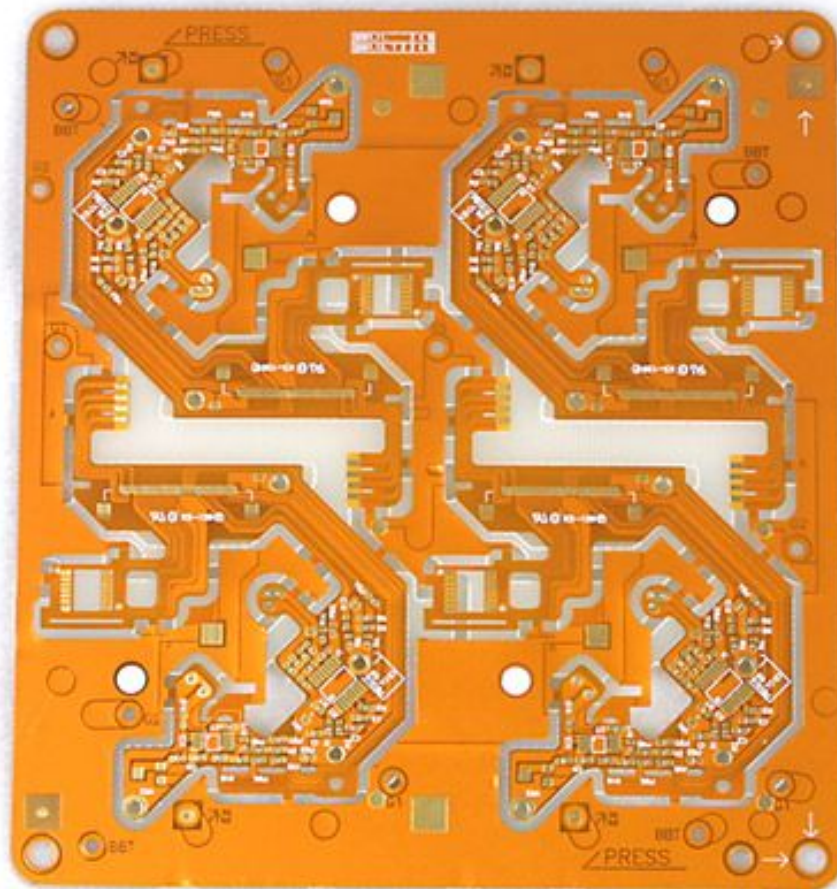
а) Однослойная двухсторонняя 10

Печатная плата для SMT монтажа



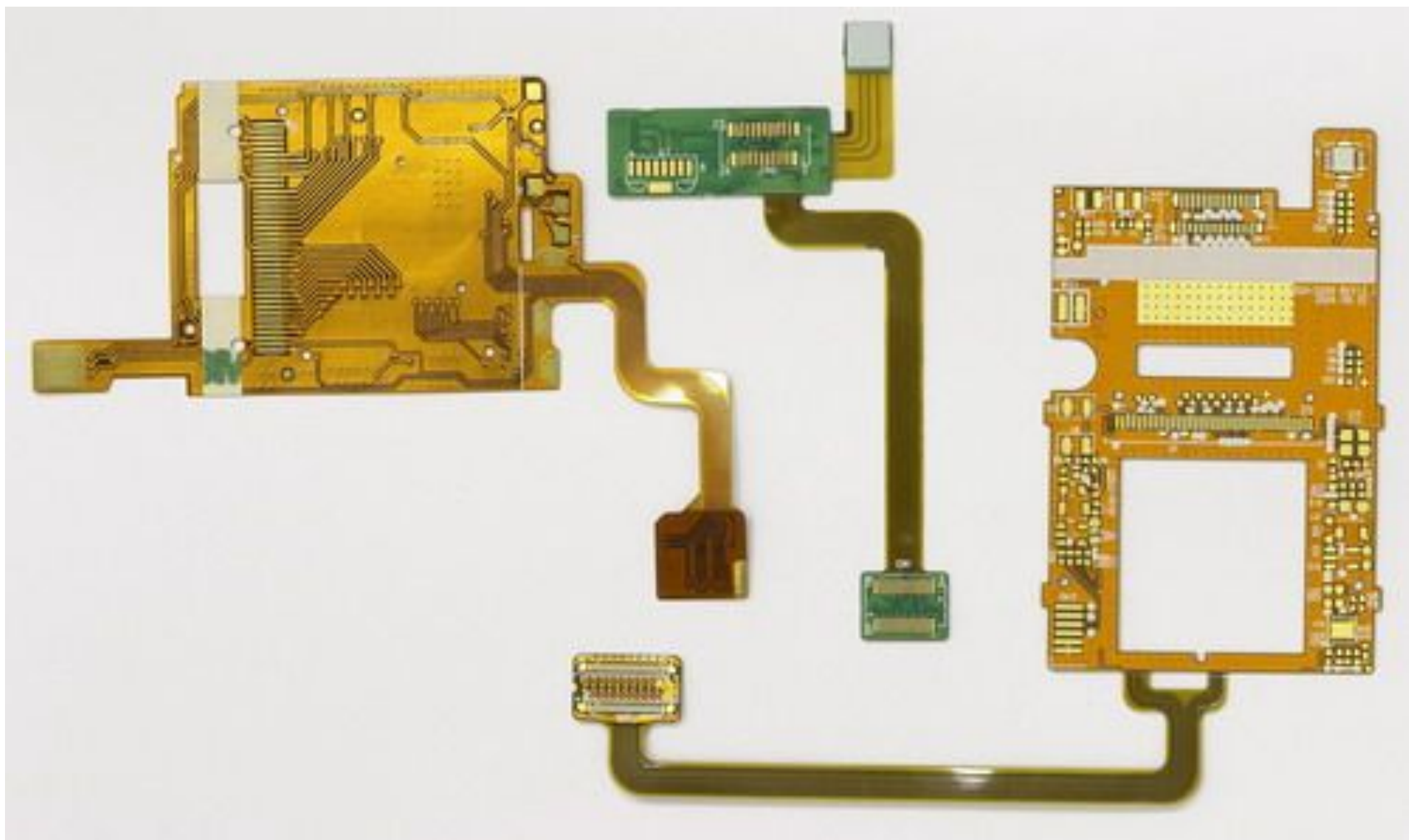
а) Многослойная

Печатная плата для SMT монтажа



а) Гибкая

Печатная плата для SMT монтажа

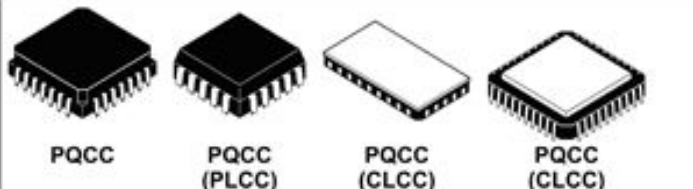




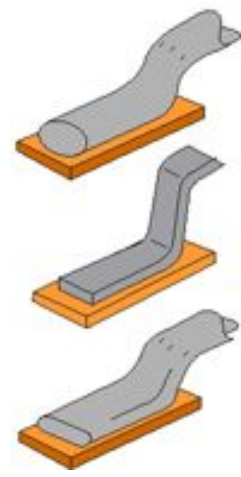
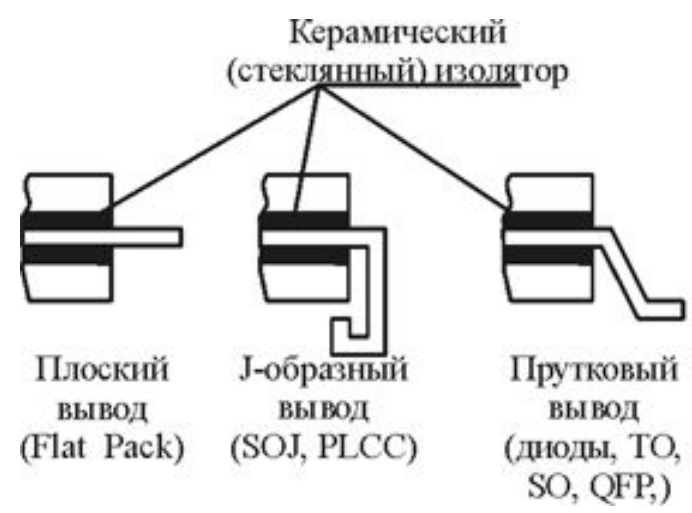
а) Гибко-жесткая

SMD (surface-mount devices)

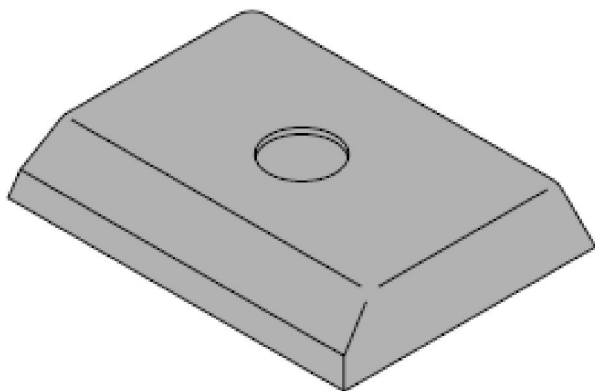
КОМПОНЕНТЫ ДЛЯ ПОВЕРХНОСТНОГО МОНТАЖА



CC Chip Carrier	 <p>PQCC PQCC (PLCC) PQCC (CLCC) PQCC (CLCC)</p>
FP Flatpack	 <p>CQFP CDFP PQFP</p>
SO Small Outline	 <p>PDSO PDSO PSSO</p>

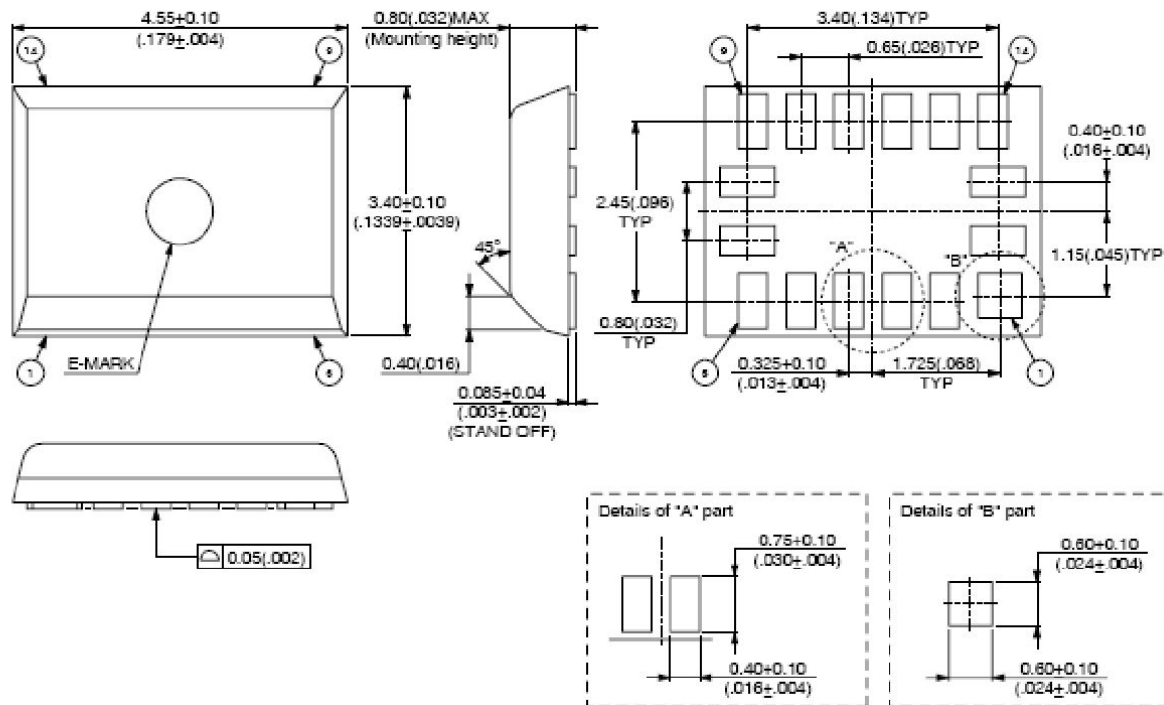


16-pads plastic BCC



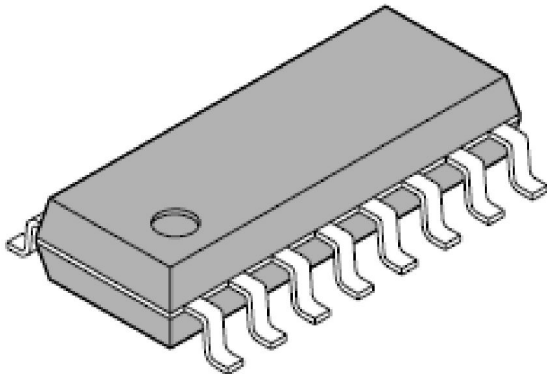
(LCC-16P-M02)

16-pads plastic BCC
(LCC-16P-M02)

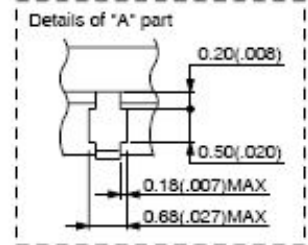
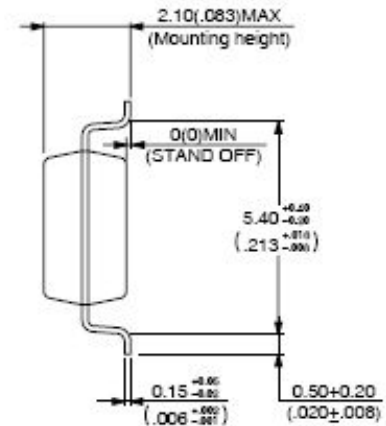
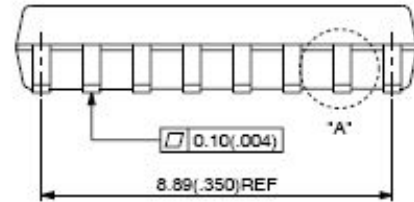
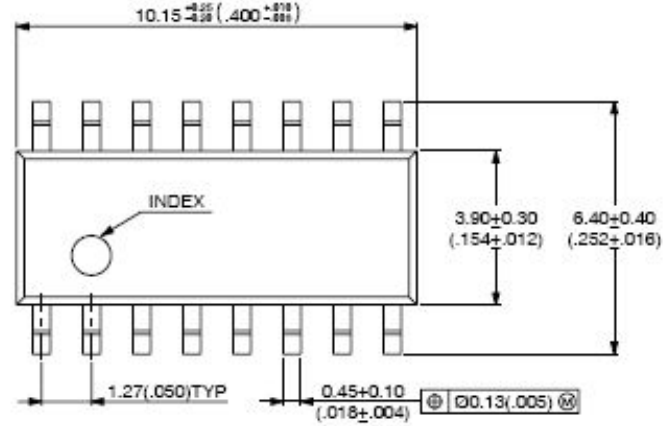


16-pin plastic SOP
(FPT-16P-M04)

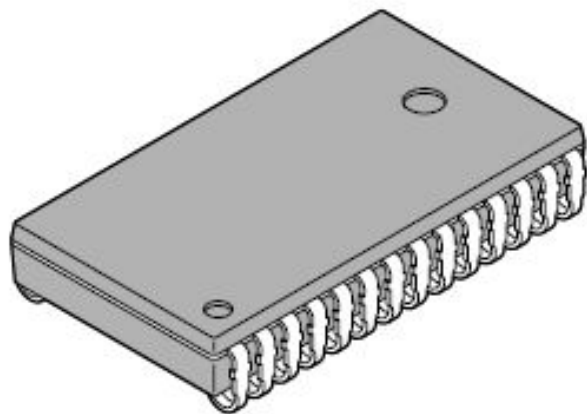
16-pin plastic SOP



(FPT-16P-M04)

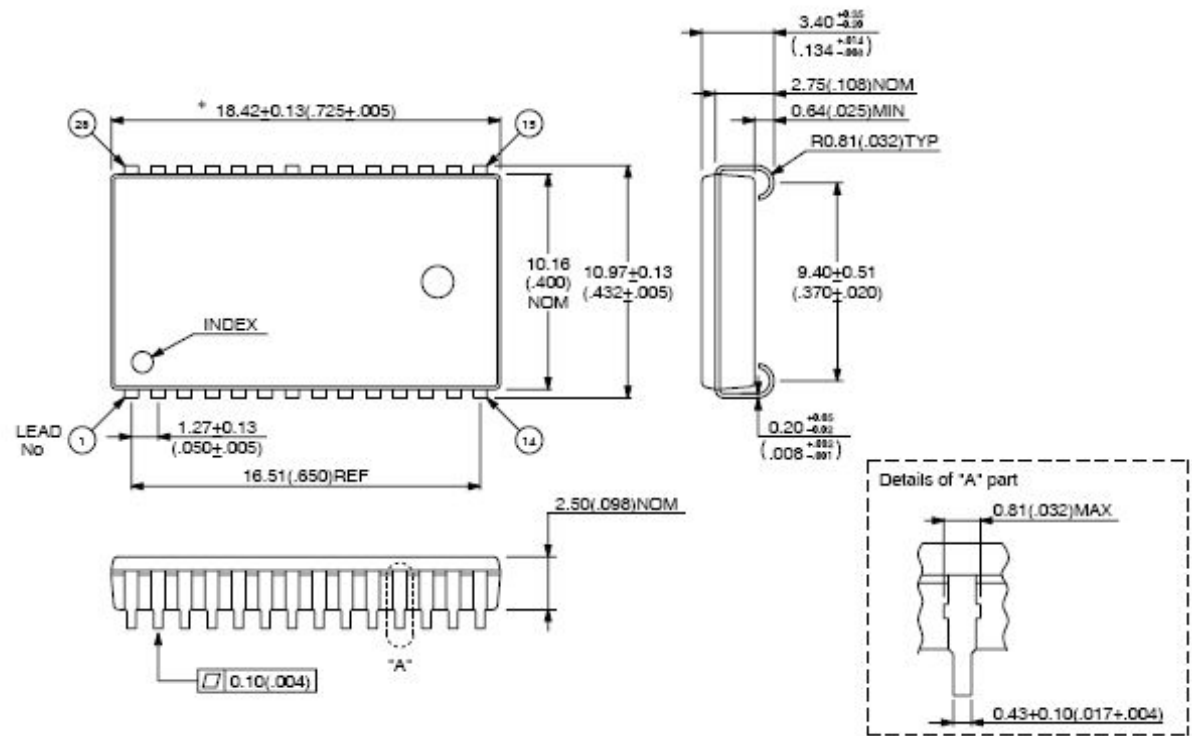


28-pin plastic SOJ



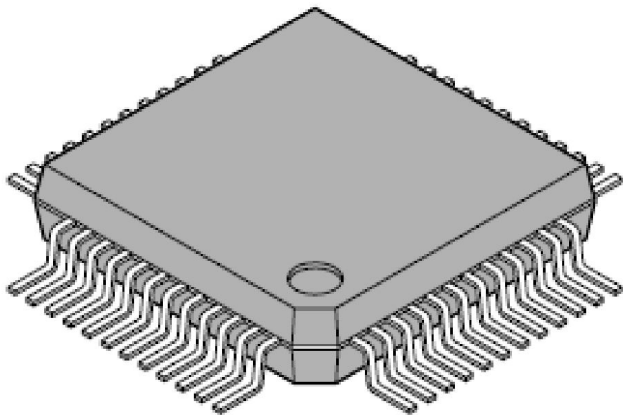
(LCC-28P-M07)

28-pin plastic SOJ
(LCC-28P-M07)



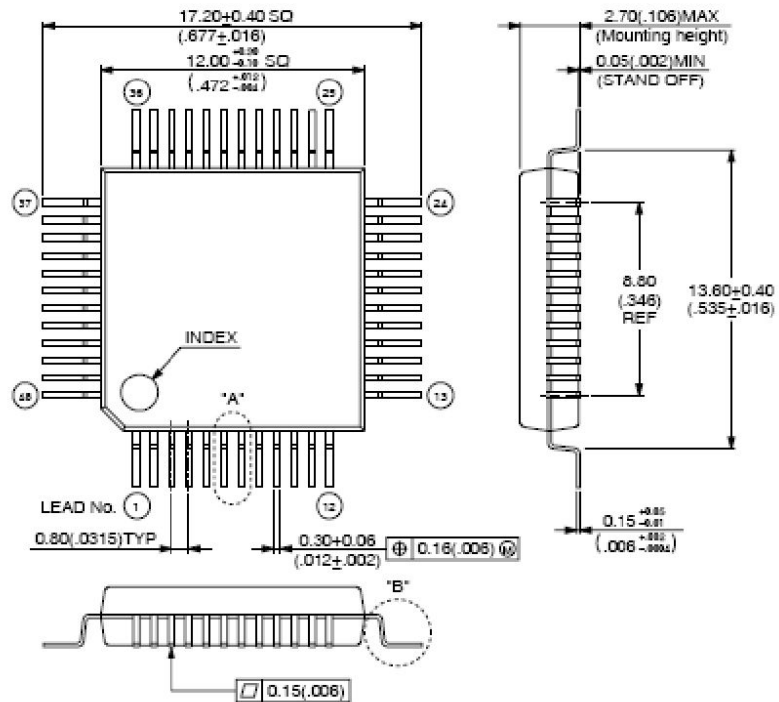
* : Resin protrusion. (Each side : 0.15 (.006) max)

48-pin plastic QFP

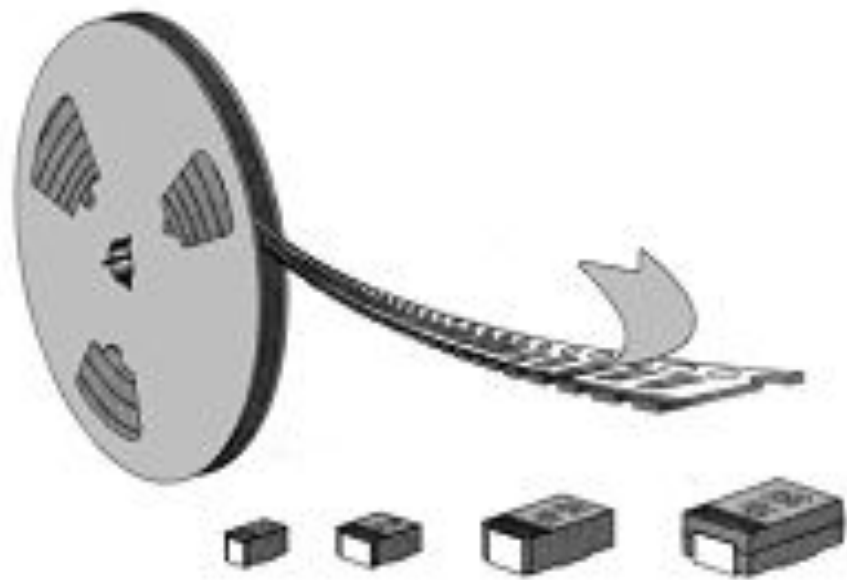


(FPT-48P-M16)

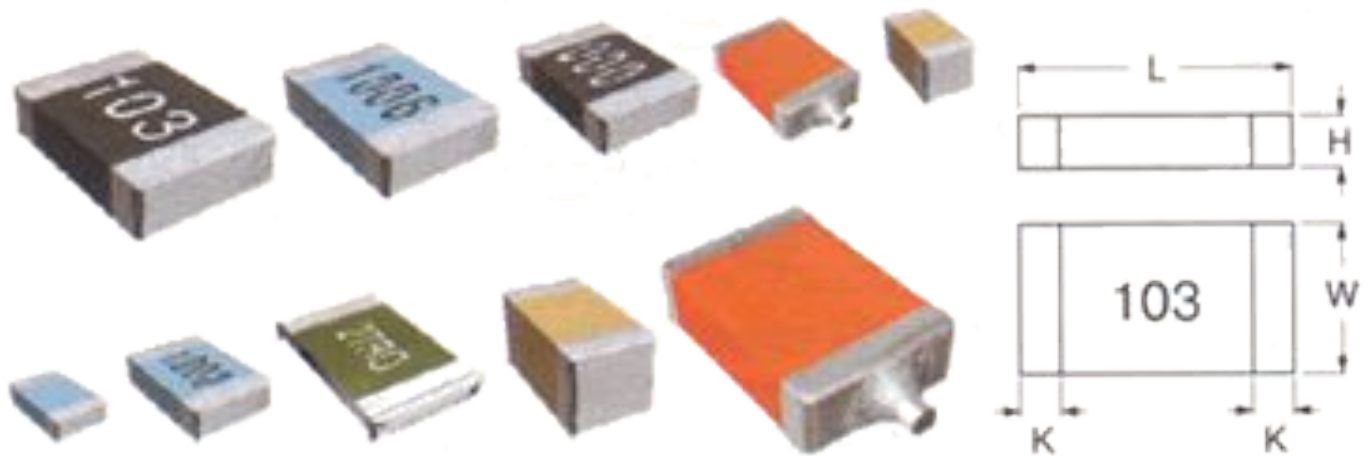
48-pin plastic QFP
(FPT-48P-M16)



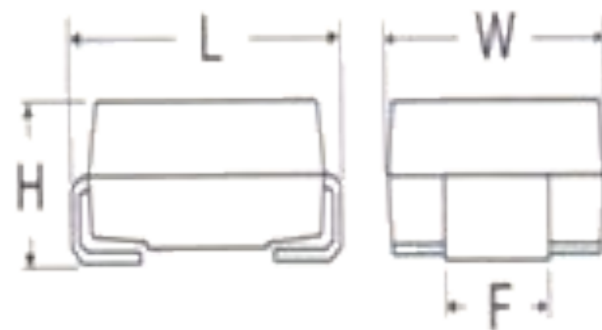
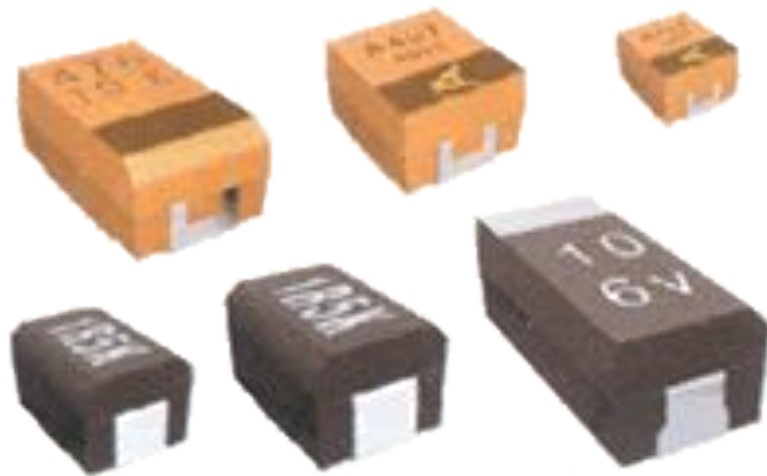




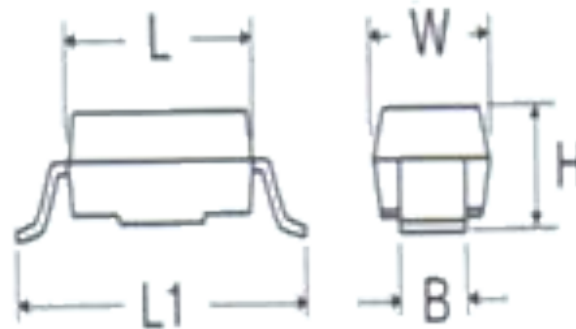
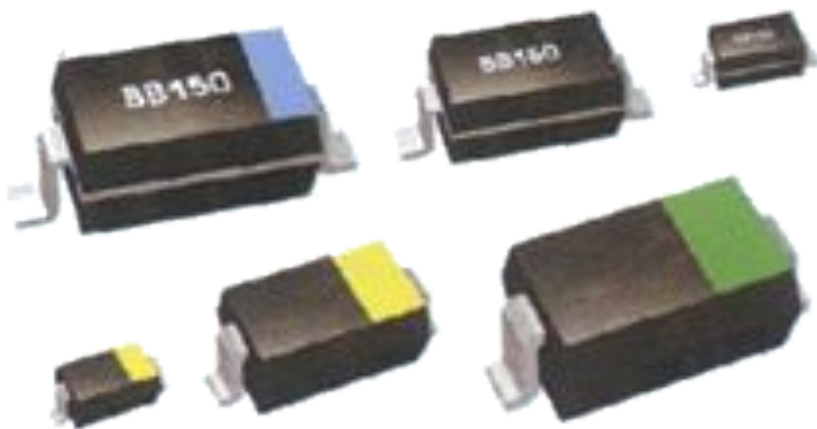
Резисторы
Конденсаторы
Индуктивности
Термисторы
Варисторы



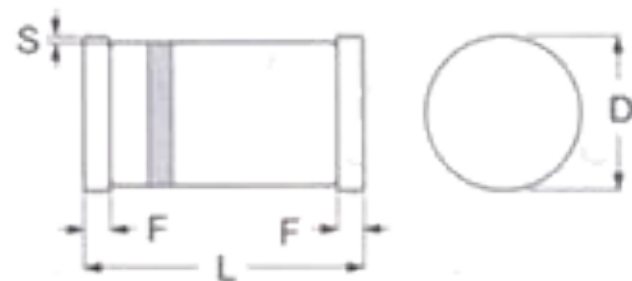
Диоды
Стабилитроны
Конденсаторы
Индуктивности
Термисторы
Варисторы



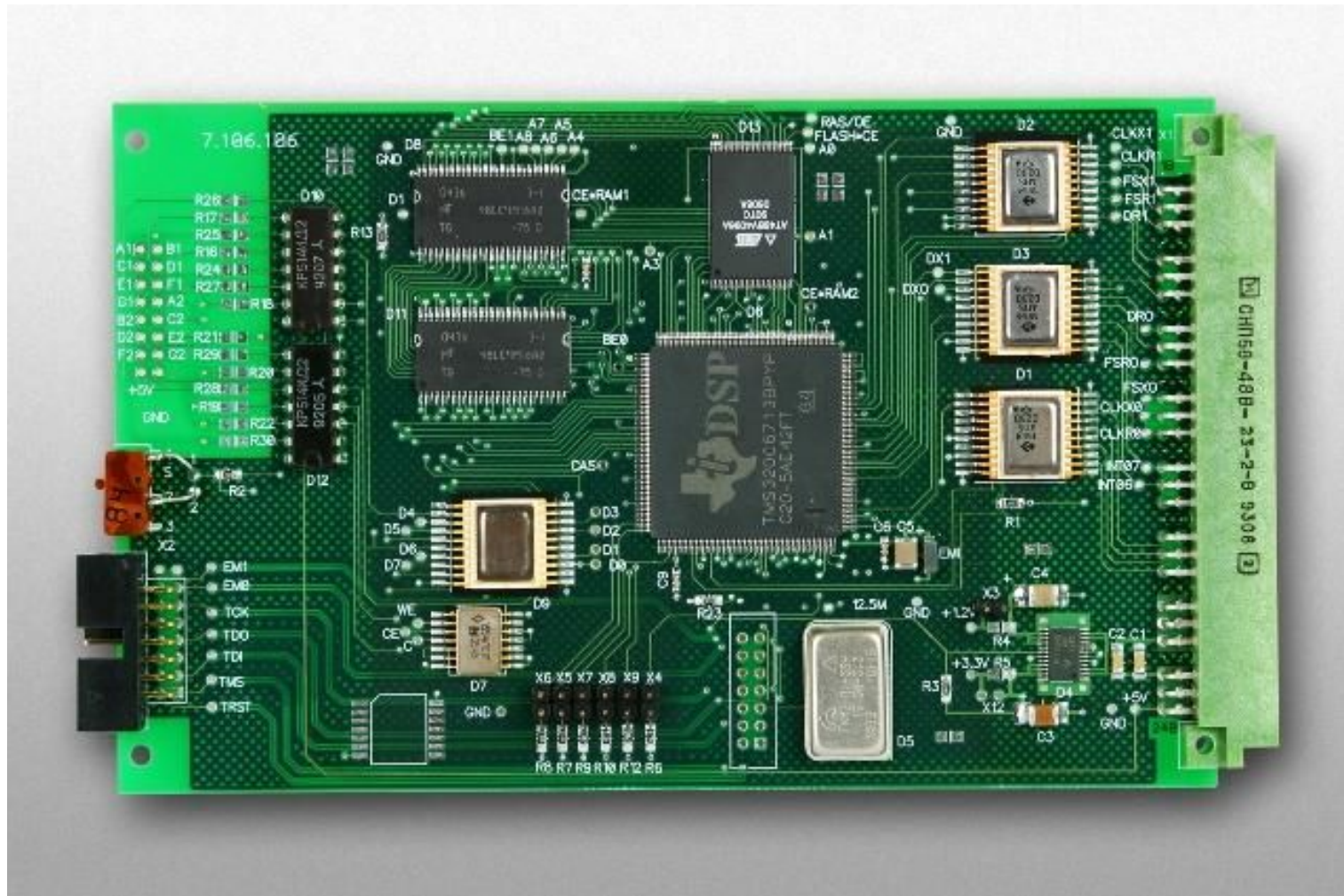
Диоды
Стабилитроны
Конденсаторы



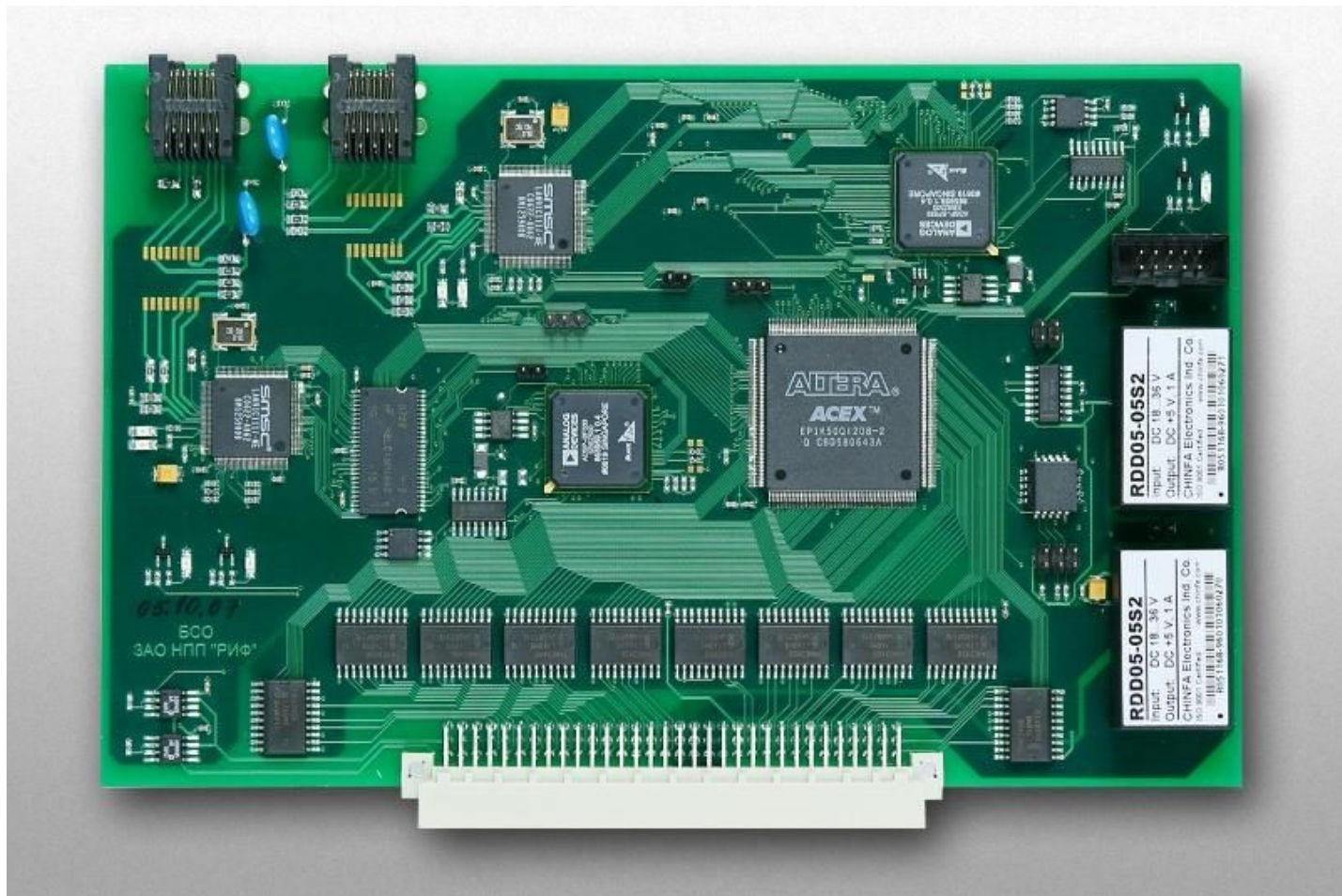
Диоды
Стабилитроны
Конденсаторы
Резисторы



Примеры устройств на ПП



Примеры устройств на ПП



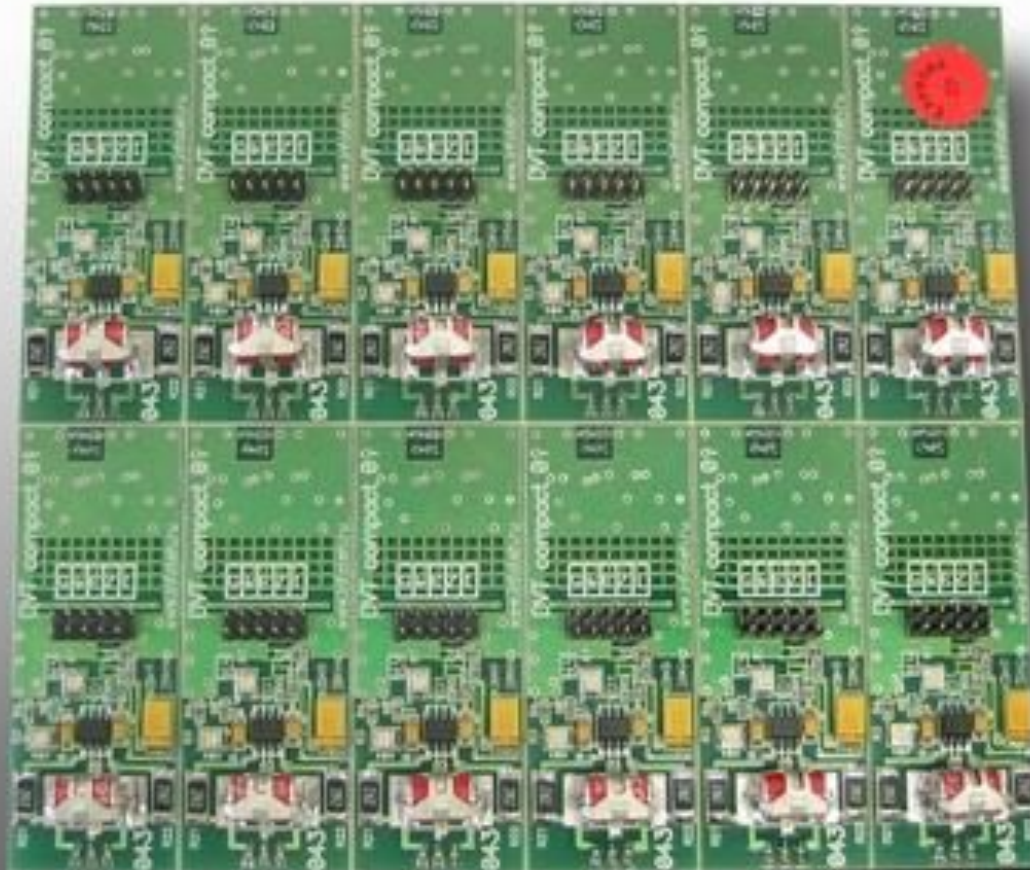
Примеры устройств на ПП



Примеры устройств на ПП



Примеры устройств на ПП



Примеры устройств на ПП



Примеры устройств на ПП



Примеры устройств на ПП



Примеры устройств на ПП



Примеры устройств на ПП

